

PF 65.000 | PFA 60.000

ECOOL FILTERLÜFTER | AUSTRITTSFILTER 480–505 m³/h



- Baugröße 6, Luftfördermenge bis zu 505 m³/h
- drei Leistungsklassen, ausschnittkompatibel
- Schutzart IP 54 und IP 55, NEMA Typ 12
- UL, cUL Zulassung
- UV-Beständigkeit (IP 55 Variante)
- ausschnittkompatibel zu Baugröße 6 der 3. Generation und mit Kühlgerät DTFI 9021

PRODUKT		PF 65.000		
ARTIKEL-NR.	IP 54	11665102055	11665152055	Einheit
ARTIKEL-NR.	IP 55	11665103055	11665153055	

DATEN

Nennspannung ±10 %		AC 50 60 Hz		
		230	115	V
Luftfördermenge freiblasend	IP 54	480 480		m³/h
	IP 55	505 505		
Luftfördermenge in Kombination mit Austrittsfilter	IP 54	370 370		
	IP 55	380 380		
Leistungsaufnahme		80 100	75 90	W
Stromaufnahme		0,35 0,45	0,66 0,8	A
Geräuschpegel nach EN ISO 3741		54 52		dB (A)
Gewicht		3,2		kg
Anschlussart		Federreihenklemme		
Absicherung		6		A
Schutzart nach EN 60529 / UL 50	IP 54	NEMA Typ 12 - Standard Filter		
	IP 55	NEMA Typ 12 - Faltenfilter		
Abscheidegrad	IP 54	91		%
	IP 55			
Güteklasse der Filtermatte nach EN 779	IP 54	G 4		
	IP 55			
Einschaltdauer		100		%
Lagerart		Kugellager		
Lebensdauer L ₁₀ (+ 40 °C) ¹		40000		h
Temperaturbereich		-40 ... +55 -40 ... +131		°C °F
Bauweise (Gehäuse und Berührungsschutz)	IP 54	aus thermoplastischem Kunststoff gespritzt, selbstverlöschend UL 94 V0		
	IP 55	zusätzlich: UV-beständig		
Farbton		RAL 7035 abweichende Farben auf Anfrage		

ZUBEHÖR		ARTIKELNUMMER
Austrittsfilter	grau	11760002055
Austrittsfilter	schwarz	11760002050
Ersatzfiltermatten	5 Stück	18611600033
Thermostat		17121000000
Hygrostat		17207000000
Wetterschutzhaube aus Edelstahl		18102000020

Weitere Geräteausführungen und Spannungsvarianten finden Sie auf www.pfannenber.de und gerne auch auf Anfrage.

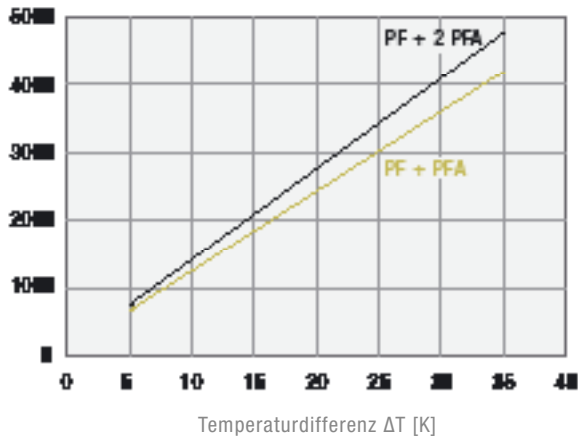
¹ Lüfterausfall wird definiert, wenn die Strom- und Drehzahlangaben abweichen oder das Betriebsgeräusch auffällig ist.

Kennlinien Kühlleistung

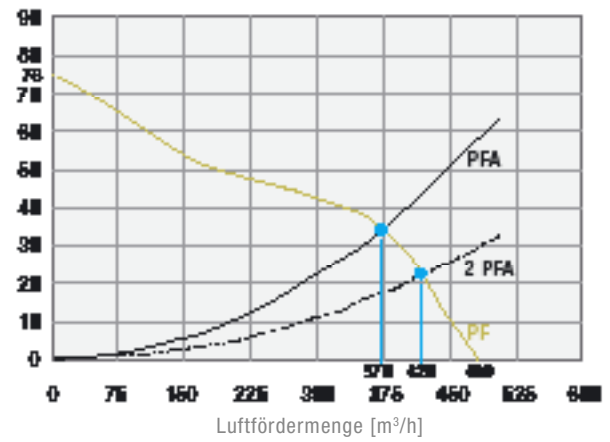
Kennlinien Statischer Druck

PF 65.000 IP 54

Kühlleistung [W]

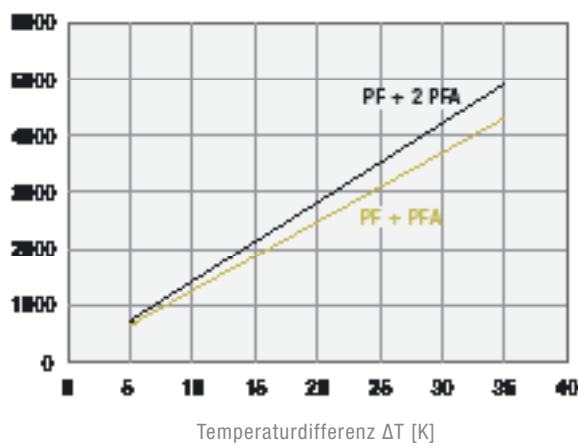


Statischer Druck [Pa]

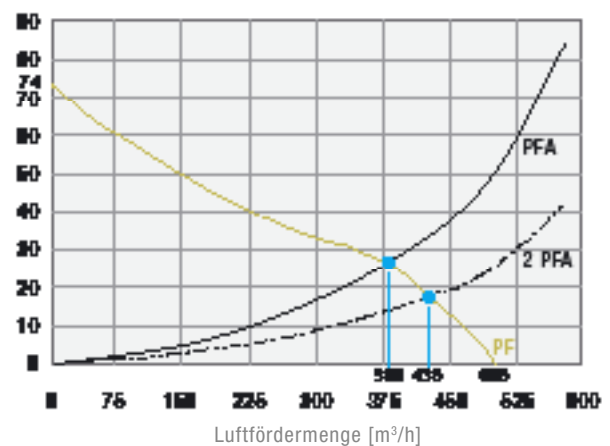


PF 65.000 IP 55

Kühlleistung [W]

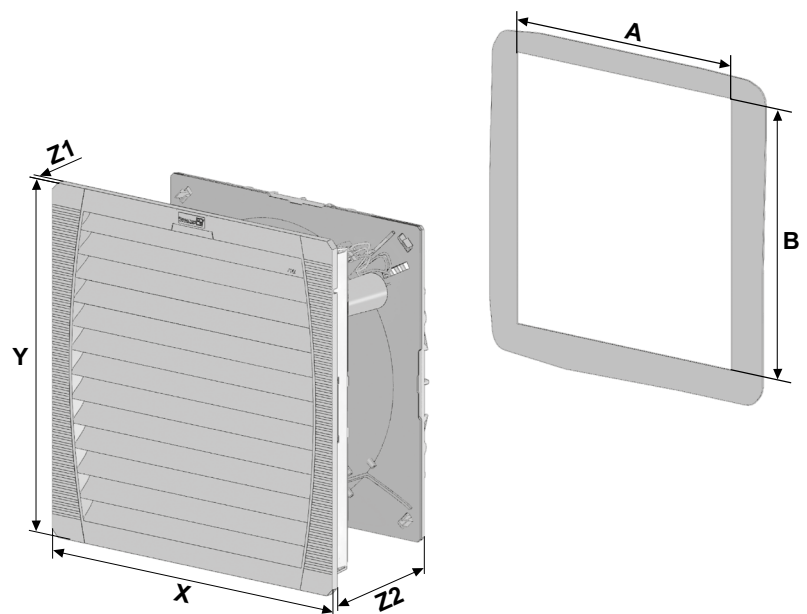


Statischer Druck [Pa]



Abmessungen

mm	PF 65.000	PFA 60.000
X	320	320
Y	320	320
Z1	7	7
Z2	150	39
A ¹	292	292
B ¹	292	292



¹ für Materialdicke bis 2 mm
+1 mm für Materialdicke > 2 mm ≤ 3 mm