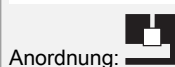
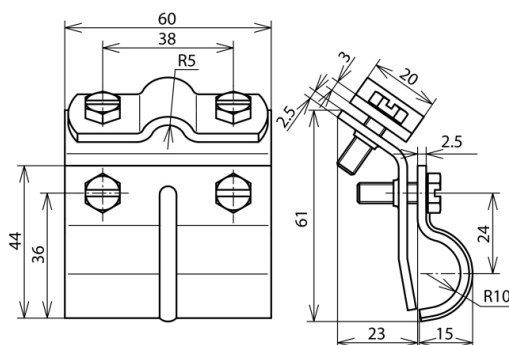




DRK ZS 7.10 W13.25 B60 STTZN (339 010)



Abbildung unverbindlich



Anordnung:

| Typ | DRK ZS 7.10 W13.25 B60 STTZN |
|--|------------------------------|
| Art.-Nr. | 339 010 |
| Klemmbereich Wulst | 13-25 mm |
| Werkstoff Klemme | SttZn |
| Klemmbereich Rd | 7-10 mm |
| Werkstoff Überleger | SttZn |
| Breite / Materialstärke | 60 / 2,5 mm |
| Schraube | ⚙️ M6 x 20 mm |
| Werkstoff Schraube | NIRO |
| Blitzstromtragfähigkeit (10/350 µs) | 50 kA ^{*)} |
| Normenbezug | DIN EN 62561-1 |
| Gewicht | 195 g |
| Zolltarifnummer (Komb. Nomenklatur EU) | 85359000 |
| GTIN (EAN) | 4013364024823 |
| VPE | 25 Stk. |

^{*)} Genaue Zuordnung siehe Prüfzertifikat.

Änderungen in Form und Technik, bei Maßen, Gewichten und Werkstoffen behalten wir uns im Sinne des Fortschrittes der Technik vor. Die Abbildungen sind unverbindlich.