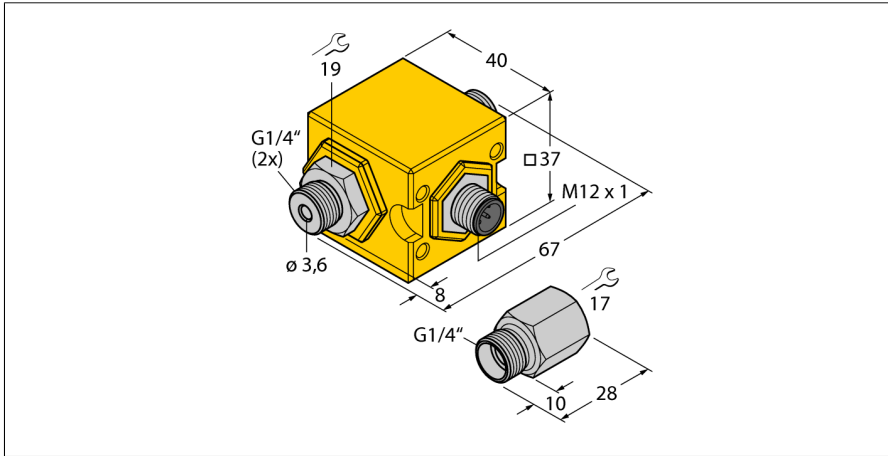
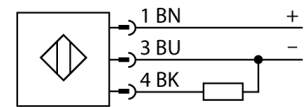


Strömungsüberwachung
Kompakte Inline-Strömungssensoren der FCIC-Reihe
Transistorausgang 24 VDC PNP NO
FCIC-G1/4A4P-AP8-H1141/1.5



- Thermodynamisches Arbeitsprinzip
- Durchflussüberwachung von Wasser
- Justagefreie Anwendung
- Schaltpunkt Wasser (Ein) 1,5 l/min
- Hysterese (Ein/Aus) 0,15 l/min
- Betriebsspannung verpolgeschützt
- Transistor-Schaltausgang
- 24 VDC PNP NO
- Kompakte Bauform
- Inklusive Vorschraubadapter

Anschlussbild



Funktionsprinzip

Die kompakten Inline-Strömungssensoren der FCIC-Reihe arbeiten nach dem thermodynamischen Wirkprinzip.

Je nach Ausführung erfassen die Sensoren wässrige Medien von 0,05 bis 2 l/min. Dabei steht neben dem klassischen Transistorschaltausgang auch ein linearer 4...20 mA und ein linearer Pulsausgang mit einer Taktung von 1 ml/Puls zur Verfügung.

Die Sensoren sind bereits vorkonfiguriert und müssen kundenseitig nicht mehr abgeglichen werden. Die Sensoren sind somit unmittelbar betriebsbereit.

Um ein lineares Signal über den gesamten Erfassungsbereich zu gewährleisten, müssen die Sensoren mit dem zum Lieferumfang gehörenden Vorschraubadapter betrieben werden. Die Sensoren mit Analog- und Pulsausgang liefern im spezifizierten Arbeitsbereich ein zur Durchflussmenge proportionales lineares Signal. Dabei ist zu berücksichtigen, dass im Wasser befindliche Zusatzstoffe zu Linearitätsabweichungen führen können.

Darüber hinaus macht die stabile und kleinvolumige Bauform die Sensoren unempfindlich gegenüber Feuchtigkeit und Vibrationen. Zudem vereinfacht sie die Integration in bereits bestehende und neue Applikationen erheblich. Nicht zuletzt an schwer zugänglichen Orten spielt die Sensorbauform FCIC somit ihre Stärken aus.

Typenbezeichnung	FCIC-G1/4A4P-AP8-H1141/1.5
Ident-Nr.	6870782
Einbaubedingungen	Inline-Sensor
Bereitschaftszeit	typ. 10 s (2...15 s)
Einschaltzeit	typ. 1 s (0,5...10 s)
Medientemperatur	0...+60 °C
Umgebungstemperatur	0...+60 °C
Betriebsspannung	21.6...26.4 VDC
Stromaufnahme	≤ 70 mA
Ausgangsfunktion	PNP, Schließler
Schaltstrom	200 mA
Schutzart	IP67
Bauform	Inline
Gehäusewerkstoff	Kunststoff, PBT-GF30
Sensormaterial	Edelstahl, V4A (1.4571)
Elektrischer Anschluss	Steckverbinder, M12 x 1
Druckfestigkeit	10 bar
Prozessanschluss	G 1/4"

Strömungsüberwachung

Kompakte Inline-Strömungssensoren der FCIC-Reihe

Transistorausgang 24 VDC PNP NO

FCIC-G1/4A4P-AP8-H1141/1.5

Montagehinweise

Montageadapter	Alle Sensoren der FCIC-Serie werden mit einem Vorschraubadapter eingesetzt. Dieser gewährleistet ein lineares Signal über den gesamten Erfassungsbereich. Der Vorschraubadapter wird auf den Prozessanschluss an der Einlaufseite aufgeschraubt.
Einbauposition	Um potentielle Fehlinterpretationen durch Störgrößen zu minimieren, ist es empfehlenswert, den Sensor in einem Mindestabstand von 3 x di vor und 5 x di nach Krümmungen, Querschnittsänderungen, Ventilen, etc. zu positionieren. <ul style="list-style-type: none">■ Sind Ablagerungen nicht auszuschließen, wird empfohlen, den Sensor in regelmäßigen Abständen zu reinigen und das damit verbundene Wartungsintervall entsprechend zu wählen.■ Sofern der Sensor in einer senkrechten Rohrleitungen montiert wird, wird empfohlen, den Sensor innerhalb der Steigleitung zu positionieren.