



EasyVac 12

Robert Bosch Power Tools GmbH
70538 Stuttgart
GERMANY

www.bosch-pt.com

1 609 92A 7UP (2022.05) TAG / 112



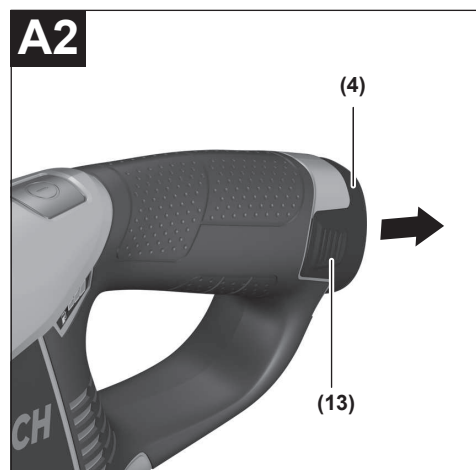
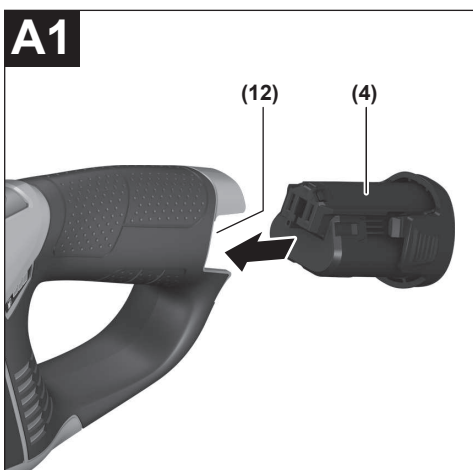
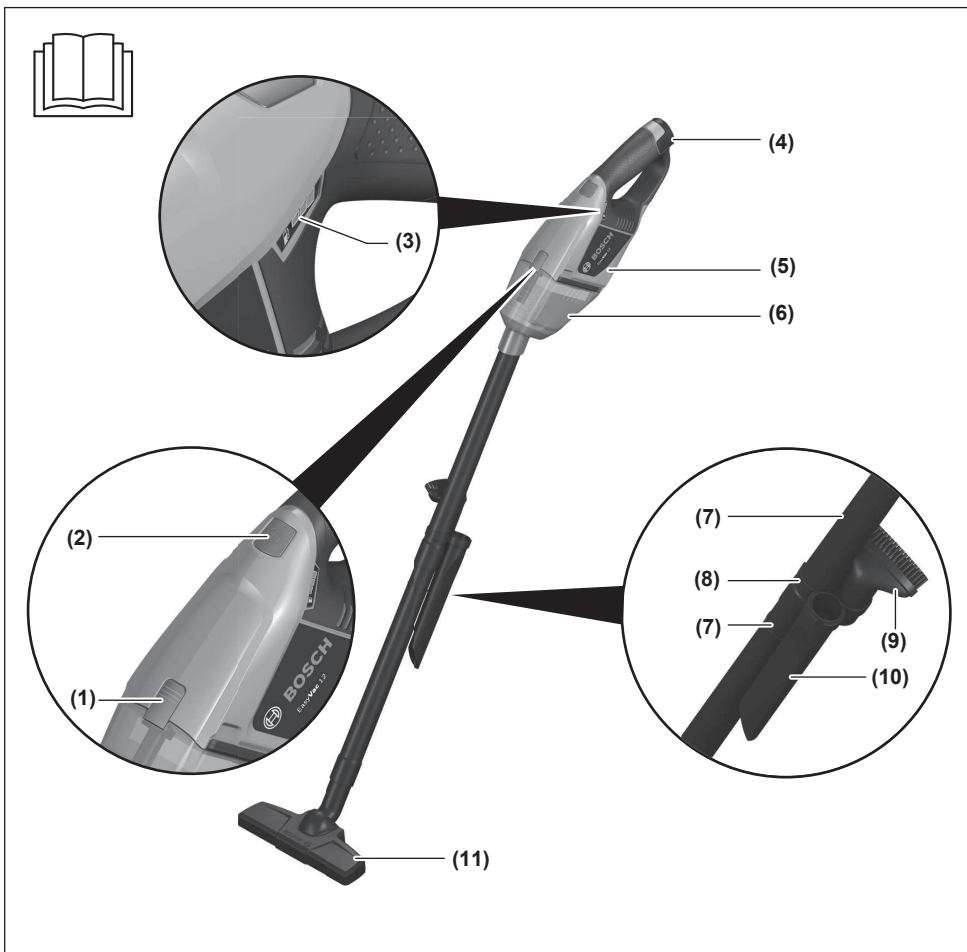
1 609 92A 7UP

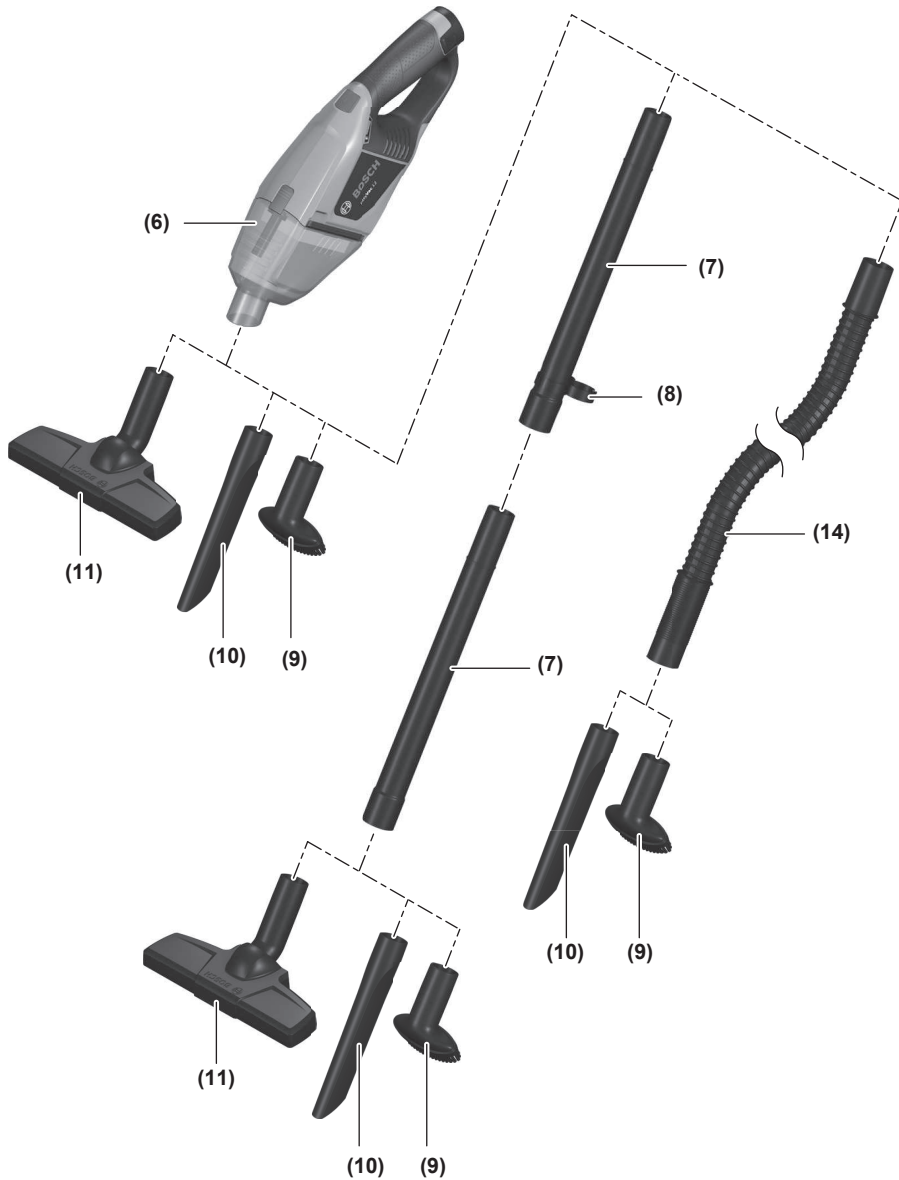


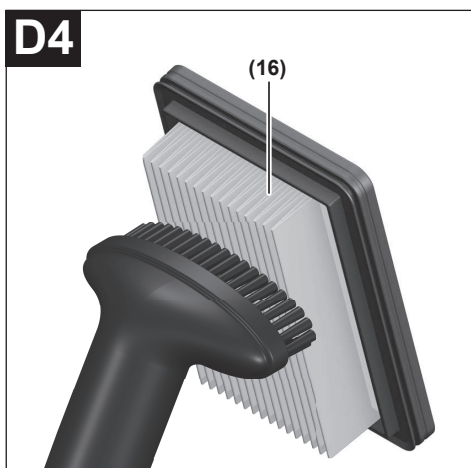
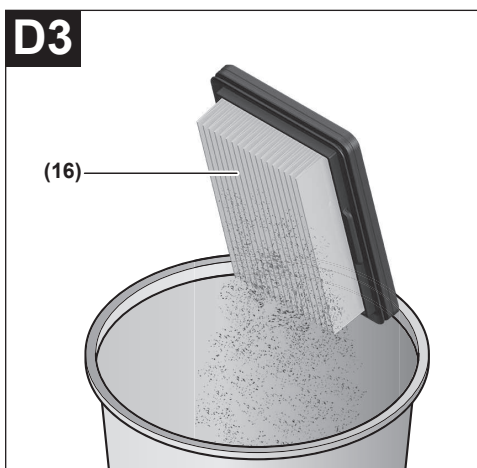
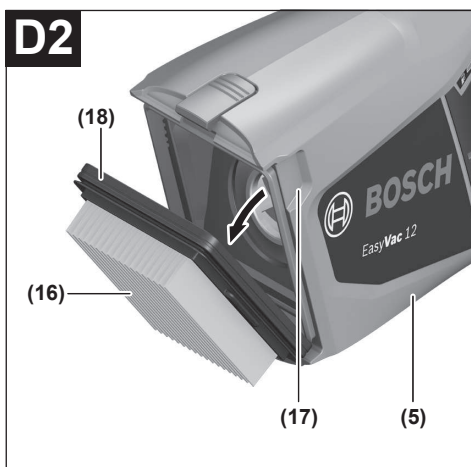
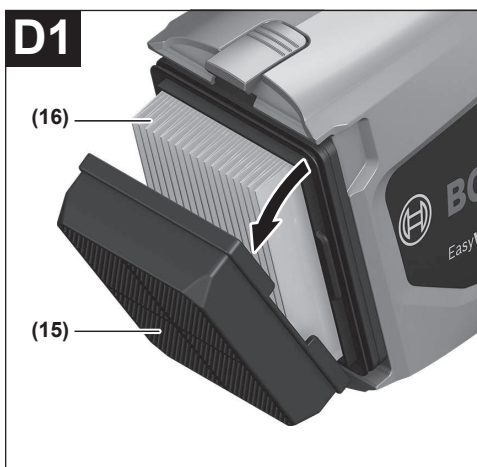
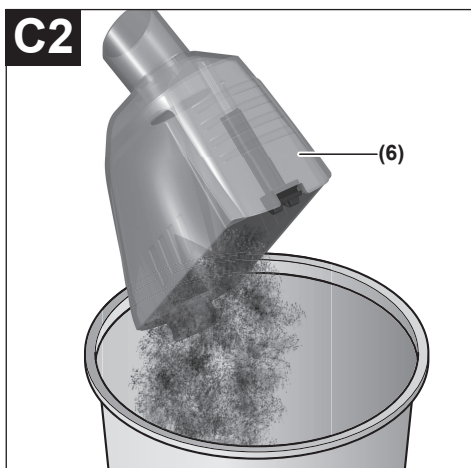
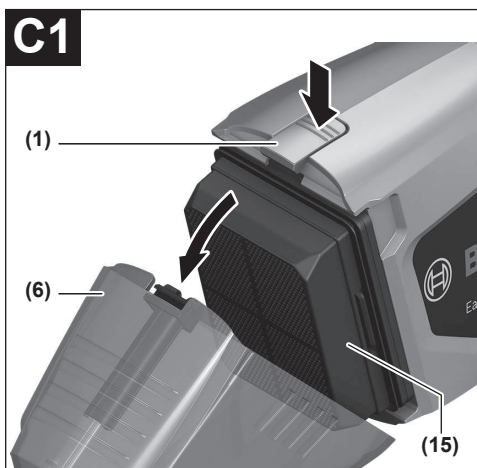
de Originalbetriebsanleitung	ru Оригинальное руководство по эксплуатации	it Originali istruzioni
en Original instructions	uk Оригінальна інструкція з експлуатації	
fr Notice originale	kk Пайдалану нұсқаулығының түпнұсқасы	
es Manual original	ro Instrucțiuni originale	
pt Manual original	bg Оригинална инструкция	
it Istruzioni originali	mk Оригиналное упатство за работа	
nl Oorspronkelijke gebruiksaanwijzing	sr Originalno uputstvo za rad	
da Original brugsanvisning	sl Izvirna navodila	
sv Bruksanvisning i original	hr Originalne upute za rad	
no Original driftsinstruks	et Algpärane kasutusjuhend	
fi Alkuperäiset ohjeet	lv Instrukcijas oriģinālvalodā	
el Πρωτότυπο οδηγιών χρήσης		
tr Orijinal işletme talimatı		
pl Instrukcja oryginalna		
cs Původní návod k používání		
sk Pôvodný návod na použitie		
hu Eredeti használati utasítás		



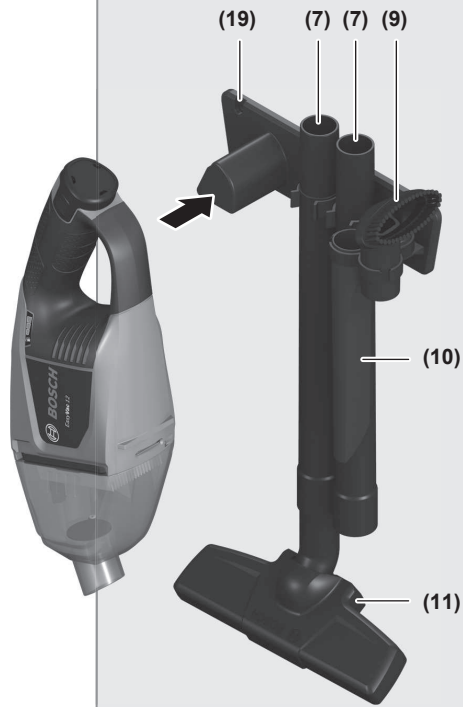
Deutsch	Seite	7
English	Page	11
Français	Page	14
Español	Página	18
Português	Página	22
Italiano	Pagina	25
Nederlands	Página	29
Dansk	Side	32
Svensk	Sidan	35
Norsk	Side	38
Suomi	Sivu	42
Ελληνικά	Σελίδα	45
Türkçe	Sayfa	48
Polski	Strona	53
Čeština	Stránka	56
Slovenčina	Stránka	60
Magyar	Oldal	63
Русский	Страница	67
Українська	Сторінка	71
Қазақ	Бет	75
Română	Pagina	79
Български	Страница	83
Македонски	Страница	87
Srpski	Strana	91
Slovenščina	Stran	94
Hrvatski	Stranica	97
Eesti	Lehekülg	101
Latviešu	Lappuse	104
Lietuvių k.	Puslapis	107



B



E



Deutsch

Sicherheitshinweise für Sauger



Lesen Sie alle Sicherheitshinweise und Anweisungen. Versäumnisse bei der Einhaltung der Sicherheitshinweise und Anweisungen können elektrischen Schlag, Brand und/oder schwere Verletzungen verursachen.

Bewahren Sie alle Sicherheitshinweise und Anweisungen für die Zukunft auf.

- ▶ **Dieser Sauger ist nicht vorgesehen für die Benutzung durch Kinder und Personen mit eingeschränkten physischen, sensorischen oder geistigen Fähigkeiten oder mangelnder Erfahrung und Wissen.** Andernfalls besteht die Gefahr von Fehlbedienung und Verletzungen.
- ▶ **Beaufsichtigen Sie Kinder.** Damit wird sichergestellt, dass Kinder nicht mit dem Sauger spielen.

⚠️ WARNUNG Saugen Sie keine gesundheitsgefährdenden Stoffe, z.B. Buchenholz- oder Eichenholzstaub, Gesteinsstaub, Asbest. Diese Stoffe gelten als krebserregend. Informieren Sie sich über die gültigen Regelungen/Gesetze bezüglich des Umgangs mit gesundheitsgefährdenden Stäuben in Ihrem Land.

- ▶ **Benutzen Sie den Sauger nur, wenn Sie ausreichende Informationen für den Gebrauch erhalten haben.** Eine sorgfältige Einweisung verringert Fehlbedienung und Verletzungen.

⚠️ WARNUNG Der Sauger ist nur geeignet zum Saugen von trockenen Stoffen.

Das Eindringen von Flüssigkeiten erhöht das Risiko eines elektrischen Schlages.

- ▶ **ACHTUNG! Der Sauger darf nur in Innenräumen benutzt und aufbewahrt werden.** Das Eindringen von Regen oder Nässe in das Saugerteil erhöht das Risiko eines elektrischen Schlages.
- ▶ **Sorgen Sie für gute Belüftung am Arbeitsplatz.**
- ▶ **Lassen Sie den Sauger nur von qualifiziertem Fachpersonal mit Original-Ersatzteilen reparieren.** Damit wird sichergestellt, dass die Sicherheit des Saugers erhalten bleibt.
- ▶ **Prüfen Sie vor der Inbetriebnahme den einwandfreien Zustand des Saugschlauchs.** Lassen Sie dabei den Saugschlauch am Sauger montiert, damit nicht unbe-

absichtigt Staub austritt. Sie können sonst Staub einatmen.

- ▶ **Reinigen Sie den Sauger nicht mit direktem Wasserstrahl.** Das Eindringen von Wasser in das Saugerteil erhöht das Risiko eines elektrischen Schlages.
- ▶ **Öffnen Sie den Akku nicht.** Es besteht die Gefahr eines Kurzschlusses.
- ▶ **Bei Beschädigung und unsachgemäßem Gebrauch des Akkus können Dämpfe austreten. Der Akku kann brennen oder explodieren.** Führen Sie Frischluft zu und suchen Sie bei Beschwerden einen Arzt auf. Die Dämpfe können die Atemwege reizen.
- ▶ **Bei falscher Anwendung oder beschädigtem Akku kann brennbare Flüssigkeit aus dem Akku austreten. Vermeiden Sie den Kontakt damit. Bei zufälligem Kontakt mit Wasser abspülen. Wenn die Flüssigkeit in die Augen kommt, nehmen Sie zusätzlich ärztliche Hilfe in Anspruch.** Austretende Akkuflüssigkeit kann zu Hautreizungen oder Verbrennungen führen.
- ▶ **Durch spitze Gegenstände wie z. B. Nagel oder Schraubenzieher oder durch äußere Kräfteinwirkung kann der Akku beschädigt werden.** Es kann zu einem internen Kurzschluss kommen und der Akku brennen, rauchen, explodieren oder überhitzen.
- ▶ **Halten Sie den nicht benutzten Akku fern von Büroklammern, Münzen, Schlüsseln, Nägeln, Schrauben oder anderen kleinen Metallgegenständen, die eine Überbrückung der Kontakte verursachen könnten.** Ein Kurzschluss zwischen den Akkukontakten kann Verbrennungen oder Feuer zur Folge haben.
- ▶ **Verwenden Sie den Akku nur in Produkten des Herstellers.** Nur so wird der Akku vor gefährlicher Überlastung geschützt.
- ▶ **Laden Sie die Akkus nur mit Ladegeräten auf, die vom Hersteller empfohlen werden.** Durch ein Ladegerät, das für eine bestimmte Art von Akkus geeignet ist, besteht Brandgefahr, wenn es mit anderen Akkus verwendet wird.



Schützen Sie den Akku vor Hitze, z. B. auch vor dauernder Sonneneinstrahlung, Feuer, Schmutz, Wasser und Feuchtigkeit. Es besteht Explosions- und Kurzschlussgefahr.



- ▶ **Saugen Sie keine heißen oder brennenden Stäube und nicht in explosionsgefährdeten Räumen.** Stäube können sich entzünden oder explodieren.

Produkt- und Leistungsbeschreibung

Bestimmungsgemäßer Gebrauch

Der Sauger ist bestimmt zum Aufsaugen und Absaugen von nicht gesundheitsgefährdenden, trockenen Stoffen.

Der Sauger ist ausschließlich für den Haushalts- und Hausgebrauch bestimmt.

Abgebildete Komponenten

Die Nummerierung der abgebildeten Komponenten bezieht sich auf die Darstellung des Saugers auf den Grafikseiten.

- (1) Entriegelungstaste für Staubbehälter
- (2) Ein-Aus-Taste
- (3) Akku-Ladezustandsanzeige
- (4) Akku^{a)}
- (5) Motorgehäuse
- (6) Staubbehälter
- (7) Verlängerungsrohr
- (8) Halter für Fugendüse/Bürste
- (9) Bürste
- (10) Fugendüse
- (11) Bodendüse
- (12) Akkuschacht
- (13) Akku-Entriegelungstaste
- (14) flexibles Verlängerungsrohr^{a)}
- (15) Grobschmutzfilter
- (16) Filter
- (17) Aussparung
- (18) Filterdichtung
- (19) Wandhalter^{a)}

a) **Abgebildetes oder beschriebenes Zubehör gehört nicht zum Standard-Lieferumfang. Das vollständige Zubehör finden Sie in unserem Zubehörprogramm.**

Technische Daten

Akku-Trockensauger	EasyVac 12	
Sachnummer		3 603 CD0 0..
Behältervolumen (Brutto)	l	0,38
max. Unterdruck	kPa	5,3
max. Durchflussmenge	m ³ /min	1,2
Gewicht entsprechend EPTA-Procedure 01:2014	kg	1,0
erlaubte Umgebungstemperatur		
– beim Laden	°C	0...+45
– beim Betrieb ^{A)} und bei Lagerung	°C	–20...+50
empfohlene Akkus		PBA 10,8V ... PBA 12V ...
empfohlene Ladegeräte		AL 11.. GAL 12.. GAL 12V-...

A) eingeschränkte Leistung bei Temperaturen <0 °C
Technische Daten ermittelt mit Akku aus Lieferumfang.

Montage

Akku laden

► **Benutzen Sie nur die in den technischen Daten aufgeführten Ladegeräte.** Nur diese Ladegeräte sind auf den bei Ihrem Elektrowerkzeug verwendeten Li-Ionen-Akku abgestimmt.

Hinweis: Der Akku wird teilgeladen ausgeliefert. Um die volle Leistung des Akkus zu gewährleisten, laden Sie vor dem ersten Einsatz den Akku vollständig im Ladegerät auf.

Der Li-Ionen-Akku kann jederzeit aufgeladen werden, ohne die Lebensdauer zu verkürzen. Eine Unterbrechung des Ladevorganges schädigt den Akku nicht.

Der Li-Ionen-Akku ist durch die „Electronic Cell Protection (ECP)“ gegen Tiefentladung geschützt. Bei entladem Akku wird der Akku-Sauger durch eine Schutzschaltung abgeschaltet.

► **Drücken Sie nach dem automatischen Abschalten nicht weiter auf den Ein-/Ausschalter.** Der Akku kann beschädigt werden.

Der Akku muss zum Laden aus dem Sauger entnommen werden.

Der Akku ist mit einer NTC-Temperaturüberwachung ausgestattet, welche Ladung nur im Temperaturbereich zwischen 0 °C und 45 °C zulässt. Dadurch wird eine hohe Akku-Lebensdauer erreicht.

Eine wesentlich verkürzte Betriebszeit nach der Aufladung zeigt an, dass der Akku verbraucht ist und ersetzt werden muss.

Beachten Sie die Hinweise zur Entsorgung.

Akku-Ladezustandsanzeige

Die drei grünen LEDs der Akku-Ladezustandsanzeige (3) zeigen den Ladezustand des Akkus (4) an. Die Ladezustandsanzeige leuchtet nur 3 Sekunden nach Inbetriebnahme.

LED	Kapazität
Dauerlicht 3 x Grün	≥ 2/3
Dauerlicht 2 x Grün	≥ 1/3
Dauerlicht 1 x Grün	< 1/3
Blinklicht 3 x Grün	Reserve

Leuchtet nach dem Einschalten keine LED, ist der Akku defekt und muss ausgetauscht werden.

Akku einsetzen und entnehmen (siehe Bilder A1 – A2)

► **Wenden Sie beim Einsetzen des Akkus keine Gewalt an.** Der Akku ist so konstruiert, dass er nur in der richtigen Position in den Sauger eingesteckt werden kann.

- Schieben Sie den Akku (4) bis zum Anschlag in den Akkuschacht (12) ein.
- Zum Entnehmen des Akkus (4) drücken Sie die Entriegelungstasten (13) am Akku und ziehen ihn aus dem Akkuschacht (12).

Saugzubehör montieren (siehe Bild B)

- ▶ **Entfernen Sie den Akku, bevor Sie den Sauger warten oder reinigen, Geräteeinstellungen vornehmen, Zubehörteile wechseln oder den Sauger aufbewahren.** Diese Vorsichtsmaßnahme verhindert den unbeabsichtigten Start des Saugers.

Das Saugzubehör kann direkt mit dem Staubbehälter (6) zusammengesteckt werden.

Die Kombinationsmöglichkeiten der verschiedenen Saugzubehörteile entnehmen Sie der Abbildung.

- Stecken Sie die Saugzubehörteile fest in den Anschluss am Staubbehälter (6) und ineinander.

Betrieb

- ▶ **Entfernen Sie den Akku, bevor Sie den Sauger warten oder reinigen, Geräteeinstellungen vornehmen, Zubehörteile wechseln oder den Sauger aufbewahren.** Diese Vorsichtsmaßnahme verhindert den unbeabsichtigten Start des Saugers.

Inbetriebnahme

- ▶ **Stellen Sie vor dem Saugen sicher, dass die Filtereinheit fest montiert ist.**
- ▶ **Verwenden Sie nur einen unbeschädigten Filter (keine Risse, keine Löcher etc.). Wechseln Sie einen beschädigten Filter sofort aus.**

Ein-/Ausschalten

- Zum **Einschalten** des Saugers drücken Sie die Ein-Aus-Taste (2).
- Zum **Ausschalten** des Saugers drücken Sie erneut die Ein-Aus-Taste (2).

Wartung und Service

Wartung und Reinigung

- ▶ **Halten Sie den Sauger und die Lüftungsschlitze sauber, um gut und sicher zu arbeiten.**
- Reinigen Sie das Gehäuse des Saugers von Zeit zu Zeit mit einem feuchten Tuch.
- Reinigen Sie verschmutzte Ladekontakte mit einem trockenen Tuch.
- ▶ **Entfernen Sie den Akku, bevor Sie den Sauger warten oder reinigen, Geräteeinstellungen vornehmen, Zubehörteile wechseln oder den Sauger aufbewahren.** Diese Vorsichtsmaßnahme verhindert den unbeabsichtigten Start des Saugers.

Staubbehälter reinigen (siehe Bilder C1–C2)

Reinigen Sie den Staubbehälter (6) nach jedem Gebrauch, um die optimale Leistungsfähigkeit des Saugers zu erhalten.

- Halten Sie den Sauger leicht nach unten, damit beim Öffnen des Saugers der Staub nicht aus dem Staubbehälter fallen kann.

- Drücken Sie auf die Entriegelungstaste (1) und nehmen Sie den Staubbehälter (6) vom Motorgehäuse (5) ab.
- Schütteln Sie den Staubbehälter (6) über einem geeigneten Abfallbehälter aus.
- Falls erforderlich, reinigen Sie die Filter.
- Hängen Sie danach den Staubbehälter unten in das Motorgehäuse ein und lassen Sie dann den Staubbehälter unter leichtem Druck hörbar einrasten.

Filter reinigen (siehe Bilder D1 – D4)

Der Filter (16) darf nicht nass gereinigt werden.

- Halten Sie den Sauger leicht nach unten, damit beim Öffnen des Saugers der Staub nicht aus der Staubbehälter fallen kann.
- Drücken Sie auf die Entriegelungstaste (1) und nehmen Sie den Staubbehälter (6) vom Motorgehäuse (5) ab.
- Ziehen Sie den Grobschmutzfilter (15) vom Filter (16) ab.
- Greifen Sie in die Aussparung (17) am Motorgehäuse (5) und ziehen Sie den Filter (16) an der Filterdichtung (18) vom Motorgehäuse ab.
- Klopfen Sie den Filter (16) vorsichtig über einem geeigneten Abfallbehälter aus.
- Bürsten Sie die Lamellen des Filters mit einer weichen Bürste ab.

Der Zusammenbau erfolgt in umgekehrter Reihenfolge.

Aufbewahrung

- Stecken Sie das Saugzubehör in den dafür vorgesehenen Halter (8) am Sauger.
- Verwenden Sie optional den Wandhalter (19) zur platzsparenden Aufbewahrung von Sauger und Saugzubehör (siehe Bild E).

Störungen

Überprüfen Sie bei ungenügender Saugleistung:

- Ist der Staubbehälter (6) voll?
 - ▷ (siehe „Staubbehälter reinigen (siehe Bilder C1–C2)“, Seite 9)
- Sind die Filter (15)/(16) mit Staub zugesetzt?
 - ▷ (siehe „Filter reinigen (siehe Bilder D1 – D4)“, Seite 9)
- Ist der Ladezustand des Akkus (4) zu gering?
 - ▷ (siehe „Akku laden“, Seite 8)

Regelmäßiges Entleeren des Staubbehälters und Reinigen der Filter gewährleistet eine optimale Saugleistung.

Wird die Saugleistung danach nicht erreicht, ist der Sauger dem Kundendienst zuzuführen.

Kundendienst und Anwendungsberatung

Der Kundendienst beantwortet Ihre Fragen zu Reparatur und Wartung Ihres Produkts sowie zu Ersatzteilen. Explosionszeichnungen und Informationen zu Ersatzteilen finden Sie auch unter: **www.bosch-pt.com**

Das Bosch-Anwendungsberatungs-Team hilft Ihnen gerne bei Fragen zu unseren Produkten und deren Zubehör.

Geben Sie bei allen Rückfragen und Ersatzteilbestellungen bitte unbedingt die 10-stellige Sachnummer laut Typenschild des Produkts an.

Deutschland

Robert Bosch Power Tools GmbH
Servicezentrum Elektrowerkzeuge
Zur Luhne 2
37589 Kalefeld – Willershausen
Kundendienst: Tel.: (0711) 400 40 480
E-Mail: Servicezentrum.Elektrowerkzeuge@de.bosch.com
Unter www.bosch-pt.de können Sie online Ersatzteile bestellen oder Reparaturen anmelden.
Anwendungsberatung:
Tel.: (0711) 400 40 480
Fax: (0711) 400 40 482
E-Mail: kundenberatung.ew@de.bosch.com

Weitere Serviceadressen finden Sie unter:

www.bosch-pt.com/serviceaddresses

Transport

Die empfohlenen Li-Ionen-Akkus unterliegen den Anforderungen des Gefahrgutrechts. Die Akkus können durch den Benutzer ohne weitere Auflagen auf der Straße transportiert werden.

Beim Versand durch Dritte (z.B.: Lufttransport oder Spedition) sind besondere Anforderungen an Verpackung und Kennzeichnung zu beachten. Hier muss bei der Vorbereitung des Versandstückes ein Gefahrgut-Experte hinzugezogen werden.

Versenden Sie Akkus nur, wenn das Gehäuse unbeschädigt ist. Kleben Sie offene Kontakte ab und verpacken Sie den Akku so, dass er sich nicht in der Verpackung bewegt. Bitte beachten Sie auch eventuelle weiterführende nationale Vorschriften.

Entsorgung



Sauger, Akkus, Zubehör und Verpackungen sollen einer umweltgerechten Wiederverwertung zugeführt werden.



Werfen Sie Sauger und Akkus/Batterien nicht in den Hausmüll!

Nur für EU-Länder:

Gemäß der europäischen Richtlinie 2012/19/EU über Elektro- und Elektronik-Altgeräte und ihrer Umsetzung in nationales Recht müssen nicht mehr gebrauchsfähige Sauger und gemäß der europäischen Richtlinie 2006/66/EG müssen defekte oder verbrauchte Akkus/Batterien getrennt gesammelt und einer umweltgerechten Wiederverwertung zugeführt werden.

Bei unsachgemäßer Entsorgung können Elektro- und Elektronikaltgeräte aufgrund des möglichen Vorhandenseins gefährlicher Stoffe schädliche Auswirkungen auf die Umwelt und die menschliche Gesundheit haben.

Nur für Deutschland:

Informationen zur Rücknahme von Elektro-Altgeräten für private Haushalte

Wie im Folgenden näher beschrieben, sind bestimmte Vertreter zur unentgeltlichen Rücknahme von Altgeräten verpflichtet.

Vertreiter mit einer Verkaufsfläche für Elektro- und Elektronikgeräte von mindestens 400 m² sowie Vertreter von Lebensmitteln mit einer Gesamtverkaufsfläche von mindestens 800 m², die mehrmals im Kalenderjahr oder dauerhaft Elektro- und Elektronikgeräte anbieten und auf dem Markt bereitstellen, sind verpflichtet,

1. bei der Abgabe eines neuen Elektro- oder Elektronikgeräts an einen Endnutzer ein Altgerät des Endnutzers der gleichen Geräteart, das im Wesentlichen die gleichen Funktionen wie das neue Gerät erfüllt, am Ort der Abgabe oder in unmittelbarer Nähe hierzu unentgeltlich zurückzunehmen; Ort der Abgabe ist auch der private Haushalt, sofern dort durch Auslieferung die Abgabe erfolgt; In diesem Fall ist die Abholung des Altgeräts für den Endnutzer unentgeltlich; und
2. auf Verlangen des Endnutzers Altgeräte, die in keiner äußeren Abmessung größer als 25 cm sind, im Einzelhandelsgeschäft oder in unmittelbarer Nähe hierzu unentgeltlich zurückzunehmen; die Rücknahme darf nicht an den Kauf eines Elektro- oder Elektronikgerätes geknüpft werden und ist auf drei Altgeräte pro Geräteart beschränkt.

Der Vertreter hat beim Abschluss des Kaufvertrags für das neue Elektro- oder Elektronikgerät den Endnutzer über die Möglichkeit zur unentgeltlichen Rückgabe bzw. Abholung des Altgeräts zu informieren und den Endnutzer nach seiner Absicht zu befragen, ob bei der Auslieferung des neuen Geräts ein Altgerät zurückgegeben wird.

Dies gilt auch bei Vertrieb unter Verwendung von Fernkommunikationsmitteln, wenn die Lager- und Versandflächen für Elektro- und Elektronikgeräte mindestens 400 m² betragen oder die gesamten Lager- und Versandflächen mindestens 800 m² betragen, wobei die unentgeltliche Abholung auf Elektro- und Elektronikgeräte der Kategorien 1 (Wärmeüberträger), 2 (Bildschirmgeräte) und 4 (Großgeräte mit mindestens einer äußeren Abmessung über 50 cm) beschränkt ist. Für alle übrigen Elektro- und Elektronikgeräte muss der Vertreter geeignete Rückgabemöglichkeiten in zumutbarer Entfernung zum jeweiligen Endnutzer gewährleisten; das gilt auch für Altgeräte, die in keiner äußeren Abmessung größer als 25 cm sind, die der Endnutzer zurückgeben will, ohne ein neues Gerät zu kaufen.

Akkus/Batterien:

Li-Ion:

Bitte beachten Sie die Hinweise im Abschnitt Transport (siehe „Transport“, Seite 10).

English

Safety information for vacuum cleaners



Read all the safety information and instructions. Failure to observe the safety information and follow instructions may result in electric shock, fire and/or serious injury.

Save all warnings and instructions for future reference.

► **This vacuum cleaner is not intended for use by children or persons with physical, sensory or mental impairments. It should not be used by persons who have insufficient experience and knowledge.** Otherwise, there is a risk of operating errors and injuries.

► **Supervise children.** This will ensure that children do not play with the vacuum cleaner.

⚠ WARNING Do not vacuum any harmful substances, e.g. beech or oak wood dust, rock dust or asbestos. These substances are considered carcinogenic. Make sure you inform yourself about the applicable regulations/laws on how to handle harmful types of dust in your country.

► **Only use the vacuum cleaner if you have been adequately informed about how to use it.** Thorough instruction on how to use the equipment prevents accidental misuse and injuries.

⚠ WARNING The vacuum cleaner is only suitable for vacuuming dry substances. The penetration of liquids increases the risk of an electric shock.

► **NOTE: The vacuum cleaner must only be used and stored indoors.** The penetration of rain or moisture into the top of the vacuum cleaner increases the risk of electric shock.

► **Ensure that the workplace is well ventilated.**

► **The vacuum cleaner should be repaired exclusively by a qualified professional using only genuine spare parts.** This will ensure that the safety of the vacuum cleaner is maintained.

► **Before using the equipment for the first time, check that the vacuum hose is in perfect condition. Leave the vacuum hose fitted to the vacuum cleaner while doing this so that no dust escapes accidentally.** Otherwise, you may end up inhaling dust particles.

- **Do not clean the vacuum cleaner by spraying a jet of water directly at it.** Water entering the top of the vacuum cleaner will increase the risk of electric shock.
- **Do not open the battery.** There is a risk of short-circuiting.
- **In case of damage and improper use of the battery, vapours may be emitted. The battery can set alight or explode.** Ensure the area is well ventilated and seek medical attention should you experience any adverse effects. The vapours may irritate the respiratory system.
- **If used incorrectly or if the battery is damaged, flammable liquid may be ejected from the battery. Contact with this liquid should be avoided. If contact accidentally occurs, rinse off with water. If the liquid comes into contact with your eyes, seek additional medical attention.** Liquid ejected from the battery may cause irritation or burns.
- **The battery can be damaged by pointed objects such as nails or screwdrivers or by force applied externally.** An internal short circuit may occur, causing the battery to burn, smoke, explode or overheat.
- **When the battery is not in use, keep it away from paper clips, coins, keys, nails, screws or other small metal objects that could make a connection from one terminal to another.** A short circuit between the battery terminals may cause burns or a fire.
- **Only use the battery in the manufacturer's products.** This is the only way in which you can protect the battery against dangerous overload.
- **Only charge the batteries using chargers recommended by the manufacturer.** A charger that is suitable for one type of battery may pose a fire risk when used with a different battery.



Protect the battery against heat, e.g. against continuous intense sunlight, fire, dirt, water and moisture. There is a risk of explosion and short-circuiting.



- **Do not vacuum hot or burning dust or in potentially explosive areas.** Dust can easily ignite or explode.

Product Description and Specifications

Intended Use

The vacuum cleaner is intended for vacuuming dry materials that are not harmful to health.

The vacuum cleaner is intended only for household and domestic use.

Product Features

The numbering of the product features refers to the representation of the vacuum cleaner on the graphic pages.

- (1) Release button for dust container
- (2) On/off button

- (3) Battery charge indicator
- (4) Battery ^{a)}
- (5) Motor housing
- (6) Dust container
- (7) Extension tube
- (8) Holder for crevice nozzle/brush
- (9) Brush
- (10) Crevice nozzle
- (11) Floor nozzle
- (12) Battery bay
- (13) Battery release button
- (14) Flexible extension tube ^{a)}
- (15) Coarse dirt filter
- (16) Filter
- (17) Recess
- (18) Filter seal
- (19) Wall bracket ^{a)}

a) **Accessories shown or described are not included with the product as standard. You can find the complete selection of accessories in our accessories range.**

Technical Data

Cordless dry vacuum cleaner	EasyVac 12	
Article number		3 603 CD0 0..
Container volume (gross)	l	0.38
Max. vacuum pressure	kPa	5.3
Max. flow rate	m ³ /min	1.2
Weight according to EPTA-Procedure 01:2014	kg	1.0
Permitted ambient temperature		
– while charging	°C	0 to +45
– during operation ^{A)} and during storage	°C	–20 to +50
Recommended batteries		PBA 10.8 V ... PBA 12 V ...
Recommended chargers		AL 11.. GAL 12.. GAL 12V-...

A) Limited performance at temperatures <0 °C
Technical data determined using the battery that comes with the product.

Assembly

Battery Charging

- ▶ **Use only the chargers listed in the technical data.** Only these chargers are matched to the lithium-ion battery of your power tool.

Note: The battery is supplied partially charged. To ensure full battery capacity, fully charge the battery in the charger before using your power tool for the first time.

The lithium-ion battery can be charged at any time without reducing its service life. Interrupting the charging process does not damage the battery.

The lithium-ion battery is protected against deep discharge by the "Electronic Cell Protection (ECP)". A protective circuit switches the cordless dust extractor off when the battery is drained.

- ▶ **Do not continue to press the on/off switch after the tool has been automatically switched off.** This can damage the battery.

The battery must be removed from the vacuum cleaner to charge it.

The battery features NTC temperature monitoring, which only permits charging in a temperature range between 0 °C and 45 °C. This achieves a long battery life.

A significantly reduced operating time after charging indicates that the battery has deteriorated and must be replaced. Follow the instructions on correct disposal.

Battery charge indicator

The three green LEDs of the battery charge indicator (3) indicate the state of charge of the battery (4). The battery charge indicator only illuminates for three seconds after start-up.

LED	Capacity
Continuous lighting 3 x green	≥ 2/3
Continuous lighting 2 x green	≥ 1/3
Continuous lighting 1 x green	< 1/3
Flashing light 3 x green	Reserve

If no LED lights up after switching on, the battery is defective and must be replaced.

Inserting and removing the battery (see figures A1 – A2)

- ▶ **Do not use force to insert the battery.** The battery is designed in such a way that it can only be inserted into the vacuum cleaner when it is in the right position.
 - Slide the battery (4) all the way into the battery bay (12).
 - To remove the battery (4), press the release buttons (13) on the battery and pull it out of the battery bay (12).

Fitting the vacuum cleaner accessories (see figure B)

- ▶ **Remove the battery before cleaning or performing maintenance on the dust extractor, making tool adjustments, changing accessories or placing the dust extractor in storage.** This safety measure prevents the dust extractor from being started accidentally.

The vacuum cleaner accessories can be directly connected with the dust container (6).

See the illustration for the different ways of combining the vacuum cleaner accessories.

- Insert the individual vacuum cleaner accessories firmly into the connection on the dust container (6) and into one another.

Operation

- ▶ **Remove the battery before cleaning or performing maintenance on the dust extractor, making tool adjustments, changing accessories or placing the dust extractor in storage.** This safety measure prevents the dust extractor from being started accidentally.

Starting Operation

- ▶ **Before extraction, ensure that the filter unit is securely fitted.**
- ▶ **Do not use damaged filters (e.g. no cracks, small holes, etc.). Replace any damaged filters immediately.**

Switching on/off

- To **switch on** the vacuum cleaner, press the on/off button (2).
- To **switch off** the vacuum cleaner, press the on/off button (2) again.

Maintenance and Service

Maintenance and Cleaning

- ▶ **To ensure safe and efficient operation, always keep the dust extractor and the ventilation slots clean.**
- Clean the housing of the vacuum cleaner occasionally with a damp cloth.
- Clean dirty charging pins using a dry cloth.
- ▶ **Remove the battery before cleaning or performing maintenance on the dust extractor, making tool adjustments, changing accessories or placing the dust extractor in storage.** This safety measure prevents the dust extractor from being started accidentally.

Cleaning the dust container (see figures C1–C2)

Clean the dust container (6) after each use in order to ensure that the vacuum cleaner continues to perform optimally.

- Hold the vacuum cleaner down slightly so that dust cannot fall out of the dust container when the vacuum cleaner is opened.
- Press the release button (1) and remove the dust container (6) from the motor housing (5).
- Shake out the dust container (6) over a suitable waste bin.
- Clean the filters if required.
- Then fit the dust container into the bottom of the motor housing and apply light pressure to the dust container until you hear it click into place.

Cleaning the filter (see figures D1 – D4)

The filter (16) must not be wet cleaned.

- Hold the vacuum cleaner down slightly so that dust cannot fall out of the dust container when the vacuum cleaner is opened.
 - Press the release button (1) and remove the dust container (6) from the motor housing (5).
 - Remove the coarse dirt filter (15) from the filter (16).
 - Reach into the recess (17) on the motor housing (5) and pull the filter unit (16) off the motor housing by the filter seal (18).
 - Tap the filter (16) carefully over a suitable waste bin. Brush the flaps of the filter with a soft brush.
- To assemble, perform the same steps in reverse order.

Storage

- Insert the vacuum cleaner accessories into the holder (8) provided on the vacuum cleaner.
- Optionally, use the wall bracket (19) for space-saving storage of the vacuum cleaner and its accessories (see figure E).

Faults

If the suction power is insufficient, check:

- Is the dust container (6) full?
 - ▷ (see "Cleaning the dust container (see figures C1–C2)", page 13)
- Are the filters (15)/(16) clogged with dust?
 - ▷ (see "Cleaning the filter (see figures D1 – D4)", page 13)
- Is the battery's state of charge (4) too low?
 - ▷ (see "Battery Charging", page 12)

Regularly emptying the dust container and cleaning the filters will ensure optimum suction power.

If suction power is still not sufficient, take the vacuum cleaner to the after-sales service.

After-Sales Service and Application Service

Our after-sales service responds to your questions concerning maintenance and repair of your product as well as spare parts. You can find explosion drawings and information on spare parts at: www.bosch-pt.com

The Bosch product use advice team will be happy to help you with any questions about our products and their accessories.

In all correspondence and spare parts orders, please always include the 10-digit article number given on the nameplate of the product.

Great Britain

Robert Bosch Ltd. (B.S.C.)

P.O. Box 98

Broadwater Park

North Orbital Road

Denham Uxbridge

UB 9 5HJ

At www.bosch-pt.co.uk you can order spare parts or arrange the collection of a product in need of servicing or repair.

Tel. Service: (0344) 7360109

E-Mail: boschservicecentre@bosch.com

People's Republic of China China Mainland

Bosch Power Tool (China) Co. Ltd.
Bosch Service Center
567, Bin Kang Road
Bin Kang District
Hangzhou, Zhejiang Province
China 310052
Tel.: (0571) 8887 5566 / 5588
Fax: (0571) 8887 6688 x 5566# / 5588#
E-Mail: bsc.hz@cn.bosch.com
www.bosch-pt.com.cn

India

Bosch Service Center
69, Habibullah Road, (Next to PSBB School), T. Nagar
Chennai – 600077
Phone: (044) 64561816
Bosch Service Center
18, Community Center
Phase 1, Mayapuri
New Delhi – 110064
Phone: (011) 43166190
Bosch Service Center
Shop no 7&8, Aspen garden
Walbhat road , Goregaon (E)
Near to Ram Mandir Railway Station
Mumbai – 400063
Mobile: 09819952950

You can find further service addresses at:

www.bosch-pt.com/serviceaddresses

Transport

The recommended lithium-ion batteries are subject to legislation on the transport of dangerous goods. The user can transport the batteries by road without further requirements.

When shipping by third parties (e.g.: by air transport or forwarding agency), special requirements on packaging and labelling must be observed. For preparation of the item being shipped, consulting an expert for hazardous material is required.

Dispatch battery packs only when the housing is undamaged. Tape or mask off open contacts and pack up the battery in such a manner that it cannot move around in the packaging. Please also observe the possibility of more detailed national regulations.

Disposal



Vacuum cleaners, batteries, accessories and packaging should be sorted for environmentally friendly recycling.



Do not dispose of vacuum cleaners or battery packs/batteries with household waste.

Only for EU countries:

According to the Directive 2012/19/EU on waste electrical and electronic equipment and its transposition into national law, dust extractors that are no longer usable, and, according to the Directive 2006/66/EC, defective or drained batteries must be collected separately and disposed of in an environmentally correct manner.

If disposed incorrectly, waste electrical and electronic equipment may have harmful effects on the environment and human health, due to the potential presence of hazardous substances.

Only for United Kingdom:

According to Waste Electrical and Electronic Equipment Regulations 2013 (2013/3113) and the Waste Batteries and Accumulators Regulations 2009 (2009/890), vacuum cleaners that are no longer usable must be collected separately and disposed of in an environmentally friendly manner.

Battery packs/batteries:

Li-ion:

Please observe the notes in the section on transport (see "Transport", page 14).

Français

Consignes de sécurité pour les aspirateurs



Lisez attentivement toutes les instructions et consignes de sécurité. Le non-respect des instructions et consignes de sécurité peut provoquer un choc électrique, un incendie et/ou entraîner de graves blessures.

Conservez tous les avertissements et toutes les instructions pour pouvoir s'y reporter ultérieurement.

- ▶ **Cet aspirateur n'est pas conçu pour être utilisé par des enfants ni par des personnes souffrant d'un handicap physique, sensoriel ou mental ou manquant d'expérience ou de connaissances.** Il y a sinon risque de blessures et d'utilisation inappropriée.
- ▶ **Ne laissez pas les enfants sans surveillance.** Faites en sorte que les enfants ne jouent pas avec l'aspirateur.

⚠ AVERTISSEMENT

N'aspirez pas de matières nuisibles à la santé, p. ex. des poussières de hêtre ou de chêne, des

poussières minérales, de l'amiante. Ces matières sont considérées comme cancérogènes. Informez-vous sur la législation en vigueur dans votre pays concernant la manipulation des poussières nocives à la santé.

- ▶ **Ne mettez en marche l'aspirateur qu'après vous être suffisamment informé sur son utilisation.** Une initiation approfondie sur son utilisation réduit le risque de mauvaise manipulation et de blessure.

⚠ AVERTISSEMENT

L'aspirateur est seulement conçu pour l'aspiration de matières sèches. La pénétration de liquides

dans l'appareil ou tout contact avec des liquides augmente le risque de choc électrique.

- ▶ **ATTENTION ! L'aspirateur n'est conçu que pour être utilisé et rangé en intérieur.** La pénétration d'eau de pluie ou d'humidité dans la partie supérieure de l'aspirateur augmente le risque de choc électrique.
- ▶ **Veillez à bien aérer la zone de travail.**
- ▶ **Ne confiez la réparation de l'aspirateur qu'à un professionnel qualifié utilisant seulement des pièces de rechange d'origine.** Ceci est indispensable pour préserver la sécurité de fonctionnement de l'aspirateur.
- ▶ **Avant de mettre en marche l'aspirateur, assurez-vous du bon état du tuyau d'aspiration. Laissez alors le tuyau d'aspiration raccordé à l'aspirateur pour éviter que de la poussière ne sorte involontairement.** Vous risqueriez sinon d'aspirer de la poussière.
- ▶ **Ne dirigez jamais un jet d'eau directement sur l'aspirateur pour le nettoyer.** Toute pénétration d'eau à l'intérieur de la partie supérieure de l'aspirateur augmente le risque de choc électrique.
- ▶ **N'ouvrez pas l'accu.** Risque de court-circuit.
- ▶ **Si l'accu est endommagé ou utilisé de manière non conforme, des vapeurs peuvent s'échapper. L'accu peut brûler ou exploser.** Ventilez le local et consultez un médecin en cas de malaise. Les vapeurs peuvent entraîner des irritations des voies respiratoires.
- ▶ **En cas d'utilisation inappropriée ou de défectuosité de l'accu, du liquide inflammable peut sinter de l'accu. Évitez tout contact avec ce liquide. En cas de contact accidentel, rincez abondamment à l'eau. Si le liquide entre en contact avec les yeux, consultez en plus un médecin dans les meilleurs délais.** Le liquide qui s'échappe de l'accu peut causer des irritations ou des brûlures.
- ▶ **Les objets pointus comme un clou ou un tournevis et le fait d'exercer une force extérieure sur le boîtier risque d'endommager l'accu.** Il peut en résulter un court-circuit interne et l'accu risque de s'enflammer, de dégager des fumées, d'exploser ou de surchauffer.
- ▶ **Lorsque l'accu n'est pas utilisé, le tenir à l'écart de tout objet métallique (trombones, pièces de monnaie, clés, clous, vis ou autres objets de petite taille) sus-**

ceptible de créer un court-circuit entre les contacts.

Le court-circuitage des contacts d'un accu peut causer des brûlures ou causer un incendie.

- ▶ **N'utilisez l'accu que sur les produits du fabricant.** Tout risque de surcharge dangereuse sera alors exclu.
- ▶ **Ne chargez les accus qu'avec des chargeurs recommandés par le fabricant.** Un chargeur conçu pour un type d'accu bien spécifique peut provoquer un incendie lorsqu'il est utilisé pour charger d'autres accus.



Conservez la batterie à l'abri de la chaleur, en la protégeant p. ex. de l'ensoleillement direct, du feu, de la saleté, de l'eau et de l'humidité. Il existe un risque d'explosion et de courts-circuits.

- ▶ **N'aspirez pas de poussières très chaudes ou incandescentes et n'utilisez pas l'aspirateur dans des locaux à atmosphère explosive.** Les poussières risquent de s'enflammer ou d'exploser.

Description des prestations et du produit

Utilisation conforme

L'aspirateur est conçu pour l'aspiration de matières sèches non nuisibles à la santé.

L'aspirateur n'est destiné qu'à un usage domestique et à l'intérieur d'habitations.

Éléments constitutifs

La numérotation des éléments se réfère à la représentation de l'aspirateur dans les pages graphiques.

- (1) Touche de déverrouillage du bac à poussière
- (2) Touche Marche/Arrêt
- (3) Indicateur de niveau de charge de l'accu
- (4) Accu ^{a)}
- (5) Carter moteur
- (6) Bac à poussière
- (7) Tube prolongateur
- (8) Support pour suceur droit / brosse
- (9) Brosse
- (10) Suceur droit
- (11) Suceur pour sols
- (12) Compartiment à accu
- (13) Bouton de déverrouillage d'accu
- (14) Tuyau rallonge ^{a)}
- (15) Filtre grossier
- (16) Filtre
- (17) Encoche
- (18) Joint de filtre

(19) Support mural^{a)}

- a) **Les accessoires décrits ou illustrés ne sont pas tous compris dans la fourniture. Vous trouverez les accessoires complets dans notre gamme d'accessoires.**

Caractéristiques techniques

Aspirateur à poussière sans fil		EasyVac 12
Référence		3 603 CD0 0..
Contenance (brute) du bac	l	0,38
Dépression max.	kPa	5,3
Débit max.	m ³ /min	1,2
Poids selon EPTA-Procédure 01:2014	kg	1,0
Températures ambiantes autorisées		
– pendant la charge	°C	0...+45
– pendant le fonctionnement ^{A)} et pour le stockage	°C	-20...+50
Accus recommandés		PBA 10,8V ... PBA 12V ...
Chargeurs recommandés		AL 11.. GAL 12.. GAL 12V-...

A) Performances réduites à des températures <0 °C
Caractéristiques techniques déterminées avec l'accu fourni.

Montage**Charge de l'accu**

- **N'utilisez que les chargeurs indiqués dans les Caractéristiques techniques.** Ils sont les seuls à être adaptés à l'accu Lithium-Ion de votre outil électroportatif.

Remarque : L'accu est fourni partiellement chargé. Pour que l'accu soit pleinement performant, chargez-le complètement dans le chargeur avant la première utilisation.

L'accu Lithium-ion peut être rechargé à tout moment, sans que sa durée de vie n'en soit réduite. Le fait d'interrompre le processus de charge n'endommage pas l'accu.

L'accu Lithium-Ion est protégé contre une décharge complète par " Electronic Cell Protection (ECP) " (l'électronique de protection des cellules). Quand l'accu est déchargé, un circuit de protection désactive automatiquement l'aspirateur sans-fil.

- **Après une désactivation automatique de l'aspirateur, n'essayez pas de le réactiver en actionnant l'interrupteur Marche/Arrêt.** L'accu pourrait sinon être endommagé.

Pour être rechargé, l'accu doit être retiré de l'aspirateur. Une surveillance de température avec sonde CTN fait en sorte que l'aspirateur ne puisse être rechargé que dans la plage de température allant de 0 °C à 45 °C. Cette surveillance de température rallonge la durée de vie de l'accu. Une baisse notable de l'autonomie de l'accu au fil des recharges effectuées indique que l'accu est arrivé en fin de vie et qu'il doit être remplacé.

Respectez les indications concernant son élimination.

Indicateur de niveau de charge de l'accu

Les trois LED vertes de l'indicateur d'état de charge **(3)** indiquent le niveau de charge de l'accu **(4)**. L'indicateur d'état de charge ne s'allume que pendant les 3 secondes qui suivent la mise en marche.

LED	Capacité
3 LED allumées en vert	≥ 2/3
2 LED allumées en vert	≥ 1/3
1 LED allumée en vert	< 1/3
Lumière clignotante 3 x verte	Réserve

Si aucune LED ne s'allume après la mise en marche, l'accu est défectueux, il faut le remplacer.

Insertion et retrait de l'accu (voir figures A1 – A2)

- **Ne forcez pas pour insérer l'accu.** L'accu est conçu de façon à ne pouvoir être introduit dans l'aspirateur que dans la position correcte.
- Insérez l'accu **(4)** jusqu'en butée dans le compartiment **(12)**.
 - Pour retirer l'accu **(4)**, appuyez sur les touches de déverrouillage **(13)** de l'accu et retirez ce dernier du compartiment **(12)**.

Montage des accessoires d'aspiration (voir figure B)

- **Retirez l'accu avant de nettoyer l'aspirateur, d'effectuer des réglages, de changer d'accessoire ou de ranger l'aspirateur.** Cette mesure de précaution prévient toute mise en marche intempestive de l'aspirateur.

Les accessoires d'aspiration peuvent être fixés directement sur le bac à poussière **(6)**.

La figure montre les différentes possibilités de combinaison des accessoires.

- Emboîtez fermement les accessoires d'aspiration sur le bac à poussière **(6)**.

Fonctionnement

- **Retirez l'accu avant de nettoyer l'aspirateur, d'effectuer des réglages, de changer d'accessoire ou de ranger l'aspirateur.** Cette mesure de précaution prévient toute mise en marche intempestive de l'aspirateur.

Mise en marche

- **Avant d'aspirer, assurez-vous que l'unité de filtrage est correctement montée.**
- **Assurez-vous que le filtre est en parfait état (sans fissures, petits trous, etc.). Remplacez aussitôt le filtre s'il est endommagé.**

Mise en marche/arrêt

- Pour **mettre en marche** l'aspirateur, actionnez la touche Marche/Arrêt **(2)**.

- Pour **arrêter** l'aspirateur, actionnez à nouveau la touche Marche/Arrêt **(2)**.

Entretien et Service après-vente

Nettoyage et entretien

- ▶ **Toujours tenir propres l'outil électroportatif ainsi que les fentes de ventilation afin d'obtenir un travail impeccable et sûr.**
- Nettoyez de temps en temps le carter de l'aspirateur avec un chiffon humide.
- Nettoyez avec un chiffon sec les contacts de charge quand ils sont sales.
- ▶ **Retirez l'accu avant de nettoyer l'aspirateur, d'effectuer des réglages, de changer d'accessoire ou de ranger l'aspirateur.** Cette mesure de précaution prévient toute mise en marche intempestive de l'aspirateur.

Nettoyage du bac à poussière (voir figures C1–C2)

Pour que l'aspirateur conserve sa capacité d'aspiration maximale, nettoyez le bac à poussière **(6)** après chaque utilisation.

- Penchez légèrement l'aspirateur afin que la poussière présente dans le bac à poussière ne tombe pas lors de l'ouverture de l'aspirateur.
- Appuyez sur la touche de déverrouillage **(1)** et dégarez le bac à poussière **(6)** du carter moteur **(5)**.
- Secouez le bac à poussière **(6)** au-dessus d'un conteneur à déchets approprié.
- Si nécessaire, nettoyez le filtre.
- Positionnez en bas le bac à poussière contre le carter moteur et fixez-le en haut en exerçant une légère pression jusqu'à ce qu'il s'enclenche de façon audible.

Nettoyage du filtre (voir figures D1 – D4)

Le filtre **(16)** ne doit pas être nettoyé à l'eau.

- Penchez légèrement l'aspirateur afin que la poussière présente dans le bac à poussière ne tombe pas lors de l'ouverture de l'aspirateur.
- Appuyez sur la touche de déverrouillage **(1)** et dégarez le bac à poussière **(6)** du carter moteur **(5)**.
- Retirez le filtre grossier **(15)** du filtre **(16)**.
- Glissez un doigt dans l'encoche **(17)** du carter moteur **(5)** et désolidarisez le filtre **(16)** du carter moteur au niveau du joint **(18)**.
- Tapotez avec précaution le filtre **(16)** contre le bord d'un conteneur à déchets approprié.
Brossez les lamelles du filtre avec une brosse souple.

La repose s'effectue dans l'ordre inverse.

Stockage

- Fixez les accessoires au support **(8)** prévu à cet effet.
- Utilisez si souhaité le support mural **(19)** optionnel permettant le rangement compact de l'aspirateur et de ses accessoires (voir figure E).

Dérangements

Au cas où la puissance d'aspiration est insuffisante, contrôlez les points suivants :

- Le bac à poussière **(6)** est-il plein ?
▷ (voir « Nettoyage du bac à poussière (voir figures C1–C2) », Page 17)
- Les filtres **(15)/(16)** sont-ils chargés de poussière ?
▷ (voir « Nettoyage du filtre (voir figures D1 – D4) », Page 17)
- Le niveau de charge de l'accu **(4)** est-il trop faible ?
▷ (voir « Charge de l'accu », Page 16)

Un vidage régulier du bac à poussière et un nettoyage régulier des filtres permettent de toujours disposer de la capacité d'aspiration maximale.

Au cas où la puissance d'aspiration reste néanmoins insuffisante, envoyez l'aspirateur au service après-vente.

Service après-vente et conseil utilisateurs

Notre Service après-vente répond à vos questions concernant la réparation et l'entretien de votre produit et les pièces de rechange. Vous trouverez des vues éclatées et des informations sur les pièces de rechange sur le site :

www.bosch-pt.com

L'équipe de conseil utilisateurs Bosch se tient à votre disposition pour répondre à vos questions concernant nos produits et leurs accessoires.

Pour toute demande de renseignement ou toute commande de pièces de rechange, précisez impérativement la référence à 10 chiffres figurant sur l'étiquette signalétique du produit.

France

Réparer un outil Bosch n'a jamais été aussi simple, et ce, en moins de 5 jours, grâce à SAV DIRECT, notre formulaire de retour en ligne que vous trouverez sur notre site internet www.bosch-pt.fr à la rubrique Services. Vous y trouverez également notre boutique de pièces détachées en ligne où vous pouvez passer directement vos commandes.

Vous êtes un utilisateur, contactez : Le Service Clientèle Bosch Outillage Electroportatif

Tel. : 09 70 82 12 99 (Numéro non surtaxé au prix d'un appel local)

E-Mail : sav.outillage-electroportatif@fr.bosch.com

Vous êtes un revendeur, contactez :

Robert Bosch (France) S.A.S.

Service Après-Vente Electroportatif

126, rue de Stalingrad

93705 DRANCY Cédex

Tel. : (01) 43119006

E-Mail : sav-bosch.outillage@fr.bosch.com

Vous trouverez d'autres adresses du service après-vente sous :

www.bosch-pt.com/serviceaddresses

Transport

Les accus Lithium-ion recommandés sont soumis à la réglementation relative au transport de matières dangereuses.

Pour le transport sur route par l'utilisateur, aucune autre mesure n'a besoin d'être prise.

Lors d'une expédition par un tiers (par ex. transport aérien ou entreprise de transport), des mesures spécifiques doivent être prises concernant l'emballage et le marquage. Pour la préparation de l'envoi, faites-vous conseiller par un expert en transport de matières dangereuses.

N'expédiez que des accus dont le boîtier n'est pas endommagé. Recouvrez les contacts non protégés et emballez l'accu de manière à ce qu'il ne puisse pas se déplacer dans l'emballage. Veuillez également respecter les réglementations supplémentaires éventuellement en vigueur.

Élimination des déchets



Prière de rapporter l'aspirateur, les accus et les emballages dans un Centre de recyclage respectueux de l'environnement.



Ne jetez pas l'aspirateur ou les accus/piles avec les ordures ménagères !

Seulement pour les pays de l'UE :

Conformément à la directive européenne 2012/19/UE relative aux déchets d'équipements électriques et électroniques (DEEE) et sa transposition dans le droit national français, les aspirateurs devenus inutilisables et conformément à la directive 2006/66/CE les piles/accus défectueux ou usagés doivent être mis de côté et rapportés dans un centre de collecte et de recyclage respectueux de l'environnement.

En cas de non-respect des consignes d'élimination, les déchets d'équipements électriques et électroniques peuvent avoir un impact négatif sur l'environnement et la santé des personnes du fait des substances dangereuses qu'ils contiennent.

Accus/piles :

Li-Ion :

Veuillez respecter les indications se trouvant dans le chapitre Transport (voir « Transport », Page 17).

Valable uniquement pour la France:



FR
Cet appareil, ses accessoires, et batterie se recyclent

À DÉPOSER EN MAGASIN

À DÉPOSER EN DÉCHÈTERIE

OU

Points de collecte sur www.quefairedemesdechets.fr

Español

Indicaciones de seguridad para aspiradores



Lea íntegramente estas indicaciones de seguridad e instrucciones. Las faltas de observación de las indicaciones de seguridad y de las instrucciones pueden causar descargas eléctricas, incendios y/o lesiones graves.

Guardar todas las advertencias de peligro e instrucciones para futuras consultas.

► **Este aspirador no está previsto para la utilización por niños y personas con limitadas capacidades físicas, sensoriales o intelectuales o con falta de experiencia y conocimientos.** En caso contrario, existe el peligro de un manejo erróneo y lesiones.

► **Vigile los niños.** Así se asegura, que los niños no jueguen con el aspirador.

⚠ ADVERTENCIA

No aspire ninguna sustancia perjudicial para la salud, p. ej. polvo de haya o de roble, polvo de piedra,

amianto. Estas sustancias son cancerígenas. Infórmese sobre las reglamentaciones / leyes vigentes sobre el manejo de polvos nocivos en su país.

► **Utilice el aspirador solamente si ha recibido suficiente información para el uso.** Una instrucción exhaustiva reduce el riesgo de un manejo incorrecto y lesión.

⚠ ADVERTENCIA

El aspirador es sólo adecuado para aspirar sustancias secas. La penetración de líquidos aumenta el riesgo

de una descarga eléctrica.

► **¡ATENCIÓN! El aspirador sólo se puede utilizar y guardar en espacios interiores.** La penetración de lluvia o humedad en la parte superior del aspirador aumenta el riesgo de una descarga eléctrica.

► **Observe que esté bien ventilado el puesto de trabajo.**

► **Sólo deje reparar el aspirador por personal técnico calificado y sólo con repuestos originales.** Con ello se mantiene la seguridad del aspirador.

► **Antes de la puesta en servicio, verifique el perfecto estado de la manguera de aspiración. Al hacerlo, deje montada la manguera de aspiración en el aspirador para que el polvo no se escape involuntariamente.** En caso contrario podría llegar Ud. a inspirar polvo.

- ▶ **No limpie el aspirador con un chorro de agua directo.** Puede exponerse a una descarga eléctrica si penetra agua en la parte superior del aspirador.
- ▶ **No intente abrir el acumulador.** Podría provocar un cortocircuito.
- ▶ **En caso de daño y uso inapropiado del acumulador pueden emanar vapores. El acumulador se puede quemar o explotar.** En tal caso, busque un entorno con aire fresco y acuda a un médico si nota molestias. Los vapores pueden llegar a irritar las vías respiratorias.
- ▶ **En el caso de una aplicación incorrecta o con un acumulador dañado puede salir líquido inflamable del acumulador. Evite el contacto con él. En caso de un contacto accidental enjuagar con abundante agua. En caso de un contacto del líquido con los ojos recurra además inmediatamente a un médico.** El líquido del acumulador puede irritar la piel o producir quemaduras.
- ▶ **Mediante objetos puntiagudos, como p. ej. clavos o destornilladores, o por influjo de fuerza exterior se puede dañar el acumulador.** Se puede generar un cortocircuito interno y el acumulador puede arder, humear, explotar o sobrecalentarse.
- ▶ **Si no utiliza el acumulador, guárdelo separado de clips, monedas, llaves, clavos, tornillos o demás objetos metálicos que pudieran puentear sus contactos.** El cortocircuito de los contactos del acumulador puede causar quemaduras o un incendio.
- ▶ **Utilice el acumulador sólo en productos del fabricante.** Solamente así queda protegido el acumulador contra una sobrecarga peligrosa.
- ▶ **Cargue los acumuladores sólo con cargadores recomendados por el fabricante.** Existe el riesgo de incendio al intentar cargar acumuladores de un tipo diferente al previsto para el cargador.



Proteja la batería del calor excesivo, además de, p. ej., una exposición prolongada al sol, la suciedad, el fuego, el agua o la humedad.



Existe riesgo de explosión y cortocircuito.

- ▶ **No succione polvos calientes o ardientes y tampoco en áreas explosivas.** Los polvos se pueden inflamar o explotar.

Descripción del producto y prestaciones

Uso previsto

El aspirador está diseñado para absorber y aspirar sustancias secas no perjudiciales para la salud.

El aspirador solo debe utilizarse en el ámbito doméstico.

Componentes principales

La numeración de los componentes está referida a la representación del aspirador en las páginas ilustradas.

- (1) Botón de extracción del depósito de polvo

- (2) Tecla de conexión/desconexión
- (3) Indicador del estado de carga del acumulador
- (4) Acumulador^{a)}
- (5) Carcasa del motor
- (6) Recipiente de polvo
- (7) Tubo de extensión
- (8) Soporte para cepillo/boquilla para ranuras
- (9) Cepillo
- (10) Boquilla para ranuras
- (11) Boquilla para suelo
- (12) Alojamiento del acumulador
- (13) Botón de extracción del acumulador
- (14) Tubo de prolongación flexible^{a)}
- (15) Filtro para suciedad gruesa
- (16) Filtro
- (17) Rebaje
- (18) Junta de filtro
- (19) Soporte de pared^{a)}

a) Los accesorios descritos e ilustrados no corresponden al material que se adjunta de serie. La gama completa de accesorios opcionales se detalla en nuestro programa de accesorios.

Datos técnicos

Aspirador en seco accionado por acumulador		EasyVac 12
Número de referencia		3 603 CD0 0..
Capacidad bruta del depósito	l	0,38
Depresión máx.	kPa	5,3
Caudal máx.	m ³ /min	1,2
Peso según EPTA-Procedure 01:2014	kg	1,0
Temperatura ambiente permitida		
- durante la carga	°C	0...+45
- durante el servicio ^{A)} y en el almacenamiento	°C	-20...+50
baterías recomendadas		PBA 10,8V ... PBA 12V ...
Cargadores recomendados		AL 11.. GAL 12.. GAL 12V-...

A) potencia limitada a temperaturas <0 °C

Datos técnicos determinados con el tipo de acumulador suministrado.

Montaje

Carga del acumulador

- ▶ **Utilice únicamente los cargadores que se enumeran en los datos técnicos.** Solamente estos cargadores han

sido especialmente adaptados a los acumuladores de iones de litio empleados en su herramienta eléctrica.

Indicación: El acumulador se suministra parcialmente cargado. Con el fin de obtener la plena potencia del acumulador, antes de su primer uso, cárguelo completamente en el cargador.

El acumulador de iones de litio puede recargarse siempre que se quiera, sin que ello merme su vida útil. Una interrupción del proceso de carga no afecta al acumulador.

El acumulador de iones de litio está protegido contra descarga total gracias al sistema de protección electrónica de celdas "Electronic Cell Protection (ECP)". En el caso de un acumulador descargado, el aspirador accionado por acumulador es desconectado por un circuito protector.

► **En caso de una desconexión automática, no mantenga accionado el interruptor de conexión/desconexión.** El acumulador podría dañarse.

El acumulador se debe extraer del aspirador para cargarlo.

El acumulador viene equipado con un sensor de temperatura NTC que solamente admite su recarga dentro del margen de temperatura entre 0 °C y 45 °C. De esta manera se alcanza una larga vida útil del acumulador.

Si después de una recarga, el tiempo de funcionamiento del acumulador fuese muy reducido, ello es señal de que éste está agotado y deberá sustituirse.

Observe las indicaciones referentes a la eliminación.

Indicador del estado de carga del acumulador

Los tres LEDs verdes del indicador del estado de carga del acumulador (3) indican el estado de carga del acumulador (4). El indicador del estado de carga del acumulador se enciende sólo 3 segundos tras la puesta en servicio.

Diodo luminoso (LED)	Capacidad
3 LED verdes encendidos	≥ 2/3
2 LED verdes encendidos	≈ 1/3
1 LED verde encendido	< 1/3
3 LED verdes intermitentes	Reserva

Si tras la conexión no se enciende ningún LED, está defectuoso el acumulador y debe sustituirse.

Montaje y desmontaje del acumulador (ver figuras A1 - A2)

- **Coloque el acumulador sin ejercer fuerza.** El acumulador se ha construido de tal manera, que sólo se puede introducir en la posición correcta en el aspirador.
- Introduzca el acumulador (4) hasta el tope en el compartimiento del acumulador (12).
- Para extraer el acumulador (4) presione las teclas de desenclavamiento (13) y extraiga el acumulador del compartimento correspondiente (12).

Montaje de accesorios de aspiración (ver figura B)

- **Retire el acumulador antes de realizar tareas de mantenimiento o limpieza en el aspirador, ajustes del aparato, cambiar accesorios o guardar el aspirador.** Esta

medida preventiva reduce el riesgo de conectar accidentalmente el aspirador.

Los accesorios de aspiración se pueden unir directamente al contenedor de polvo (6).

Consulte en la figura las combinaciones posibles de los distintos accesorios de aspiración.

- Inserte firmemente los accesorios de aspiración en el empalme del contenedor de polvo (6).

Funcionamiento

- **Retire el acumulador antes de realizar tareas de mantenimiento o limpieza en el aspirador, ajustes del aparato, cambiar accesorios o guardar el aspirador.** Esta medida preventiva reduce el riesgo de conectar accidentalmente el aspirador.

Puesta en marcha

- **Antes de comenzar con la aspiración, asegúrese que la unidad de filtro esté correctamente montada.**
- **Use sólo un filtro sin daños (sin fisuras, sin agujeros pequeños, etc.). Cambie inmediatamente un filtro dañado.**

Interruptor de conexión/desconexión

- Para **conectar** el aspirador presione la tecla de conexión/desconexión (2).
- Para **desconectar** el aspirador presione de nuevo la tecla de conexión/desconexión (2).

Mantenimiento y servicio

Mantenimiento y limpieza

- **Siempre mantenga limpio el aspirador y las rejillas de ventilación para trabajar con eficacia y seguridad.**
- Limpie la carcasa del aspirador de vez en cuando con un paño húmedo.
- Limpie los contactos de carga sucios con un paño seco.
- **Retire el acumulador antes de realizar tareas de mantenimiento o limpieza en el aspirador, ajustes del aparato, cambiar accesorios o guardar el aspirador.** Esta medida preventiva reduce el riesgo de conectar accidentalmente el aspirador.

Limpieza del contenedor de polvo (ver figuras C1-C2)

Limpie el contenedor de polvo (6) tras cada uso, para mantener la capacidad de rendimiento óptima del aspirador.

- Sujete el aspirador levemente hacia abajo, para que no pueda caer el polvo del contenedor de polvo al abrir el aspirador.
- Presione la tecla de desbloqueo (1) y desmonte el contenedor de polvo (6) de la carcasa del motor (5).
- Sacuda el contenedor de polvo (6) sobre un recipiente para desperdicios adecuado.
- En caso necesario, limpie los filtros.

- A continuación, enganche el contenedor de polvo en la parte inferior de la carcasa del motor y luego, con una leve presión, deje encastrar perceptiblemente el contenedor de polvo.

Limpieza de filtros (ver figuras D1 - D4)

El filtro (16) no debe limpiarse en húmedo.

- Sujete el aspirador levemente hacia abajo, para que no pueda caer el polvo del contenedor de polvo al abrir el aspirador.
- Presione la tecla de desbloqueo (1) y desmonte el contenedor de polvo (6) de la carcasa del motor (5).
- Retire el filtro para suciedad gruesa (15) del filtro (16).
- Agarre el rebaje (17) en la carcasa del motor (5) y retire el filtro (16) en la junta de filtro (18) de la carcasa del motor.
- Sacuda el filtro (16) cuidadosamente sobre un recipiente para desperdicios adecuado.
- Cepille las láminas del filtro con un cepillo blando.

El ensamblaje tiene lugar en orden inverso.

Almacenaje

- Coloque los accesorios de aspiración en el soporte previsto para ello (8) en el aspirador.
- Utilice opcionalmente el soporte de pared (19) para ahorrar espacio al guardar el aspirador y los accesorios (véase la figura E).

Fallos

Si la reducción de la potencia de aspiración fuese notable:

- ¿Está lleno el contenedor de polvo (6)?
▷ (ver "Limpieza del contenedor de polvo (ver figuras C1 - C2)", Página 20)
- ¿Están obstruidos con polvo los filtros (15)/(16)?
▷ (ver "Limpieza de filtros (ver figuras D1 - D4)", Página 21)
- ¿Está demasiado bajo el estado de carga del acumulador (4)?
▷ (ver "Carga del acumulador", Página 19)

El vaciado periódico del contenedor de polvos y la limpieza de los filtros garantizan una potencia óptima de aspiración.

Si a pesar de ello no se logra alcanzar la potencia de aspiración usual, deberá acudir al servicio técnico.

Servicio técnico y atención al cliente

El servicio técnico le asesorará en las consultas que pueda Ud. tener sobre la reparación y mantenimiento de su producto, así como sobre piezas de recambio. Las representaciones gráficas tridimensionales e informaciones de repuestos se encuentran también bajo: www.bosch-pt.com

El equipo asesor de aplicaciones de Bosch le ayuda gustosamente en caso de preguntas sobre nuestros productos y sus accesorios.

Para cualquier consulta o pedido de piezas de repuesto es imprescindible indicar el nº de artículo de 10 dígitos que figura en la placa de características del producto.

España

Robert Bosch España S.L.U.

Departamento de ventas Herramientas Eléctricas

C/Hermanos García Noblejas, 19

28037 Madrid

Para efectuar su pedido online de recambios o pedir la recogida para la reparación de su máquina, entre en la página www.herramientasbosch.net.

Tel. Asesoramiento al cliente: 902 531 553

Fax: 902 531554

Direcciones de servicio adicionales se encuentran bajo:

www.bosch-pt.com/serviceaddresses

Transporte

Los acumuladores de iones de litio recomendados están sujetos a los requerimientos de la ley de mercancías peligrosas. Los acumuladores pueden ser transportados por carretera por el usuario sin más imposiciones.

En el envío por terceros (p.ej., transporte aéreo o por agencia de transportes) deberán considerarse las exigencias especiales en cuanto a su embalaje e identificación. En este caso deberá recurrirse a los servicios de un experto en mercancías peligrosas al preparar la pieza para su envío.

Únicamente envíe acumuladores si su carcasa no está dañada. Si los contactos no van protegidos cúbralos con cinta adhesiva y embale el acumulador de manera que éste no se pueda mover dentro del embalaje. Observe también las prescripciones adicionales que pudieran existir al respecto en su país.

Eliminación



El aspirador, los acumuladores, los accesorios y los embalajes deberán someterse a un proceso de recuperación que respete el medio ambiente.



¡No arroje el aspirador, los acumuladores o las pilas a la basura!

Sólo para los países de la UE:

De acuerdo con la directiva europea 2012/19/UE sobre aparatos eléctricos y electrónicos de desecho y su realización en la legislación nacional y la directiva europea 2006/66/CE, los aspiradores que ya no son aptos para su uso y respectivamente los acumuladores/las pilas defectuosos o vacíos deberán ser recogidos por separado y reciclados de manera respetuosa con el medio ambiente.

En el caso de una eliminación inadecuada, los aparatos eléctricos y electrónicos pueden tener efectos nocivos para el medio ambiente y la salud humana debido a la posible presencia de sustancias peligrosas.

Acumuladores/pilas:

Iones de Litio:

Por favor, observe las indicaciones en el apartado Transporte (ver "Transporte", Página 21).

NOM

El símbolo es solamente válido, si también se encuentra sobre la placa de características del producto/fabricado.

Português

Instruções de segurança para aspiradores



Leia todas as instruções de segurança e instruções. A inobservância das instruções de segurança e das instruções pode causar choque elétrico, incêndio e/ou ferimentos graves.

Guarde bem todas as advertências e instruções para futura referência.

► **Este aspirador não se destina a ser utilizado por crianças e pessoas com capacidades físicas, sensoriais ou mentais reduzidas ou com experiência e conhecimentos insuficientes.** Caso contrário há perigo de operação errada e ferimentos.

► **Vigie as crianças.** Desta forma garante que nenhuma criança brinca com o aspirador.

⚠ AVISO Não aspire substâncias prejudiciais para a saúde como por exemplo pó de madeira de faia ou de carvalho, pó de pedra, asbesto. Estas substâncias são consideradas cancerígenas. Saiba mais sobre os regulamentos/leis aplicáveis sobre o manuseamento de pó perigoso no seu país.

► **Use o aspirador apenas se tiver recebido informações suficientes para o uso.** Uma instrução cuidadosa reduz as operações erradas e lesões.

⚠ AVISO O aspirador só é adequado para aspirar substâncias secas. A entrada de líquidos aumenta o risco de choque elétrico.

► **ATENÇÃO! O aspirador só pode ser usado no interior.** A entrada de chuva ou líquidos na parte de cima do aspirador aumenta o risco de choque elétrico.

► **Assegurar uma boa ventilação no local de trabalho.**

- **Mande reparar o aspirador por pessoas qualificadas com peças de substituição originais.** Desta forma é assegurada a segurança do aspirador.
- **Antes da colocação em funcionamento, controle o estado impecável da mangueira de aspiração. Deixe a mangueira de aspiração montada no aspirador para não sair inadvertidamente pó.** Caso contrário, poderá inalar o pó.
- **Não limpe o aspirador com um jato de água direto.** A infiltração de água na parte superior do aspirador aumenta o risco de um choque elétrico.
- **Não abrir o acumulador.** Há risco de um curto-circuito.
- **Em caso de danos e de utilização incorreta da bateria, podem escapar vapores. A bateria pode incendiar-se ou explodir.** Areje o espaço e procure assistência médica no caso de apresentar queixas. É possível que os vapores irrite as vias respiratórias.
- **No caso de utilização incorreta ou bateria danificada pode vaziar líquido inflamável da bateria. Evitar o contacto. No caso de um contacto accidental, deverá enxaguar com água. Se o líquido entrar em contacto com os olhos, também deverá consultar um médico.** Líquido que sai da bateria pode levar a irritações da pele ou a queimaduras.
- **Os objetos afiados como, p. ex., pregos ou chaves de fendas, assim como o efeito de forças externas podem danificar o acumulador.** Podem causar um curto-circuito interno e o acumulador pode ficar queimado, deitar fumo, explodir ou sobreaquecer.
- **Manter o acumulador que não está sendo utilizado afastado de cliques, moedas, chaves, parafusos ou outros pequenos objetos metálicos que possam causar um curto-circuito dos contactos.** Um curto-circuito entre os contactos do acumulador pode ter como consequência queimaduras ou fogo.
- **Utilize a bateria apenas em produtos do fabricante.** Só assim é que a bateria é protegida contra sobrecarga perigosa.
- **Só carregar baterias em carregadores recomendados pelo fabricante.** Há perigo de incêndio se um carregador, apropriado para um determinado tipo de baterias, for utilizado para carregar baterias de outros tipos.



Proteger a bateria contra calor, p. ex. também contra uma permanente radiação solar, fogo, sujidade, água e humidade. Há risco de explosão ou de um curto-circuito.

► **Não aspire pó quente ou a arder e não aspire em espaços potencialmente explosivos.** O pó pode incendiar-se ou explodir.

Descrição do produto e do serviço

Utilização adequada

O aspirador destina-se a aspirar materiais secos não prejudiciais para a saúde.

O aspirador destina-se apenas para o uso doméstico.

Componentes ilustrados

A numeração dos componentes ilustrados refere-se à apresentação do aspirador na página de esquemas.

- (1) Tecla de desbloqueio para o reservatório de pó
- (2) Tecla de ligar-desligar
- (3) Indicador do nível de carga da bateria
- (4) Bateria ^{a)}
- (5) Carcaça do motor
- (6) Reservatório de pó
- (7) Tubo de prolongamento
- (8) Suporte para bico de juntas/escova
- (9) Escova
- (10) Bocal para juntas
- (11) Bocal para chão
- (12) Compartimento para a bateria
- (13) Tecla de desbloqueio da bateria
- (14) Tubo de prolongamento flexível ^{a)}
- (15) Filtro de lixo grosseiro
- (16) Filtro
- (17) Entalhe
- (18) Vedação do filtro
- (19) Suporte de parede ^{a)}

a) **Acessórios apresentados ou descritos não pertencem ao volume de fornecimento padrão. Todos os acessórios encontram-se no nosso programa de acessórios.**

Dados técnicos

Aspirador de sólidos sem fio	EasyVac 12	
Número de produto		3 603 CD0 0..
Volume do depósito (bruto)	l	0,38
máx. baixa pressão	kPa	5,3
máx. vazão	m ³ /min	1,2
Peso conforme EPTA-Procedure 01:2014	kg	1,0
Temperatura ambiente admissível		
- ao carregar	°C	0...+45
- em funcionamento ^{a)} e durante o armazenamento	°C	-20...+50
Baterias recomendadas		PBA 10,8V ... PBA 12V ...

Aspirador de sólidos sem fio

EasyVac 12

Carregadores recomendados

AL 11..
GAL 12..
GAL 12V-...

A) potência limitada com temperaturas <0 °C

Dados técnicos averiguados com o acumulador fornecido.

Montagem

Carregar a bateria

► **Utilize apenas os carregadores listados nos dados técnicos.** Só estes carregadores são apropriados para as baterias de lítio utilizadas na sua ferramenta elétrica.

Nota: A bateria é fornecida parcialmente carregada. Para assegurar a completa potência da bateria, a bateria deverá ser carregada completamente no carregador antes da primeira utilização.

A bateria de íões de lítio pode ser carregada a qualquer altura, sem que a sua vida útil seja reduzida. Uma interrupção do processo de carga não danifica a bateria.

A bateria de íões de lítio está protegida contra descarga completa pelo sistema "Electronic Cell Protection (ECP)". Com a bateria descarregada, o aspirador sem fio é desligado através de uma comutação de proteção.

► **Não continue a premir o interruptor de ligar/desligar após o desligamento automático.** A bateria pode ser danificada.

A bateria tem de ser retirada do aspirador para ser carregada.

A bateria está equipada com uma monitorização de temperatura NTC, que só permite carregar na faixa de temperatura entre 0 °C e 45 °C. Isto garante uma elevada vida útil da bateria.

Um tempo de funcionamento reduzido após o carregamento indica que a bateria está gasta e que deve ser substituído.

Observe as indicações sobre a eliminação de forma ecológica.

Indicador do nível de carga da bateria

Os três LEDs verdes do indicador do nível de carga da bateria (3) indicam o nível de carga da bateria (4). O indicador do nível de carga só se acende após 3 segundos depois da colocação em funcionamento.

LED	Capacidade
Luz permanente 3 x verde	≥ 2/3
Luz permanente 2 x verde	≥ 1/3
Luz permanente 1 x verde	< 1/3
Luz intermitente 3 x verde	Reserva

Se depois da ligação não se acender qualquer LED, a bateria tem defeito e tem de ser substituída.

Colocar e retirar a bateria (ver figuras A1 – A2)

► **Não coloque a bateria com violência.** A bateria está construída de forma a só poder ser encaixada no aspirador na posição certa.

- Introduza a bateria **(4)** até ao limitador no compartimento da bateria **(12)**.
- Para remover a bateria **(4)** prima as teclas de desbloqueio **(13)** na bateria e retire-a do respetivo compartimento **(12)**.

Montar acessórios de aspiração (ver figura B)

- ▶ **Retire o acumulador antes de efetuar trabalhos de limpeza ou manutenção, ajustes no aparelho, troca de acessórios ou de armazenar o aspirador.** Esta medida de prevenção evita um arranque inadvertido do aspirador.

Os acessórios de aspiração podem ser conectados ao do reservatório de pó **(6)**.

As possibilidades de combinação dos diferentes acessórios de aspiração podem ser consultadas na figura.

- Introduza bem os acessórios de aspiração no conector no reservatório de pó **(6)** e entre eles.

Funcionamento

- ▶ **Retire o acumulador antes de efetuar trabalhos de limpeza ou manutenção, ajustes no aparelho, troca de acessórios ou de armazenar o aspirador.** Esta medida de prevenção evita um arranque inadvertido do aspirador.

Colocação em funcionamento

- ▶ **Antes de aspirar, certifique-se de que a unidade de filtragem está bem montada.**
- ▶ **Utilize apenas filtros não danificados (sem fissuras, sem furos etc.). Substitua imediatamente um filtro danificado.**

Ligar/desligar

- Para **ligar** o aspirador, prima a tecla de ligar-desligar **(2)**.
- Para **desligar** o aspirador, prima novamente a tecla de ligar-desligar **(2)**.

Manutenção e assistência técnica

Manutenção e limpeza

- ▶ **Manter o aspirador e as aberturas de ventilação sempre limpas, para trabalhar bem e de forma segura.**
- De tempos a tempos, limpe a carcaça do aspirador com um pano húmido.
- Limpe os contactos de carga sujos com um pano seco.
- ▶ **Retire o acumulador antes de efetuar trabalhos de limpeza ou manutenção, ajustes no aparelho, troca de acessórios ou de armazenar o aspirador.** Esta medida de prevenção evita um arranque inadvertido do aspirador.

Limpar reservatório de pó (ver figuras C1–C2)

Limpe o reservatório de pó **(6)** após cada utilização, para atingir a capacidade ideal do aspirador.

- Mantenha o aspirador ligeiramente inclinado para baixo, para que ao abrir o aspirador o pó não consiga cair do reservatório de pó.
- Prima a tecla de desbloqueio **(1)** e retire o reservatório de pó **(6)** da carcaça do motor **(5)**.
- Agite o reservatório de pó **(6)** sobre um caixote de lixo apropriado.
- Se necessário, limpe os filtros.
- Em seguida, prenda o reservatório de pó em baixo na carcaça do motor e pressione-o ligeiramente até engatar de forma audível.

Limpar o filtro (ver figuras D1 – D4)

O filtro **(16)** não pode ser molhado quando é limpo.

- Mantenha o aspirador ligeiramente inclinado para baixo, para que ao abrir o aspirador o pó não consiga cair do reservatório de pó.
- Prima a tecla de desbloqueio **(1)** e retire o reservatório de pó **(6)** da carcaça do motor **(5)**.
- Retire o filtro de sujidade **(15)** do filtro **(16)**.
- Utilizando o entalhe **(17)** na carcaça do motor **(5)**, retire o filtro **(16)** na vedação do filtro **(18)** da carcaça do motor.
- Sacuda o filtro **(16)** cuidadosamente sobre um caixote de lixo apropriado.
Escove as lamelas do filtro com uma escova macia.

A montagem é feita pela ordem inversa.

Armazenamento

- Introduza o acessório de aspiração no respetivo suporte **(8)** no aspirador.
- Utilize opcionalmente o suporte de parede **(19)** para armazenar o aspirador e os respetivos acessórios sem ocupar muito espaço (ver figura E).

Avarias

Se a potência de aspiração for insuficiente deverá controlar:

- O reservatório de pó **(6)** está cheio?
 - ▷ (ver "Limpar reservatório de pó (ver figuras C1–C2)", Página 24)
- Os filtros **(15)/(16)** estão tapados com pó?
 - ▷ (ver "Limpar o filtro (ver figuras D1 – D4)", Página 24)
- O nível de carga da baterias **(4)** é reduzido?
 - ▷ (ver "Carregar a bateria", Página 23)

Esvaziar regularmente o reservatório de pó e limpar os filtros garantem um excelente poder de aspiração.

Se em seguida a potência de aspiração não for alcançada, o aspirador deverá ser levado ao serviço pós-venda.

Serviço pós-venda e aconselhamento

O serviço pós-venda responde às suas perguntas a respeito de serviços de reparação e de manutenção do seu produto, assim como das peças sobressalentes. Desenhos explodidos e informações acerca das peças sobressalentes também em:

www.bosch-pt.com

A nossa equipa de consultores Bosch esclarece com prazer

todas as suas dúvidas a respeito dos nossos produtos e acessórios.

Indique para todas as questões e encomendas de peças sobressalentes a referência de 10 dígitos de acordo com a placa de características do produto.

Portugal

Robert Bosch LDA
Avenida Infante D. Henrique
Lotes 2E – 3E
1800 Lisboa
Para efetuar o seu pedido online de peças entre na página www.ferramentasbosch.com.
Tel.: 21 8500000
Fax: 21 8511096

Encontra outros endereços da assistência técnica em:

www.bosch-pt.com/serviceaddresses

Transporte

As baterias de íões de lítio recomendadas estão sujeitas ao direito de materiais perigosos. As baterias podem ser transportadas na rua pelo utilizador, sem mais obrigações. Na expedição por terceiros (por ex: transporte aéreo ou expedição), devem ser observadas as especiais exigências quanto à embalagem e à designação. Neste caso é necessário consultar um especialista de materiais perigosos ao preparar a peça a ser trabalhada. Só enviar baterias se a carcaça não estiver danificada. Colar contactos abertos e embalar a bateria de modo que não possa se movimentar dentro da embalagem. Por favor observe também eventuais diretivas nacionais suplementares.

Eliminação



O aspirador, as baterias, os acessórios e as embalagens devem ser enviados a uma reciclagem ecológica de matéria-prima.



Não deite o aspirador e as baterias/pilhas no lixo doméstico!

Apenas para países da UE:

Conforme a Diretiva Europeia 2012/19/UE relativa aos resíduos de equipamentos elétricos e eletrónicos e a sua implementação na legislação nacional, é necessário recolher separadamente os aspiradores que já não são usados e, de acordo com a Diretiva Europeia 2006/66/CE, as baterias/pilhas defeituosas e encaminhá-las para uma reciclagem ecológica.

No caso de uma eliminação incorreta, os aparelhos elétricos e eletrónicos antigos podem ter efeitos nocivos no ambiente e na saúde humana devido à possível presença de substâncias perigosas.

Baterias/pilhas:

Lítio:

Observar as indicações no capítulo Transporte (ver "Transporte", Página 25).

Italiano

Avvertenze di sicurezza per aspiratori



Leggere tutte le avvertenze e disposizioni di sicurezza. La mancata osservanza delle istruzioni e delle avvertenze di sicurezza può essere causa di scosse elettriche, incendi e/o lesioni

di grave entità.

Conservare tutte le avvertenze di pericolo e le istruzioni operative per ogni esigenza futura.

► **Questo aspiratore non è concepito per l'utilizzo da parte di bambini e persone con ridotte capacità fisiche, sensoriali o intellettuali né con scarsa esperienza o conoscenza del prodotto.** In caso contrario sussiste il pericolo di un impiego errato e di infortuni.

► **Sorvegliare i bambini.** In questo modo è possibile evitare che i bambini giochino con l'aspiratore.

⚠ **ATTENZIONE Non aspirare sostanze pericolose per la salute, quali ad esempio polvere di legno di faggio o di quercia, polvere di roccia o amianto.** Tali sostanze sono considerate cancerogene. Informarsi in merito alle normative/leggi vigenti nel proprio Paese in merito a lavorazioni che prevedano il contatto con polveri pericolose per la salute.

► **Utilizzare l'aspiratore solamente se sono state fornite sufficienti informazioni in merito all'impiego dello stesso.** Istruzioni accurate riducono la possibilità di un utilizzo errato e di infortuni.

⚠ **ATTENZIONE L'aspiratore è adatto solamente per l'aspirazione di sostanze asciutte.** L'infiltrazione di fluidi aumenta il rischio di folgorazione.

► **ATTENZIONE! L'aspiratore deve essere utilizzato e conservato solamente in ambienti interni.** L'eventuale infiltrazione di pioggia o umidità nella parte superiore dell'aspiratore aumenta il rischio di folgorazione.

► **Provvedere ad una buona aerazione del posto di lavoro.**

- ▶ **Far riparare l'aspiratore esclusivamente da personale tecnico qualificato ed utilizzando ricambi originali.** In tale maniera potrà essere salvaguardata la sicurezza dell'aspirapolvere.
- ▶ **Prima della messa in funzione, verificare che il tubo flessibile di aspirazione si trovi in perfette condizioni. Lasciare il tubo di aspirazione montato sull'aspiratore, in modo da evitare che inavvertitamente fuoriesca della polvere.** In caso contrario è possibile inalare polvere.
- ▶ **Non pulire l'aspiratore utilizzando un getto d'acqua diretto.** La penetrazione di acqua nella parte superiore dell'aspiratore aumenta il rischio di una scossa elettrica.
- ▶ **Non aprire la batteria.** Vi è rischio di cortocircuito.
- ▶ **In caso di danni o di utilizzo improprio della batteria, vi è rischio di fuoriuscita di vapori. La batteria può incendiarsi o esplodere.** Far entrare aria fresca nell'ambiente e contattare un medico in caso di malessere. I vapori possono irritare le vie respiratorie.
- ▶ **In caso d'impiego errato o di batteria danneggiata, vi è rischio di fuoriuscita di liquido infiammabile dalla batteria. Evitare il contatto con il liquido. In caso di contatto accidentale, risciacquare accuratamente con acqua. Rivolgersi immediatamente ad un medico, qualora il liquido entri in contatto con gli occhi.** Il liquido fuoriuscito dalla batteria potrebbe causare irritazioni cutanee o ustioni.
- ▶ **Qualora si utilizzino oggetti appuntiti, come ad es. chiodi o cacciaviti, oppure se si esercita forza dall'esterno, la batteria potrebbe danneggiarsi.** Potrebbe verificarsi un cortocircuito interno e la batteria potrebbe incendiarsi, emettere fumo, esplodere o surriscaldarsi.
- ▶ **Non avvicinare batterie non utilizzate a fermagli, monete, chiavi, chiodi, viti, né ad altri piccoli oggetti metallici che potrebbero provocare l'esclusione dei contatti.** Un eventuale corto circuito fra i contatti della batteria potrebbe causare ustioni o incendi.
- ▶ **Utilizzare la batteria solo con articoli del produttore.** Soltanto in questo modo la batteria verrà protetta da pericolosi sovraccarichi.
- ▶ **Caricare le batterie esclusivamente con caricabatterie consigliati dal produttore.** Se un dispositivo di ricarica adatto per un determinato tipo di batterie viene impiegato con batterie differenti, vi è rischio d'incendio.



Proteggere la batteria dal calore, ad esempio anche da irradiazione solare continua, fuoco, sporcizia, acqua ed umidità. Sussiste il pericolo di esplosioni e cortocircuito.



- ▶ **Non aspirare polveri calde o infiammabili e non aspirare in ambienti a rischio di esplosione.** Le polveri possono incendiarsi o esplodere.

Descrizione del prodotto e dei servizi forniti

Utilizzo conforme

L'aspiratore è destinato all'assorbimento e all'aspirazione di sostanze asciutte e non tossiche.

L'aspiratore è destinato esclusivamente all'impiego domestico.

Componenti illustrati

La numerazione dei componenti illustrati si riferisce alla rappresentazione dell'aspiratore sulle pagine con rappresentazione grafica.

- (1) Tasto di sbloccaggio per contenitore per la polvere
- (2) Tasto di accensione/spengimento
- (3) Indicatore del livello di carica della batteria
- (4) Batteria ^{a)}
- (5) Carcassa motore
- (6) Contenitore per la polvere
- (7) Tubo di prolunga
- (8) Supporto per bocchetta a fessura lunga/spazzola
- (9) Spazzola
- (10) Bocchetta a fessura lunga
- (11) Accessorio a spazzola
- (12) Vano batteria
- (13) Tasto di sbloccaggio della batteria
- (14) Tubo di prolunga flessibile ^{a)}
- (15) Filtro per lo sporco più grossolano
- (16) Filtro
- (17) Incavo
- (18) Guarnizione filtro
- (19) Supporto da parete ^{a)}

a) **L'accessorio illustrato oppure descritto non è compreso nel volume di fornitura standard. L'accessorio completo è contenuto nel nostro programma accessori.**

Dati tecnici

Aspiratore a secco a batteria	EasyVac 12	
Codice prodotto		3 603 CD0 0..
Capacità contenitore (lorda)	l	0,38
max. depressione	kPa	5,3
max. portata	m ³ /min	1,2
Peso secondo EPTA-Procedure 01:2014	kg	1,0
Temperatura ambiente consentita		
- in fase di ricarica	°C	0 ... +45
- durante il funzionamento ^{A)} e per magazzino	°C	-20...+50

Aspiratore a secco a batteria	EasyVac 12
Batterie consigliate	PBA 10,8V ... PBA 12V ...
Caricabatterie consigliati	AL 11.. GAL 12.. GAL 12V-...

A) prestazioni ridotte in caso di temperature <0 °C
Dati tecnici rilevati con batteria in dotazione.

Montaggio

Ricarica della batteria

► **Utilizzare esclusivamente i caricabatterie indicati nei dati tecnici.** Soltanto questi caricabatterie sono adatti alle batterie al litio utilizzate nell'elettrotensile.

Avvertenza: La batteria viene fornita solo parzialmente carica. Per garantire l'intera potenza della batteria, prima dell'impiego iniziale, ricaricare completamente la batteria nell'apposito caricabatteria.

La batteria al litio può essere ricaricata in qualsiasi momento senza ridurne la durata. Un'interruzione dell'operazione di ricarica non danneggia la batteria.

La batteria al litio è protetta contro lo scaricamento completo dal sistema «Electronic Cell Protection (ECP)». In caso di batteria scarica, l'aspiratore a batteria viene spento da un apposito circuito di protezione.

► **Dopo la disattivazione automatica, non continuare a premere l'interruttore di avvio/arresto.** La batteria potrebbe subire danni.

La batteria deve essere estratta dall'aspiratore per il caricamento.

La batteria è dotata di un sensore NTC di sorveglianza della temperatura, che ne consente la ricarica nel solo campo di temperatura fra 0 °C e 45 °C. Ciò consente di ottenere una lunga durata della batteria.

Una sensibile riduzione della durata del funzionamento dopo l'operazione di ricarica sta ad indicare che la batteria dovrà essere sostituita.

Attenersi alle indicazioni relative allo smaltimento.

Indicatore del livello di carica della batteria

I tre LED verdi dell'indicatore del livello di carica della batteria (3) indicano il livello di carica della batteria (4). L'indicatore del livello di carica della batteria si accende per soli 3 secondi dopo la messa in funzione.

LED	Autonomia
Luce fissa, 3 LED verdi	≥ 2/3
Luce fissa, 2 LED verdi	≥ 1/3
Luce fissa, 1 LED verde	< 1/3
Luce lampeggiante 3 x verde	Riserva

Qualora non si illumini alcun LED dopo l'accensione, ciò significa che la batteria è difettosa e deve essere sostituita.

Inserimento e rimozione della batteria (vedere Figg. A1 – A2)

- **Non esercitare forza nell'introdurre la batteria.** La batteria è realizzata in modo da poter essere innestata nell'aspiratore soltanto se posizionata correttamente.
 - Inserire la batteria (4) fino a battuta nel relativo alloggiamento (12).
 - Per estrarre la batteria (4), premere i tasti di sbloccaggio (13) sulla batteria stessa ed estrarla dal relativo vano (12).

Montaggio dell'accessorio di aspirazione (vedere Figg. B)

► **Rimuovere la batteria prima di effettuare interventi di manutenzione o di pulizia sull'aspiratore, di effettuare regolazioni sull'utensile, di sostituire elementi accessori o prima di riporre l'aspiratore.** Con tale precauzione, si eviterà che l'aspiratore possa avviarsi accidentalmente.

L'accessorio di aspirazione è innestabile direttamente sul contenitore per la polvere (6).

Le possibilità di combinazione fra i vari elementi accessori di aspirazione sono indicate nell'illustrazione.

- Innestare saldamente gli elementi accessori di aspirazione nell'attacco del contenitore per la polvere (6) ed uno all'interno dell'altro.

Utilizzo

► **Rimuovere la batteria prima di effettuare interventi di manutenzione o di pulizia sull'aspiratore, di effettuare regolazioni sull'utensile, di sostituire elementi accessori o prima di riporre l'aspiratore.** Con tale precauzione, si eviterà che l'aspiratore possa avviarsi accidentalmente.

Messa in funzione

- **Prima di procedere all'aspirazione, accertarsi che l'unità filtrante sia montata saldamente.**
- **Utilizzare esclusivamente un filtro integro (privo di screpolature, di fori ecc.). Sostituire immediatamente il filtro, qualora sia danneggiato.**

Avvio/arresto

- Per **accendere** l'aspiratore, premere il tasto di accensione/spengimento (2).
- Per **spegnere** l'aspiratore, premere nuovamente il tasto di accensione/spengimento (2).

Manutenzione ed assistenza

Manutenzione e pulizia

- **Per lavorare bene ed in modo sicuro mantenere l'aspiratore e le fessure di aerazione pulite.**
 - Pulire occasionalmente il corpo dell'aspiratore con un panno inumidito.

- Qualora sui contatti di carica vi sia sporcizia, pulirli con un panno asciutto.
- **Rimuovere la batteria prima di effettuare interventi di manutenzione o di pulizia sull'aspiratore, di effettuare regolazioni sull'utensile, di sostituire elementi accessori o prima di riporre l'aspiratore.** Con tale precauzione, si eviterà che l'aspiratore possa avviarsi accidentalmente.

Pulizia del contenitore per la polvere (vedere Figg. C1 – C2)

Pulire il contenitore per la polvere (6) dopo ogni utilizzo, per mantenere ottimale l'efficienza dell'aspiratore.

- Mantenere l'aspiratore leggermente inclinato verso il basso, in modo che, aprendolo, la polvere non possa fuoriuscire dal contenitore per la polvere.
- Premere il tasto di sbloccaggio (1) e prelevare il contenitore per la polvere (6) dalla carcassa motore (5).
- Scuotere il contenitore per la polvere (6) sopra un recipiente per rifiuti di tipo idoneo.
- Se necessario, pulire i filtri.
- Successivamente, agganciare il contenitore per la polvere nella parte inferiore della carcassa motore e farlo innestare udibilmente, esercitando una leggera pressione.

Pulizia dei filtri (vedere Figg. D1 – D4)

Il filtro (16) non deve essere pulito con acqua.

- Mantenere l'aspiratore leggermente inclinato verso il basso, in modo che, aprendolo, la polvere non possa fuoriuscire dal contenitore per la polvere.
- Premere il tasto di sbloccaggio (1) e prelevare il contenitore per la polvere (6) dalla carcassa motore (5).
- Estrarre il filtro per lo sporco più grossolano (15) dal filtro (16).
- All'interno dell'incavo (17) della carcassa motore (5), estrarre il filtro (16) dalla carcassa motore tirando dalla guarnizione filtro (18).
- Battere dolcemente il filtro (16) sopra un recipiente per rifiuti di tipo idoneo.
Pulire le lamelle del filtro con una spazzola morbida.

L'assemblaggio avverrà in sequenza inversa.

Stivaggio

- Innestare l'accessorio di aspirazione nell'apposito supporto (8) dell'aspiratore.
- È possibile utilizzare il supporto da parete (19) per riporre l'aspiratore e i relativi accessori con il minimo ingombro (vedere Fig. E).

Anomalie

In caso di insufficiente potenza di aspirazione, verificare quanto segue:

- Il contenitore per la polvere (6) è pieno?
▷ (vedi «Pulizia del contenitore per la polvere (vedere Figg. C1–C2)», Pagina 28)
- I filtri (15)/(16) sono intasati di polvere?
▷ (vedi «Pulizia dei filtri (vedere Figg. D1 – D4)», Pagina 28)

- Il livello di carica della batteria (4) è troppo basso?
▷ (vedi «Ricarica della batteria», Pagina 27)

Svuotare il contenitore e pulire i filtri con regolarità, per garantire una potenza di aspirazione ottimale.

Se anche dopo tali interventi non si otterrà la potenza di aspirazione prevista, l'aspiratore andrà inviato al Servizio Assistenza Clienti.

Servizio di assistenza e consulenza tecnica

Il servizio di assistenza risponde alle Vostre domande relative alla riparazione e alla manutenzione del Vostro prodotto nonché concernenti i pezzi di ricambio. Disegni in vista esplosa e informazioni relative ai pezzi di ricambio sono consultabili anche sul sito www.bosch-pt.com

Il team di consulenza tecnica Bosch sarà lieto di rispondere alle Vostre domande in merito ai nostri prodotti e accessori. In caso di richieste o di ordinazione di pezzi di ricambio, comunicare sempre il codice prodotto a 10 cifre riportato sulla targhetta di fabbricazione dell'elettrotenibile.

Italia

Tel.: (02) 3696 2314

E-Mail: pt.hotlinebosch@it.bosch.com

Per ulteriori indirizzi del servizio assistenza consultare:

www.bosch-pt.com/serviceaddresses

Trasporto

Le batterie al litio consigliate sono soggette ai requisiti di legge relativi alle merci pericolose. Le batterie possono essere trasportate su strada dall'utilizzatore senza ulteriori precauzioni.

In caso di spedizione tramite terzi (ad es. per via aerea o tramite spedizioniere), andranno rispettati specifici requisiti relativi d'imballaggio e contrassegnatura. In tale caso, per la preparazione dell'articolo da spedire, andrà consultato uno specialista in merci pericolose.

Inviare le batterie soltanto se la relativa carcassa non è danneggiata. Coprire con nastro adesivo i contatti scoperti ed imballare la batteria in modo che non possa spostarsi nell'imballaggio. Andranno altresì rispettate eventuali ulteriori norme nazionali complementari.

Smaltimento



Aspiratori, batterie, accessori ed imballaggi andranno avviati ad una valorizzazione rispettosa dell'ambiente.



Non gettare l'aspiratore, né le batterie o le pile, nei rifiuti domestici.

Solo per i Paesi UE:

Ai sensi della Direttiva Europea 2012/19/UE sui rifiuti di apparecchiature elettriche ed elettroniche e del suo recepimento nel diritto nazionale, gli aspiratori non più utilizzabili e, ai sensi della Direttiva Europea 2006/66/CE, le batterie/

le pile difettose o esauste, andranno raccolti separatamente e riciclati nel rispetto dell'ambiente.

In caso di smaltimento improprio, le apparecchiature elettriche ed elettroniche potrebbero avere effetti nocivi sull'ambiente e sulla salute umana a causa della possibile presenza di sostanze nocive.

Batterie/pile:

Per le batterie al litio:

Attenersi alle avvertenze riportate al paragrafo «Trasporto» (vedi «Trasporto», Pagina 28).

Nederlands

Veiligheidsaanwijzingen voor zuigers



Lees alle veiligheidsaanwijzingen en instructies. Het niet naleven van de veiligheidsaanwijzingen en instructies kan elektrische schokken, brand en/of zware verwondingen veroorzaken.

Bewaar alle veiligheidsaanwijzingen en instructies voor toekomstig gebruik.

► **Deze zuiger is niet bestemd voor gebruik door kinderen en personen met beperkte fysieke, sensorische of geestelijke capaciteiten of gebrekkige ervaring en kennis.** Anders bestaat er gevaar voor foute bediening en verwondingen.

► **Houd toezicht op kinderen.** Hierdoor wordt gegarandeerd dat kinderen niet met de zuiger spelen.

⚠ WAARSCHUWING **Zuig geen stoffen die gevaarlijk voor de gezondheid zijn, bijv. beuken- of eikenhoutstof, steenstof, asbest.** Deze stoffen gelden als kankerverwekkend. Win informatie in over de geldige regelingen/wetten met betrekking tot de omgang met stoffen die gevaarlijk zijn voor de gezondheid, in uw land.

► **Gebruik de zuiger alleen, wanneer u voldoende informatie voor het gebruik heeft gekregen.** Een zorgvuldige instructie vermindert de kans op verkeerde bediening en letsel.

⚠ WAARSCHUWING **De zuiger is alleen geschikt voor het opzuigen van droge stoffen.**

Het binnendringen van vloeistoffen vergroot het risico van een elektrische schok.

► **LET OP! De zuiger mag alleen binnenshuis gebruikt en opgeborgen worden.** Het binnendringen van regen of vocht in het bovenste deel van de zuiger verhoogt het risico van een elektrische schok.

► **Zorg voor een goede ventilatie op de werkplek.**

► **Laat de zuiger uitsluitend door gekwalificeerd personeel met originele vervangingsonderdelen repareren.** Daarmee wordt gewaarborgd dat de veiligheid van de zuiger in stand blijft.

► **Controleer vóór de ingebruikname of de zuigslang in correcte staat verkeert. Laat daarbij de zuigslang op de zuiger gemonteerd, zodat niet per ongeluk stof naar buiten komt.** Anders kunt u stof inademen.

► **Maak de zuiger niet schoon met een direct gerichte waterstraal.** Het binnendringen van water in het bovenste deel van de zuiger vergroot het risico van een elektrische schok.

► **Open de accu niet.** Er bestaat gevaar voor kortsluiting.

► **Bij beschadiging en verkeerd gebruik van de accu kunnen er dampen vrijkomen. De accu kan branden of exploderen.** Zorg voor de aanvoer van frisse lucht en zoek bij klachten een arts op. De dampen kunnen de luchtwegen irriteren.

► **Bij verkeerd gebruik of een beschadigde accu kan brandbare vloeistof uit de accu lekken. Voorkom contact daarmee. Spoel bij onvoorzien contact met water af. Wanneer de vloeistof in de ogen komt, dient u bovendien een arts te raadplegen.** Gelekte accuvloeistof kan tot huidirritaties of verbrandingen leiden.

► **Door spitse voorwerpen, zoals bijv. spijkers of schroevendraaiers, of door krachtinwerking van buitenaf kan de accu beschadigd worden.** Er kan een interne kortsluiting ontstaan en de accu doen branden, roken, exploderen of oververhitten.

► **Houd de niet-gebruikte accu uit de buurt van paperclips, munten, sleutels, spijkers, schroeven of andere kleine metalen voorwerpen die overbrugging van de contacten zouden kunnen veroorzaken.** Kortsluiting tussen de accucontacten kan brandwonden of brand tot gevolg hebben.

► **Gebruik de accu alleen in producten van de fabrikant.** Alleen zo wordt de accu tegen gevaarlijke overbelasting beschermd.

► **Laad de accu's alleen op met oplaadapparaten die door de fabrikant aangeraden worden.** Door een oplaadapparaat dat voor een bepaald type accu geschikt is, bestaat bij gebruik met andere accu's brandgevaar.



Bescherm de accu tegen hitte, bijvoorbeeld ook tegen voortdurend zonlicht, vuur, vuil, water en vocht. Er bestaat gevaar voor explosie en kortsluiting.



► **Zuig geen heet of brandend stof en niet in ruimtes waar ontploffingsgevaar heerst.** Stof kan ontbranden of ontploffen.

Beschrijving van product en werking

Beoogd gebruik

De zuiger is bestemd voor het opzuigen en afzuigen van voor de gezondheid ongevaarlijk, droog stof.

De zuiger is uitsluitend bestemd voor huishoudelijk gebruik.

Afgebeelde componenten

De componenten zijn genummerd zoals op de afbeeldingen van de zuiger op de pagina's met afbeeldingen.

- (1) Ontgrendelingsknop voor stofreservoir
 - (2) Aan/uit-toets
 - (3) Accu-oplaadaanduiding
 - (4) Accu ^{a)}
 - (5) Motorbehuizing
 - (6) Stofreservoir
 - (7) Verlengbuis
 - (8) Houder voor spleetzuigmond/borstel
 - (9) Borstel
 - (10) Spleetzuigmond
 - (11) Vloerzuigmond
 - (12) Accuschacht
 - (13) Accu-ontgrendelingstoets
 - (14) Flexibele verlengbuis ^{a)}
 - (15) Grofvuilfilter
 - (16) Filter
 - (17) Uitsparing
 - (18) Filterafdichting
 - (19) Wandhouder ^{a)}
- a) **Niet elk afgebeeld en beschreven accessoire is standaard bij de levering inbegrepen. Alle accessoires zijn te vinden in ons accessoireprogramma.**

Technische gegevens

Accudroogzuiger	EasyVac 12	
Productnummer		3 603 CD0 0..
Inhoud reservoir (bruto)	l	0,38
Max. onderdruk	kPa	5,3
Max. doorstroomhoeveelheid	m ³ /min	1,2
Gewicht volgens EPTA-Procedure 01:2014	kg	1,0
Toegestane omgevingstemperatuur		
– bij het laden	°C	0...+45
– tijdens het gebruik ^{a)} en bij opslag	°C	–20...+50
Aanbevolen accu's		PBA 10,8V ... PBA 12V ...

Accudroogzuiger

EasyVac 12

Aanbevolen oplaadapparaten		AL 11.. GAL 12.. GAL 12V-...
----------------------------	--	------------------------------------

A) beperkt vermogen bij temperaturen <0 °C
Technische gegevens bepaald met meegeleverde accu.

Montage

Accu opladen

- ▶ **Gebruik alleen de in de technische gegevens vermelde oplaadapparaten.** Alleen deze oplaadapparaten zijn afgestemd op de bij het elektrische gereedschap gebruikte Li-Ion-accu.

Aanwijzing: De accu wordt gedeeltelijk geladen geleverd. Om de volledige capaciteit van de accu te verkrijgen, laadt u voor het eerste gebruik de accu volledig in het oplaadapparaat op.

De Li-Ion-accu kan op elk moment worden opgeladen zonder de levensduur te verkorten. Een onderbreking van het opladen schaadt de accu niet.

De Li-Ion-accu is door de „Electronic Cell Protection (ECP)“ tegen diepontlading beschermd. Bij een ontladen accu wordt de accuzuiger door een veiligheidsschakeling uitgeschakeld.

- ▶ **Druk na het automatisch uitschakelen niet meer op de aan/uitschakelaar.** De accu kan anders beschadigd worden.

De accu moet voor het opladen uit de zuiger worden genomen.

De accu is voorzien van een thermische beveiliging (NTC) die opladen alleen in het temperatuurbereik tussen 0 °C en 45 °C toelaat. Daardoor wordt een lange levensduur van de accu bereikt.

Een duidelijk kortere gebruiksduur na het opladen duidt erop dat de accu versleten is en moet worden vervangen.

Neem de aanwijzingen met betrekking tot afvalverwijdering in acht.

Accu-oplaadaanduiding

De drie groene LED's van de accu-oplaadaanduiding (3) geven de laadtoestand van de accu (4) aan. De oplaadaanduiding brandt slechts 3 seconden na ingebruikname.

LED	Capaciteit
Permanent licht 3 x groen	≥ 2/3
Permanent licht 2 x groen	≥ 1/3
Permanent licht 1 x groen	< 1/3
Knipperlicht 3 x groen	Reserve

Brandt na het inschakelen geen LED, dan is de accu defect en moet deze vervangen worden.

Accu plaatsen en verwijderen (zie afbeeldingen A1 – A2)

- ▶ **Gebruik bij het plaatsen van de accu geen geweld.** De accu is zo geconstrueerd dat hij alleen in de juiste positie in de zuiger gestoken kan worden.

- Schuif de accu **(4)** tot aan de aanslag in de accuschacht **(12)**.
- Voor het verwijderen van de accu **(4)** drukt u op de ontgrendelingstoetsen **(13)** op de accu en trekt deze uit de accuschacht **(12)**.

Zuigaccessoires monteren (zie afbeelding B)

- ▶ **Verwijder de accu, voordat u de zuiger onderhoudt of reinigt, apparaatinstellingen uitvoert, accessoires verwisselt of de zuiger opbergt.** Deze voorzorgsmaatregel voorkomt onbedoeld starten van de zuiger.

De zuigaccessoires kunnen direct op het stofreservoir **(6)** worden gemonteerd.

De combinatiemogelijkheden van de verschillende zuigaccessoires vindt u op de afbeelding terug.

- Steek de zuigaccessoires stevig in de aansluiting op het stofreservoir **(6)** en in elkaar.

Gebruik

- ▶ **Verwijder de accu, voordat u de zuiger onderhoudt of reinigt, apparaatinstellingen uitvoert, accessoires verwisselt of de zuiger opbergt.** Deze voorzorgsmaatregel voorkomt onbedoeld starten van de zuiger.

Ingebruikname

- ▶ **Zorg er vóór het zuigen voor dat de filtereenheid stevig gemonteerd is.**
- ▶ **Gebruik uitsluitend een onbeschadigd filter (geen scheuren, geen gaatjes enz.). Vervang een beschadigd filter onmiddellijk.**

In-/uitschakelen

- Om de zuiger **in te schakelen** drukt u op de aan/uit-toets **(2)**.
- Om de zuiger **uit te schakelen** drukt u nogmaals op de aan/uit-toets **(2)**.

Onderhoud en service

Onderhoud en reiniging

- ▶ **Houd de zuiger en de ventilatieopeningen schoon om goed en veilig te werken.**
- Reinig de behuizing van de zuiger af te toe met een vochtige doek.
- Reinig vervuilde laadcontacten met een droge doek.
- ▶ **Verwijder de accu, voordat u de zuiger onderhoudt of reinigt, apparaatinstellingen uitvoert, accessoires verwisselt of de zuiger opbergt.** Deze voorzorgsmaatregel voorkomt onbedoeld starten van de zuiger.

Stofreservoir reinigen (zie afbeelding C1–C2)

Reinig het stofreservoir **(6)** na elk gebruik om de optimale prestaties van de zuiger te behouden.

- Houd de zuiger iets naar beneden, zodat bij het openen van de zuiger het stof niet uit het stofreservoir kan vallen.

- Druk op de ontgrendelingsknop **(1)** en verwijder het stofreservoir **(6)** van de motorbehuizing **(5)**.
- Klop het stofreservoir **(6)** boven een geschikte afvalbak uit.
- Indien nodig, reinigt u de filter.
- Hang daarna het stofreservoir onder in de motorbehuizing en laat dan het stofreservoir onder lichte druk hoorbaar vastklikken.

Filter reinigen (zie afbeeldingen D1 – D4)

De filter **(16)** mag niet nat worden gereinigd.

- Houd de zuiger iets naar beneden, zodat bij het openen van de zuiger het stof niet uit het stofreservoir kan vallen.
 - Druk op de ontgrendelingsknop **(1)** en verwijder het stofreservoir **(6)** van de motorbehuizing **(5)**.
 - Trek de grofveulfilter **(15)** van de filter **(16)** af.
 - Grijp in de uitsparing **(17)** op de motorbehuizing **(5)** en trek de filter **(16)** aan de filterafdichting **(18)** van de motorbehuizing af.
 - Klop de filter **(16)** voorzichtig boven een geschikte afvalbak uit.
Borstel de lamellen van de filter met een zachte borstel af.
- De montage gebeurt in omgekeerde volgorde.

Opbergen

- Steek het zuigaccessoire in de daarvoor bestemde houder **(8)** op de zuiger.
- Gebruik als optie de wandhouder **(19)** voor plaatsbesparend opbergen van zuiger en zuigaccessoires (zie afbeelding E).

Storingen

Controleer bij onvoldoende zuigcapaciteit:

- Is het stofreservoir **(6)** vol?
 - ▷ (zie „Stofreservoir reinigen (zie afbeelding C1–C2)“, Pagina 31)
- Zijn de filters **(15)/(16)** dichtgeslibd met stof?
 - ▷ (zie „Filter reinigen (zie afbeeldingen D1 – D4)“, Pagina 31)
- Is de accu **(4)** niet voldoende opgeladen?
 - ▷ (zie „Accu opladen“, Pagina 30)

Regelmatig leegmaken van het stofreservoir en reinigen van de filters garandeert een optimale zuigcapaciteit.

Als de zuigcapaciteit daarna niet wordt bereikt, moet de zuiger naar de klantenservice worden gebracht.

Klantenservice en gebruiksadvisies

Onze klantenservice beantwoordt uw vragen over reparatie en onderhoud van uw product en over vervangingsonderdelen. Explosietekeningen en informatie over vervangingsonderdelen vindt u ook op: www.bosch-pt.com
Het Bosch-gebruiksadviessteam helpt u graag bij vragen over onze producten en accessoires.

Vermeld bij vragen en bestellingen van vervangingsonderdelen altijd het uit tien cijfers bestaande productnummer volgens het typeplaatje van het product.

Nederland

Tel.: (076) 579 54 54

Fax: (076) 579 54 94

E-mail: gereedschappen@nl.bosch.com

Meer serviceadressen vindt u onder:

www.bosch-pt.com/serviceaddresses

Vervoer

Op de aanbevolen Li-Ion-accu's zijn de eisen voor het vervoer van gevaarlijke stoffen van toepassing. De accu's kunnen door de gebruiker zonder verdere voorwaarden over de weg vervoerd worden.

Bij de verzending door derden (bijv. luchtvervoer of expeditiebedrijf) moeten bijzondere eisen ten aanzien van verpakking en markering in acht genomen worden. In deze gevallen moet bij de voorbereiding van de verzending een deskundige voor gevaarlijke stoffen geraadpleegd worden.

Verzend accu's alleen, wanneer de behuizing onbeschadigd is. Plak blootliggende contacten af en verpak de accu zodanig dat deze niet in de verpakking beweegt. Neem ook eventuele overige nationale voorschriften in acht.

Afvalverwijdering

Zuiger, accu's, accessoires en verpakkingen moeten op een voor het milieu verantwoorde wijze gerecycled worden.



Gooi zuiger en accu's/batterijen niet bij het huisvuil!

Alleen voor landen van de EU:

Volgens de Europese richtlijn 2012/19/EU inzake afgedankte elektrische en elektronische apparatuur en de implementatie in nationaal recht moeten niet meer bruikbare stofzuigers en volgens de Europese richtlijn 2006/66/EG moeten defecte of verbruikte accu's/batterijen apart worden ingezameld en op een voor het milieu verantwoorde wijze worden gerecycled.

Bij een verkeerde afvoer kunnen afgedankte elektrische en elektronische apparaten vanwege de mogelijke aanwezigheid van gevaarlijke stoffen schadelijke uitwerkingen op het milieu en de gezondheid van mensen hebben.

Accu's/batterijen:**Li-Ion:**

Lees de aanwijzingen in het gedeelte Vervoer en neem deze in acht (zie „Vervoer“, Pagina 32).

Dansk**Sikkerhedsanvisninger til støvsuger**

Læs alle sikkerhedsinstrukser og anvisninger. Overholdes sikkerhedsinstrukserne og anvisningerne ikke, er der risiko for elektrisk stød, brand og/eller alvorlige kvæstelser.

Opbevar alle advarselshenvisninger og instrukser til senere brug.

► **Denne støvsuger er ikke beregnet til at blive betjent af børn eller personer med begrænsede fysiske, sensoriske eller mentale evner eller manglende erfaring og viden.** I modsats fald er der risiko for fejlbetjening og personskader.

► **Hold børn under opsyn.** Derved sikres det, at børn ikke bruger støvsugeren som legetøj.

⚠ ADVARSEL Opsug ikke sundhedsskadelige stoffer som f.eks. bølge- eller egetræsstøv, stenstøv, asbest. Disse stoffer betragtes som kræftfremkaldende. Informer dig om de gældende regler/love vedrørende håndtering af sundhedsskadeligt støv i dit land.

► **Benyt kun støvsugeren, hvis du har modtaget tilstrækkelig information om brugen.** En omhyggelig instruktion minimerer fejlbetjening og kvæstelser.

⚠ ADVARSEL Støvsugeren er kun egnet til op-sugning af tørre stoffer. Hvis der trænger væsker ind i blæseren, øges risikoen for elektrisk stød.

► **BEMÆRK! Støvsugeren må benyttes og opbevares inden døre.** Indtrængning af regn eller fugt i den øverste del af støvsugeren øger risikoen for elektrisk stød.

► **Sørg for god udluftning på arbejdspladsen.**

► **Sørg for, at reparationer på støvsugeren kun udføres af kvalificerede fagfolk, og at der kun benyttes originale reservedele.** Dermed sikres størst mulig sikkerhed i forbindelse med støvsugeren.

► **Kontrollér før ibrugtagning, at sugeslangen er i orden. Lad herunder sugeslangen være monteret på støvsugeren, så der ikke sker utilsigtet udslip af støv.** I modsat fald er der risiko for indånding af støv.

► **Rengør ikke støvsugeren med en direkte vandstråle.** Indtrængning af vand i et støvsugerens overdel øger risikoen for elektrisk stød.

► **Åbn ikke akkuen.** Fare for kortslutning.

- ▶ **Beskadiges akkuen, eller bruges den forkert, kan der sive dampe ud. Akkuen kan antændes eller eksplodere.** Tilfør frisk luft, og søg læge, hvis du føler dig utilpas. Dampene kan irritere luftvejene.
 - ▶ **Hvis akkuen anvendes forkert, eller den er beskadiget, kan der slippe brændbar væske ud af akkuen. Undgå at komme i kontakt med denne væske. Hvis det alligevel skulle ske, skal du skylle med vand. Søg læge, hvis du får væsken i øjnene.** Akku-væske kan give hudirritation eller forbrændinger.
 - ▶ **Akkuen kan blive beskadiget af spidse genstande som f.eks. søm eller skruetrækkere eller ydre kraftpåvirkning.** Der kan opstå indvendig kortslutning, så akkuen kan antændes, ryge, eksplodere eller overophedes.
 - ▶ **Ikke-benyttede akkuer må ikke komme i berøring med kontorclips, mønter, nøgler, søm, skruer eller andre små metalgenstande, da disse kan kortslutte kontakterne.** En kortslutning mellem batteri-kontakterne øger risikoen for personskader i form af forbrændinger.
 - ▶ **Brug kun akkuen i produkter fra producenten.** Kun på denne måde beskyttes batteriet mod farlig overbelastning.
 - ▶ **Oplad kun akkuerne med ladere, der er anbefalet af fabrikanten.** En lader, der er egnet til en bestemt type akkuer, må ikke benyttes med andre akkuer – brandfare.
- 

Beskyt akkuen mod varme (f.eks. også mod varige solstråler, brand, snavs, vand og fugtighed). Der er risiko for eksplosion og kortslutning.
- ▶ **Opsøg ikke varmt eller brændende støv, og opsøg ikke i eksplosionsfarlige miljøer.** Støv kan let antænde sig selv eller eksplodere.

- (10) Fugemundstykke
- (11) Gulvmundstykke
- (12) Akkuskakt
- (13) Akku-udløserknap
- (14) Fleksibelt forlængerrør^{a)}
- (15) Grovsmudsfilter
- (16) Filter
- (17) Udsparing
- (18) Filterpakning
- (19) Vægholder^{a)}

a) **Tilbehør, som er illustreret og beskrevet i betjeningsvejledningen, er ikke indeholdt i leveringen. Det fuldstændige tilbehør findes i vores tilbehørsprogram.**

Tekniske data

Akku-tørsuger	EasyVac 12	
Varenummer		3 603 CD0 0..
Beholdervolumen (brutto)	l	0,38
Maks. undertryk	kPa	5,3
Maks. gennemstrømningsmængde	m ³ /min	1,2
Vægt svarer til EPTA-Procedure 01:2014	kg	1,0
Tilladt omgivelsestemperatur		
– ved opladning	°C	0...+45
– ved drift ^{A)} og ved opbevaring	°C	–20...+50
anbefalede batterier		PBA 10,8V ... PBA 12V ...
anbefalede ladere		AL 11.. GAL 12.. GAL 12V...

A) begrænset ydelse ved temperaturer <0 °C
Tekniske data bestemt med den medfølgende akku.

Montering

Opladning af akku

- ▶ **Brug kun de ladeaggregater, der fremgår af de tekniske data.** Kun disse ladeaggregater er afstemt i forhold til den lithium-ion-akku, der bruges på dit el-værktøj.

Bemærk: Akkuen leveres delvis opladet. For at sikre at akkuen fungerer 100 % oplades akkuen helt før første ibrugtagning.

Li-ion-akkuen kan oplades til enhver tid, uden at levetiden forkortes. En afbrydelse af opladningen beskadiger ikke akkuen.

Lithium-ion-akkuen er beskyttet mod dybafledning via "Electronic Cell Protection (ECP)" (elektronisk cellebeskyttelse). Når akkuen er afladet, slukkes akku-sugeren via en beskyttelsesafbryder.

- ▶ **Tryk ikke mere på tænd/sluk-knappen efter automatisk slukning.** Batteriet kan blive beskadiget.

Produkt- og ydelsesbeskrivelse

Beregnet anvendelse

Støvsugeren er beregnet til opugning af ikke-sundhedsfarlige og tørre emner.

Støvsugeren er udelukkende beregnet til brug i private husholdninger.

Illustrerede komponenter

Nummereringen af de illustrerede komponenter refererer til gengivelsen af støvsugeren på illustrationssiderne.

- (1) Udløserknap til støvbeholder
- (2) Tænd/sluk-knap
- (3) Akku-ladetilstandsindikator
- (4) Akku^{a)}
- (5) Motorhus
- (6) Støvbeholder
- (7) Forlængerrør
- (8) Holder til fugedyse/børste
- (9) Børste

Akkuen skal tages ud af støvsugeren i forbindelse med opladning.

Akkuen er udstyret med en NTC-temperaturovervågning, som kun tillader opladning i temperaturområdet mellem 0 °C og 45 °C. Derved opnås en høj levetid for akkuen.

Når driftstiden pr. opladning forkortes væsentligt, er det tegn på, at akkuerne er slidt op og skal udskiftes.

Læs og overhold henvisningerne mht. bortscaffelse.

Akku-ladetilstandsindikator

De tre grønne lysdioder på akku-ladetilstandsindikatoren (3) viser akkuens (4) ladetilstand. Ladetilstandsindikatoren lyser kun 3 sekunder efter idrifttagning.

LED	Kapacitet
Konstant lys 3 x grøn	≥ 2/3
Konstant lys 2 x grøn	≥ 1/3
Konstant lys 1 x grøn	< 1/3
Blinklys 3 x grøn	Reserve

Hvis der ikke tændes nogen lysdioder efter aktivering, er batteriet defekt og skal udskiftes.

Isætning og udtagning af akku (se billeder A1 – A2–)

- **Brug ikke vold, når du isætter akkuen.** Akkuen er konstrueret, så den kun kan sættes i støvsugeren på én måde.
- Skub akkuen (4) ind i akkusakten (12) til anslaget.
- Hvis du vil tage akkuen (4) ud, skal du trykke på oplåsningsknapperne (13) på akkuen og trække den ud af akkusakten (12).

Montering af sugetilbehør (se billede B)

- **Fjern akkuen, før du vedligeholder eller rengør støvsugeren, foretager indstillinger af maskinen, skifter tilbehørsdele, eller stiller støvsugeren til opbevaring.** Disse sikkerhedsforanstaltninger forhindrer utilsigtet start af støvsugeren.

Støvsugertilbehøret kan samles direkte med støvbeholderen (6).

Du kan se kombinationsmulighederne for de forskellige støvsugertilbehørsdele på billedet.

- Sæt støvsugertilbehørsdelene fast i tilslutningen på støvbeholderen (6) og saml dem.

Brug

- **Fjern akkuen, før du vedligeholder eller rengør støvsugeren, foretager indstillinger af maskinen, skifter tilbehørsdele, eller stiller støvsugeren til opbevaring.** Disse sikkerhedsforanstaltninger forhindrer utilsigtet start af støvsugeren.

Ibrugtagning

- **Kontrollér, at filterenheden er korrekt monteret, før du anvender støvsugeren.**
- **Brug kun ubeskadigede filtre (ingen revner, huller etc.). Udskift straks filteret, hvis det er beskadiget.**

Tænd/sluk

- Når du vil **tænde** for støvsugeren, skal du trykke på tænd/sluk-knappen (2).
- Når du vil **slukke** for støvsugeren, skal du trykke på tænd/sluk-knappen (2) igen.

Vedligeholdelse og service

Vedligeholdelse og rengøring

- **Støvsugeren og ventilationsåbningerne skal altid holdes rene for at sikre et godt og sikkert arbejde.**
- Rengør støvsugerkabinettet en gang imellem med en fugtig klud.
- Rengør snavsede ladekontakter med en tør klud.
- **Fjern akkuen, før du vedligeholder eller rengør støvsugeren, foretager indstillinger af maskinen, skifter tilbehørsdele, eller stiller støvsugeren til opbevaring.** Disse sikkerhedsforanstaltninger forhindrer utilsigtet start af støvsugeren.

Rengøring af støvbeholder (se billeder C1 – C2)

Rengør støvbeholderen (6) efter hver brug for at sikre, at støvsugeren fungerer optimalt.

- Hold støvsugeren let nedad, så støvet ikke kan falde ud af støvbeholderen, når du åbner støvsugeren.
- Tryk på udløserknappen (1), og tag støvbeholderen (6) ud af motorhuset (5).
- Ryst støvbeholderen (6) ud i en egnet affaldsbeholder.
- Rengør om nødvendigt filteret.
- Sæt derefter støvbeholderen i nederst på motorhuset igen, og sæt støvbeholderen hørbart i indgreb med et let tryk.

Rengøring af filter (se billeder D1 – D4)

Filteret (16) må ikke rengøres vådt.

- Hold støvsugeren let nedad, så støvet ikke kan falde ud af støvbeholderen, når du åbner støvsugeren.
- Tryk på udløserknappen (1), og tag støvbeholderen (6) ud af motorhuset (5).
- Træk grovsmudsfilteret (15) af filteret (16).
- Tag fat i udsparingen (17) på motorhuset (5), og træk filteret (16) på filterpakningen (18) af motorhuset.
- Bank forsigtigt filteret (16) ud over en egnet affaldsbeholder.
- Børst lamellerne i filteret med en blød børste.

Samlingen sker i omvendt rækkefølge.

Opbevaring

- Sæt sugetilbehøret i den dertil beregnede holder (8) på sugeren.
- Brug den ekstra vægholder (19) til pladsbesparende opbevaring af støvsuger og støvsugertilbehør (se billede E).

Fejl

Kontrollér ved utilstrækkelig sugedydelse:

- Er støvbeholderen **(6)** fuld?
 - ▷ (se "Rengøring af støvbeholder (se billeder C1-C2)", Side 34)
- Er filtrene **(15)/(16)** tilstoppede af støv?
 - ▷ (se "Rengøring af filter (se billeder D1 - D4)", Side 34)
- Er akkuens ladetilstand **(4)** for lav?
 - ▷ (se "Opladning af akku", Side 33)

Ved regelmæssig tømning af støvbeholderen og rengøring af filtrene sikres en optimal sugedydelse.

Hvis sugedydelsen derefter ikke opnås, skal støvsugeren indleveres hos Kundeservice.

Kundeservice og anvendelsesrådgivning

Kundeservice besvarer dine spørgsmål vedr. reparation og vedligeholdelse af dit produkt samt reservedele. Eksplosionstegninger og oplysninger om reservedele finder du også på: www.bosch-pt.com

Bosch-anvendelsesrådgivningsteamet hjælper dig gerne, hvis du har spørgsmål til produkter og tilbehørsdele.

Produktets 10-cifrede typenummer (se typeskilt) skal altid angives ved forespørgsler og bestilling af reservedele.

Dansk

Bosch Service Center

Telegrafvej 3

2750 Ballerup

På www.bosch-pt.dk kan der online bestilles reservedele eller oprettes en reparations ordre.

Tlf. Service Center: 44898855

Fax: 44898755

E-Mail: vaerktoej@dk.bosch.com

Du finder adresser til andre værksteder på:

www.bosch-pt.com/serviceaddresses

Transport

De anbefalede lithium-ion-akkuer overholder bestemmelserne om farligt gods. Akkuerne kan transporteres af brugeren på offentlig vej uden yderligere pålæg.

Ved forsendelse gennem tredjemand (f.eks.: lufttransport eller spedition) skal særlige krav vedr. emballage og mærkning overholdes. Her skal man kontakte en faregodseksper, før forsendelsesstykket forberedes.

Send kun akkuer, hvis huset er ubeskadiget. Tilklæb åbne kontakter, og indpak akkuen på en sådan måde, at den ikke kan bevæge sig i emballagen. Følg venligst også eventuelle, videreførende, nationale forskrifter.

Bortskaffelse

Støvsuger, akkuer, tilbehør og emballage skal bortskaffes miljømæssigt korrekt, så de kan genvindes.



Smid ikke støvsuger og akkuer/batterier ud sammen med det almindelige husholdningsaffald!

Gælder kun i EU-lande:

Iht. det europæiske direktiv 2012/19/EU om affald fra elektrisk og elektronisk udstyr og de nationale bestemmelser, der er baseret herpå, skal kasserede støvsugere, og iht. det europæiske direktiv 2006/66/EF skal defekte eller opbrugte akkuer/batterier indsamles separat og genbruges iht. gældende miljøforskrifter.

Ved forkert bortskaffelse kan elektrisk og elektronisk affald have skadelige virkninger på miljøet og menneskers sundhed på grund af den mulige tilstedeværelse af farlige stoffer.

Akkuer/batterier:**Li-Ion:**

Vær opmærksom på anvisningerne i afsnittet "Transport" (se "Transport", Side 35).

Svensk**Säkerhetsanvisning för sugare**

Läs igenom alla säkerhetsanvisningar och instruktioner. Fel som uppstår till följd av att säkerhetsinstruktionerna och anvisningarna inte följts kan orsaka elstöt, brand och/eller allvarliga personskador.

Förvara alla varningar och anvisningar för framtida bruk.

► **Denna sugare är inte avsedd för användning av barn eller personer med begränsad fysisk, sensorisk eller mental förmåga eller med bristande kunskap och erfarenhet.**

I annat fall föreligger fara för felanvändning och skador.

► **Håll barn under uppsikt.** På så sätt säkerställs att barn inte leker med dammsugaren.

⚠ VARNING Sug inga hälsovådliga ämnen, som tex. stoft från bok- eller ekträ,

stendamm eller asbest. Dessa ämnen räknas som cancerframkallande. Informera dig om de gällande bestämmelserna/lagarna beträffande hanteringen av hälsovådliga damm i ditt land.

- ▶ **Använd endast sugen om du har fått tillräckliga informationer om användningen.** En noggrann instruktion reducerar felaktig hantering och skador.

⚠ VARNING Sugan är bara lämplig för att suga torra ämnen. Inträngande vätskor

ökar risken för en elektrisk stöt.

- ▶ **OBSERVERA! Sugan får bara användas och förvaras inomhus.** Inträngande regn eller väta i sugens överdel ökar risken för en elektrisk stöt.
- ▶ **Se till att det finns god ventilation på arbetsplatsen.**
- ▶ **Låt endast kvalificerad fackpersonal reparera den och endast med originalreservdelar.** Detta garanterar att sugens säkerhet bibehålls.
- ▶ **Kontrollera innan idrifttagningen att sugslangen är i ett felfritt skick. Lämna i det sammanhanget sugslangen monterad i sugen så att det inte oavsiktligt tränger ut stoft.** I annat fall kan du andas in stoft.
- ▶ **Rengör inte sugen med en direkt riktad vattenstråle.** Inträngande vatten i sugens överdel ökar risken för en elektrisk stöt.
- ▶ **Öppna inte batteriet.** Detta kan leda till kortslutning.
- ▶ **Vid skador och felaktig användning av batteriet kan ångor träda ut. Batteriet kan börja brinna eller explodera.** Tillför friskluft och kontakta läkare vid besvär. Ångorna kan leda till irritation i andningsvägarna.
- ▶ **Om batteriet används på fel sätt, eller är skadat, finns det risk för att brännbar vätska rinner ur batteriet. Undvik kontakt med vätskan. Vid oavsiktlig kontakt spola med vatten. Om vätska kommer i kontakt med ögonen, uppsök dessutom läkare.** Batterivätskan kan medföra hudirritation och brännskada.
- ▶ **Batteriet kan skadas av vassa föremål som t.ex. spikar eller skruvmejslar eller på grund av yttre påverkan.** En intern kortslutning kan uppstå och rök, explosion eller överhettning kan förekomma hos batteriet.
- ▶ **Håll gem, mynt, nycklar, spikar, skruvar och andra små metallföremål på avstånd från det ej använda batteriet för att undvika en bygling av kontakterna.** En kortslutning av batteriets kontakter kan leda till brännskador eller brand.
- ▶ **Använd endast batteriet i produkter från tillverkaren.** Detta skyddar batteriet mot farlig överbelastning.
- ▶ **Ladda batterierna endast i de laddare som tillverkaren rekommenderat.** Om en laddare som är avsedd för en viss typ av batterier används för andra batterityper finns risk för brand.



Skydda batteriet mot hög värme som t. ex. längre solbestrålning, eld, smuts, vatten och fukt. Explosions- och kortslutningsrisk.



- ▶ **Sug inget hett eller brinnande stoft och inte i lokaler där det finns explosionsrisk.** Stoft kan självantända eller explodera.

Produkt- och prestandabeskrivning

Ändamålsenlig användning

Dammsugaren är avsedd för uppsugning av torra och icke hälsovådliga material.

Dammsugaren är endast avsedd för hushållsbruk.

Illustrerade komponenter

Numreringen av komponenterna hänvisar till illustrationen av dammsugaren på grafiksidan.

- (1) Upplåsningsknapp dammbehållare
- (2) På-/av-knapp
- (3) Indikering batteristatus
- (4) Batteri ^{a)}
- (5) Motorhus
- (6) Dammbehållare
- (7) Förlängningsrör
- (8) Hållare för fogmunstycke/borste
- (9) Borste
- (10) Fogmunstycke
- (11) Golvmunstycke
- (12) Batterischakt
- (13) Batteriets upplåsningsknapp
- (14) flexibelt förlängningsrör ^{a)}
- (15) Grovsmutsfilter
- (16) Filter
- (17) Urgörpning
- (18) Filterpackning
- (19) Väggfäste ^{a)}

a) I bruksanvisningen avbildad och beskrivet tillbehör ingår inte i standardleveransen. I vårt tillbehörsprogram beskrivs allt tillbehör som finns.

Tekniska data

Sladdlös torrdammsugare	EasyVac 12	
Artikelnummer		3 603 CD0 0..
Behållarvolym (brutto)	l	0,38
max. vakuüm	kPa	5,3
max. flödesmängd	m ³ /min	1,2
Vikt motsvarande EPTA-Procedure 01:2014	kg	1,0
Tillåten omgivningstemperatur		
– vid laddning	°C	0...+45
– vid drift ^{A)} och vid förvaring	°C	–20...+50
rekommenderade batterier		PBA 10,8V ... PBA 12V ...

Sladdlös torrdammsugare	EasyVac 12
Rekommenderade laddare	AL 11.. GAL 12.. GAL 12V-...

A) Begränsad effekt vid temperaturer <0 °C

Teknisk information medföljer batteriet.

Montage

Batteriets laddning

► **Använd endast de laddare som anges i tekniska data.**

Endast denna typ av laddare är anpassad till det litiumjonbatteri som används i elverktyget.

Anmärkning: Batteriet levereras delvis laddat. För full effekt ska batteriet före första användningen laddas upp i laddaren.

Litiumjonbatteriet kan när som helst laddas upp eftersom detta inte påverkar livslängden. Batteriet skadas inte om laddning avbryts.

Litiumjonbatteriet är skyddat mot djupurladdning genom "Electronic Cell Protection (ECP)". Vid urladdat batteri stängs den sladdlösa dammsugaren av via en skydds brytare.

► **Undvik att trycka på på-/av-knappen efter en automatisk avstängning.** Batteriet kan skadas.

Det uppladdningsbara batteriet skall tas ut ur dammsugaren för att laddas.

Batteriet är utrustat med en NTC-temperaturövervakning, som endast tillåter laddning i temperaturintervallet mellan 0 °C och 45 °C. Härvid uppnår batteriet en lång brukstid.

Är brukstiden efter uppladdning onormalt kort tyder det på att batterierna är förbrukade och måste bytas mot nya.

Beakta anvisningarna för avfallshantering.

Indikering batteristatus

De tre gröna LED-lamporna på batteristatusindikeringen (3) visar batteriets laddstatus (4). Laddstatusindikeringen lyser endast i 3 sekunder efter start.

LED	Kapacitet
Fast ljus 3 x grön	≥ 2/3
Fast ljus 2 x grön	≥ 1/3
Fast ljus 1 x grön	< 1/3
Blinkande lampor 3 x grön	Reserv

Om ingen LED lyser efter påslagning är batteriet defekt och måste bytas ut.

Sätta in och ta ut batteriet (se bild A1 – A2–)

- **Använd inte våld när du sätter i batteriet.** Batteriet är konstruerat så att det bara kan sättas in på rätt håll i sugen.
- Skjut in batteriet (4) till anslag i batteriluckan (12).
- För att ta ut batteriet (4), tryck på upplåsningsknapparna (13) på batteriet och dra ut det ur batterischaktet (12).

Montera sugtillbehör (se bild B)

- **Ta bort batteriet innan du utför underhåll på sugen eller rengör den, utför inställningar, byter tillbehör eller förvarar den.** Denna skyddsåtgärd förhindrar oavsiktlig start av dammsugaren.

Dammsugartillbehöret kan sättas direkt på dammbehållaren (6).

Du kan se de olika kombinationsmöjligheterna på bilden.

- Sätt fast dammsugartillbehören i anslutningen på dammbehållaren (6) och i varandra.

Drift

- **Ta bort batteriet innan du utför underhåll på sugen eller rengör den, utför inställningar, byter tillbehör eller förvarar den.** Denna skyddsåtgärd förhindrar oavsiktlig start av dammsugaren.

Driftstart

- **Kontrollera innan sugningen att filtret är fast monterat.**
- **Använd endast ett oskadat filter (inga revor, små hål etc.). Byt ut skadade filter omedelbart.**

In- och urkoppling

- För att **starta** dammsugaren, tryck på på-/av-knappen (2).
- För att **stänga av** dammsugaren, tryck på på-/av-knappen (2) igen.

Underhåll och service

Underhåll och rengöring

- **Håll elverktyget och dess ventilationsöppningar rena för bra och säkert arbete.**
- Rengör dammsugarens kåpa då och då med en fuktig trasa.
- Rengör smutsiga laddkontakter med en torr trasa.
- **Ta bort batteriet innan du utför underhåll på sugen eller rengör den, utför inställningar, byter tillbehör eller förvarar den.** Denna skyddsåtgärd förhindrar oavsiktlig start av dammsugaren.

Rengör dammbehållaren (se bilder C1–C2)

Rengör dammbehållaren (6) efter varje användning för att uppnå optimal effekt hos sugen.

- Håll sugaren lätt nedåt så att dammet inte kan falla ut ur dammbehållaren när sugaren öppnas.
- Tryck på upplåsningsknappen (1) och ta av dammbehållaren (6) från motorhuset (5).
- Skaka ur dammbehållaren (6) över lämplig avfallsbehållare.
- Rengör filtret vid behov.
- Haka därefter in dammbehållaren undertill i motorhuset och tryck lätt på dammbehållaren tills den snäpper fast.

Rengør filtret (se bilder D1 – D4)

Filtret (16) får inte våtrensas.

- Håll sugaren lätt nedåt så att dammet inte kan falla ut ur dammbehållaren när sugaren öppnas.
- Tryck på upplåsningsknappen (1) och ta av dammbehållaren (6) från motorhuset (5).
- Dra av grovsmutsfiltret (15) från filtret (16).
- Ta tag i urgröpningen (17) på motorhuset (5) och dra filterenheten (16) och dra filterpackningen (18) från motorhuset.
- Knacka ur filtret (16) försiktigt över en lämplig avfallsbehållare.
Borsta av lamellerna i filtret med en mjuk borste.

Montering sker i omvänd ordningsföljd.

Förvaring

- Sätt in tillbehören i avsedd hållare (8) på dammsugaren.
- Använd vägghållaren (19) vid behov för platsbesparande förvaring av dammsugare och dammsugartillbehör (se bild E).

Störningar

Kontrollera följande vid otillräcklig sugeffekt:

- Är dammbehållaren (6) full?
▷ (se „Rengör dammbehållaren (se bilder C1–C2)“, Sidan 37)
- Är filtren (15)/(16) igensatta med damm?
▷ (se „Rengör filtret (se bilder D1 – D4)“, Sidan 38)
- Är batteriets laddningsstatus (4) för låg?
▷ (se „Batteriets laddning“, Sidan 37)

Regelbunden tömning av dammbehållaren och rengöring av filtren säkerställer optimal sugeffekt.

Om sugeffekten därefter inte uppnås så skall sugen skickas till kundtjänst.

Kundtjänst och applikationsrådgivning

Kundservicen ger svar på frågor beträffande reparation och underhåll av produkter och reservdelar. Explosionsritningar och informationer om reservdelar hittar du också under:

www.bosch-pt.com

Boschs applikationsrådgivnings-team hjälper dig gärna med frågor om våra produkter och tillbehören till dem.

Ange alltid vid förfrågningar och reservdelsbeställningar det 10-siffriga produktnumret som finns på produktens typskylt.

Svenska

Bosch Service Center

Telegrafvej 3

2750 Ballerup

Danmark

Tel.: (08) 7501820 (inom Sverige)

Fax: (011) 187691

Du hittar fler kontaktuppgifter till service här:

www.bosch-pt.com/serviceaddresses

Transport

De rekommenderade lithiumjonbatterierna är underkastade kraven för farligt gods. Användaren kan utan ytterligare förpliktelser transportera batterierna på allmän väg.

Vid transport genom tredje person (t.ex. flygfrakt eller spedition) ska speciella villkor för förpackning och märkning beaktas. I detta fall en expert för farligt gods konsulteras vid förberedelse av transport.

Batterier får försändas endast om höljets är oskadat. Tejpa öppna kontakter och förpacka batteriet så att det inte kan röras i förpackningen. Beakta även tillämpliga nationella föreskrifter.

Avfallshandling



Dammsugare, batteri, tillbehör och förpackningar ska omhändertas på miljövänligt sätt för återvinning.



Släng inte dammsugaren eller batterierna i hushållsavfallet!

Endast för EU-länder:

Enligt det europeiska direktivet 2012/19/EU om avfall som utgörs av eller innehåller elektrisk och elektronisk utrustning och dess tillämpning i nationell rätt ska förbrukade dammsugare, och enligt det europeiska direktivet 2006/66/EG felaktiga eller förbrukade batterier, samlas in separat och tillföras en miljöanpassad avfallshandling.

Vid felaktig avfallshandling kan elektriska och elektroniska apparater orsaka skador på hälsa och miljö på grund av potentiellt farliga ämnen.

Sekundär-/primärbatterier:

Li-jon:

Beakta anvisningarna i avsnittet Transport (se „Transport“, Sidan 38).

Norsk

Sikkerhetsanvisninger for sugere



Les alle sikkerhetsanvisningene og instruksene. Hvis ikke sikkerhetsanvisningene og instruksene tas til følge, kan det oppstå elektrisk støt, brann og/eller alvorlige

personskader.

Ta godt vare på alle advarslene og informasjonen.

► **Sugeren er ikke beregnet brukt av barn og personer med reduserte fysiske eller sansmessige evner**

eller med manglende erfaring og kunnskap. Ellers er det fare for feilbetjening og personskader.

- ▶ **Må plasseres utilgjengelig for barn.** På den måten unngår du at barn leker med sugeren.

⚠ ADVARSEL Ikke sug opp helseskadelige stoffer, f.eks. bølge- og eikestøv, steinstøv eller asbest. Disse stoffene betraktes som kreftfremkallende. Gjør deg kjent med gjeldende forskrifter/lover når det gjelder håndtering av helsefarlig støv i landet ditt.

- ▶ **Bruk bare sugeren når du har tilstrekkelig kunnskap om bruken av den.** Grundig instruksjon reduserer feilbetjening og personskader.

⚠ ADVARSEL Sugeren er bare beregnet til oppsuging av tørre stoffer.

Inntrenging av væsker øker faren for elektrisk støt.

- ▶ **OBS! Sugeren skal bare brukes og oppbevares innendørs.** Inntrenging av regn eller fuktighet i sugeroverdelen øker faren for elektrisk støt.
- ▶ **Sørg for god ventilasjon på arbeidsplassen.**
- ▶ **Reparasjoner av sugeren må kun utføres av kvalifisert fagpersonale og kun med originale reservedeler.** På den måten opprettholdes sugerens sikkerhet.
- ▶ **Kontroller før igangsetting av sugeslangen er i feilfri stand. La sugeslangen stå montert på sugeren slik at det ikke utilsiktet slippes ut støv.** Ellers kan du puste inn støv.
- ▶ **Ikke rengjør sugeren med direkte vannstråler.** Dersom det kommer vann inn i sugeroverdelen, øker faren for elektrisk støt.
- ▶ **Batteriet må ikke åpnes.** Det er fare for kortslutning.
- ▶ **Det kan slippe ut damp ved skader på og ikke-forskriftsmessig bruk av batteriet. Batteriet kan brenne eller eksplodere.** Sørg for forsyning av friskluft, og oppsøk lege hvis du får besvær. Dampene kan irritere åndedretsorganene.
- ▶ **Ved feil bruk eller skadet batteri kan brennbar væske lekke ut av batteriet. Unngå kontakt med væsken. Ved tilfeldig kontakt må det skylles med vann. Hvis det kommer væske i øynene, må du i tillegg oppsøke en lege.** Batterivæske som renner ut kan føre til irritasjoner på huden eller forbrenninger.
- ▶ **Batteriet kan bli skadet av spisse gjenstander som spikre eller skrutrekkere eller på grunn av ytre påvirkning.** Resultat kan bli intern kortslutning, og det kan da komme røyk fra batteriet, eller batteriet kan ta fyr, eksplodere eller bli overopphetet.
- ▶ **Når batteriet ikke er i bruk, må det oppbevares i god avstand fra binders, mynter, nøkler, spikre, skruer eller andre mindre metallgjenstander, som kan lage**

en forbindelse mellom kontaktene. En kortslutning mellom batterikontaktene kan føre til forbrenninger eller brann.

- ▶ **Bruk batteriet bare i produkter fra produsenten.** Kun slik beskyttes batteriet mot farlig overbelastning.
- ▶ **Lad batteriene bare med ladere som anbefales av produsenten.** Det medfører brannfare hvis en lader som er egnet for en bestemt type batterier, brukes med andre batterier.



Beskytt batteriet mot varme, f.eks. også mot langvarig sollys og ild, skitt, vann og fuktighet. Det er fare for eksplosjon og kortslutning.

- ▶ **Ikke sug opp varmt eller brennende støv, og ikke bruk sugeren i eksplosjonsfarlige rom.** Støv kan selv antenne eller eksplodere.

Produktbeskrivelse og ytelsesspesifikasjoner

Forskriftsmessig bruk

Sugeren er beregnet for suging av tørre stoffer som ikke er helseskadelige.

Sugeren er utelukkende beregnet for husholdnings- og boligbruk.

Illustrerte komponenter

Nummereringen av de illustrerte komponentene gjelder for bildet av sugeren på illustrasjonssidene.

- (1) Utløserknapp for støvbeholderen
- (2) Av/på-knapp
- (3) Indikator for batteriladenivå
- (4) Batteri ^{a)}
- (5) Motorhus
- (6) Støvbeholder
- (7) Forlengelsesrør
- (8) Holder for fugemunnstykke/børste
- (9) Børste
- (10) Fugemunnstykke
- (11) Gulvmunnstykke
- (12) Batterirom
- (13) Batteriutløserknapp
- (14) Fleksibelt forlengelsesrør ^{a)}
- (15) Grovsmussfilter
- (16) Filter
- (17) Utsparing
- (18) Filtertetning
- (19) Veggholder ^{a)}

a) Illustrert eller beskrevet tilbehør inngår ikke i standardleveransen. Det komplette tilbehøret finner du i vårt tilbehørsprogram.

Tekniske data

Batteridrevet tørrsuger		EasyVac 12
Artikkelnummer		3 603 CD0 0..
Beholdervolum (brutto)	l	0,38
Maks. undertrykk	kPa	5,3
Maks. gjennomstrømningsmengde	m ³ /min	1,2
Vekt i samsvar med EPTA-Procedure 01:2014	kg	1,0
Tillatt omgivelsestemperatur		
- ved lading	°C	0...+45
- under drift ^{A)} og ved lagring	°C	-20...+50
Anbefalte batterier		PBA 10,8V ... PBA 12V ...
Anbefalte ladere		AL 11.. GAL 12.. GAL 12V-...

A) Begrenset ytelse ved temperatur under 0 °C
Tekniske data beregnet med batteri fra standardleveransen.

Montering

Opplading av batteriet

- **Bruk bare laderne som er oppført i de tekniske spesifikasjonene.** Kun disse laderne er tilpasset til Li-ion-batteriet som er brukt i elektroverktøyet.

Merk: Batteriet er delvis ladet ved levering. For å sikre full effekt fra batteriet, må du lade det fullstendig opp i ladeapparatet før førstegangs bruk.

Litium-ion-batteriet kan lades opp til enhver tid uten at levetiden forkortes. Det skader ikke batteriet å avbryte oppladingen.

Li-ion-batteriet har "Electronic Cell Protection (ECP)" som beskytter mot dyputlading. Hvis batteriet blir utladet, sørger en beskyttelseskobling for at den batteridrevne støvsugeren slås av.

- **Ikke fortsett å trykke på av/på-knappen etter automatisk utkobling.** Batteriet kan skades.

Batteriet må tas ut av sugeren når det skal lades.

Batteriet er utstyrt med en NTC-temperaturovervåking som kun aksepterer lading i temperaturområdet mellom 0 °C og 45 °C. Slik oppnås en lang levetid for batteriet.

En vesentlig kortere driftstid etter oppladingen er et tegn på at batteriet er oppbrukt og må skiftes ut.

Følg anvisningene om kassering.

Indikator for batteriladenivå

De tre grønne lysdiodeene i batteriets ladenivåindikator (3) viser batteriets (4) ladenivå. Ladenivåindikatoren lyser bare i 3 sekunder etter start.

LED	Kapasitet
Kontinuerlig lys 3x grønt	≥2/3

LED	Kapasitet
Kontinuerlig lys 2x grønt	≥1/3
Kontinuerlig lys 1x grønt	<1/3
Blinkende lys 3x grønt	Reserve

Hvis ingen lysdiode lyser etter at enheten er slått på, er batteriet defekt og må skiftes ut.

Sette inn og ta ut batteriet (se bilde A1 – A2)

- **Bruk ikke makt når du setter inn batteriet.** Batteriet er konstruert er slik at det bare kan settes inn i sugeren i riktig posisjon.
 - Skyv batteriet (4) inn i batterirommet (12) til det stopper.
 - For å ta ut batteriet (4) trykker du på opplåsningsknappene (13) på batteriet og trekker det ut av batterirommet (12).

Montere sugetilbehør (se bilde B)

- **Ta ut batteriet før vedlikehold eller rengjøring av sugeren, før det skal foretas innstillinger på den, og før skifte av tilbehørsdeler og oppbevaring av sugeren.** Dermed hindrer du at sugeren kan startes utilsiktet.

Sugetilbehøret kan festes rett på støvbeholderen (6).

Bildet viser kombinasjonsmulighetene for de forskjellige tilbehørsdelene.

- Stikk tilbehørsdelene helt inn i koblingen på støvbeholderen (6) og inn i hverandre.

Bruk

- **Ta ut batteriet før vedlikehold eller rengjøring av sugeren, før det skal foretas innstillinger på den, og før skifte av tilbehørsdeler og oppbevaring av sugeren.** Dermed hindrer du at sugeren kan startes utilsiktet.

Igangsetting

- **Kontroller at filterenheten er festet ordentlig før suging.**
- **Bruk bare et uskadet filter (ingen sprekker, ingen hull osv.). Skift ut filteret med én gang hvis det er skadet.**

Inn-/utkobling

- For å slå på sugeren trykker du på av/på-knappen (2).
- For å slå av trykker du på av/på-knappen igjen (2).

Service og vedlikehold

Vedlikehold og rengjøring

- **Sørg for at sugeren og ventilasjonsslissen alltid er rene, slik at du kan jobbe sikkert og effektivt.**
 - Rengjør huset til sugeren nå og da med en fuktig klut.
 - Rengjør skitne ladekontakter med en tørr klut.

- **Ta ut batteriet før vedlikehold eller rengjøring av sugeren, før det skal foretas innstillinger på den, og før skifte av tilbehørsdeler og oppbevaring av sugeren.** Dermed hindrer du at sugeren kan startes utilsiktet.

Rengjøre støvbeholderen (se bilde C1–C2)

For å opprettholde optimal sugeeffekt må du alltid rengjøre støvbeholderen (6) etter bruk.

- Hold sugeren litt skrått nedover, slik at ikke støv kan falle ut av støvbeholderen når du åpner sugeren.
- Trykk på utløserknappen (1), og ta støvbeholderen (6) av motorhuset (5).
- Rist støvbeholderen (6) tom over en egnet avfallsbeholder.
- Rengjør filteret om nødvendig.
- Sett deretter støvbeholderen inn i motorhuset igjen, og trykk lett på støvbeholderen til det høres at den festes.

Rengjøre filteret (se bilde D1 – D4)

Filteret (16) må ikke rengjøres vått.

- Hold sugeren litt skrått nedover, slik at ikke støv kan falle ut av støvbeholderen når sugeren åpnes.
- Trykk på utløserknappen (1), og ta støvbeholderen (6) av motorhuset (5).
- Trekk grovsmussfilteret (15) fra filteret (16).
- Hold i utsparingen (17) på motorhuset (5), og trekk filteret (16) på filtertetningen (18) fra motorhuset.
- Bank filteret (16) forsiktig rent over en egnet avfallsbeholder.
Børst lamellene fil filteret rene med en myk børste.

Sett sammen igjen i omvendt rekkefølge.

Oppbevaring

- Sett sugetilbehøret i holderen (8) på sugeren.
- Bruk eventuelt veggholderen (19) for plassbesparende oppbevaring av suger og tilbehør (se bilde E).

Feil

Kontroller hvis sugeeffekten ikke er tilstrekkelig:

- Er støvbeholderen (6) full?
▷ (se „Rengjøre støvbeholderen (se bilde C1–C2)“, Side 41)
- Er filtrene (15)/(16) tette av støv?
▷ (se „Rengjøre filteret (se bilde D1 – D4)“, Side 41)
- Er batteriets ladenivå (4) for lavt?
▷ (se „Opplading av batteriet“, Side 40)

Jevnlig tømning av støvbeholderen og rengjøring av filtrene sikrer optimal sugeeffekt.

Lever sugeren til kundeservice hvis sugeeffekten ikke oppnås etter dette.

Kundeservice og kundeveiledning

Kundeservice hjelper deg ved spørsmål om reparasjon og vedlikehold av produktet ditt og reservedelene. Du finner også sprengskisser og informasjon om reservedeler på www.bosch-pt.com

Boschs kundeveilederteam hjelper deg gjerne hvis du har spørsmål om våre produkter og tilbehør.

Ved alle forespørsler og reservedelsbestillinger må du oppgi det 10-sifrede produktnummeret som er angitt på produktets typeskilt.

Norsk

Robert Bosch AS
Postboks 350
1402 Ski
Tel.: 64 87 89 50
Faks: 64 87 89 55

Du finner adresser til andre verksteder på:

www.bosch-pt.com/serviceaddresses

Transport

De anbefalte li-ion-batteriene underligger kravene for farlig gods. Batteriene kan transporteres på veier av brukeren uten ytterligere krav.

Ved forsendelse gjennom tredje personer (f.eks.: lufttransport eller spedisjon) må det oppfylles spesielle krav til emballasje og merking. Du må konsultere en ekspert for farlig gods ved forberedelse av forsendelsen.

Send batterier kun hvis huset ikke er skadet. Lim igjen de åpne kontaktene og pakk batteriet slik at det ikke beveger seg i emballasjen. Ta også hensyn til videreførende nasjonale forskrifter.

Deponering



Sugeren, batterier, tilbehør og emballasje må leveres inn til miljøvennlig gjenvinning.



Sugeren og batterier må ikke kastes som vanlig husholdningsavfall!

Bare for land i EU:

Ifølge det europeiske direktivet 2012/19/EU om brukt elektrisk og elektronisk utstyr og gjennomføringen av dette i nasjonalt lovverk må sugere som ikke lenger kan brukes, og ifølge det europeiske direktivet 2006/66/EF må defekte eller brukte oppladbare batterier / engangsbatterier, sorteres og gjenvinnes på en miljøvennlig måte. Ikke-forskriftsmessig håndtering av elektrisk og elektronisk avfall kan føre til miljø- og helseskader på grunn av eventuelle farlige stoffer.

(Oppladbare) batterier:

Li-ion:

Se informasjonen i avsnittet Transport (se „Transport“, Side 41).

Suomi

Imuria koskevat turvallisuusohjeet



Lue kaikki turvallisuus- ja käyttöohjeet. Turvallisuus- ja käyttöohjeiden noudattamatta jättäminen voi johtaa sähköiskuun, tulipaloon ja/ tai vakavaan loukkaantumiseen.

Säilytä kaikki turvallisuusohjeet ja ohjetiedot tulevaa käyttöä varten.

- ▶ **Tätä imuria ei ole tarkoitettu lasten eikä fyysisiltä, aistillisilta tai henkisiltä kyvyiltään rajoitteellisten tai puutteellisen kokemuksen tai tietämyksen omaavien henkilöiden käyttöön.** Muuten voi tapahuttaa käyttövirheitä ja tapaturmia.
- ▶ **Pidä lapsia silmällä.** Näin saat varmistettua, etteivät lapset leiki imurin kanssa.

VAROITUS Älä imuroi terveydelle haitallisia materiaaleja, esimerkiksi pyökkä tai tammipölyä, kivipölyä tai asbestia. Nämä aineet katsoon syöpää aiheuttaviksi. Noudata maakohtaisia määräyksiä/lakeja, jotka koskevat terveydelle haitallisten pölylaatuksen käsittelyä.

- ▶ **Käytä imuria vain, kun olet saanut riittävän opastuksen sen käytöstä.** Huolellinen käyttöopastus vähentää käyttövirheiden ja tapaturmien vaaraa.

VAROITUS Imuri soveltuu vain kuivan pölyn imurointiin. Nesteiden pääsy laitteeseen aiheuttaa sähköiskuvaaran.

- ▶ **HUOMIO!** Imuria saa käyttää ja säilyttää vain sisätiloissa. Sähköiskuvaara, jos imurin yläosan sisään pääsee sadevettä tai kosteutta.
- ▶ **Huolehdi työkohteen hyvästä tuuletuksesta.**
- ▶ **Anna imurin korjaustyö vain valtuutetun ammattilaisen tehtäväksi, joka käyttää alkuperäisiä varaosia.** Näin varmistat, että imuri säilyy turvallisena.
- ▶ **Tarkasta ennen käyttöönottoa imuletkun moitteeton kunto. Jätä imuletku kiinni imuriin, jotta pölyä ei pääse vahingossa leviämään ympäristöön.** Muutoin saatat hengittää pölyä.
- ▶ **Älä puhdistaa imuria vesisuihkulla.** Veden pääsy imurin yläosaan aiheuttaa sähköiskuvaaran.
- ▶ **Älä avaa akkua.** Oikosulkuvaara.
- ▶ **Akusta saattaa purkautua höyryä, jos akku vioittuu tai jos akkua käytetään epäasianmukaisesti.** Akku saattaa syttyä palamaan tai räjähtää. Järjestä tehokas il-

manvaihto ja käänny lääkärin puoleen, jos havaitset ärsytystä. Höyry voi ärsyttää hengitysteitä.

- ▶ **Virheellisen käytön tai vaurioituneen akun yhteydessä akusta saattaa vuotaa herkästi syttyvää nestettä. Vältä koskettamasta nestettä. Jos nestettä pääsee vahingossa iholle, huuhtele kosketuskohta vedellä. Jos nestettä pääsee silmiin, käänny lisäksi lääkärin puoleen.** Akusta vuotava neste saattaa aiheuttaa ihon ärsytystä ja palovammoja.
- ▶ **Terävät esineet (esimerkiksi naulat ja ruuvitaltat) tai kuoreen kohdistuvat iskut saattavat vaurioittaa akkua.** Tämä voi johtaa akun oikosulkuun, tulipaloon, savuaamiseen, räjähtämiseen tai ylikuumentumiseen.
- ▶ **Varmista, ettei laitteesta irrotettu akku kosketa paperinliittimiä, kolikoita, avaimia, nauvoja, ruuveja tai muita pieniä metalliesineitä, koska ne voivat oikosulkea akun koskettimet.** Akkukoskettimien välinen oikosulku saattaa johtaa palovammoihin ja tulipaloon.
- ▶ **Käytä akkua vain sen valmistajan tuotteissa.** Vain tällä tavalla saat estettyä akun vaarallisen ylikuormituksen.
- ▶ **Lataa akut vain valmistajan suosittelemilla latauslaitteilla.** Latauslaite, joka soveltuu määrättyntyyppiselle akulle, saattaa muodostaa tulipalovaaran erilaista akkua ladattaessa.



Suojaa akkua kuumuudelta, esimerkiksi pitkäaikaiselta auringonpaisteelta, tulelta, liialta, vedeltä ja kosteudelta. Räjähdyks- ja oikosulkuvaara.



- ▶ **Älä imuroi kuumaa tai palavaa pölyä. Älä imuroi räjähdysvaarallisissa tiloissa.** Pöly saattaa syttyä tai räjähtää.

Tuotteen ja ominaisuuksien kuvaus

Määräyksenmukainen käyttö

Imuri on tarkoitettu terveydelle vaarattomien ja kuivien aineiden imurointiin.

Imuri on tarkoitettu yksinomaan kotitalouskäyttöön.

Kuvatut osat

Kuvattujen osien numerointi viittaa piirrossivuilla oleviin imurikuviin.

- (1) Pölysäiliön lukituksen avauspainike
- (2) Käynnistyspainike
- (3) Akun lataustilan näyttö
- (4) Akku^{a)}
- (5) Moottorin runko
- (6) Pölysäiliö
- (7) Jatkoputki
- (8) Rakosuulakkeen/harjan pidin
- (9) Harja
- (10) Rakosuulake
- (11) Lattiasuulake

- (12) Akkuaukko
- (13) Akun lukituksen avauspainike
- (14) Taipuisa jatkoputki ^{a)}
- (15) Karkean lian suodatin
- (16) Suodatin
- (17) Aukko
- (18) Suodatintieviste
- (19) Seinäpidin ^{a)}

a) **Kuvassa näkyvä tai tekstissä mainittu lisätarvike ei kuulu vakiovarustukseen. Koko tarvikevalikoiman voit katsoa tarvikeohjelmastamme.**

Tekniset tiedot

Akkukuivaimuri		EasyVac 12
Tuotenumero		3 603 CDO 0..
Säiliön tilavuus (brutto)	l	0,38
Maks. alipaine	kPa	5,3
Maks. ilmavirtaus	m ³ /min	1,2
Paino EPTA-Procedure 01:2014 -ohjeiden mukaan	kg	1,0
Sallittu ympäristölämpötila		
- ladattaessa	°C	0...+45
- käytössä ^{A)} ja säilytyksessä	°C	-20...+50
Suosittelut akut		PBA 10,8V ... PBA 12V ...
Suosittelut latauslaitteet		AL 11.. GAL 12.. GAL 12V...

A) rajoitettu teho, kun lämpötila on <0 °C
Tekniset tiedot määritetty toimitukseen kuuluvan akun kanssa.

Asennus

Akun lataaminen

- **Käytä vain teknisissä tiedoissa ilmoitettuja latauslaitteita.** Vain nämä latauslaitteet soveltuvat sähkötyökäytösasi käytettävälle litiumioniakulle.

Huomautus: Akku toimitetaan osittain ladattuna. Akun täyden tehon varmistamiseksi akku tulee ladata latauslaitteessa täyteen ennen ensikäyttöä.

Litiumioniakun voi ladata koska tahansa. Tämä ei lyhennä akun elinikää. Latauksen keskeytys ei vaurioita akkua.

Litiumioniakku on suojattu "Electronic Cell Protection (ECP)" (elektronisella kennojen suojauksella) syväpurkautumisen estämiseksi. Jos akku on purkautunut, suojakatkaisin sammuttaa akkuimurin.

- **Kun laitteen toiminta on katkennut automaattisesti, älä paina enää käynnistyskytkintä.** Akku saattaa vahingoittua.

Akku täytyy irrottaa imurista latausta varten.

Akku on varustettu NTC-lämpötilanvalvonnalla, joka sallii lataamisen vain akun lämpötilan ollessa 0–45 °C. Tämä maksimoi akun eliniän.

Huomattavasti lyhentynyt käyntiaika latauksen jälkeen osoittaa, että akku on elinikänsä lopussa ja täytyy vaihtaa uuteen. Huomioi hävitysohjeet.

Akun lataustilan näyttö

Akun lataustilan näytön (3) kolme vihreää LED-valoa ilmoittavat akun (4) lataustilan. Lataustilan näyttö syttyy käyttöönoton yhteydessä vain 3 sekunniksi.

LED-valo	Kapasiteetti
3 vihreää valoa palaa jatkuvasti	≥ 2/3
2 vihreää valoa palaa jatkuvasti	≥ 1/3
1 vihreää valoa palaa jatkuvasti	< 1/3
3 vihreää valoa vilkkuu	Vara

Jos yksikään LED-valo ei pala käynnistyksen jälkeen, akku on rikki ja täytyy vaihtaa.

Akun asennus ja irrotus (katso kuvat A1 – A2)

- **Älä asenna akkua väkisin paikalleen.** Akku on muotoiltu niin, että se sopii imuriin vain oikeassa asennossa.
 - Työnnä akku (4) akkuaukon (12) pohjaan.
 - Kun haluat irrottaa akun (4), paina lukituksen avauspainikkeita (13) ja vedä akku ulos akkuaukosta (12).

Imutarvikkeiden asentaminen (katso kuva B)

- **Irrota akku, ennen kuin alat tehdä imurin huolto- tai puhdistustöitä, suoritat laitesäätöjä, vaihdat tarvikeosia tai viet imurin säilytykseen.** Tämä varotoimenpide estää imurin tahattoman käynnistymisen.

Imutarvikkeen voi kytkeä suoraan pölysäiliöön (6).

Katso erilaisten imutarvikkeiden yhdistelymahdollisuudet kuvasta.

- Kytke imutarvikkeet kunnolla kiinni pölysäiliön liitäntään (6) ja toisiinsa.

Käyttö

- **Irrota akku, ennen kuin alat tehdä imurin huolto- tai puhdistustöitä, suoritat laitesäätöjä, vaihdat tarvikeosia tai viet imurin säilytykseen.** Tämä varotoimenpide estää imurin tahattoman käynnistymisen.

Käyttöönotto

- **Varmista ennen imuroinnin aloittamista, että suodatinyksikkö on asennettu kunnolla paikalleen.**
- **Käytä vain ehjää suodatinta (ei repeämiä, reikiä tai muita vaurioita).** Vaihda vaurioitunut suodatin välittömästi.

Käynnistys ja pysäytys

- **Käynnistä** imuri painamalla käynnistyspainiketta (2).
- **Sammuta** imuri painamalla uudelleen käynnistyspainiketta (2).

Hoito ja huolto

Huolto ja puhdistus

- ▶ **Pidä imuri ja tuuletusaukot puhtaina luotettavan ja turvallisen työskentelyn varmistamiseksi.**
 - Puhdista imurin runko säännöllisin väliajoin kostealla liinalla.
 - Puhdista likaiset latauskoskettimet kuivalla liinalla.
- ▶ **Irrota akku, ennen kuin alat tehdä imurin huolto- tai puhdistustöitä, suoritat laitesäätöjä, vaihdat tarvikeosia tai viet imurin säilytykseen.** Tämä varotoimenpide estää imurin tahattoman käynnistymisen.

Pölysäiliön puhdistaminen (katso kuvat C1 – C2)

- Puhdista pölysäiliö (6) jokaisen käyttökerran jälkeen, jotta imurin imukyky pysyy tehokkaana.
- Pidä imuria hieman alaspäin kallellaan, jotta avuttavan imurin pölysäiliöstä ei putoa pölyä.
 - Paina lukituksen avauspainiketta (1) ja ota pölysäiliö (6) pois moottorin rungosta (5).
 - Ravistele pölysäiliötä (6) sopivan jätteastian päällä.
 - Tarvittaessa puhdista suodattimet.
 - Ripusta tämän jälkeen pölysäiliö moottorin rungon alaosaan ja paina säiliötä kevyesti niin, että se napsahtaa kuuluvasti paikalleen.

Suodattimen puhdistaminen (katso kuvat D1 – D4)

- Suodatinta (16) ei saa märkäpuhdistaa.
- Pidä imuria hieman alaspäin kallellaan, jotta avuttavan imurin pölysäiliöstä ei putoa pölyä.
 - Paina lukituksen avauspainiketta (1) ja ota pölysäiliö (6) pois moottorin rungosta (5).
 - Vedä karkean lian suodatin (15) irti suodattimesta (16).
 - Ota moottorin rungon (5) aukosta (17) kiinni ja vedä suodatin (16) suodatintiviivesteen (18) kohdalta irti moottorin rungosta.
 - Koputtele suodatin (16) varovasti puhtaaksi sopivan jätteastian päällä.
Harjaa suodattimen lamellit puhtaaksi pehmeällä harjalla.
- Kokoaminen tapahtuu päinvastaisessa järjestyksessä.

Säilytys

- Kiinnitä imurin tarvikkeet imurin asiaankuuluvaan pitimeen (8).
- Vaihtoehtoisesti voit käyttää seinäpidintä (19) imurin ja sen tarvikkeiden tilaa säästävään säilytykseen (katso kuva E).

Häiriöt

Jos imuteho on riittämätön, tarkista:

- Onko pölysäiliö (6) täynnä?
 - ▷ (katso "Pölysäiliön puhdistaminen (katso kuvat C1 – C2)", Sivü 44)
- Onko pöly tukkinut suodattimet (15)/(16)?
 - ▷ (katso "Suodattimen puhdistaminen (katso kuvat D1 – D4)", Sivü 44)

- Onko akun lataustila (4) heikko?
 - ▷ (katso "Akun lataaminen", Sivü 43)

Pölysäiliön tyhjennys ja suodattimien puhdistus säännöllisin väliajoin varmistaa optimaalisen imutehon.

Jos imuteho ei vielääkään parane, toimita imuri huoltoon.

Asiakaspalvelu ja käyttöneuvonta

Asiakaspalvelu vastaa tuotteesi korjausta ja huoltoa sekä varaosia koskeviin kysymyksiin. Räjähetyksuvat ja varaosatieidot ovat myös verkko-osoitteessa: www.bosch-pt.com
Bosch-käyttöneuvontatiimi vastaa mielellään tuotteita ja tarvikkeita koskeviin kysymyksiin.

Ilmoita kaikissa kyselyissä ja varaosatilauksissa 10-numeroinen tuotenumero, joka on ilmoitettu tuotteen mallikilvessä.

Suomi

Robert Bosch Oy
Bosch-keskushuolto
Pakkalantie 21 A
01510 Vantaa
Voitte tilata varaosat suoraan osoitteesta www.bosch-pt.fi.
Puh.: 0800 98044
Faksi: 010 296 1838
www.bosch-pt.fi

Muut asiakaspalvelun yhteystiedot löydät kohdasta:

www.bosch-pt.com/serviceaddresses

Kuljetus

Suosittelut li-ion-akut ovat vaarallisia aineita koskevien lakimääräysten alaisia. Käyttäjä saa kuljettaa akkuja liikenteessä ilman erikoistoimenpiteitä.

Jos lähetys tehdään kolmansien osapuolten kautta (esim.: lentorahtina tai huolintaliikkeen välityksellä), tällöin on huomioitava pakkausta ja merkintää koskevat erikoisvaatimukset. Lähetystä varten tuote täytyy pakata vaarallisten aineiden asiantuntijan neuvojen mukaan.

Lähetä vain sellaisia akkuja, joiden kotelo on vaurioitumaton. Suojaa navat teipillä ja pakkaa akku niin, ettei se liiku kumaan pakkauksessa. Huomioi myös mahdolliset tätä pidemmälle menevät maakohtaiset määräykset.

Hävitys



Imuri, akut, lisätarvikkeet ja pakkaukset tulee toimittaa ympäristöystävälliseen uusiokäyttöön.



Älä heitä imuria tai akkuja/paristoja talousjätteisiin!

Koskee vain EU-maita:

Sähkö- ja elektroniikkaromua koskevan EU-direktiivin 2012/19/EU ja sen kansalliseen lainsäädäntöön saattamisen mukaan käyttökelvottomat imurit sekä EU-direktiivin 2006/66/EY mukaan vialliset tai loppuun käytetyt akut/paristot on kerättävä erikseen ja toimitettava ympäristöystävälliseen kierrätykseen.

Jos käytöstä poistetut sähkö- ja elektroniikkalaitteet hävitetään epäasianmukaisesti, niiden mahdollisesti sisältämät vaaralliset aineet voivat aiheuttaa haittaa ympäristölle ja ihmisten terveydelle.

Akut/paristot:

Li-Ion:

Noudata luvussa "Kuljetus" annettuja ohjeita (katso "Kuljetus", Sivu 44).

Ελληνικά

Υποδείξεις ασφαλείας για απορροφητήρες



Διαβάστε όλες τις υποδείξεις ασφαλείας και τις οδηγίες. Η μη τήρηση των υποδείξεων ασφαλείας και των οδηγιών μπορεί να προκαλέσει ηλεκτροπληξία, πυρκαγιά και/ή σοβαρούς τραυματισμούς.

Φυλάξτε όλες τις προειδοποιητικές υποδείξεις και οδηγίες για κάθε μελλοντική χρήση.

► **Αυτός ο απορροφητήρας δεν προβλέπεται για χρήση από παιδιά και άτομα με περιορισμένες φυσικές, αισθητήριες ή διανοητικές ικανότητες ή με έλλειψη εμπειρίας και ανεπαρκείς γνώσεις.** Διαφορετικά υπάρχει κίνδυνος λανθασμένου χειρισμού και τραυματισμού.

► **Επιβλέπετε τα παιδιά.** Έτσι εξασφαλίζεται, ότι τα παιδιά δε θα παίξουν με τον απορροφητήρα.

⚠ ΠΡΟΕΙΔΟΠΟΙΗΣΗ

Μην αναρροφάτε επικίνδυνες για την υγεία ουσίες, π.χ. σκόνη ξύλου οξιάς ή σκόνη ξύλου δρυός, σκόνη πέτρας, αμιάντο. Αυτές οι ουσίες θεωρούνται καρκινογόνες.

Ενημερωθείτε για τους ισχύοντες κανονισμούς / νόμους σχετικά με τη χρήση επιβλαβών στην υγεία σκονών στη χώρα σας.

► **Χρησιμοποιείτε τον απορροφητήρα μόνο, όταν έχετε λάβει επαρκείς πληροφορίες για τη χρήση.** Ένας επιμελής καταπορισμός ελαττώνει τυχόν εσφαλμένους χειρισμούς και τραυματισμούς.

⚠ ΠΡΟΕΙΔΟΠΟΙΗΣΗ

Ο απορροφητήρας είναι κατάλληλος μόνο για αναρρόφηση στεγνών υλικών. Η διείσδυση υγρών αυξάνει

τον κίνδυνο ηλεκτροπληξίας.

► **ΠΡΟΣΟΧΗ! Ο απορροφητήρας επιτρέπεται να χρησιμοποιείται μόνο σε εσωτερικούς χώρους.** Η διείσδυση βροχής και υγρασίας στο επάνω μέρος του απορροφητήρα αυξάνει τον κίνδυνο μιας ηλεκτροπληξίας.

► **Να φροντίζετε να υπάρχει καλός αερισμός στον χώρο που εργάζεστε.**

► **Αναθέστε την επισκευή του απορροφητήρα μόνο σε ειδικευμένο τεχνικό προσωπικό με γνώση ανταλλακτικά.** Έτσι εξασφαλίζεται η διατήρηση της ασφάλειας του απορροφητήρα.

► **Πριν τη θέση σε λειτουργία ελέγξτε την άσωση κατάσταση του εύκαμπτου σωλήνα αναρρόφησης. Αφήστε τον εύκαμπο σωλήνα αναρρόφησης συναρμολογημένο στον απορροφητήρα, για να μην εξέλθει ακούσια σκόνη.** Διαφορετικά μπορεί να εισπνεύσετε σκόνη.

► **Μην καθαρίζετε τον απορροφητήρα με απευθείας κατευθυνόμενη ακτίνα νερού.** Η διείσδυση νερού στο άνω τμήμα του απορροφητήρα αυξάνει τον κίνδυνο ηλεκτροπληξίας.

► **Μην ανοίγετε την μπαταρία.** Υπάρχει κίνδυνος βραχυκυκλώματος.

► **Σε περίπτωση βλάβης ή/και αντικανονικής χρήσης της μπαταρίας μπορεί να εξέλθουν αναθυμιάσεις από την μπαταρία. Η μπαταρία μπορεί να αναφλεγεί ή να εκραγεί.** Αφήστε να μπει φρέσκο αέρας και επισκεφτείτε έναν γιατρό σε περίπτωση που έχετε ενοχλήσεις. Οι αναθυμιάσεις μπορεί να ερεθίσουν τις αναπνευστικές οδούς.

► **Σε περίπτωση λάθους χρήσης ή χαλασμένης μπαταρίας μπορεί να διαρρέυσει εύφλεκτο υγρό από την μπαταρία. Αποφεύγετε κάθε επαφή μ' αυτό. Σε περίπτωση τυχαίας επαφής ξεπλυθείτε με νερό. Σε περίπτωση που τα υγρά έρθουν σε επαφή με τα μάτια, πρέπει να ζητήσετε επίσης και ιατρική βοήθεια.** Τα διαρρέοντα υγρά μπαταρίας μπορεί να οδηγήσουν σε ερεθισμούς του δέρματος ή σε εγκαύματα.

► **Από αιχμηρά αντικείμενα, όπως π.χ. καρφιά ή καταβίδια ή από εξωτερική άσκηση δύναμης μπορεί να υποστεί ζημιά η μπαταρία.** Μπορεί να προκληθεί ένα εσωτερικό βραχυκύκλωμα με αποτέλεσμα την ανάφλεξη, την εμφάνιση καπνού, την έκρηξη ή την υπερθέρμανση της μπαταρίας.

► **Κρατάτε τις μπαταρίες που δε χρησιμοποιείτε μακριά από συνδετήρες χαρτιών, νομίσματα, κλειδιά, καρφιά, βίδες κι άλλα μικρά μεταλλικά αντικείμενα που μπορούν να βραχυκυκλώσουν τις επαφές της μπαταρίας.** Ένα βραχυκύκλωμα των επαφών της μπαταρίας μπορεί να προκαλέσει τραυματισμούς ή φωτιά.

► **Χρησιμοποιείτε την μπαταρία μόνο σε προϊόντα του κατασκευαστή.** Μόνο έτσι προστατεύεται η μπαταρία από μια επικίνδυνη υπερφόρτιση.

► **Φορτίζετε τις μπαταρίες μόνο με φορτιστές, που προτείνονται από τον κατασκευαστή.** Όταν ένας φορτιστής, που προορίζεται μόνο για ένα συγκεκριμένο είδος μπαταριών, χρησιμοποιηθεί για τη φόρτιση άλλων μπαταριών μπορεί να προκαλέσει πυρκαγιά.



Προστατεύετε την μπαταρία από υπερβολικές θερμοκρασίες, π. χ. ακόμη και από συνεχή ηλιακή ακτινοβολία, φωτιά, ρύπανση, νερό και υγρασία. Υπάρχει κίνδυνος έκρηξης και βραχυκυκλώματος.



- **Μην αναρροφήτε καυτή ή αναφλέξιμη σκόνη και ποτέ σε επικινδύνους για έκρηξη χώρους.** Η σκόνη μπορεί να αναφλεγεί ή να εκραγεί.

Περιγραφή προϊόντος και ισχύος

Χρήση σύμφωνα με τον προορισμό

Ο απορροφητήρας προορίζεται για απορρόφηση και αναρρόφηση μη επιβλαβών στην υγεία, στεγνών υλικών.

Ο απορροφητήρας προορίζεται αποκλειστικά για οικιακή χρήση.

Απεικονιζόμενα στοιχεία

Η απαρίθμηση στα απεικονιζόμενα στοιχεία αναφέρεται στην παράσταση του απορροφητήρα στις σελίδες γραφικών.

- (1) Πλήκτρο απασφάλισης για το δοχείο της σκόνης
- (2) Πλήκτρο On-Off
- (3) Ένδειξη της κατάστασης φόρτισης της μπαταρίας
- (4) Μπαταρία ^{a)}
- (5) Περιβλήμα κινητήρα
- (6) Δοχείο σκόνης
- (7) Σωλήνας επέκτασης
- (8) Στήριγμα του ακροφύσιου αναρρόφησης αρμών/της βούρτσας
- (9) Βούρτσα
- (10) Ακροφύσιο αναρρόφησης αρμών
- (11) Πέλμα δαπέδου
- (12) Υποδοχή μπαταρίας
- (13) Πλήκτρο απασφάλισης της μπαταρίας
- (14) Εύκαμπτος σωλήνας επέκτασης ^{a)}
- (15) Φίλτρο χοντλής ρύπανσης
- (16) Φίλτρο
- (17) Άνοιγμα
- (18) Στεγανοποίηση φίλτρου
- (19) Στήριγμα τοίχου ^{a)}

- a) **Εξαρτήματα που απεικονίζονται ή περιγράφονται δεν περιέχονται στη στάνταρ συσκευασία. Τον πλήρη κατάλογο εξαρτημάτων μπορείτε να τον βρείτε στο πρόγραμμα εξαρτημάτων.**

Τεχνικά χαρακτηριστικά

Απορροφητήρας ξηρής αναρρόφησης μπαταρίας		EasyVac 12
Κωδικός αριθμός		3 603 CDO 0..
Χωρητικότητα δοχείου (μικτή)	l	0,38
μέγιστη υποπίεση	kPa	5,3

Απορροφητήρας ξηρής αναρρόφησης μπαταρίας

EasyVac 12		
μέγιστος όγκος αέρα	m ³ /min	1,2
Βάρος κατά ΕΡΤΑ-Procedure 01:2014	kg	1,0
Επιτρεπόμενη θερμοκρασία περιβάλλοντος		
- κατά τη φόρτιση	°C	0...+45
- κατά τη λειτουργία ^{A)} και σε περίπτωση αποθήκευσης	°C	-20...+50
Συνιστώμενες μπαταρίες		PBA 10,8V ... PBA 12V ...
Συνιστώμενοι φορτιστές		AL 11.. GAL 12.. GAL 12V-...

A) Περιορισμένη ισχύς στις θερμοκρασίες <0 °C
Τα τεχνικά χαρακτηριστικά εξακριβώθηκαν με μπαταρία από τη συσκευασία.

Συναρμολόγηση

Φόρτιση μπαταρίας

- **Χρησιμοποιείτε μόνο τους φορτιστές που αναφέρονται στα Τεχνικά στοιχεία.** Μόνο αυτοί οι φορτιστές είναι εναρμονισμένοι με την μπαταρία ιόντων λιθίου (Li-Ion) που χρησιμοποιείται στο ηλεκτρικό σας εργαλείο.

Υπόδειξη: Η μπαταρία παραδίδεται μερικώς φορτισμένη. Για να εξασφαλίσετε την πλήρη ισχύ της μπαταρίας πρέπει να την φορτίσετε στο φορτιστή πριν την χρησιμοποιήσετε για πρώτη φορά.

Η μπαταρία ιόντων λιθίου μπορεί να φορτιστεί ανά πάσα στιγμή. Η διακοπή της φόρτισης δεν βλάπτει την μπαταρία.

Η μπαταρία ιόντων λιθίου προστατεύεται με το σύστημα "Electronic Cell Protection (ECP)" από μια πλήρη αποφόρτιση. Σε περίπτωση αποφορτισμένης μπαταρίας απενεργοποιείται ο απορροφητήρας μπαταρίας μέσω ενός κυκλώματος προστασίας.

- **Μετά την αυτόματη απενεργοποίηση μην πατήσετε άλλο τον διακόπτη On/Off.** Η μπαταρία μπορεί να υποστεί ζημιά ή βλάβη.

Για τη φόρτιση η μπαταρία πρέπει να αφαιρεθεί από τον απορροφητήρα.

Η μπαταρία είναι εξοπλισμένη με μια διάταξη παρακολούθησης της θερμοκρασίας με αισθητήρα NTC, η οποία περιορίζει τη φόρτιση της μπαταρίας εντός μιας περιοχής θερμοκρασίας μεταξύ 0 °C και 45 °C. Μ' αυτόν τον τρόπο επιτυγχάνεται η αύξηση της διάρκειας ζωής της μπαταρίας.

Ένας σημαντικά μειωμένος χρόνος λειτουργίας μετά τη φόρτιση σημαίνει ότι η μπαταρία εξαντλήθηκε και πρέπει να αντικατασταθεί.

Προσέξτε στις υποδείξεις απόσυρσης.

Ένδειξη της κατάστασης φόρτισης της μπαταρίας

Οι τρεις πράσινες φωτιδοίοι (LED) της ένδειξης της κατάστασης φόρτισης της μπαταρίας (3) δείχνουν την κατάσταση φόρ-

τισης της μπαταρίας **(4)**. Η ένδειξη της κατάστασης φόρτισης ανάβει μόνο 3 δευτερόλεπτα μετά τη θέση σε λειτουργία.

Φωτοδίοδος (LED)	Χωρητικότητα
Διαρκές φως 3 x Πράσινο	≥ 2/3
Διαρκές φως 2 x Πράσινο	≥ 1/3
Διαρκές φως 1 x Πράσινο	< 1/3
Αναλάμπων φως 3 φορές πράσινο	Εφεδρεία

Όταν μετά την ενεργοποίηση δεν ανάβει καμία φωτοδίοδος (LED), η μπαταρία είναι ελαττωματική και πρέπει να αντικατασταθεί.

Τοποθέτηση και αφαίρεση της μπαταρίας (βλέπε εικόνες A1 – A2)

- ▶ **Μην εξασκείτε κατά την τοποθέτηση της μπαταρίας καμία βία.** Η μπαταρία είναι κατασκευασμένη έτσι, ώστε να μπορεί να τοποθετηθεί στον απορροφητήρα μόνο στη σωστή θέση.
- Σπρώξτε την μπαταρία **(4)** μέχρι τέρμα μέσα στην υποδοχή της μπαταρίας **(12)**.
- Για την αφαίρεση της μπαταρίας **(4)** πατήστε τα κουμπιά ασφάλισης **(13)** στην μπαταρία και τραβήξτε την έξω από την υποδοχή της μπαταρίας **(12)**.

Συναρμολόγηση των εξαρτημάτων αναρρόφησης (βλέπε εικόνα B)

- ▶ **Απομακρύνετε την μπαταρία, προτού συντηρήσετε ή καθαρίσετε τον απορροφητήρα, προτού κάνετε ρυθμίσεις στη συσκευή, αλλάξετε εξαρτήματα ή φυλάξετε τον απορροφητήρα.** Αυτά τα προληπτικά μέτρα ασφαλείας μειώνουν τον κίνδυνο από τυχόν αθέλητη εκκίνηση του απορροφητήρα.

Τα εξαρτήματα αναρρόφησης μπορούν να συναρμολογηθούν απευθείας μαζί με το δοχείο της σκόνης **(6)**.

Τις δυνατότητες συνδυασμού των διαφόρων εξαρτημάτων αναρρόφησης θα τις βρείτε στην εικόνα.

- Συνδέστε τα εξαρτήματα αναρρόφησης σταθερά στο σημείο σύνδεσης στο δοχείο της σκόνης **(6)** και μεταξύ τους.

Λειτουργία

- ▶ **Απομακρύνετε την μπαταρία, προτού συντηρήσετε ή καθαρίσετε τον απορροφητήρα, προτού κάνετε ρυθμίσεις στη συσκευή, αλλάξετε εξαρτήματα ή φυλάξετε τον απορροφητήρα.** Αυτά τα προληπτικά μέτρα ασφαλείας μειώνουν τον κίνδυνο από τυχόν αθέλητη εκκίνηση του απορροφητήρα.

Θέση σε λειτουργία

- ▶ **Πριν την αναρρόφηση βεβαιωθείτε, ότι η μονάδα του φίλτρου είναι σταθερά συναρμολογημένη.**
- ▶ **Χρησιμοποιείτε μόνο ένα άψογο φίλτρο (χωρίς ρωγμές, χωρίς τρύπες κλπ.). Αλλάξτε αμέσως ένα χαλασμένο φίλτρο.**

Ενεργοποίηση/απενεργοποίηση

- Για την **ενεργοποίηση** του απορροφητήρα πατήστε το πλήκτρο On-Off **(2)**.
- Για την **απενεργοποίηση** του απορροφητήρα πατήστε εκ νέου το πλήκτρο On-Off **(2)**.

Συντήρηση και σέρβις

Συντήρηση και καθαρισμός

- ▶ **Διατηρείτε τον απορροφητήρα και τις σχισμές αερισμού σε καθαρή κατάσταση να μπορείτε για να εργάζεστε καλά και ασφαλώς.**
- Καθαρίζετε το περίβλημα του απορροφητήρα κάπου-κάπου με ένα υγρό πανί.
- Καθαρίζετε τις λερωμένες επαφές φόρτισης με ένα στεγνό πανί.
- ▶ **Απομακρύνετε την μπαταρία, προτού συντηρήσετε ή καθαρίσετε τον απορροφητήρα, προτού κάνετε ρυθμίσεις στη συσκευή, αλλάξετε εξαρτήματα ή φυλάξετε τον απορροφητήρα.** Αυτά τα προληπτικά μέτρα ασφαλείας μειώνουν τον κίνδυνο από τυχόν αθέλητη εκκίνηση του απορροφητήρα.

Καθαρισμός του δοχείου της σκόνης (βλέπε εικόνες C1 – C2)

Καθαρίστε το δοχείο της σκόνης **(6)** μετά από κάθε χρήση, για να διατηρήσετε την ιδανική ικανότητα απόδοσης του απορροφητήρα.

- Κρατήστε τον απορροφητήρα ελαφρά προς τα κάτω, για να μην μπορεί η σκόνη κατά το άνοιγμα του απορροφητήρα να πέσει έξω από το δοχείο της σκόνης.
- Πατήστε το πλήκτρο ασφάλισης **(1)** και αφαιρέστε το δοχείο της σκόνης **(6)** από το περίβλημα του κινητήρα **(5)**.
- Τινάξτε το δοχείο της σκόνης **(6)** πάνω από ένα κατάλληλο δοχείο απορριμμάτων.
- Εάν είναι απαραίτητο, καθαρίστε τα φίλτρα.
- Αναρτήστε μετά το δοχείο της σκόνης κάτω στο περίβλημα του κινητήρα και πιέστε μετά ελαφρά το δοχείο της σκόνης, μέχρι να ασφαλίσει με τον χαρακτηριστικό ήχο.

Καθαρισμός φίλτρου (βλέπε εικόνες D1 – D4)

Το φίλτρο **(16)** δεν επιτρέπεται να καθαριστεί υγρά.

- Κρατήστε τον απορροφητήρα ελαφρά προς τα κάτω, για να μην μπορεί η σκόνη κατά το άνοιγμα του απορροφητήρα να πέσει έξω από το δοχείο της σκόνης.
- Πατήστε το πλήκτρο ασφάλισης **(1)** και αφαιρέστε το δοχείο της σκόνης **(6)** από το περίβλημα του κινητήρα **(5)**.
- Αφαιρέστε το φίλτρο χοντρής ρύπανσης **(15)** από το φίλτρο **(16)**.
- Πιάστε στο άνοιγμα **(17)** στο περίβλημα του κινητήρα **(5)** και τραβήξτε το φίλτρο **(16)** από τη στεγανοποίηση του φίλτρου **(18)** έξω από το περίβλημα του κινητήρα.
- Χτυπήστε το φίλτρο **(16)** προσεκτικά πάνω από ένα κατάλληλο δοχείο απορριμμάτων.
- Βουρτσίστε τα φυλλαράκια του φίλτρου με μια μαλακιά βούρτσα.

H συναρμολόγηση πραγματοποιείται με την αντίθετη σειρά.

Διαφύλαξη/Αποθήκευση

- Τοποθετήστε τα εξαρτήματα αναρρόφησης στο προβλεπόμενο στήριγμα **(8)** στον απορροφητήρα.
- Χρησιμοποιείτε προαιρετικά το στήριγμα τοίχου **(19)** για τη φύλαξη με εξοικονόμηση χώρου του απορροφητήρα και των εξαρτημάτων αναρρόφησης (βλέπε εικόνα **E**).

Βλάβες

Όταν η αναρροφητική ικανότητα είναι ανεπαρκής να διεξαχτε τον παρακάτω έλεγχο:

- Είναι το δοχείο της σκόνης **(6)** γεμάτο;
 - ▷ (βλέπε «Καθαρισμός του δοχείου της σκόνης (βλέπε εικόνες **C1 – C2**)», Σελίδα 47)
- Είναι τα φίλτρα **(15)/(16)** στομαμένα με σκόνη;
 - ▷ (βλέπε «Καθαρισμός φίλτρου (βλέπε εικόνες **D1 – D4**)», Σελίδα 47)
- Είναι η κατάσταση φόρτισης της μπαταρίας **(4)** πολύ χαμηλή;
 - ▷ (βλέπε «Φόρτιση μπαταρίας», Σελίδα 46)

Το τακτικό άδειασμα του δοχείου της σκόνης και ο τακτικός καθαρισμός των φίλτρων εξασφαλίζει μια ιδανική απορροφητική ικανότητα.

Προσκομίστε τον απορροφητήρα στο Service σε περίπτωση που μετά το άδειασμα δεν επιτυγχάνεται η αναρροφητική ικανότητα.

Εξυπηρέτηση πελατών και συμβουλές εφαρμογής

Η υπηρεσία εξυπηρέτησης πελατών απαντά στις ερωτήσεις σας σχετικά με την επισκευή και τη συντήρηση του προϊόντος σας καθώς και για τα αντίστοιχα ανταλλακτικά. Σχέδια συναρμολόγησης και πληροφορίες για τα ανταλλακτικά θα βρείτε επίσης κάτω από: www.bosch-pt.com

Η ομάδα παροχής συμβουλών της Bosch απαντά ευχαρίστως τις ερωτήσεις σας για τα προϊόντα μας και τα εξαρτήματά τους. Δώστε σε όλες τις ερωτήσεις και παραγγελίες ανταλλακτικών οπωσδήποτε το 10ψήφιο κωδικό αριθμό σύμφωνα με την πινακίδα τύπου του προϊόντος.

Ελλάδα

Robert Bosch A.E.
Ερχείας 37
19400 Κορωπί – Αθήνα
Τηλ.: 210 5701258
Φαξ: 210 5701283
Email: pt@gr.bosch.com
www.bosch.com
www.bosch-pt.gr

Περαιτέρω διευθύνσεις σέρβις θα βρείτε στην ηλεκτρονική διεύθυνση:

www.bosch-pt.com/serviceaddresses

Μεταφορά

Οι συνιστώμενες μπαταρίες ιόντων λιθίου υπόκεινται στις απαιτήσεις των επικίνδυνων αγαθών. Οι μπαταρίες μπορούν να μεταφερθούν οδικώς από τον χρήστη χωρίς άλλους όρους.

Όταν, όμως, οι μπαταρίες αποστέλλονται από τρίτους (π.χ. αεροπορικώς ή με εταιρία μεταφορών) πρέπει να τηρούνται διάφορες ιδιαίτερες απαιτήσεις για τη συσκευασία και τη σήμανση. Εδώ πρέπει, κατά την προετοιμασία του τεμαχίου αποστολής να ζητηθεί οπωσδήποτε και η συμβουλή ενός ειδικού για επικίνδυνα αγαθά.

Αποστέλλετε τις μπαταρίες μόνο όταν το περίβλημα είναι άθικτο. Κολλάτε τις γυμνές επαφές με κολητική ταινία και να συσκευάζετε την μπαταρία κατά τέτοιο τρόπο, ώστε αυτή να μην κουνιέται μέσα στη συσκευασία. Παρακαλούμε να λαμβάνετε επίσης υπόψη σας και τυχόν πιο αυστηρές εθνικές διατάξεις.

Απόσυρση



Ο απορροφητήρας, οι μπαταρίες, τα εξαρτήματα και οι συσκευασίες πρέπει να ανακυκλώνονται με τρόπο φιλικό προς το περιβάλλον.



Μη ρίχνετε τον απορροφητήρα και τις μπαταρίες στα οικιακά απορρίμματα!

Μόνο για χώρες της ΕΕ:

Σύμφωνα με την Ευρωπαϊκή οδηγία 2012/19/ΕΕ σχετικά με τις παλιές ηλεκτρικές και ηλεκτρονικές συσκευές και τη μεταφορά της οδηγίας αυτής σε εθνικό δίκαιο οι άχρηστοι απορροφητήρες και σύμφωνα με την Ευρωπαϊκή οδηγία 2006/66/ΕΚ οι χαλασμένες ή χρησιμοποιημένες μπαταρίες πρέπει να συλλέγονται ξεχωριστά, για να ανακυκλωθούν με τρόπο φιλικό προς το περιβάλλον.

Σε περίπτωση μη ενδεδειγμένης απόσυρσης οι ηλεκτρικές και ηλεκτρονικές συσκευές λόγω ενδεχομένης παρουσίας επικίνδυνων ουσιών μπορούν να έχουν επιβλαβείς επιπτώσεις στο περιβάλλον και στην ανθρώπινη υγεία.

Επαναφορτιζόμενες μπαταρίες/Μπαταρίες:

Li-Ion:

Προσέξτε παρακαλώ τις υποδείξεις στην ενότητα Μεταφορά (βλέπε «Μεταφορά», Σελίδα 48).

Türkçe

Elektrikli süpürgeler için güvenlik talimatı



Bütün güvenlik talimatını ve uyarıları okuyun.

Güvenlik talimatlarına ve uyarılara uyulmadığı takdirde elektrik çarpmasına, yangına ve/veya ciddi yaralanmalara neden

olunabilir.

Bütün uyarıları ve talimat hükümlerini ileride kullanmak üzere saklayın.

► **Bu elektrikli süpürge çocukların ve fiziksel, duyuşsal veya zihinsel yetenekleri sınırlı veya yeterli deneyim ve bilgisi olmayan kişilerin kullanması için tasarlanmamıştır.** Aksi takdirde hatalı kullanım ve yaralanma tehlikesi vardır.

► **Çocuklara göz kulak olun.** Bu yolla çocukların elektrikli süpürge ile oynamasını önlersiniz..

UYARI

Örneğin kayın ağacı veya meşe ağacı tozu, taş tozu, asbest gibi sağlığa zararlı maddeleri emdirmeyin. Bu maddeler kanserojen kabul edilir. Ülkenizde geçerli olan sağlığa zararlı maddelerle çalışmaya yönelik düzenlemeler/yasal mevzuat hakkında bilgi alın.

► **Elektrikli süpürgeyi ancak kullanımı hakkında yeterli bilgi aldıktan sonra kullanın.** Aletin kullanımı hakkında dikkatli bilgi edinme hatalı kullanma ve yaralanma riskini azaltır.

UYARI

Bu elektrikli süpürge sadece kuru maddelerin emilmesine uygundur. Aletin içine sıvı sızması elektrik çarpma tehlikesini artırır.

- **DİKKAT! Bu elektrikli süpürge sadece kapalı mekanlarda kullanılabilir ve saklanabilir.** Elektrikli süpürgeğin üst parçasına yağmur suyunun veya nemin sızması elektrik çarpma tehlikesini artırır.
- **Çalışma yerinizin iyice havalandırılmasını sağlayın.**
- **Elektrikli süpürgeğin sadece kalifiye uzman personel tarafından ve orijinal yedek parça kullanılarak onarılmasını sağlayın.** Bu şekilde elektrikli süpürgeğin güvenliğini sağlarsınız.
- **Çalışmaya başlamadan önce her defasında emme hortumunun düzgün işlev görüp görmediğini kontrol edin. Bu işlem esnasında dışarı toz sızmasını önlemek için emme hortumunu elektrikli süpürgeye takılı bırakın.** Aksi takdirde toz soluyabilirsiniz.
- **Elektrikli süpürgeyi doğrudan gelen su huzmesi ile temizlemeyin.** Elektrikli süpürgeğin üst parçası içine su sızması elektrik çarpma riskini artırır.
- **Aküyü açmayın.** Kısa devre tehlikesi vardır.
- **Akü hasar görürse veya usulüne aykırı kullanılırsa dışarı buhar sızabilir. Akü yanabilir veya patlayabilir.** Çalıştığımız yeri havalandırın ve şikayet olursa hekime başvurun. Akülerden çıkan buharlar nefes yollarını tahriş edebilir.
- **Yanlış kullanım veya hasarlı akü, yanıcı sıvının aküden dışarı sızmasına neden olabilir. Bu sıvı ile temas etmekten kaçının. Yanlışlıkla temas ederseniz temas**

eden yeri su ile yıkayın. Sıvı gözlerinize gelecek olursa hekime başvurun. Dışarı sızan akü sıvısı cilt tahrişlerine ve yanmalara neden olabilir.

- **Çivi veya tornavida gibi sivri nesnelere veya dışarıdan kuvvet uygulama aküde hasara neden olabilir.** Akü içinde bir kısa devre oluşabilir ve akü yanabilir, duman çıkarabilir, patlayabilir veya aşırı ölçüde ısınabilir.
- **Kullanım dışındaki aküyü, kontaklar arasında köprüleme yapabilecek büro ataçları, madeni paralar, anahtarlar, çiviler, vidalar veya başka küçük metal nesnelere uzak tutun.** Akü kontakları arasındaki bir kısa devre yanmalara veya yangınlara neden olabilir.
- **Aküyü yalnızca üreticinin ürünlerinde kullanın.** Ancak bu yolla akü tehlikeli zorlanmalara karşı korunur.
- **Aküleri sadece üretici tarafından tavsiye edilen şarj cihazlarında şarj edin.** Bir akünün şarjına uygun olarak üretilmiş şarj cihazı başka bir akünün şarjı için kullanılırsa yangın tehlikesi ortaya çıkar.



Aküyü sıcağıktan, sürekli gelen güneş ışınından, ateşten, kirden, sudan ve nemden koruyun. Patlama ve kısa devre tehlikesi vardır.

- **Kızgın veya yanan maddeleri emdirmeyin ve patlama tehlikesi bulunan yerlerde emdirmeyin.** Tozlar tutuşabilir veya patlayabilir.

Ürün ve performans açıklaması

Usulüne uygun kullanım

Bu elektrik süpürgesi sağlığa zararlı olmayan kuru maddelerin emilmesi ve temizlenmesi için tasarlanmıştır. Bu elektrik süpürgesi sadece evlerde ve evsel alanlarda kullanılmak üzere tasarlanmıştır.

Şekli gösterilen elemanlar

Şekli gösterilen bileşenlerin numaraları grafik sayfasındaki elektrik süpürgesi resmindeki numaralarla aynıdır.

- (1) Toz haznesi kilidini açma tuşu
- (2) Açma/kapama tuşu
- (3) Akü şarj durumu göstergesi
- (4) Akü^{a)}
- (5) Motor gövdesi
- (6) Toz haznesi
- (7) Uzatma borusu
- (8) Derz memesi/fırça mesnedi
- (9) Fırça
- (10) Derz memesi
- (11) Taban memesi
- (12) Akü yuvası
- (13) Akü boş alma düğmesi
- (14) Esnek uzatma borusu^{a)}
- (15) Kaba kir filtresi

(16) Filtre

(17) Oluk

(18) Filtre contası

(19) Duvar plakası ^{a)}

- a) **Şekli gösterilen veya tanımlanan aksesuar standart teslimat kapsamında değildir. Aksesuarın tümünü aksesuar programımızda bulabilirsiniz.**

Teknik veriler

Akülü kuru elektrik süpürgesi	EasyVac 12	
Malzeme numarası		3 603 CD0 0..
Hazne hacmi (brüt)	l	0,38
Maksimum vakum	kPa	5,3
Maksimum akış miktarı	m ³ /dak	1,2
EPTA-Procedure 01:2014'e göre ağırlık	kg	1,0
İzin verilen ortam sıcaklığı		
- Şarjda	°C	0...+45
- İşletmede ^{A)} ve depolamada kısıtlı performans	°C	-20...+50
Tavsiye edilen aküler		PBA 10,8V ... PBA 12V ...
Tavsiye edilen şarj cihazları		AL 11.. GAL 12.. GAL 12V-...

A) <0 °C sıcaklıklarda sınırlı performans
Teknik veriler teslimat kapsamındaki akü ile belirlenmektedir.

Montaj

Akünün şarj edilmesi

- **Sadece teknik veriler bölümünde belirtilen şarj cihazlarını kullanın.** Sadece bu şarj cihazları elektrikli el aletinizde kullanılan Lityum İyon akülere uygundur.

Not: Akü kısmı şarjlı olarak teslim edilir. Aküden tam performansı elde edebilmek için ilk kullanımdan önce aküyü şarj cihazında tam olarak şarj edin.

Lityum iyon aküler kullanım ömürleri kısalmadan istendiği zaman şarj edilebilir. Şarj işleminin kesilmesi aküye zarar vermez.

Lityum iyon akü „Electronic Cell Protection (ECP)“ sistemi ile derin deşarja karşı korunmalıdır. Akü boşaldığında akülü elektrikli süpürge bir koruyucu devre üzerinden kapanır.

- **Otomatik kapanma sonrasında açma/kapama şalterine bastırmaya devam edilmemelidir.** Aksi takdirde akü hasar görebilir.

Akü şarj edilmek üzere elektrik süpürgesinden çıkarılmalıdır. Akü bir NTC sıcaklık kontrol sistemi ile donatılmış olup, bu sistem sadece 0 °C ile 45 °C sıcaklık aralığında şarj işlemine izin verir. Bu sayede akünün kullanım ömrü önemli ölçüde uzar.

Şarj işleminden sonra çok kısa süre çalışabiliyorsa akü ömrünü tamamlamış ve değiştirilmesi gerekiyor demektir.

İmha konusundaki talimatlara uyun.

Akü şarj durumu göstergesi

Akü şarj durumu göstergesinin (3) üç yeşil LED'i akünün (4) şarj durumunu gösterir. Şarj durumu göstergesi, alet işleme alındıktan sonra sadece 3 saniye yanar.

LED	Kapasite
Sürekli ışık 3 x yeşil	≥ 2/3
Sürekli ışık 2 x yeşil	≥ 1/3
Sürekli ışık 1 x yeşil	< 1/3
Yanan sönen ışık 3 x yeşil	Rezerve

Alet açıldıktan sonra hiçbir LED yanmazsa, akü arızalı demektir ve değiştirilmelidir.

Akünün takılması ve çıkarılması (Bakınız: Resimler A1 - A2)

- **Aküyü takarken zor kullanmayın.** Akü, sadece doğru pozisyonda elektrik süpürgesine takılacak biçimde tasarlanmıştır.
- Aküyü (4) dayanak noktasına kadar akü yuvasına (12) itin.
- Akünün (4) çıkarılması için aküdeki kilit açma tuşlarına (13) basın ve aküyü ilgili akü yuvasından (12) çekin.

Emme aksesuarının takılması (Bakınız: Resim B)

- **Bakım ve temizlik çalışmalarına, alet ayarlarına, aksesuar değiştirmeye başlamadan veya elektrikli süpürgeyi saklamak üzere kaldırmadan önce aküyü çıkarın.** Bu önlem elektrikli süpürgeyi yanlışlıkla ve istenmeden çalıştırılmasını önler.

Emme aksesuarı doğrudan toz haznesine (6) takılabilir.

Çeşitli emme aksesuarı parçalarının kombinasyonu için şekle bakın.

- Emme aksesuarlarını toz haznesi (6) bağlantısına ve birbirine takın.

İşletim

- **Bakım ve temizlik çalışmalarına, alet ayarlarına, aksesuar değiştirmeye başlamadan veya elektrikli süpürgeyi saklamak üzere kaldırmadan önce aküyü çıkarın.** Bu önlem elektrikli süpürgeyi yanlışlıkla ve istenmeden çalıştırılmasını önler.

Çalıştırma

- **Emdirme işlemine başlamadan önce filtre ünitesinin sıkıca takılı olduğundan emin olun.**
- **Sadece hasarsız filtre kullanın (filtrede çatlak, delik veya benzerleri olmamalıdır). Hasarlı filtreyi hemen değiştirin.**

Açma/kapama

Enerjiden tasarruf etmek için elektrik süpürgesini sadece kullanacağınız zaman açın.

- Elektrik süpürGESİNİ **açmak** için açma/kapama tuşuna **(2)** basın.
- Elektrik süpürGESİNİ **kapatmak** için açma/kapama tuşuna **(2)** tekrar basın.

Bakım ve servis

Bakım ve temizlik

- ▶ **Verimli ve güvenli çalışabilmek için elektrikli süpürgeyi ve havalandırma aralıklarını temiz tutun.**
- Elektrik süpürGESİNİN gövdesini zaman zaman nemli bir bezle temizleyin.
- Kirlenen şarj kontaklarını kuru bir bezle temizleyin.
- ▶ **Bakım ve temizlik çalışmalarına, alet ayarlarına, aksesuar değiştirmeye başlamadan veya elektrikli süpürgeyi saklamak üzere kaldırmadan önce aküyü çıkarın.** Bu önlem elektrikli süpürGESİNİN yanlışlıkla ve istenmeden çalıştırılmasını önler.

Toz haznesinin temizlenmesi (Bakınız: Resimler C1–C2)

- Elektrik süpürGESİNİN performansını optimum düzeye tutabilmek için her kullanımdan sonra toz haznesini **(6)** temizleyin.
- Elektrik süpürGESİ açıldığında tozun toz haznesinden dışarı çıkmaması için elektrik süpürGESİNİ hafifçe aşağı doğru tutun.
 - Boşa alma tuşuna **(1)** basın ve toz haznesini **(6)** motor gövdesinden **(5)** çıkarın.
 - Toz haznesini **(6)** uygun bir atık haznesi üzerinde silkeleyin.
 - Gerekirse, filtreleri temizleyin.
 - Daha sonra toz haznesini aşağıdan motor gövdesine takın ve hafifçe bastırarak toz haznesinin iştiril biçimde kilitleme yapmasını sağlayın.

Filtrenin temizlenmesi (Bakınız: Resimler D1 – D4)

- Filtre **(16)** ıslak olarak temizlenmemelidir.
- Elektrik süpürGESİ açıldığında, tozun toz haznesinden dışarı çıkmaması için elektrik süpürGESİNİ hafifçe aşağı doğru tutulmalıdır.
 - Boşa alma tuşuna **(1)** basın ve toz haznesini **(6)** motor gövdesinden **(5)** çıkarın.
 - Kaba kir filtresi **(15)** filtreden **(16)** çekilerek çıkarılmalıdır.
 - Oluk **(17)** motor gövdesine **(5)** oturtulmalı ve filtre **(16)** ilgili filtre contasından **(18)** tutularak motor gövdesinden çıkarılmalıdır.
 - Filtre **(16)** uygun bir atık haznesi üzerinde dikkatlice vurularak temizlenmelidir.
 - Filtre lamellerini yumuşak bir fırça ile fırçalayarak temizleyin.

Takma aynı işlem adımlarını ters sıra ile uygulanması ile olur.

Saklama

- Emme aksesuarı, elektrik süpürGESİNİNDE bulunan tutucuya **(8)** yerleştirilmelidir.

- Elektrik süpürGESİNİN ve emme aksesuarının fazla yer kaplamadan saklanması için opsiyonel duvar plakası **(19)** kullanılmalıdır (bkz. resim **E**).

Arızalar

Yeterli emme gücü yoksa şu kontrolleri yapın:

- Toz haznesi **(6)** dolu mu?
 - ▷ (Bakınız „Toz haznesinin temizlenmesi (Bakınız: Resimler **C1–C2**)“, Sayfa 51)
- Filtreler **(15)/(16)** toz nedeniyle tıkanmış durumda mı?
 - ▷ (Bakınız „Filtrenin temizlenmesi (Bakınız: Resimler **D1–D4**)“, Sayfa 51)
- Akünün **(4)** şarj durumu çok mu düşük?
 - ▷ (Bakınız „Akünün şarj edilmesi“, Sayfa 50)

Toz haznesinin düzenli aralıklarla boşaltılması ve filtrenin temizlenmesi optimum emme performansının korunmasını sağlar.

Buna rağmen emme performansı yeterli olmazsa elektrik süpürGESİ müşteri servisine götürülmelidir.

Müşteri servisi ve uygulama danışmanlığı

Müşteri servisleri ürününüzün onarım ve bakımı ile yedek parçalarına ait sorularınızı yanıtladılır. Tehlike işaretlerini ve yedek parçalara ait bilgileri şu sayfada da bulabilirsiniz: www.bosch-pt.com

Bosch uygulama danışma ekibi ürünlerimiz ve aksesuarları hakkındaki sorularınızda sizlere memnuniyetle yardımcı olur. Bütün başvuru ve yedek parça siparişlerinizde ürünün tip etiketi üzerindeki 10 haneli malzeme numarasını mutlaka belirtin.

Sadece Türkiye için geçerlidir: Bosch genel olarak yedek parçaları 10 yıl hazır tutar.

Türkiye

Marmara Elektrikli El Aletleri Servis Hizmetleri Sanayi ve Ticaret Ltd. Şti.

Tersane cd. Zencefil Sok.No:6 Karaköy

Beyoğlu / İstanbul

Tel.: +90 212 2974320

Fax: +90 212 2507200

E-mail: info@marmarabps.com

Bağrıaçıklar Oto Elektrik

Motorlu Sanayi Çarşısı Doğruer Sk. No:9

Selçuklu / Konya

Tel.: +90 332 2354576

Tel.: +90 332 2331952

Fax: +90 332 2363492

E-mail: bagriaciklarotoelektrik@gmail.com

Akgül Motor Bobinaj San. Ve Tic. Ltd. Şti

Alaaddinbey Mahallesi 637. Sokak No:48/C

Nilüfer / Bursa

Tel: +90 224 443 54 24

Fax: +90 224 271 00 86

E-mail: info@akgulbobinaj.com

Ankaralı Elektrik

Eski Sanayi Bölgesi 3. Cad. No: 43

Kocasinan / KAYSERİ

Tel.: +90 352 3364216

Tel.: +90 352 3206241
 Fax: +90 352 3206242
 E-mail: gunay@ankarali.com.tr

Asal Bobinaj
 Eski Sanayi Sitesi Barbaros Cad. No: 24/C
 Canik / Samsun
 Tel.: +90 362 2289090
 Fax: +90 362 2289090
 E-mail: bpsasalbobinaj@hotmail.com

Aygem Elektrik Makine Sanayi ve Tic. Ltd. Şti.
 10021 Sok. No: 11 AOSB
 Çiğli / İzmir
 Tel.: +90232 3768074
 Fax: +90 232 3768075
 E-mail: boschservis@aygem.com.tr

Bakırcıoğlu Elektrik Makine Hırdavat İnşaat Nakliyat Sanayi ve Ticaret Ltd. Şti.
 Karaağaç Mah. Sümerbank Cad. No:18/4
 Merkez / Erzinan
 Tel.: +90 446 2230959
 Fax: +90 446 2240132
 E-mail: bilgi@korfezelektrik.com.tr

Bosch Sanayi ve Ticaret A.Ş.
 Elektrikli El Aletleri
 Aydınnevler Mah. İnönü Cad. No: 20
 Küçükyalı Ofis Park A Blok
 34854 Maltepe-İstanbul
 Tel.: 444 80 10
 Fax: +90 216 432 00 82
 E-mail: iletisim@bosch.com.tr
 www.bosch.com.tr

Bulsan Elektrik
 İstanbul Cad. Devrez Sok. İstanbul Çarşısı
 No: 48/29 İskitler
 Ulus / Ankara
 Tel.: +90 312 3415142
 Tel.: +90 312 3410302
 Fax: +90 312 3410203
 E-mail: bulsanbobinaj@gmail.com

Çözüm Bobinaj
 Küşget San.Sit.A Blok 11Nolu Cd.No:49/A
 Şehitkamil/Gaziantep
 Tel.: +90 342 2351507
 Fax: +90 342 2351508
 E-mail: cozumbobinaj2@hotmail.com

Anarım Bobinaj
 Raif Paşa Caddesi Çay Mahallesi No:67
 İskenderun / HATAY
 Tel.: +90 326 613 75 46
 E-mail: onarim_bobinaj31@myinet.com

Faz Makine Bobinaj
 Cumhuriyet Mah. Sanayi Sitesi Motor
 İşleri Bölümü 663 Sk. No:18
 Murat Paşa / Antalya
 Tel.: +90 242 3465876
 Tel.: +90 242 3462885
 Fax: +90 242 3341980
 E-mail: info@fazmakina.com.tr

Günşah Otomotiv Elektrik Endüstriyel Yapı Malzemeleri San ve Tic. Ltd. Şti
 Beylikdüzü Sanayi Sit. No: 210
 Beylikdüzü / İstanbul
 Tel.: +90 212 8720066
 Fax: +90 212 8724111
 E-mail: gunsaelektrik@ttmail.com

Sezmen Bobinaj Elektrikli El Aletleri İmalatı San ve Tic. Ltd. Şti.
 Ege İş Merkezi 1201/4 Sok. No: 4/B
 Yenışehir / İzmir
 Tel.: +90 232 4571465
 Tel.: +90 232 4584480
 Fax: +90 232 4573719
 E-mail: info@sezmenbobinaj.com.tr

Üstündağ Bobinaj ve Soğutma Sanayi
 Nusretiy Mah. Boyacılar Aralığı No: 9
 Çorlu / Tekirdağ
 Tel.: +90 282 6512884
 Fax: +90 282 6521966
 E-mail: info@ustundagsogutma.com

İŞIKLAR ELEKTRİK BOBİNAJ
 Karasoku Mahallesi 28028. Sokak No:20/A
 Merkez / ADANA
 Tel.: +90 322 359 97 10 - 352 13 79
 Fax: +90 322 359 13 23
 E-mail: isiklar@isiklarelektrik.com

Diğer servis adreslerini şurada bulabilirsiniz:
www.bosch-pt.com/serviceaddresses

Nakliye

Önerilen Lityum İyon aküler tehlikeli madde taşıma yönetmeliği hükümlerine tabidir. Aküler başka bir yükümlülük olmaksızın kullanıcı tarafından caddeler üzerinde taşınabilir.

Üçüncü kişiler eliyle yollanma durumunda (örneğin hava yolu ile veya nakliye şirketleri ile) paketleme ve etiketlemeyle ilişkin özel hükümlere uyulmalıdır. Gönderi paketlenirken bir tehlikeli madde uzmanından yardım alınmalıdır.

Aküler sadece ve ancak gövdelerinde hasar yoksa gönderin. Açık kontakları kapatın ve aküyü ambalaj içinde hareket ettirmeyecek biçimde paketlenin. Lütfen olası ek ulusal yönetmelik hükümlerine de uyun.

İmha



Elektrik süpürgesi, aküler, aksesuar ve ambalaj malzemesi çevre dostu imha amacıyla bir geri dönüşüm merkezine yollanmalıdır.



Elektrik süpürgesini ve aküleri/bataryaları evsel atıkların içine atmayın!

Sadece AB ülkeleri için:

Atık elektrikli ve elektronik cihazlara ilişkin 2012/19/EU sayılı Avrupa yönetmeliği ve ulusal hukuktaki uygulaması

uyarınca, kullanım ömrünü tamamlamış elektrikli süpürgeler ve 2006/66/EC sayılı Avrupa yönetmeliği uyarınca arızalı veya kullanım ömrünü tamamlamış aküler/piller ayrı ayrı toplanmalı ve çevre kurallarına uygun şekilde imha edilmek üzere bir geri dönüşüm merkezine gönderilmelidir.

Atık elektrikli ve elektronik ekipmanlar uygun şekilde imha edilmezse olası tehlikeli maddelerin varlığı nedeniyle çevre ve insan sağlığı üzerinde zararlı etkileri olabilir.

Aküler/bataryalar:

Lityum iyon:

Lütfen nakliye bölümündeki talimata uyun (Bakınız „Nakliye“, Sayfa 52).

Polski

Wskazówki dotyczące bezpieczeństwa pracy z odkurzacami



Należy przeczytać wszystkie wskazówki dotyczące bezpieczeństwa i zalecenia. Nieprzestrzeganie wskazówek dotyczących bezpieczeństwa i zaleceń może doprowadzić do

porażenia prądem elektrycznym, pożaru i/lub poważnych obrażeń ciała.

Należy starannie przechowywać wszystkie wskazówki dotyczące bezpieczeństwa i zalecenia dla dalszego zastosowania.

- ▶ **Odkurzacz nie jest przeznaczony do użytkowania przez dzieci oraz osoby o ograniczonych funkcjach fizycznych, sensorycznych lub umysłowych, ani przez osoby nieposiadające doświadczenia i/lub odpowiedniej wiedzy.** W przeciwnym wypadku istnieje niebezpieczeństwo niewłaściwej obsługi, a także ryzyko doznania urazów.
- ▶ **Dzieci powinny znajdować się pod nadzorem.** Tylko w ten sposób można zagwarantować, że dzieci nie będą się bawiły odkurzacem.

⚠ OSTRZEŻENIE Nie wolno odsysać materiałów szkodliwych dla zdrowia, np. pyłów buczyny lub drewna dębu, pyłu kamiennego ani azbe-

stu. Substancje te uznawane są za rakotwórcze. Użytkownik powinien zasięgnąć informacji na temat aktualnie obowiązujących w danym kraju ustaleń/przepisów regulujących zasady obchodzenia się z pyłami niebezpiecznymi dla zdrowia.

- ▶ **Odkurzacza wolno użyć tylko po zapoznaniu się ze wszystkimi ważnymi informacjami dotyczącymi jego użytkowania.** Właściwe przeszkolenie zmniejsza niebezpieczeństwo niewłaściwej obsługi, a także ryzyko doznania urazów.

⚠ OSTRZEŻENIE Odkurzacz jest przeznaczony wyłącznie do odsysania suchych materiałów. Przedostanie się cieczy do obudowy podwyższa ryzyko porażenia prądem.

- ▶ **UWAGA! Odkurzacz musi być używany i przechowywany wyłącznie w pomieszczeniach zamkniętych.** Przedostanie się wody lub wilgoci do górnej części odkurzacza zwiększa ryzyko porażenia prądem elektrycznym.
- ▶ **Należy zawsze dbać o dobrą wentylację stanowiska pracy.**
- ▶ **Naprawę odkurzacza należy zlecać jedynie wykwalifikowanym fachowcom i wykonać ją tylko przy użyciu oryginalnych części zamiennych.** Tylko w ten sposób można zagwarantować zachowanie bezpieczeństwa odkurzacza.
- ▶ **Przed uruchomieniem urządzenia należy skontrolować stan techniczny węża. Waż należy przedtem zamocować do odkurzacza, aby nie nastąpiło niezamierzone wyrzucenie pyłu na zewnątrz.** Mogło by wówczas dojść do przedostania się pyłu do dróg oddechowych.
- ▶ **Odkurzacza nie wolno czyścić strumieniem wody skierowanym bezpośrednio na niego.** Przedostanie się wody do górnej części odkurzacza zwiększa ryzyko porażenia prądem elektrycznym.
- ▶ **Nie otwierać akumulatora.** Istnieje niebezpieczeństwo zwarcia.
- ▶ **W razie uszkodzenia akumulatora lub stosowania go niezgodnie z przeznaczeniem może dojść do wystąpienia oparów. Akumulator może się zapalić lub wybuchnąć.** Należy zadbać o dopływ świeżego powietrza, a w przypadku wystąpienia dolegliwości skontaktować się z lekarzem. Opary mogą podrażnić drogi oddechowe.
- ▶ **W przypadku nieprawidłowej obsługi lub uszkodzenia akumulatora może dojść do wycieku palnego elektrolitu z akumulatora. Należy unikać kontaktu z nim, a w przypadku niezamierzonego zetknięcia się z elektrolitem, należy umyć dane miejsce wodą. Jeżeli ciecz dostała się do oczu, należy dodatkowo skonsultować się z lekarzem.** Elektrolit może doprowadzić do podrażnienia skóry lub oparzeń.
- ▶ **Ostre przedmioty, takie jak gwoździe lub śrubokręt, a także działanie sił zewnętrznych mogą spowodować uszkodzenie akumulatora.** Może wówczas dojść do zwarcia wewnętrznego akumulatora i do jego przepalenia, eksplozji lub przegrzania.

► **Nieużywany akumulator należy trzymać z dala od spinnaczy, monet, kluczy, gwoździ, śrub lub innych małych przedmiotów metalowych, które mogłyby spowodować zmostkowanie styków.** Zwarcie pomiędzy stykami akumulatora może spowodować oparzenia lub pożar.

► **Akumulator należy stosować wyłącznie w urządzeniach producenta.** Tylko w ten sposób można ochronić akumulator przed niebezpiecznym dla niego przeciążeniem.

► **Akumulatory należy ładować wyłącznie w ładowarkach zalecanych przez producenta.** Ładowanie akumulatorów innych, niż te, które zostały dla danej ładowarki przewidziane, może spowodować zagrożenie pożarowe.



Akumulator należy chronić przed wysokimi temperaturami, np. przed stałym nasłonecznieniem, przed ogniem, zanieczyszczeniami, wodą i wilgocią. Istnieje zagrożenie zwarcia i wybuchu.



► **Nie wolno odsysać gorących lub tłących się pyłów ani używać odkurzacza w pomieszczeniach zagrożonych wybuchem.** Pyły mogą się zapalić lub wybuchnąć.

Opis produktu i jego zastosowania

Użycie zgodne z przeznaczeniem

Odkurzacze przeznaczone są do zasysania i pochłaniania niezagrażających zdrowiu, suchych substancji.

Odkurzacze są przeznaczone do użytkowania wyłącznie w domu i w gospodarstwie domowym.

Przedstawione graficznie komponenty

Numeracja przedstawionych graficznie komponentów odnosi się do schematu odkurzacza na stronach graficznych.

- (1) Przycisk odblokowujący zbiornik
- (2) Włacznik/wyłącznik
- (3) Wskaźnik stanu naładowania akumulatora
- (4) Akumulator^{a)}
- (5) Obudowa silnika
- (6) Zbiornik
- (7) Rura przedłużająca
- (8) Uchwyt na dyszę do fug / szczotkę
- (9) Szczotka
- (10) Dysza do fug
- (11) Dysza do podłóg
- (12) Wnęka akumulatora
- (13) Przycisk odblokowujący akumulator
- (14) Elastyczna rura przedłużająca^{a)}
- (15) Filtr wstępny
- (16) Filtr
- (17) Otwór
- (18) Uszczelka filtra

(19) Uchwyt ścienny^{a)}

- a) Osprzęt ukazany na rysunkach lub opisany w instrukcji użytkowania nie wchodzi w standardowy zakres dostawy. Kompletny asortyment wyposażenia dodatkowego można znaleźć w naszym katalogu osprzętu.

Dane techniczne

Odkurzacze akumulatorowe do pracy na sucho	EasyVac 12	
Numer katalogowy	3 603 CD0 0..	
Pojemność zbiornika (brutto)	l	0,38
maks. podciśnienie	kPa	5,3
maks. natężenie przepływu	m ³ /min	1,2
Waga zgodnie z EPTA-Procedure 01:2014	kg	1,0
Dopuszczalna temperatura otoczenia		
– podczas ładowania	°C	0...+45
– podczas pracy ^{A)} i podczas przechowywania	°C	–20...+50
Zalecane akumulatory	PBA 10,8V ... PBA 12V ...	
Zalecane ładowarki	AL 11.. GAL 12.. GAL 12V-...	

A) ograniczona wydajność w przypadku temperatur <0 °C

Dane techniczne uzyskane w wyniku pomiarów z akumulatorem wchodzącym w zakres dostawy.

Montaż

Ładowanie akumulatora

- **Należy stosować wyłącznie ładowarki wyszczególnione w danych technicznych.** Tylko te ładowarki są odpowiednie do ładowania zastosowanego w elektronarzędziu akumulatora litowo-jonowego.

Wskazówka: W momencie dostawy akumulator jest naładowany częściowo. Aby zagwarantować pełną wydajność akumulatora, należy przed pierwszym użyciem całkowicie naładować akumulator w ładowarce.

Akumulator litowo-jonowy można doładować w dowolnej chwili, nie powodując tym skrócenia jego żywotności. Przerwanie procesu ładowania nie niesie za sobą ryzyka uszkodzenia ogniu akumulatora.

Dzięki "Electronic Cell Protection (ECP)" (systemowi elektronicznej ochrony ogniu) akumulator litowo-jonowy jest zabezpieczony przed głębokim rozładowaniem. W przypadku rozładowanego akumulatora odkurzacze akumulatorowe jest wyłączany przez układ ochronny.

- **Po automatycznym wyłączeniu nie należy naciskać ponownie na włacznik/wyłącznik.** Może to doprowadzić do uszkodzenia akumulatora.

Do ładowania akumulator należy wyjąć z odkurzacza.

Akumulator wyposażony jest w system kontroli temperatury NTC, który dopuszcza ładowanie wyłącznie w zakresie tem-

peratur pomiędzy 0 a 45°C. Dzięki temu osiąga się wyższą żywotność akumulatora.

Zdecydowanie krótszy czas pracy po ładowaniu wskazuje na zużycie akumulatora i konieczność wymiany na nowy.

Przestrzegać wskazówek dotyczących utylizacji odpadów.

Wskaźnik stanu naładowania akumulatora

Trzy zielone diody LED wskaźnika stanu naładowania akumulatora (3) pokazują aktualny stan naładowania akumulatora (4). Wskaźnik stanu naładowania akumulatora świeci się tylko przez 3 sekundy po uruchomieniu.

Dioda LED	Pojemność
Światło ciągłe, 3 zielone diody	≥ 2/3
Światło ciągłe, 2 zielone diody	≥ 1/3
Światło ciągłe, 1 zielona dioda	< 1/3
Światło migające, 3 zielone diody	Rezerwa

Jeżeli po włączeniu urządzenia nie świeci się żadna dioda LED oznacza to, że akumulator jest uszkodzony i należy go wymienić..

Wkładanie i wyjmowanie akumulatora (zob. rys. A1 – A2)

► Przy wkładaniu akumulatora nie należy stosować siły.

Akumulator jest w taki sposób skonstruowany, że jego włożenie do odkurzacza możliwe jest tylko wówczas, gdy znajduje się on we właściwej pozycji.

- Akumulator (4) należy wsunąć do oporu we wnękę akumulatora (12).
- Aby wyjąć akumulator (4), należy nacisnąć przyciski odblokowujące (13) na akumulatorze i pociągnąć go, wyjmując z wnęki akumulatora (12).

Montaż akcesoriów odsysających (zob. rys. B)

► Przed przystąpieniem do konserwacji lub czyszczenia odkurzacza, do zmiany jego nastaw, przed wymianą osprzętu, a także przed magazynowaniem odkurzacza, należy wyjąć z niego akumulator. Ten środek ostrożności zapobiega niezamierzonemu włączeniu się odkurzacza.

Osprzęt do odkurzacza można zamocować bezpośrednio do zbiornika (6).

Sposoby zestawiania poszczególnych elementów osprzętu przedstawione zostały na rysunku.

- Elementy osprzętu należy mocno wsunąć w złącze na zbiorniku (6) lub połączyć ze sobą.

Praca

► Przed przystąpieniem do konserwacji lub czyszczenia odkurzacza, do zmiany jego nastaw, przed wymianą osprzętu, a także przed magazynowaniem odkurzacza, należy wyjąć z niego akumulator. Ten środek ostrożności zapobiega niezamierzonemu włączeniu się odkurzacza.

Uruchamianie

- **Przed rozpoczęciem odkurzania należy upewnić się, że filtr jest prawidłowo zamocowany.**
- **Należy stosować wyłącznie nieszkodzone filtry (bez pęknięć, dziur itp.). W razie stwierdzenia uszkodzeń filtr należy niezwłocznie wymienić.**

Włączanie/wyłączanie

- Aby **włączyć** odkurzacz, należy wcisnąć włącznik/wyłącznik (2).
- Aby **wyłączyć** odkurzacz, należy ponownie nacisnąć włącznik/wyłącznik (2).

Konserwacja i serwis

Konserwacja i czyszczenie

- **Aby móc efektywnie i bezpiecznie pracować, należy zawsze utrzymywać odkurzacz i jego otwory wentylacyjne w czystości.**
- Obudowę należy od czasu do czasu przeczyszczyć wilgotną szmatką.
- Zabrudzone styki ładowania należy czyścić za pomocą suchej szmatki.
- **Przed przystąpieniem do konserwacji lub czyszczenia odkurzacza, do zmiany jego nastaw, przed wymianą osprzętu, a także przed magazynowaniem odkurzacza, należy wyjąć z niego akumulator.** Ten środek ostrożności zapobiega niezamierzonemu włączeniu się odkurzacza.

Czyszczenie zbiornika (zob. rys. C1–C2)

Zbiornik (6) należy czyścić po każdym użyciu, aby utrzymać stałą maksymalną wydajność odkurzacza.

- Odkurzacz należy przechylić lekko w dół, aby podczas otwierania pył nie wysypał się ze zbiornika.
- Nacisnąć przycisk odblokowujący (1) i wyjąć zbiornik (6) z obudowy silnika (5).
- Wytrząsnąć zbiornik (6) nad odpowiednim pojemnikiem na odpady.
- W razie potrzeby oczyścić filtry.
- W następnej kolejności należy zawiesić zbiornik w obudowie silnika i lekko docisnąć tak, aby zaskoczył w sposób słyszalny w zapadce.

Czyszczenie filtra (zob. rys. D1 – D4)

Filtra (16) nie można czyścić na mokro.

- Odkurzacz należy przechylić lekko w dół, aby podczas otwierania pył nie wysypał się ze zbiornika.
- Nacisnąć przycisk odblokowujący (1) i wyjąć zbiornik (6) z obudowy silnika (5).
- Zdjąć filtr wstępny (15) z filtra (16).
- Wsunąć palce w otwór (17) na obudowie silnika (5) i wyjąć filtr (16) z obudowy, pociągając go za uszczelkę (18).
- Ostrożnie wytrząsnąć filtr (16) nad odpowiednim pojemnikiem na odpady.

Lamelki filtra fałdowanego należy czyścić za pomocą miękkiej szcztotki.

Montażu dokonuje się postępując w odwrotnej kolejności.

Przechowywanie

- Umieścić osprzęt w przeznaczonym do tego celu uchwycie **(8)** na odkurzaczu.
- Opcjonalnie można użyć uchwytu ściennego **(19)** do przechowywania odkurzacza wraz z osprzętem (zob. rys. **E**), tak aby nie zajmował miejsca.

Usterki

W przypadku znacznego spadku mocy ssania należy skontrolować:

- Czy zbiornik **(6)** jest pełny?
▷ (zob. „Czyszczenie zbiornika (zob. rys. **C1-C2**)”, Strona 55)
- Czy filtry **(15)/(16)** nie są zatkane pyłem/kurzem?
▷ (zob. „Czyszczenie filtra (zob. rys. **D1 - D4**)”, Strona 55)
- Czy akumulator **(4)** jest w wystarczającym stopniu naładowany?
▷ (zob. „Ładowanie akumulatora”, Strona 54)

Systematyczne opróżnianie zbiornika i czyszczenie filtra gwarantują optymalną moc ssania.

Jeżeli po przeprowadzeniu tych czynności, nie zwiększy się moc ssania, odkurzacze należy oddać do serwisu.

Obsługa klienta oraz doradztwo dotyczące użytkowania

Ze wszystkimi pytaniami, dotyczącymi naprawy i konserwacji nabytego produktu oraz dostępu do części zamiennych, prosimy zwracać się do punktów obsługi klienta. Rysunki techniczne oraz informacje o częściach zamiennych można znaleźć pod adresem: **www.bosch-pt.com**

Nasz zespół doradztwa dotyczącego użytkowania odpowie na wszystkie pytania związane z produktami firmy Bosch oraz ich osprzętem.

Przy wszystkich zgłoszeniach oraz zamówieniach części zamiennych konieczne jest podanie 10-cyfrowego numeru katalogowego, znajdującego się na tabliczce znamionowej produktu.

Polska

Robert Bosch Sp. z o.o.
Serwis Elektronarzędzi
Ul. Jutrzenki 102/104
02-230 Warszawa

Na www.serwisbosch.com znajdują Państwo wszystkie szczegóły dotyczące usług serwisowych online.

Tel.: 22 7154450
Faks: 22 7154440
E-Mail: bsc@pl.bosch.com
www.bosch-pt.pl

Pozostałe adresy serwisów znajdują się na stronie:

www.bosch-pt.com/serviceaddresses

Transport

Zalecane akumulatory litowo-jonowe podlegają wymaganiom przepisów dotyczących towarów niebezpiecznych. Akumulatory mogą być transportowane drogą lądową przez użytkownika, bez konieczności spełnienia jakichkolwiek dalszych warunków.

W przypadku przesyłki przez osoby trzecie (np. transport drogą powietrzną lub za pośrednictwem firmy spedycyjnej) należy dostosować się do szczególnych wymogów dotyczących opakowania i oznakowania towaru. W takim wypadku podczas przygotowywania towaru do wysyłki należy skonsultować się z ekspertem ds. towarów niebezpiecznych.

Akumulatory można wysłać tylko wówczas, gdy ich obudowa nie jest uszkodzona. Odsłonięte styki należy zakleić, a akumulator zapakować w taki sposób, aby nie mógł on się poruszać (przesuwać) w opakowaniu. Należy wziąć też pod uwagę ewentualne inne przepisy prawa krajowego.

Utylizacja odpadów



Odkurzacze, akumulatory, osprzęt i opakowanie należy oddać do powtórnego przetworzenia zgodnego z obowiązującymi przepisami w zakresie ochrony środowiska.

Nie wolno wyrzucać odkurzacza i akumulatorów/baterii razem z odpadami z gospodarstwa domowego!

Tylko dla krajów UE:

Zgodnie z europejską dyrektywą 2012/19/UE w sprawie zużytego sprzętu elektrycznego i elektronicznego oraz jej transpozycją do prawa krajowego niezdatne do użytku odkurzacze, a zgodnie z europejską dyrektywą 2006/66/WE uszkodzone lub zużyte akumulatory/baterie należy zbierać osobno i doprowadzić do ponownego użycia zgodnie z obowiązującymi przepisami ochrony środowiska.

W przypadku nieprawidłowej utylizacji zużyty sprzęt elektryczny i elektroniczny może mieć szkodliwe skutki dla środowiska i zdrowia ludzkiego, wynikające z potencjalnej obecności substancji niebezpiecznych.

Akumulatory/baterie:

Li-Ion:

Prosimy postępować zgodnie ze wskazówkami umieszczonymi w rozdziale Transport (zob. „Transport”, Strona 56).

Čeština

Bezpečnostní upozornění pro vysavače



Přečtěte si všechna bezpečnostní upozornění a všechny pokyny. Nedodržování bezpečnostních upozornění a pokynů může mít

za následek úraz elektrickým proudem, požár a/nebo těžká poranění.

Všechna bezpečnostní upozornění a pokyny do budoucna uschovejte.

► **Tento vysavač není určený k tomu, aby ho používaly děti a osoby s omezenými fyzickými, smyslovými či duševními schopnostmi nebo nedostatečnými zkušenostmi a vědomostmi.** V opačném případě hrozí nebezpečí nesprávného zacházení a poranění.

► **Děti musí být pod dozorem.** Tak bude zajištěno, že si děti nebudou s vysavačem hrát.

⚠ VÝSTRAHA **Nevysávejte zdraví škodlivé látky, např. prach z bukového nebo dubového dřeva, kamenný prach, azbest.** Tyto látky jsou rakovinotvorné. Informujte se o platných předpisech/zákonech ohledně zacházení se zdraví škodlivým prachem ve vaší zemi.

► **Vysavač používejte pouze tehdy, pokud jste obdrželi dostatečné informace o používání.** Důkladná instruktáž snižuje riziko nesprávné obsluhy a poranění.

⚠ VÝSTRAHA **Vysavač je vhodný pouze pro vysávání suchého materiálu.** Při proniknutí kapalin se zvyšuje riziko úrazu elektrickým proudem.

► **POZOR! Vysavač se smí používat a skladovat jen ve vnitřních prostorech.** Proniknutí dešťové vody nebo vlhkosti do horní části vysavače zvyšuje riziko úrazu elektrickým proudem.

► **Postarejte se o dobré větrání na pracovišti.**

► **Vysavač nechávejte opravovat pouze kvalifikovanými odbornými pracovníky pouze za použití originálních náhradních dílů.** Tím bude zaručeno, že zůstane zachována bezpečnost vysavače.

► **Před uvedením do provozu zkontrolujte sací hadici, zda je v bezvadném stavu. Sací hadici přitom nechte namontovanou na vysavači, aby nepozorovaně neunikal prach.** Jinak můžete prach vdechnout.

► **Vysavač nečistěte přímo namířeným proudem vody.** Vniknutí vody do horního dílu vysavače zvyšuje riziko úrazu elektrickým proudem.

► **Neotvírejte akumulátor.** Hrozí nebezpečí zkratu.

► **Při poškození a nesprávném použití akumulátoru mohou unikat výpary. Akumulátor může začít hořet nebo může vybuchnout.** Zajistěte přívod čerstvého

vzduchu a při potížích vyhledejte lékaře. Výpary mohou dráždit dýchací cesty.

► **Při nesprávném použití nebo poškození akumulátoru může z akumulátoru vytéct hořlavá kapalina. Zabraňte kontaktu s ní. Při náhodném kontaktu opláchněte místo vodou. Pokud se kapalina dostane do očí, vyhledejte navíc lékaře.** Vytékající akumulátorová kapalina může způsobit podráždění pokožky nebo popáleniny.

► **Špičatými předměty, jako např. hřebíky nebo šroubováky, nebo působením vnější síly může dojít k poškození akumulátoru.** Uvnitř může dojít ke zkratu a akumulátor může začít hořet, může z něj unikat kouř, může vybuchnout nebo se přehřát.

► **Nepoužívaný akumulátor uchovávejte mimo kancelářské sponky, mince, klíče, hřebíky, šrouby nebo jiné drobné kovové předměty, které mohou způsobit přemostění kontaktů.** Zkrat mezi kontakty akumulátoru může mít za následek popáleniny nebo požár.

► **Akumulátor používejte pouze v produktech výrobce.** Jen tak bude akumulátor chráněn před nebezpečným přetížením.

► **Akumulátory nabíjejte pouze pomocí nabíječek, které jsou doporučené výrobcem.** U nabíječky, která je vhodná pro určitý druh akumulátorů, existuje nebezpečí požáru, pokud se bude používat s jinými akumulátory.



Chraňte akumulátor před horkem, např. i před trvalým slunečním zářením, ohněm, nečistotami, vodou a vlhkostí. Hrozí nebezpečí výbuchu a zkratu.

► **Nevysávejte horký nebo hořící prach a nevysávejte v prostorech s nebezpečím výbuchu.** Prach se může vznítit nebo vybuchnout.

Popis výrobku a výkonu

Použití v souladu s určeným účelem

Vysavač je určený k vysávání a odsávání zdravotně nezávadných suchých látek.

Vysavač je určený výhradně pro použití v domácnosti a v domě.

Zobrazené součásti

Číslování zobrazených součástí se vztahuje k vyobrazení vysavače na stránkách s obrázkem.

- (1) Odjišťovací tlačítko nádoby na prach
- (2) Tlačítko zapnutí/vypnutí
- (3) Ukazatel stavu nabití akumulátoru
- (4) Akumulátor ^{a)}
- (5) Kryt motoru
- (6) Nádoba na prach
- (7) Prodlužovací trubka
- (8) Držák šterbinové hubice/kartáče

- (9) Kartáč
- (10) Štěrbinová hubice
- (11) Podlahová hubice
- (12) Příhrádka pro akumulátor
- (13) Odjišťovací tlačítko akumulátoru
- (14) Flexibilní prodlužovací hubice ^{a)}
- (15) Filtr na hrubé nečistoty
- (16) Filtr
- (17) Vybrání
- (18) Těsnění filtru
- (19) Nástěnný držák ^{a)}

a) **Zobrazené nebo popsané příslušenství nepatří k standardnímu obsahu dodávky. Kompletní příslušenství naleznete v našem programu příslušenství.**

Technické údaje

Akumulátorový vysavač pro suché sání		EasyVac 12
Objednací číslo		3 603 CD0 0..
Objem nádoby (brutto)	l	0,38
Max. podtlak	kPa	5,3
Max. průtok	m ³ /min	1,2
Hmotnost podle EPTA-Procedure 01:2014	kg	1,0
Povolená teplota prostředí		
– při nabíjení	°C	0 až +45
– při provozu ^{A)} a při skladování	°C	–20 až +50
Doporučené akumulátory		PBA 10,8V ... PBA 12V ...
Doporučené nabíječky		AL 11.. GAL 12.. GAL 12V-...

A) Omezený výkon při teplotách <0 °C
Technická data zjištěna s akumulátorem z obsahu dodávky.

Montáž

Nabíjení akumulátoru

- **Používejte pouze nabíječky uvedené v technických údajích.** Jen tyto nabíječky jsou přizpůsobené pro lithium-iontový akumulátor používaný s vašim elektronářadím.

Upozornění: Vysavač se dodává částečně nabitý. Aby byl zaručen plný výkon akumulátoru, před prvním použitím akumulátor úplně nabijte v nabíječce.

Lithium-iontový akumulátor lze nabíjet kdykoli, aniž by se zkrátila jeho životnost. Přerušování procesu nabíjení nepoškozuje akumulátor.

Lithium-iontový akumulátor je díky „Electronic Cell Protection (ECP)“ chráněn proti hlubokému vybití. Při vybitém akumulátoru se akumulátorový vysavač vypne díky ochrannému vypnutí.

- **Po automatickém vypnutí už nestiskávejte vypínač.**

Akumulátor se může poškodit.

Akumulátor se musí pro nabíjení z vysavače vyjmout.

Akumulátor je vybaven kontrolou teploty NTC, která dovolí nabíjení pouze v rozmezí teplot 0 °C až 45 °C. Tím se dosáhne vysoké životnosti akumulátoru.

Výrazně kratší doba chodu po nabití ukazuje, že je akumulátor opotřebovaný a musí se vyměnit.

Dodržujte pokyny pro likvidaci.

Ukazatel stavu nabití akumulátoru

Tři zelené LED ukazatele stavu nabití akumulátoru (3) indikují stav nabití akumulátoru (4). Ukazatel stavu nabití akumulátoru svítí pouze 3 sekundy po zapnutí.

LED	Kapacita
Trvale svítí 3 zelené	≥ 2/3
Trvale svítí 2 zelené	≥ 1/3
Trvale svítí 1 zelená	< 1/3
Blikají 3 zelené	rezerva

Pokud po zapnutí nesvítí žádná LED, je akumulátor vadný a musí se vyměnit.

Nasazení a vyjmutí akumulátoru (viz obrázky A1 – A2)

- **Při nasazování akumulátoru nepoužívejte sílu.** Akumulátor je konstruován tak, že ho lze do vysavače vložit pouze ve správné poloze.
 - Zasuňte akumulátor (4) až nadoraz do příhrádky pro akumulátor (12).
 - Pro vyjmutí akumulátoru (4) stiskněte odjišťovací tlačítko (13) na akumulátoru a vytáhněte akumulátor z příhrádky pro akumulátor (12).

Montáž příslušenství pro vysávání (viz obrázek B)

- **Před údržbou nebo čištěním vysavače, jeho nastavováním, výměnou příslušenství nebo uložením vysavače vyjměte akumulátor.** Toto preventivní opatření zabrání neúmyslnému zapnutí vysavače.

Příslušenství pro vysávání lze připojit přímo k nádobě na prach (6).

Možnosti kombinace různého příslušenství jsou znázorněny na obrázku.

- Zasuňte příslušenství pevně do přípojky v nádobě na prach (6).

Provoz

- **Před údržbou nebo čištěním vysavače, jeho nastavováním, výměnou příslušenství nebo uložením vysavače vyjměte akumulátor.** Toto preventivní opatření zabrání neúmyslnému zapnutí vysavače.

Uvedení do provozu

- **Před vysáváním zkontrolujte, zda je pevně namontovaná filtrační jednotka.**

- ▶ **Používejte pouze nepoškozený filtr (bez trhlin, děr atd.). Poškozený filtr ihned vyměňte.**

Zapnutí a vypnutí

- Pro **zapnutí** vysavače stiskněte vypínač **(2)**.
- Pro **vypnutí** vysavače znovu stiskněte vypínač **(2)**.

Údržba a servis

Údržba a čištění

- ▶ **Udržujte vysavač a větrací otvory čisté, abyste pracovali dobře a bezpečně.**
 - Občas vyčistěte kryt vysavače vlhkým hadrem.
 - Znečištěné nabíjecí kontakty očistěte suchým hadrem.
- ▶ **Před údržbou nebo čištěním vysavače, jeho nastavováním, výměnou příslušenství nebo uložením vysavače vyjměte akumulátor.** Toto preventivní opatření zabrání neúmyslnému zapnutí vysavače.

Čištění nádoby na prach (viz obrázky C1–C2)

Nádoby na prach **(6)** čistěte po každém použití, aby byla zachována optimální výkonnost vysavače.

- Držte vysavač mírně dolů, aby se při otevření vysavače nemohl z nádoby prach vysypat ihned ven.
- Stiskněte odjišťovací tlačítko **(1)** a sejměte nádobu na prach **(6)** z krytu motoru **(5)**.
- Vysypejte nádobu na prach **(6)** do vhodného odpadu.
- V případě potřeby vyčistěte filtry.
- Potom zahákněte nádobu na prach dole do krytu motoru a mírně na nádobu na prach zatlačte, až slyšitelně zaskočí.

Čištění filtrů (viz obrázky D1 – D4)

Filtr **(16)** se nesmí při čištění namočit.

- Držte vysavač mírně dolů, aby se při otevření vysavače nemohl z nádoby na prach vysypat ihned ven.
- Stiskněte odjišťovací tlačítko **(1)** a sejměte nádobu na prach **(6)** z krytu motoru **(5)**.
- Stáhněte filtr na hrubé nečistoty **(15)** z filtru **(16)**.
- Sáhněte do prohlubně **(17)** na krytu motoru **(5)** a vytáhněte filtr **(16)** za těsnění filtru **(18)** z krytu motoru.
- Opatrně vyklepejte filtr **(16)** do vhodné nádoby na odpad.
Vykartáčujte lamely filtru měkkým kartáčem.

Smontování se provádí v opačném pořadí.

Uložení

- Příslušenství pro vysávání nasad'te do určeného držáku **(8)** na vysavači.
- Volitelně můžete použít nástěnný držák **(19)** pro prostorově úsporné uložení vysavače a příslušenství (viz obrázek **E**).

Poruchy

Při nedostatečném výkonu sání zkontrolujte:

- Není nádoba na prach **(6)** plná?
 - ▷ (viz „Čištění nádoby na prach (viz obrázky **C1–C2**)“, Stránka 59)
- Nejsou filtry **(15)/(16)** zanesené prachem? (viz „Čištění filtrů (viz obrázky **D1 – D4**)“, Stránka 59)
- Není akumulátor **(4)** příliš vybitý?
 - ▷ (viz „Nabíjení akumulátoru“, Stránka 58)

Pravidelným vyprazdňováním nádoby na prach a čištěním filtrů se zabezpečí optimální sací výkon.

Není-li poté dosaženo sacího výkonu, je třeba vysavač dát do zákaznického servisu.

Zákaznická služba a poradenství ohledně použití

Zákaznická služba zodpoví vaše dotazy k opravě a údržbě vašeho výrobku a též k náhradním dílům. Rozkladové výkresy a informace o náhradních dílech najdete také na:

www.bosch-pt.com

V případě dotazů k našim výrobkům a příslušenství vám ochotně pomůže poradenský tým Bosch.

V případě veškerých otázek a objednávek náhradních dílů bezpodmínečně uveďte 10místné věcné číslo podle typového štítku výrobku.

Czech Republic

Robert Bosch odbytová s.r.o.

Bosch Service Center PT

K Vápence 1621/16

692 01 Mikulov

Na www.bosch-pt.cz si můžete objednat opravu Vašeho stroje nebo náhradní díly online.

Tel.: +420 519 305700

Fax: +420 519 305705

E-Mail: servis.naradi@cz.bosch.com

www.bosch-pt.cz

Další adresy servisů najdete na:

www.bosch-pt.com/serviceaddresses

Přeprava

Doporučené lithium-iontové akumulátory podléhají požadavkům zákona o nebezpečných nákladech. Tyto akumulátory mohou být bez dalších podmínek přepravovány uživatelem po silnici.

Při zaslání prostřednictvím třetí osoby (např.: letecká přeprava nebo spedice) je třeba brát zřetel na zvláštní požadavky na balení a označení. Zde musí být při přípravě zásilky nezbytně přizván expert na nebezpečné náklady.

Akumulátory zasílejte pouze tehdy, pokud není poškozený kryt. Otevřené kontakty přelepte lepicí páskou a akumulátor zabalte tak, aby se v obalu nemohl pohybovat. Dodržujte také případné další národní předpisy.

Likvidace

Vysávač, akumulátory, príslušenství a obaly je třeba odevzdat k ekologické recyklaci.



Vysávač a akumulátory/baterie nevyhazujte do domovního odpadu!

Pouze pro země EU:

Podle evropské směrnice 2012/19/EU o odpadních elektrických a elektronických zařízeních a jejího provedení ve vnitrostátním právu se musí již nepoužitelné vysávače a podle evropské směrnice 2006/66/ES vadné nebo opotřebované akumulátory/baterie shromažďovat odděleně a odevzdat k ekologické recyklaci.

Při nesprávné likvidaci mohou odpadní elektrická a elektronická zařízení kvůli případnému obsahu nebezpečných látek poškodit životní prostředí a lidské zdraví.

Akumulátory/baterie:**Lithium-iontové:**

Dodržujte pokyny uvedené v části Přeprava (viz „Přeprava“, Stránka 59).

Slovenčina

Bezpečnostné pokyny pre vysávač



Prečítajte si všetky bezpečnostné upozornenia a pokyny. Nedodržiavanie bezpečnostných upozornení a pokynov môže zapríčiniť úraz elektrickým prúdom, požiar a/alebo ťažké poranenia.

poranenia.

Všetky bezpečnostné upozornenia a pokyny starostlivo uschovajte na budúce použitie.

- ▶ **Tento vysávač nie je určený na to, aby ho používali deti a osoby s obmedzenými fyzickými, zmyslovými alebo duševnými schopnosťami alebo nedostatočnými skúsenosťami a znalosťami.** V opačnom prípade hrozí riziko chybnjej obsluhy a vzniku poranení.
- ▶ **Dozerajte na deti.** Zaisť sa tým, že sa deti nebudú s vysávačom hrať.

⚠ VÝSTRAHA **Nevysávajte zdravie ohrozujúce látky, napr. prach z bukového**

alebo dubového dreva, kamenný prach, azbest. Tieto látky môžu vyvolávať rakovinu. Informujte sa o platných predpisoch/zákonoch vo vašej krajine týkajúcich sa manipulácie s prachom ohrozujúcim zdravie.

- ▶ **Vysávač používajte len vtedy, keď ste získali dostatok informácií o jeho používaní.** Starostlivé zaučenie znižuje možnosti nesprávnej obsluhy a prípadného poranenia.

⚠ VÝSTRAHA **Vysávač je vhodný len na vysávanie suchých látok.** Vniknutie kvapalín zvyšuje riziko zásahu elektrickým prúdom.

- ▶ **DÔLEŽITÉ UPOZORNENIE! Vysávač sa smie používať a odkladať len v interiéroch.** Vniknutie dažďa alebo vlhkosti do hornej časti vysávača zvyšuje riziko úrazu elektrickým prúdom.
- ▶ **Postarajte sa o dobré vetranie svojho pracoviska.**
- ▶ **Vysávač dajte opraviť len kvalifikovanému odbornému personálu a len s použitím originálnych náhradných súčiastok.** Tým sa zabezpečí, že bezpečnosť elektrického prístroja zostane zachovaná.
- ▶ **Pred uvedením vysávača do prevádzky skontrolujte saciu hadicu, či je v bezchybnom stave. Saciu hadicu pritom nechajte namontovanú na vysávači, aby neúmyselne neunikal prach.** Inak by ste mohli prach vdychovať.
- ▶ **Nečistite vysávač priamo nasmerovaným prúdom vody.** Vniknutie vody do hornej časti vysávača zvyšuje riziko možného zásahu elektrickým prúdom.
- ▶ **Akumulátor neotvárajte.** Hrozí nebezpečenstvo skratu.
- ▶ **Po poškodení akumulátora alebo v prípade neodborného použitia môžu z akumulátora vystupovať škodlivé výpary. Akumulátor môže horieť alebo vybuchnúť.** Zabezpečte prívod čerstvého vzduchu a v prípade ťažkostí vyhľadajte lekára. Tieto výpary môžu podráždiť dýchacie cesty.
- ▶ **Pri nesprávnom používaní alebo poškodení akumulátora môže z neho vytekať kvapalina. Vyhýbajte sa kontaktu s touto kvapalinou. Po náhodnom kontakte miesto opláchnite vodou. Ak sa dostane kvapalina z akumulátora do kontaktu s očami, po výplachu očí vyhľadajte lekára.** Unikajúca kvapalina z akumulátora môže mať za následok podráždenie pokožky alebo popáleniny.
- ▶ **Špicatými predmetmi, ako napr. kince alebo skrutkovače alebo pôsobením vonkajšej sily môže dôjsť k poškodeniu akumulátora.** Vo vnútri môže dôjsť ku skratu a akumulátor môže začať horieť, môže z neho unikať dym, môže vybuchnúť alebo sa prehriať.
- ▶ **Nepoužívaný akumulátor neskladujte tak, aby mohol prísť do styku s kancelárskymi sponkami, mincami, kľúčmi, klincami, skrutkami alebo s inými drobnými kovovými predmetmi, ktoré by mohli spôsobiť premostenie kontaktov.** Skrat medzi kontaktmi akumulátora môže mať za následok popálenie alebo vznik požiaru.

- ▶ **Akumulátor používajte iba vo výrobkoch výrobcu.** Len tak bude akumulátor chránený pred nebezpečným preťažením.
- ▶ **Akumulátory nabíjajte len nabíjačkami odporúčanými výrobcu.** Ak sa používa nabíjačka určená na nabíjanie určitého druhu akumulátorov na nabíjanie iných akumulátorov, hrozí nebezpečenstvo požiaru.



Chráňte akumulátor pred teplom, napr. aj pred trvalým slnečným žiarením, pred ohňom, špinou, vodou a vlhkosťou. Hrozí nebezpečenstvo výbuchu a skratu.



- ▶ **Nevysávajte horúci alebo horiaci prach a nevysávajte v priestoroch s nebezpečenstvom výbuchu.** Prach sa môže vznietiť alebo vybuchnúť.

Opis výrobku a výkonu

Používanie v súlade s určením

Vysávač je určený na nasávanie a vysávanie zdravie neohrozujúcich suchých hmôt.

Vysávač je určený výlučne na používanie v domácnosti a v dome.

Vyobrazené komponenty

Číslovanie jednotlivých komponentov sa vzťahuje na vyobrazenie vysávača na grafickej strane.

- (1) Odblokovacie tlačidlo nádoby na prach
- (2) Vypínač
- (3) Indikátor stavu nabíjania akumulátora
- (4) Akumulátor ^{a)}
- (5) Kryt motora
- (6) Nádoba na prach
- (7) Predlžovacia rúra
- (8) Držiak na štrbinovú dýzu/kefu
- (9) Kefa
- (10) Štrbinová dýza
- (11) Podlahová dýza
- (12) Šachta na akumulátor
- (13) Tlačidlo na odistenie akumulátora
- (14) Flexibilná predlžovacia rúra ^{a)}
- (15) Filter na hrubé nečistoty
- (16) Filter
- (17) Výrez
- (18) Tesnenie filtra
- (19) Nástenný držiak ^{a)}

a) **Vyobrazené alebo opísané príslušenstvo nepatrí do štandardného rozsahu dodávky. Kompletné príslušenstvo nájdete v našom sortimente príslušenstva.**

Technické údaje

Akumulátorový vysávač na vysávanie nasucho		EasyVac 12
Vecné číslo		3 603 CD0 0..
Objem nádoby vysávača (brutto)	l	0,38
Max. podtlak	kPa	5,3
Max. prietok vzduchu	m ³ /min	1,2
Hmotnosť podľa EPTA-Procedure 01:2014	kg	1,0
Povolená teplota okolia		
– pri nabíjaní	°C	0 až +45
– pri prevádzke ^{A)} a pri skladovaní	°C	-20 až +50
Odporúčané akumulátory		PBA 10,8V ... PBA 12V ...
Odporúčané nabíjačky		AL 11.. GAL 12.. GAL 12V-...

A) obmedzený výkon pri teplotách <0 °C

Technické údaje určené pomocou akumulátora, ktorý je súčasťou balenia.

Montáž

Nabíjanie akumulátora

- ▶ **Používajte len nabíjačky uvedené v technických údajoch.** Len tieto nabíjačky sú prispôbené lítiovo-iónovému akumulátoru používanému vo vašom elektrickom náradí.

Upozornenie: Akumulátor sa dodáva v čiastočne nabitom stave. Aby ste zaručili plný výkon akumulátora, pred prvým použitím ho úplne nabite v nabíjačke.

Lítiovo-iónové akumulátory možno kedykoľvek dobíjať bez toho, aby to negatívne ovplyvnilo ich životnosť. Prerušenie nabíjania takýto akumulátor nepoškodzuje.

Lítiovo-iónový akumulátor má ochranu „Electronic Cell Protection (ECP)“ proti hlbokému vybitiu. Keď je akumulátor vybitý, akumulátorový vysávač sa vypne prostredníctvom ochranného vypínania.

- ▶ **Po automatickom vypnutí už vypínač nestláčajte.** Akumulátor sa môže poškodiť.

Na nabitie akumulátora je potrebné vybrať ho z vysávača.

Akumulátor je vybavený tepelnou poistkou NTC, ktorá dovoľí nabíjanie len v rozsahu teplôt 0 °C až 45 °C. Vďaka tomu sa zabezpečí vyššia životnosť akumulátora.

Výrazne skrátenej výdrž akumulátora po nabití signalizuje, že akumulátor je opotrebovaný a treba ho vymeniť za nový.

Dodržiavajte upozornenia týkajúce sa likvidácie.

Indikátor stavu nabíjania akumulátora

Tri zelené LED indikátory stavu nabitia akumulátora **(3)** zobrazujú stav nabitia akumulátora **(4)**. Indikátor stavu nabíja-

nia akumulátora svieti len 3 sekundy po uvedení do prevádzky.

LED	Kapacita
Trvalé svietenie: 3x zelená	≥ 2/3
Trvalé svietenie: 2x zelená	≥ 1/3
Trvalé svetlo 1x zelená LED	< 1/3
Blikajúce svetlo 3x zelená	Rezerva

Ak po zapnutí nesvieti žiadna LED, akumulátor je chybný a musí sa vymeniť.

Vkladanie a vyberanie akumulátora (pozri obrázky A1 – A2)

- **Pri vkladaní akumulátora nepoužívajte násilie.** Akumulátor je skonštruovaný tak, aby sa dal vsunúť do vysávača len v správnej polohe.
- Vsuňte akumulátor (4) až na doraz do šachty na akumulátor (12).
- Ak chcete vybrať akumulátor (4), stlačte odistovacie tlačidlá (13) na akumulátore a vytiahnite ho z priehradky na akumulátor (12).

Montáž príslušenstva pre vysávanie (pozri obrázok B)

- **Odstráňte akumulátor predtým, než budete vysávač čistiť alebo vykonávať jeho údržbu, vykonávať nastavenia zariadenia, meniť časti príslušenstva alebo pred skladovaním vysávača.** Toto preventívne opatrenie zabraňuje neúmyselnému spusteniu vysávača.

Príslušenstvo na vysávanie je možné priamo spojiť s nádobou na prach (6).

Možnosti kombinácie rôznych častí príslušenstva k vysávaču nájdete na obrázku.

- Časti príslušenstva na vysávanie pevne vsuňte do prípojky na nádobu na prach (6) a navzájom do seba.

Prevádzka

- **Odstráňte akumulátor predtým, než budete vysávač čistiť alebo vykonávať jeho údržbu, vykonávať nastavenia zariadenia, meniť časti príslušenstva alebo pred skladovaním vysávača.** Toto preventívne opatrenie zabraňuje neúmyselnému spusteniu vysávača.

Uvedenie do prevádzky

- **Pred vysávaním sa uistite, že je filtračná jednotka pevne namontovaná.**
- **Používajte len nepoškodený filter (bez trhlín, dier a pod.). Poškodený filter okamžite vymeňte.**

Zapnutie/vypnutie

- Vysávač **zapnete** stlačením vypínača (2).
- Vysávač **vypnete** opätovným stlačením vypínača (2).

Údržba a servis

Údržba a čistenie

- **Vysávač a jeho vetracie štrbiny udržiavajte vždy v čistote, aby ste mohli pracovať kvalitne a bezpečne.**
 - Kryt vysávača občas vyčistite vlhkou handričkou.
 - Znečistené kontakty na nabíjanie vyčistite suchou handričkou.
- **Odstráňte akumulátor predtým, než budete vysávač čistiť alebo vykonávať jeho údržbu, vykonávať nastavenia zariadenia, meniť časti príslušenstva alebo pred skladovaním vysávača.** Toto preventívne opatrenie zabraňuje neúmyselnému spusteniu vysávača.

Čistenie nádoby na prach (pozri obrázky C1 – C2)

Nádobu na prach (6) vyčistite po každom použití, aby sa zachovala optimálna výkonnosť vysávača.

- Podržte vysávač mierne nadol, aby pri otvorení vysávača nemohol vypadnúť prach z nádoby na prach.
- Stlačte odblokovacie tlačidlo (1) a odoberte nádobu na prach (6) z krytu motora (5).
- Nádobu na prach (6) vytraste nad vhodnou odpadovou nádobou.
- V prípade potreby vyčistite filter.
- Potom nádobu na prach zaveste dolu do krytu motora a ľahkým potlačením ju nechajte počutefne zapadnúť.

Čistenie filtra (pozri obrázky D1 – D4)

Filter (16) sa nesmie pri čistení namočiť.

- Podržte vysávač mierne nadol, aby pri otvorení vysávača nemohol vypadnúť prach z nádoby na prach.
- Stlačte odblokovacie tlačidlo (1) a odoberte nádobu na prach (6) z krytu motora (5).
- Stiahnite filter na hrubé nečistoty (15) z filtra (16).
- Siahnite do výrezu (17) na kryte motora (5) a vytiahnite filter (16) z tesnenia filtra (18) z krytu motora.
- Opatrne vyklepte filter (16) do vhodnej nádoby na odpad.
- Mäkkou kefou očistite lamely filtra.

Montáž vykonajte v opačnom poradí.

Odkladanie

- Vsuňte sacie príslušenstvo do pripraveného držiaka (8) na vysávači.
- Voliteľne je možné použiť nástenný držiak (19) pre priestorovo úsporné uloženie vysávača a príslušenstva (pozri obrázok E).

Poruchy

Ak je sací výkon nedostatočný, skontrolujte:

- Je nádobu na prach (6) plná?
 - ▷ (pozri „Čistenie nádoby na prach (pozri obrázky C1 – C2)“, Stránka 62)
- Sú filtre (15)/(16) zanesené prachom?
 - ▷ (pozri „Čistenie filtra (pozri obrázky D1 – D4)“, Stránka 62)

– Je kapacita akumulátora (4) nízka?

▷ (pozri „Nabíjanie akumulátora“, Stránka 61)

Pravidelné vyprázdňovanie nádoby na prach a čistenie filtrov zabezpečí optimálny sací výkon.

Ak sa ani potom nedosiahne dobrý sací výkon, treba vysávač zveriť do opravy autorizovanému servisnému stredisku Bosch.

Zákaznícka služba a poradenstvo ohľadom použitia

Servisné stredisko Vám odpovie na otázky týkajúce sa opravy a údržby Vášho produktu ako aj náhradných dielov. Rozkladové výkresy a informácie o náhradných dieloch nájdete tiež na: www.bosch-pt.com

V prípade otázok týkajúcich sa našich výrobkov a príslušenstva Vám ochotne pomôže poradenský tím Bosch.

V prípade akýchkoľvek otázok a objednávok náhradných dielov uvádzajte bezpodmienečne 10-miestne vecné číslo uvedené na typovom štítku výrobku.

Slovakia

Na www.bosch-pt.sk si môžete objednať opravu vášho stroja alebo náhradné diely online.

Tel.: +421 2 48 703 800

Fax: +421 2 48 703 801

E-Mail: servis.naradia@sk.bosch.com

www.bosch-pt.sk

Ďalšie adresy servisov nájdete na:

www.bosch-pt.com/serviceaddresses

Transport

Oporúčané lítiovo-iónové akumulátory podliehajú požiadavkám na transport nebezpečného nákladu. Tieto akumulátory smie používateľ narádiaz prepravovať po cestách bez ďalších opatrení.

Pri zasielaní tretími osobami (napr.: leteckou dopravou alebo prostredníctvom špedície) treba rešpektovať osobitné požiadavky na obaly a označenie. V takomto prípade treba pri príprave zásielky bezpodmienečne konzultovať s odborníkom na prepravu nebezpečného tovaru.

Akumulátory zasielajte iba vtedy, ak nemajú poškodený obal. Otvorené kontakty prelepte a akumulátor zabalte tak, aby sa v obale nemohol posúvať. Rešpektujte aj prípadné doplnujúce národné predpisy.

Likvidácia



Vysávač, akumulátory, príslušenstvo a obal odovzdajte na ekologickú recykláciu.



Neodhadzujte vysávač a akumulátory/batérie do komunálneho odpadu!

Len pre krajiny EÚ:

Podľa európskej smernice 2012/19/EÚ o odpade z elektrických a elektronických zariadení a podľa jej transpozície v národnom práve sa musia už nepoužiteľné vysávače a, podľa európskej smernice 2006/66/ES, poškodené alebo vybité akumulátory/batérie zbierať separovane a odovzdať na recykláciu v súlade s ochranou životného prostredia.

Pri nesprávnej likvidácii môžu mať staré elektrické a elektronické zariadenia kvôli novej prítomnosti nebezpečných látok škodlivý vplyv na životné prostredie a ľudské zdravie.

Akumulátory/batérie:

Li-Ion:

Dodržiňte pokyny uvedené v časti Transport (pozri „Transport“, Stránka 63).

Magyar

Biztonsági előírások porszívók számára



Olvassa el az összes biztonsági figyelmeztetést és előírást. A biztonsági előírások és utasítások betartásának elmulasztása áramütéshez, tűzhöz és/vagy súlyos sérülésekhez vezethet.

Kérjük a későbbi használatra gondosan őrizze meg ezeket az előírásokat.

► **Ez a porszívó nincs arra előíranyozva, hogy gyerekek és korlátozott fizikai, érzékelési vagy szellemi képességű, illetve kellő tapasztalattal és/vagy tudással nem rendelkező személyek használják.** Ellenkező esetben fennáll a hibás kezelés és a sérülés veszélye.

► **Ne hagyja felügyelet nélkül a gyermekeket.** Ez biztosítja, hogy gyerekek ne játszanak a porszívóval.

⚠ FIGYELMEZTETÉS **Ne szívjon egészségre veszélyes anyagokat, például bükkfa- vagy tölgyfaport, kőport és azbesztet.**

Ezek az anyagok rákkeltő hatásúnak számítanak. Tájékoztadjon az Ön országában egészségre ártalmas anyagok kezelésére vonatkozó előírásokról/törvényekről.

► **Csak akkor használja a porszívót, ha kielégítő tájékoztatást kapott a használatra vonatkozólag.** Egy gondos

kiiktatás csökkenti a hibás kezelés és a sérülések valószínűségét.

⚠ FIGYELMEZ-TETÉS

A porszívó csak száraz anyagok felszívására alkalmas. A folyadékok behatolása megnöveli az áramütés veszélyét.

veszélyét.

- ▶ **FIGYELEM !A porszívót csak belső helyiségekben szabad használni és tárolni.** Az eső vagy nedvesség behatolása a porszívó felső részébe megnöveli egy áramütés kockázatát.
- ▶ **Gondoskodjon a munkahely jó szellőztetéséről.**
- ▶ **A porszívót csak szakképzett személyzettel és csak eredeti pótalkatrészek felhasználásával javíttassa.** Ez biztosítja, hogy a porszívó biztonságos berendezés maradjon.
- ▶ **Az üzembevetel előtt ellenőrizze a szivótömlő kifogástalan állapotát. Ehhez hagyja a szivótömlőt a porszívóra szerelve, nehogy a akaratlanul por lépjen ki.** Ellenkező esetben Ön belelegezheti a port.
- ▶ **Ne tisztítsa a porszívót közvetlenül ráirányított vízszugárral.** Ha víz hatol be a porszívó felső részébe, ez megnöveli az áramütés veszélyét.
- ▶ **Ne nyissa fel az akkumulátort.** Ekkor fennáll egy rövidzárlat veszélye.
- ▶ **Az akkumulátorok megrongálódása vagy szakszerűtlen kezelése esetén abból gőzök léphetnek ki. Az akkumulátor kigyulladhat vagy felrobbanhat.** Azonnal juttasson friss levegőt a helyiségbe, és ha panaszai vannak, keressen fel egy orvost. A gőzök ingerelhetik a légutakat.
- ▶ **Hibás alkalmazás vagy megrongálódott akkumulátor esetén az akkumulátorból gyúlékony folyadék léphet ki. Kerülje el az érintkezést a folyadékkal. Ha véletlenül mégis érintkezésbe került az akkumulátorfolyadékkal, azonnal öblítse le vízzel az érintett felületet. Ha a folyadék a szemébe jutott, keressen fel ezen kívül egy orvost.** A kilépő akkumulátorfolyadék irritációkat vagy égéses bőrsérüléseket okozhat.
- ▶ **Az akkumulátort hegyes tárgyak, például tűk vagy csavarhúzó, vagy külső erőbehatások megrongálhatják.** Belső rövidzárlat léphet fel és az akkumulátor kigyulladhat, füstöt bocsáthat ki, felrobbanhat, vagy túlhevülhet.
- ▶ **Tartsa távol a használaton kívüli akkumulátort bármely fémtárgytól, mint például irodai kapcsoktól, pénzérméktől, kulcsoktól, szögektől, csavaroktól és más kisméretű fémtárgyaktól, amelyek áthidalhatják az érintkezőket.** Az akkumulátor érintkezői közötti rövidzárlat égési sérüléseket vagy tüzet okozhat.
- ▶ **Az akkumulátort csak a gyártó termékeiben használja.** Az akkumulátort csak így lehet megvédeni a veszélyes túlterheléstől.
- ▶ **Az akkumulátort csak a gyártó által ajánlott töltőkészülékekkel töltsse fel.** Ha egy bizonyos akkumulátortípus feltöltésére szolgáló töltőkészülékben egy másik akkumulátort próbál feltölteni, tűz keletkezhet.



Óvja meg az elektromos kéziszerszámot a forrószágtól, például a tartós napsugárzástól, a tüztől, a szennyezésektől, a víztől és a nedvességtől. Robbanásveszély és rövidzárlat veszélye áll fenn.

- ▶ **Ne szívjon fel forró vagy égő porokat és ne szívjon robbanásveszélyes helyiségekben.** A porok meggyulladhatnak vagy felrobbanhatnak.

A termék és a teljesítmény leírása

Rendeltetészerű használat

A porszívó az egészségre nem káros, száraz anyagok fel- és elszívására szolgál.

A porszívó kizárólag a háztartáson és a házon belüli használatra szolgál.

Az ábrázolásra kerülő komponensek

Az ábrázolt alkatrészek sorszámozása megfelel a porszívó ábrájának az ábrákat tartalmazó oldalon.

- (1) Porgyűjtő tartály reteszelés feloldó gomb
- (2) Be/Ki-gomb
- (3) Akkumulátor töltöttségi szint kijelző
- (4) Akkumulátor ^{a)}
- (5) Motorház
- (6) Porgyűjtő tartály
- (7) Hosszabbítócső
- (8) Tartó a résszívó fej/kefe számára
- (9) Kefe
- (10) Résszívó fej
- (11) Padlószívó fej
- (12) Akkumulátor-kosár
- (13) Akkumulátor reteszelés feloldó gomb
- (14) Flexibilis hosszabbító cső ^{a)}
- (15) Durva szűrő
- (16) Szűrő
- (17) Bemélyedés
- (18) Szűrőtömítés
- (19) Fali tartó ^{a)}

a) A képeken látható vagy a szövegben leírt tartozékok részben nem tartoznak a standard szállítmányhoz. Tartozék-programunkban valamennyi tartozék megtalálható.

Műszaki adatok

Akkumulátoros száraz porszívó	EasyVac 12	
Megrendelési szám		3 603 CD0 0..
Tartálytérfogat (bruttó)	l	0,38
max. vákuum	kPa	5,3
max. átfolyási mennyiség	m ³ /perc	1,2

Akkumulátoros száraz porszívó	EasyVac 12	
Súly az „EPTA-Procedure 01:2014” szerint	kg	1,0
Megengedett környezeti hőmérséklet		
– a töltés során	°C	0...+45
– az üzemelés során ^{A)} hőmérsékletek mellett és a tárolás során korlátozott teljesítmény	°C	–20...+50
javasolt akkumulátorok		PBA 10,8V ... PBA 12V ...
Javasolt töltőkészülékek		AL 11.. GAL 12.. GAL 12V-...

A) <0 °C hőmérsékletek esetén korlátozott teljesítmény

A műszaki adatok a szállítmányhoz tartozó akkumulátorral került meghatározásra.

Összeszerelés

Az akkumulátor feltöltése

- ▶ **Csak a Műszaki Adatoknál megadott töltőkészüléket használja.** Csak ezek a töltőkészülékek felelnek meg pontosan az Ön elektromos kéziszerszámában alkalmazásra kerülő Li-ion-akkumulátornak.

Figyelem: Az akkumulátor részben feltöltve kerül kiszállításra. Az akkumulátor teljes teljesítményének biztosítására az első alkalmazás előtt tölts fel teljesen az akkumulátort a töltőkészülékben.

A Li-ion-akkumulátort bármikor fel lehet tölteni, anélkül, hogy ez megrövidítené az élettartamát. A töltési folyamat megszakítása nem árt az akkumulátornak.

A lítium-ionos-akkumulátort az "Electronic Cell Protection (ECP)" védi a túl erős kisülés ellen. Kisült akkumulátor esetén az akkumulátoros porszívót egy biztonsági védőkapcsolás lekapcsolja.

- ▶ **Az automatikus kikapcsolás után ne nyomja tovább a be-/kikapcsolót.** Az akkumulátor megrongálódhat.

Az akkumulátort a feltöltéshez ki kell venni a porszívóból.

Az akkumulátor egy NTC típusú hőmérsékletellenőrző berendezéssel van felszerelve, amely az akkumulátor töltését csak 0 °C és 45 °C közötti hőmérséklet esetén teszi lehetővé. Ez igen magas akkumulátor-élettartamot biztosít.

Ha az akkumulátor feltöltése után a készülék már csak lényegesen rövidebb ideig üzemeltethető, akkor az akkumulátor elhasználódott és ki kell cserélni.

Vegye figyelembe a hulladékba való eltávolítással kapcsolatos előírásokat.

Akkumulátor töltöttségi szint kijelző

A (3) akkumulátor töltési szint kijelző display három zöld LED-je a (4) akkumulátor töltési szintjét mutatja. A feltöltési szintjelző display csak az üzembe helyezés utáni 3 másodpercig világít.

LED	Kapacitás
Tartós fény, 3 x zöld	≥ 2/3
Tartós fény, 2 x zöld	≥ 1/3
Tartós fény, 1 x zöld	< 1/3
Villogó fény 3 x zöld	tartalék

Ha a bekapcsolás után egyik LED sem világít, az akkumulátor meghibásodott és ki kell cserélni.

Az akkumulátor behelyezése és kivétele (lásd a A1 – A2 ábrát)

- ▶ **Az akkumulátor behelyezésekor ne alkalmazzon erőszakot.** Az akkumulátornak olyan a konstrukciója, hogy azt csak a helyes helyzetben lehet a porszívóba bedugni.
- Tolja be ütközésig a (4) akkumulátort a (12) akkumulátorkosárba.
- A (4) akkumulátor kivételéhez nyomja meg az akkumulátoron található (13) reteszelfeloldó gombokat és húzza ki az akkumulátort a (12) akkumulátor-kosárból.

A porszívó tartozékok felszerelése (lásd a B ábrát)

- ▶ **Távolítsa el az akkumulátort, mielőtt a porszívón karbantartási munkákat végez, vagy meg akarja tisztítani a porszívót, ha beállításokat végez, tartozékokat cserél, vagy a porszívót elraktározza.** Ez az elővigyázatossági intézkedés meggátolja a porszívó akaratlan üzembe helyezését.

A porszívó tartozékait közvetlenül össze lehet dugaszolni a (6) porgyűjtő tartállyal.

A különböző porszívó tartozékok kombinációs lehetőségeit lásd az ábrán.

- Dugaszolja szorosan bele a porszívó tartozék alkatrészeket a (6) porgyűjtő tartályon található csatlakozóba és egymásba.

Üzemeltetés

- ▶ **Távolítsa el az akkumulátort, mielőtt a porszívón karbantartási munkákat végez, vagy meg akarja tisztítani a porszívót, ha beállításokat végez, tartozékokat cserél, vagy a porszívót elraktározza.** Ez az elővigyázatossági intézkedés meggátolja a porszívó akaratlan üzembe helyezését.

Üzembe helyezés

- ▶ **A szívás előtt gondoskodjon arról, hogy a szűrőegység szorosan rögzítve fel legyen szerelve.**
- ▶ **Csak megrongálatlan szűrőt (repedések nélkül, lyukak nélkül stb.) használjon. Ha egy szűrő megrongálódott, azonnal cserélje ki.**

Be- és kikapcsolás

- A porszívó **bekapcsolásához** nyomja meg a (2) be-/kikapcsoló gombot.
- A porszívó **kikapcsolásához** nyomja meg ismét a (2) be-/kikapcsoló gombot.

Karbantartás és szerviz

Karbantartás és tisztítás

► **Tartsa mindig tisztán a porszívót és annak szellőzőnyílásait, hogy jól és biztonságosan dolgozhasson.**

- Időről időre tisztítsa meg egy nedves kendővel a porszívó házát.
- Az elszennyeződött töltőérintkezőket egy száraz kendővel tisztítsa meg.

► **Távolítsa el az akkumulátort, mielőtt a porszívón karbantartási munkákat végez, vagy meg akarja tisztítani a porszívót, ha beállításokat végez, tartozékokat cserél, vagy a porszívót elraktározza.** Ez az elővigyázatossági intézkedés meggátolja a porszívó akaratlan üzembe helyezését.

A porgyűjtő tartály tisztítása (lásd a C1–C2 ábrát)

Minden használat után tisztítsa meg a (6) porgyűjtő tartályt, hogy megőrizze a porszívó optimális teljesítőképességét.

- Tartsa kissé lefelé irányítva a porszívót, hogy a por a porszívó félnyitásakor ne eshessen ki a porgyűjtő tartályból.
- Nyomja be a (1) reteszélfeloldó gombot és vegye le a (6) porgyűjtő tartályt a (5) motorháztól.
- Rázza ki egy alkalmas hulladékgyűjtő tartály felett a (6) porgyűjtő tartályt.
- Szükség esetén tisztítsa meg a szűrőt.
- Ezután akassza be a porgyűjtő tartályt alul a motorházba, majd kissé nyomja rá, amíg az hallhatóan beugrik.

A szűrő tisztítása (lásd a D1 – D4 ábrát)

A (16) szűrőt nem szabad nedvesen tisztítani.

- Tartsa kissé lefelé irányítva a porszívót, hogy a por a porszívó félnyitásakor ne eshessen ki a porgyűjtő tartályból.
- Nyomja be a (1) reteszélfeloldó gombot és vegye le a (6) porgyűjtő tartályt a (5) motorháztól.
- Húzza le a (15) durva szennyezésszűrőt a (16) szűrőről.
- Nyúljon be a (17) bemélyedésbe, amely a (5) motorházon található és húzza le a (16) szűrőegységet a (18) szűrőtömítésnél fogva a motorháztól.
- Óvatosan ütögesse ki a (16) szűrőt egy megfelelő hulladéktartály felett.
Kefélje le a szűrő lamelláit egy puha kefével.

Az összeszerelés fordított sorrendben kerül végrehajtásra.

Tárolás

- Dugja bele a porszívó tartozékait a porszívón erre a célra előirányzott (8) tartóba.
- Használja az opcióként kapható (19) fali tartót a porszívó és a porszívótartozékok helytakarékos tárolására (lásd a E ábrát).

Üzemzavarok

Nem elegendő szívási teljesítmény esetén ellenőrizze a következőket:

- A (6) porgyűjtő tartály megtelt?
▷ (lásd „A porgyűjtő tartály tisztítása (lásd a C1–C2 ábrát)”, Oldal 66)
- A (15)/(16) szűrők a portól el vannak dugulva?
▷ (lásd „A szűrő tisztítása (lásd a D1 – D4 ábrát)”, Oldal 66)
- A (4) akkumulátor feltöltési szintje túl alacsony?
▷ (lásd „Az akkumulátor feltöltése”, Oldal 65)

A porgyűjtő tartály rendszeres kiürítése és a szűrők rendszeres tisztítása optimális szívási teljesítményt biztosít.

Ha a szívási teljesítmény ezután sem megfelelő, adja le a porszívót a Vevőszolgálatnál.

Vevőszolgálat és alkalmazási tanácsadás

A vevőszolgálat a terméke javításával és karbantartásával, valamint a pótalkatrészekkel kapcsolatos kérdésekre szívesen válaszol. A pótalkatrészekkel kapcsolatos robbantott ábrák és egyéb információk a következő címen találhatóak:

www.bosch-pt.com

A Bosch Alkalmazási Tanácsadó Team a termékeinkkel és azok tartozékaival kapcsolatos kérdésekben szívesen nyújt segítséget.

Ha kérdései vannak vagy pótalkatrészeket szeretne rendelni, okvetlenül adja meg a termék típus tábláján található 10-jegyű cikkszámot.

Magyarország

Robert Bosch Kft.

1103 Budapest

Gyömrői út. 120.

A www.bosch-pt.hu oldalon online megrendelheti készülékének javítását.

Tel.: +36 1 879 8502

Fax: +36 1 879 8505

info.bsc@hu.bosch.com

www.bosch-pt.hu

További szerviz-címek itt találhatók:

www.bosch-pt.com/serviceaddresses

Szállítás

A javasolt lítium-ion akkumulátorokra a veszélyes árukra vonatkozó követelmények érvényesek. A felhasználók az akkumulátorokat a közúti szállításban minden további nélkül szállíthatják.

Ha az akkumulátorok szállításával harmadik személyt (például: légi vagy egyéb szállító vállalatot) bízna meg, akkor figyelembe kell venni a csomagolásra és a megjelölésre vonatkozó különleges követelményeket. Ebben az esetben a küldemény előkészítésébe be kell vonni egy veszélyes áru szakembert.

Csak akkor küldje el az akkumulátort, ha a háza nincs megromlódva. Ragassza le a nyitott érintkezőket és csomagolja be úgy az akkumulátort, hogy az a csomagoláson belül ne

mozoghatson. Vegye figyelembe az adott országon belüli, az előbbieknél esetleg szigorúbb helyi előírásokat.

Еltávolítás



A porszívót, az akkumulátorokat, a tartozékokat és csomagolóanyagokat a környezetvédelmi szempontoknak megfelelően kell újrafelhasználásra leadni.



Sohase dobja ki a porszívót és az akkumulátorokat/elemeket a háztartási szemétkébe!

Csak az EU-tagországok számára:

Az elektromos és elektronikus berendezések hulladékairól szóló 2012/19/EU európai irányelvnek és a nemzeti jogba való átültetésének megfelelően a már nem használható porszívó berendezéseket és a 2006/66/EK európai irányelvnek megfelelően a már nem használható akkumulátorokat/elemeket külön össze kell gyűjteni és a környezetvédelmi szempontoknak megfelelően kell újrafelhasználásra leadni.

Szakszerűtlen ártalmatlanítás esetén a már használhatatlan elektromos és elektronikus készülékek a bennük esetleg található veszélyes anyagok következtében káros hatással lehetnek a környezetre és az emberek egészségére.

Akkumulátorok/elemek:

Li-ion:

Kérjük vegye figyelembe a Szállítási fejezetben található tájékoztatót (lásd „Szállítás”, Oldal 66).

Русский

Только для стран Евразийского экономического союза (Таможенного союза)

В состав эксплуатационных документов, предусмотренных изготовителем для продукции, могут входить настоящее руководство по эксплуатации, а также приложения. Информация о подтверждении соответствия содержится в приложении.

Информация о стране происхождения указана на корпусе изделия и в приложении.

Дата изготовления указана на корпусе изделия.

Контактная информация относительно импортера содержится на упаковке.

Срок службы изделия

Срок службы изделия составляет 7 лет. Не рекомендуется к эксплуатации по истечении 5 лет хранения с даты изготовления без предварительной проверки (дату изготовления см. на этикетке).

Перечень критических отказов и ошибочные действия персонала или пользователя

- не использовать с поврежденной рукояткой или поврежденным защитным кожухом
- не использовать при появлении дыма непосредственно из корпуса изделия
- не использовать с перебитым или оголенным электрическим кабелем
- не использовать на открытом пространстве во время дождя (в распыляемой воде)
- не включать при попадании воды в корпус
- не использовать при сильном искрении
- не использовать при появлении сильной вибрации

Критерии предельных состояний

- перетёрт или повреждён электрический кабель
- повреждён корпус изделия

Тип и периодичность технического обслуживания

Рекомендуется очистить инструмент от пыли после каждого использования.

Хранение

- необходимо хранить в сухом месте
- необходимо хранить вдали от источников повышенных температур и воздействия солнечных лучей
- при хранении необходимо избегать резкого перепада температур
- хранение без упаковки не допускается
- подробные требования к условиям хранения смотрите в ГОСТ 15150-69 (Условие 1)

Транспортировка

- категорически не допускается падение и любые механические воздействия на упаковку при транспортировке
- при разгрузке/погрузке не допускается использование любого вида техники, работающей по принципу зажима упаковки
- подробные требования к условиям транспортировки смотрите в ГОСТ 15150-69 (Условие 5)

Указания по технике безопасности для пылесосов



Прочтите все указания и инструкции по технике безопасности. Несоблюдение указаний по технике безопасности и инструкций может привести к поражению электрическим током, пожару и/или тяжелым травмам.

Сохраняйте эти инструкции и указания для будущего использования.

► Этот пылесос не рассчитан на использование детьми или лицами с ограниченными физическими, сенсорными или умственными

способностями или недостаточным опытом и знаниями. Иначе существует опасность неправильного использования или получения травм.

► Не оставляйте детей без присмотра. Дети не должны играть с пылесосом.

⚠ ПРЕДУПРЕЖДЕНИЕ Не собирайте вредные для здоровья материалы, например, древесную пыль бука или дуба, пыль горных пород, асбест. Эти вещества являются канцерогенными. Осведомьтесь о действующих в Вашей стране положениях/законах относительно обращения с вредной для здоровья пылью.

► **Используйте пылесос только в том случае, если Вы получили достаточно информации об использовании.** Тщательный инструктаж снижает риск неправильной эксплуатации и травм.

⚠ ПРЕДУПРЕЖДЕНИЕ Пылесос предназначен только для всасывания сухих материалов. Проникновение воды внутрь электроинструмента увеличивает риск поражения электротоком.

► **ВНИМАНИЕ! Используйте и храните пылесос только в помещениях.** Попадание дождевой воды или влаги в пылесос повышает риск удара электрическим током.

► **Обеспечивайте хорошую вентиляцию на рабочем месте!**

► **Ремонт пылесоса разрешается выполнять только квалифицированному персоналу и только с использованием оригинальных запчастей.** Этим обеспечивается безопасность пылесоса.

► **Перед эксплуатацией проверяйте безупречное состояние шланга отсасывания. Оставляйте при этом шланг отсасывания подключенным к пылесосу, чтобы пыль случайно не высыпалась.** Иначе Вы можете вдохнуть пыль.

► **Не очищайте пылесос под прямой струей воды.** Проникновение воды в крышку пылесоса увеличивает риск удара электрическим током.

► **Не вскрывайте аккумулятор.** При этом возникает опасность короткого замыкания.

► **При повреждении и ненадлежащем использовании аккумулятора может выделиться газ. Аккумулятор может возгораться или взорваться.** Обеспечьте приток свежего воздуха и при возникновении жалоб обратитесь к врачу. Газы могут вызвать раздражение дыхательных путей.

► **При неправильном использовании из аккумулятора может потечь жидкость. Избегайте соприкоснове-**

ния с ней. При случайном контакте промойте соответствующее место водой. Если эта жидкость попадет в глаза, то дополнительно обратитесь за помощью к врачу. Вытекающая аккумуляторная жидкость может привести к раздражению кожи или к ожогам.

► **Острыми предметами, как напр., гвоздем или отверткой, а также внешним силовым воздействием можно повредить аккумуляторную батарею.** Это может привести к внутреннему короткому замыканию, возгоранию с задымлением, взрыву или перегреву аккумуляторной батареи.

► **Защищайте неиспользуемый аккумулятор от канцелярских скрепок, монет, ключей, гвоздей, винтов и других маленьких металлических предметов, которые могут замкнут полюса.** Короткое замыкание полюсов аккумулятора может привести к ожогам или пожару.

► **Используйте аккумулятор только в изделиях изготовителя.** Только так аккумулятор защищен от опасной перегрузки.

► **Заряжайте аккумуляторные батареи только с помощью зарядных устройств, рекомендованных изготовителем.** Зарядное устройство, предусмотренное для определенного вида аккумуляторов, может привести к пожарной опасности при использовании его с другими аккумуляторами.



Защищайте аккумуляторную батарею от высоких температур, напр., от длительного нагревания на солнце, от огня, грязи, воды и влаги. Существует опасность взрыва и короткого замыкания.

► **Не собирайте горячую или горящую пыль и не работайте во взрывоопасных помещениях.** Пыль может воспламениться или взорваться.

Описание продукта и услуг

Применение по назначению

Пылесос предназначен для засасывания/собиранья не опасных для здоровья сухих материалов.

Пылесос предназначен только и исключительно для использования в домашнем хозяйстве.

Изображенные составные части

Нумерация составных частей выполнена по изображению на странице с иллюстрациями.

- (1) Кнопка разблокировки контейнера для пыли
- (2) Выключатель
- (3) Индикатор заряженности аккумуляторной батареи
- (4) Аккумулятор^{a)}
- (5) Корпус двигателя
- (6) Контейнер для пыли
- (7) Удлинительная трубка

- (8) Крепление для щелевой насадки/щетки
- (9) Щетка
- (10) Щелевая насадка
- (11) Напольная насадка
- (12) Аккумуляторный отсек
- (13) Кнопка разблокировки аккумулятора
- (14) Гибкий шланг-удлинитель ^{a)}
- (15) Фильтр грубой очистки
- (16) Фильтр
- (17) Выемка
- (18) Уплотнение фильтра
- (19) Настенный держатель ^{a)}

a) Изображенные или описанные принадлежности не входят в стандартный объем поставки. Полный ассортимент принадлежностей Вы найдете в нашей программе принадлежностей.

Технические данные

Аккумуляторный пылесос для сухой уборки		EasyVac 12
Артикульный номер		3 603 CDO 0..
Объем контейнера (брутто)	л	0,38
Макс. разрежение	кПа	5,3
Макс. пропускная способность	м ³ /мин.	1,2
Масса согласно EPTA-Procedure 01:2014	кг	1,0
Допустимая температура внешней среды		
– во время зарядки	°C	0...+45
– во время эксплуатации ^{A)} и во время хранения	°C	-20...+50
Рекомендуемые аккумуляторы		PBA 10,8V ... PBA 12V ...
Рекомендуемые зарядные устройства		AL 11.. GAL 12.. GAL 12V-...

A) ограниченная мощность при температуре <0 °C
Технические данные определены с аккумуляторной батареей, входящей в объем поставки.

Сборка

Зарядка аккумулятора

► **Пользуйтесь только зарядными устройствами, указанными в технических параметрах.** Только эти зарядные устройства пригодны для литиево-ионного аккумулятора Вашего электроинструмента.

Указание: Аккумуляторная батарея поставляется в частично заряженном состоянии. Для обеспечения полной мощности аккумулятора зарядите его полностью перед первым применением.

Литий-ионный аккумулятор может быть заряжен в любое время без сокращения срока службы. Прекращение процесса зарядки не наносит вреда аккумулятору.

Литиево-ионная аккумуляторная батарея защищена от глубокой разрядки системой "Electronic Cell Protection (ECP)". При разряженной аккумуляторной батарее аккумуляторный пылесос выключается благодаря схеме защиты.

► **После автоматического выключения не нажимайте больше на выключатель.** Аккумулятор может быть поврежден.

Для зарядки аккумуляторную батарею нужно извлечь из пылесоса.

Для контроля температуры аккумулятор оснащен терморезистором, который позволяет производить зарядку только в температурном диапазоне от 0 °C до 45 °C. Благодаря этому достигается продолжительный срок службы аккумулятора.

Значительное сокращение продолжительности работы после заряда свидетельствует о старении аккумулятора и указывает на необходимость его замены.

Учитывайте указания по утилизации.

Индикатор заряженности аккумуляторной батареи

Три зеленых светодиода на индикаторе заряженности аккумулятора (3) показывают уровень его заряда (4). Индикатор заряда горит только 3 сек. после ввода в эксплуатацию.

Светодиод	Емкость
Непрерывный свет 3 зеленых светодиодов	≥ 2/3
Непрерывный свет 2 зеленых светодиодов	≥ 1/3
Непрерывный свет 1 зеленого светодиода	< 1/3
Мигающий свет 3-х зеленых светодиодов	Резерв

Если при включении светодиод не горит, то аккумулятор неисправен и его следует заменить.

Установка и снятие аккумулятора (см. рис. A1 – A2)

► **При установке аккумуляторной батареи не применяйте силу.** Аккумуляторная батарея устроена таким образом, что она становится в пылесос только в правильном положении.

– Вставьте аккумуляторную батарею (4) до упора в аккумуляторный отсек (12).

– Для извлечения аккумулятора (4) нажмите на кнопки разблокировки (13) на аккумуляторе и извлеките его из аккумуляторного отсека (12).

Монтаж принадлежностей для всасывания (см. рис. B)

► **Перед работами по техобслуживанию и очистке пылесоса, его настройкой, заменой принадлежностей или хранением извлекайте аккумуляторную бата-**

рею. Эта мера предосторожности предотвращает непреднамеренное включение пылесоса.

Всасывающие принадлежности можно вставлять непосредственно в контейнер для пыли (6).

Возможности комбинирования различных всасывающих принадлежностей см. на рисунке.

- Плотно вставляйте всасывающие принадлежности в патрубков на контейнере для пыли (6) и друг в друга.

Работа с инструментом

- ▶ **Перед работами по техобслуживанию и очистке пылесоса, его настройкой, заменой принадлежностей или хранением извлекайте аккумуляторную батарею.** Эта мера предосторожности предотвращает непреднамеренное включение пылесоса.

Включение электроинструмента

- ▶ **Перед работой с пылесосом убедитесь, что фильтр смонтирован надежно.**
- ▶ **Используйте только фильтры, не имеющие повреждений (трещин, дырок и пр.). В случае повреждения немедленно замените фильтр.**

Включение/выключение

- Чтобы **включить** пылесос, нажмите на выключатель (2).
- Чтобы **выключить** пылесос, еще раз нажмите на выключатель (2).

Техобслуживание и сервис

Техобслуживание и очистка

- ▶ **Для обеспечения качественной и безопасной работы содержите пылесос и вентиляционные прорези в чистоте.**
- Время от времени протирайте корпус пылесоса влажной тряпкой.
- Протирайте загрязненные зарядные контакты сухой тряпкой.
- ▶ **Перед работами по техобслуживанию и очистке пылесоса, его настройкой, заменой принадлежностей или хранением извлекайте аккумуляторную батарею.** Эта мера предосторожности предотвращает непреднамеренное включение пылесоса.

Очистка контейнера для пыли (см. рис. C1–C2)

Очищайте контейнер для пыли (6) после каждого пользования для поддержания оптимальной производительности пылесоса.

- Слегка опустите пылесос, чтобы при открытии пылесоса из пылевой камеры не сыпалась пыль.
- Нажмите на кнопку разблокировки (1) и снимите контейнер для пыли (6) с корпуса двигателя (5).
- Вытряхните контейнер для пыли (6) над подходящим мусорным баком.

- При необходимости очистите фильтры.
- После этого установите контейнер для пыли снизу в корпус двигателя и слегка нажмите на контейнер для пыли, чтобы он вошел в зацепление со щелчком.

Очистка фильтра (см. рис. D1 – D4)

Фильтр (16) нельзя подвергать влажной очистке.

- Слегка опустите пылесос, чтобы при открытии пылесоса из пылевой камеры не сыпалась пыль.
- Нажмите на кнопку разблокировки (1) и снимите контейнер для пыли (6) с корпуса двигателя (5).
- Снимите фильтр грубой очистки (15) с фильтра (16).
- Возьмитесь за выемку (17) в корпусе двигателя (5) и снимите фильтр (16) за уплотнение фильтра (18) с корпуса двигателя.
- Осторожно выбейте фильтр (16) над подходящим мусорным баком.
- Прочистите пластины фильтра мягкой щеткой.

Сборка производится в обратной последовательности.

Хранение

- Вставьте всасывающие принадлежности в предусмотренные для них крепления (8) на пылесосе.
- Используйте опционально настенный держатель (19) для компактного хранения пылесоса и принадлежностей для всасывания (см. рис. E).

Неисправности

При недостаточной производительности всасывания проверьте:

- Контейнер для пыли (6) полон?
▷ (см. „Очистка контейнера для пыли (см. рис. C1–C2)“, Страница 70)
- Фильтры (15)/(16) забились пылью?
▷ (см. „Очистка фильтра (см. рис. D1 – D4)“, Страница 70)
- Заряд аккумулятора (4) слишком низкий?
▷ (см. „Зарядка аккумулятора“, Страница 69)

Регулярное опорожнение контейнера для пыли и очистка фильтра гарантируют оптимальную мощность всасывания.

Если после этого производительность всасывания не повысится, то пылесос следует сдать в сервисную мастерскую.

Сервис и консультирование по вопросам применения

Сервисный отдел ответит на все Ваши вопросы по ремонту и обслуживанию Вашего продукта, а также по запчастям. Изображения с пространственным разделением делателей и информации можно посмотреть также по адресу: **www.bosch-pt.com**

Коллектив сотрудников Bosch, предоставляющий консультации на предмет использования продукции, с удовольствием ответит на все Ваши вопросы относительно нашей продукции и ее принадлежностей.

Пожалуйста, во всех запросах и заказах запчастей обязательно указывайте 10-значный товарный номер по заводской табличке изделия.

Для региона: Россия, Беларусь, Казахстан, Украина
Гарантийное обслуживание и ремонт электроинструмента, с соблюдением требований и норм изготовителя производятся на территории всех стран только в фирменных или авторизованных сервисных центрах «Роберт Бош». **ПРЕДУПРЕЖДЕНИЕ!** Использование контрафактной продукции опасно в эксплуатации, может привести к ущербу для Вашего здоровья. Изготовление и распространение контрафактной продукции преследуется по Закону в административном и уголовном порядке.

Россия

Уполномоченная изготовителем организация:
ООО «Роберт Бош» Вашутинское шоссе, вл. 24
141400, г. Химки, Московская обл.
Тел.: +7 800 100 8007
E-Mail: info.powertools@ru.bosch.com
www.bosch-pt.ru

Дополнительные адреса сервисных центров вы найдете по ссылке:

www.bosch-pt.com/serviceaddresses

Транспортировка

На рекомендуемые литий-ионные аккумуляторные батареи распространяются требования в отношении транспортировки опасных грузов. Аккумуляторные батареи могут перевозиться самим пользователем автомобильным транспортом без необходимости соблюдения дополнительных норм.

При перевозке с привлечением третьих лиц (напр.: самолетом или транспортным экспедитором) необходимо соблюдать особые требования к упаковке и маркировке. В этом случае при подготовке груза к отправке необходимо участие эксперта по опасным грузам.

Отправляйте аккумуляторную батарею только с неповрежденным корпусом. Заклейте открытые контакты и упакуйте аккумуляторную батарею так, чтобы она не перемещалась внутри упаковки. Пожалуйста, соблюдайте также возможные дополнительные национальные предписания.

Утилизация



Пылесосы, аккумуляторные батареи, принадлежности и упаковку необходимо сдавать на экологически чистую утилизацию.



Не выбрасывайте пылесосы и аккумуляторные батареи/батарейки в бытовой мусор!

Только для стран-членов Европейского союза:

В соответствии с европейской директивой 2012/19/EU об отработанных электрических и электронных приборах и ее преобразованием в национальное законодательство

вышедшие из употребления пылесосы и в соответствии с европейской директивой 2006/66/ЕС дефектные или отслужившие свой срок аккумуляторные батареи/батарейки должны собираться отдельно и сдаваться на экологически чистую рекуперацию.

При неправильной утилизации отработанные электрические и электронные приборы могут оказать вредное воздействие на окружающую среду и здоровье человека из-за возможного присутствия в них опасных веществ.

Аккумуляторы/батареи:

Литий-ионные:

Пожалуйста, учитывайте указание в разделе Транспортировка (см. „Транспортировка“, Страница 71).

Українська

Вказівки з техніки безпеки для відсмоктувачів



Прочитайте всі застереження і вказівки.

Невиконання вказівок з техніки безпеки та інструкції може призвести до ураження електричним струмом, пожежі та/або важких серйозних травм.

Добре зберігайте на майбутнє ці попередження і вказівки.

► **Цей пиломок не розрахований на використання дітьми і особами з обмеженими фізичними, сенсорними або розумовими здібностями або недостатнім досвідом і знаннями. Інакше можливе неправильне використання та небезпека одержання травм.**

► **Дивіться за дітьми. Діти не повинні гратися з пиломкомом.**

⚠ ПОПЕРЕДЖЕННЯ

Не збирайте небезпечні для здоров'я матеріали, напр., букову або дубову тирсу,

породний пил, азбест. Ці речовини вважаються канцерогенними. Довідайтесь про чинні положення/закони стосовно поводження із шкідливим для здоров'я пилом, що діють у Вашій країні.

► **Використовуйте пиломок лише після отримання достатньої інформації стосовно використання.**

Ретельний інструктаж зменшує ризик неправильного користування інструментом та ризик травм.

⚠ ПОПЕРЕ- ДЖЕННЯ

Пилосмок призначений лише для збирання сухих матеріалів.

Потраплення рідини в електроінструмент підвищує ризик ураження електричним струмом.

- ▶ **УВАГА! Пилосмок дозволяється використовувати та зберігати лише в приміщеннях.** Потраплення дощової води або вологи у пилосмок збільшує ризик ураження електричним струмом.
- ▶ **Слідкуйте за доброю вентиляцією на робочому місці.**
- ▶ **Ремонт пилосмока дозволяється виконувати лише кваліфікованому персоналу і лише з використанням оригінальних запчастин.** Цим забезпечується збереження пилосмоком його безпечних властивостей.
- ▶ **Перед експлуатацією перевіряйте бездоганний стан відсмоктувального шланга. Не від'єднуйте при цьому відсмоктувальний шланг, щоб пил не міг ненавмисне висипатися.** Інакше Ви можете вдихнути пил.
- ▶ **Не очищайте пилосмок під прямим струменем води.** Потраплення води в кришку пилосмока збільшує ризик ураження електричним струмом.
- ▶ **Не відкривайте акумуляторну батарею.** Існує небезпека короткого замикання.
- ▶ **При пошкодженні або неправильній експлуатації акумуляторної батареї може виходити пар. Акумуляторна батарея може займатись або вибухати.** Впустіть свіже повітря і – у разі скарг – зверніться до лікаря. Пар може подразнювати дихальні шляхи.
- ▶ **При неправильному використанні з акумуляторної батареї може потекти рідина. Уникайте контакту з нею. При випадковому контакті промийте відповідне місце водою. Якщо рідина потрапила в очі, додатково зверніться до лікаря.** Акумуляторна рідина може спричинити подразнення шкіри або опіки.
- ▶ **Гострими предметами, напр., гвіздками або викрутками, або прикладанням зовнішньої сили можна пошкодити акумуляторну батарею.** Можливе внутрішнє коротке замикання, загоряння, утворення диму, вибух або перегрів акумуляторної батареї.
- ▶ **Не зберігайте акумуляторну батарею, якою Ви саме не користуетесь, поряд із канцелярськими скріпками, ключами, гвіздками, гвинтами та іншими невеликими металевими предметами, які можуть спричинити перемикання контактів.** Коротке замикання між контактами акумуляторної батареї може спричинити опіки або пожежу.
- ▶ **Використовуйте акумуляторну батарею тільки в продуктах виробника.** Лише за таких умов

акумулятор буде захищений від небезпечного перевантаження.

- ▶ **Заряджайте акумуляторні батареї лише в зарядних пристроях, рекомендованих виробником.**

Використання заряджувального пристрою для акумуляторних батарей, для яких він не передбачений, може призводити до пожежі.



Захищайте акумуляторну батарею від тепла, зокрема, напр., від сонячних променів, вогню, бруду, води та вологи. Існує небезпека вибуху і короткого замикання.

- ▶ **Не збирайте гарячий пил та пил, що горить, і не працюйте у вибухонебезпечних приміщеннях.** Пил може займатися або вибухати.

Опис продукту і послуг

Призначення приладу

Пилосмок призначений для збирання та всмоктування не шкідливих для здоров'я сухих речовин.

Пилосмок призначений виключно для домашнього використання.

Зображені компоненти

Нумерація зображених компонентів посилається на зображення пилосмока на сторінках з малюнками.

- (1) Кнопка розблокування пилосбірного контейнера
- (2) Вимикач
- (3) Індикатор зарядженості акумуляторної батареї
- (4) Акумуляторна батарея ^{a)}
- (5) Корпус двигуна
- (6) Контейнер для пилу
- (7) Подовжувальна труба
- (8) Кріплення для щілинної насадки/щітки
- (9) Щітка
- (10) Щілинна насадка
- (11) Підлогова насадка
- (12) Секція для акумуляторної батареї
- (13) Кнопка розблокування акумуляторної батареї
- (14) Гнучка подовжувальна трубка ^{a)}
- (15) Фільтр грубого очищення
- (16) Фільтр
- (17) Проріз
- (18) Ущільнення фільтра
- (19) Настінне кріплення ^{a)}

a) **Зображене або описане приладдя не входить в стандартний обсяг поставки. Повний асортимент приладдя Ви знайдете в нашій програмі приладдя.**

Технічні дані

Акумуляторний пілосмок для сухого прибирання		EasyVac 12
Товарний номер		3 603 CDO 0..
Місткість ємності (брутто)	л	0,38
Макс. розрідження	кПа	5,3
Макс. пропускна здатність	м ³ /хв.	1,2
Вага відповідно до EPTA-Pro- cedure 01:2014	кг	1,0
Допустима температура навколишнього середовища		
– при заряджанні	°C	0...+45
– при експлуатації ^{А)} і при зберіганні	°C	-20...+50
Рекомендовані акумуляторні батареї		PBA 10,8V ... PBA 12V ...
Рекомендовані зарядні пристрої		AL 11.. GAL 12.. GAL 12V-...

А) обмежена потужність при температурі <0 °C
Технічні дані визначені з акумуляторною батареєю, що входить в обсяг поставки.

Монтаж

Заряджання акумуляторної батареї

► **Використовуйте лише зарядні пристрої, зазначені в технічних даних.** Лише на ці зарядні пристрої розрахований літєво-іонний акумулятор, що використовується у Вашому приладі.

Вказівка: Акумуляторна батарея поставляється частково зарядженою. Щоб акумулятор міг реалізувати свою повну ємність, перед тим, як перший раз працювати з приладом, акумулятор треба повністю зарядити у зарядному пристрої.

Літєво-іонний акумулятор можна заряджати коли завгодно, це не скорочує його експлуатаційний ресурс. Переривання процесу заряджання не пошкоджує акумулятор.

Літєво-іонний акумулятор захищений від глибокого розряджання системою "Electronic Cell Protection (ECP)". При розрядженому акумуляторі акумуляторний пілосмок вимикається завдяки схемі захисту.

► **Після автоматичного вимикання більше не натискайте на вимикач.** Акумуляторна батарея може пошкодитись.

Для заряджання акумулятор потрібно вийняти з пілосмока.

Акумулятор обладнаний датчиком температури NTC, який дозволяє заряджання лише в межах від 0 °C до 45 °C. Це забезпечує довгий термін служби акумулятора.

Занадто коротка тривалість роботи після заряджання свідчить про те, що акумулятор вичерпав себе і його треба поміняти.

Зважайте на вказівки щодо видалення.

Індикатор зарядженості акумуляторної батареї

Три зелені світлодіоди індикатора зарядженості акумуляторної батареї **(3)** показують ступінь зарядженості акумулятора **(4)**. Індикатор стану заряду акумулятора світиться лише 3 сек. після початку експлуатації.

Світлодіод	Ємність
Свічення 3-х зелених	≥ 2/3
Свічення 2-х зелених	≥ 1/3
Свічення 1-го зеленого	< 1/3
Мерехтіння 3-х зелених діодів	резерв

Якщо після увімкнення не світить жодний світлодіод, акумулятор несправний і його слід замінити.

Встромляння і виймання акумуляторної батареї (див. мал. А1 – А2)

- **Не застосовуйте силу при встромлянні акумулятора.** Конструкція акумулятора не дозволяє встромити його в пілосмок неправильно.
- Встроміть акумуляторну батарею **(4)** до упору в секцію для акумуляторної батареї **(12)**.
- Щоб вийняти акумулятор **(4)**, натисніть на кнопки розблокування **(13)** на акумуляторі і вийміть його із секції для акумуляторної батареї **(12)**.

Монтаж приладдя для відсмоктування (див. мал. В)

- **Вийміть акумуляторну батарею, перш ніж виконувати роботи з технічного обслуговування або очищення, налаштовувати пілосмок, міняти приладдя або перш ніж відкласти пілосмок.** Ці попереджувальні заходи з техніки безпеки зменшують ризик випадкового запуску пілосмока.

Всмоктувальне приладдя можна встромляти безпосередньо в контейнер для пилу **(6)**.

Можливості комбінації різного всмоктувального приладдя див. на малюнку.

- Добре з'єднайте всмоктувальне приладдя з патрубком контейнера для пилу **(6)** і одне з одним.

Робота

- **Вийміть акумуляторну батарею, перш ніж виконувати роботи з технічного обслуговування або очищення, налаштовувати пілосмок, міняти приладдя або перш ніж відкласти пілосмок.** Ці попереджувальні заходи з техніки безпеки зменшують ризик випадкового запуску пілосмока.

Початок роботи

- **Перед початком роботи з пілосмоком переконайтеся, що фільтр монтований надійно.**

- ▶ Використовуйте лише непошкоджений фільтр (без тріщин, отворів тощо). У разі пошкодження негайно змініть фільтр.

Вмикання/вимикання

- Щоб увімкнути пиломосок, натисніть на вмикач (2).
- Щоб вимкнути пиломосок, ще раз натисніть на вмикач (2).

Технічне обслуговування і сервіс

Технічне обслуговування і очищення

- ▶ Для якісної і безпечної роботи тримайте відсмоктувач і вентиляційні отвори в чистоті.
 - Час від часу протирайте корпус пиломоска вологою ганчіркою.
 - Протирайте забруднені зарядні контакти сухою ганчіркою.
- ▶ Вийміть акумуляторну батарею, перш ніж виконувати роботи з технічного обслуговування або очищення, налаштовувати пиломосок, міняти приладдя або перш ніж відкласти пиломосок. Ці попереджувальні заходи з техніки безпеки зменшують ризик випадкового запуску пиломоска.

Очищення контейнера для пилу (див. мал. C1–C2)

Очищіть контейнер для пилу (6) після кожного використання для отримання максимальної потужності всмоктування пиломоска.

- Трохи опустіть пиломосок, щоб під час відкриття з контейнера для пилу не посипався пил.
- Натисніть на кнопку розблокування (1) і зніміть контейнер для пилу (6) з корпусу двигуна (5).
- Витрусіть контейнер для пилу (6) над сміттєвим баком.
- За потреби очистіть фільтри.
- Після цього встроміть контейнер для пилу низу в корпус двигуна і злегка натисніть на контейнер для пилу, щоб він відчутно увійшов у зачеплення.

Очищення фільтра (див. мал. D1 – D4)

Фільтр (16) не дозволяється очищати у вологий спосіб.

- Трохи опустіть пиломосок, щоб під час відкриття з контейнера для пилу не посипався пил.
- Натисніть на кнопку розблокування (1) і зніміть контейнер для пилу (6) з корпусу двигуна (5).
- Зніміть фільтр грубої очистки (15) з фільтра (16).
- Візьміться за проріз (17) в корпусі двигуна (5) і витягніть фільтр (16) за ущільнення фільтра (18) з корпусу двигуна.
- Обережно вибийте фільтр (16) над сміттєвим баком. Очистіть пластини фільтра м'якою щіткою.

Збирання здійснюється у зворотній послідовності.

Зберігання

- Встроміть відсмоктувальне приладдя в передбачені для цього кріплення (8) на пиломосці.

- Використовуйте опціонально настінне кріплення (19) для компактного зберігання відсмоктувача і приладдя для всмоктування (див. мал. E).

Несправності

При недостатній потужності відсмоктування перевірте:

- Контейнер для пилу (6) заповнений?
 - ▷ (див. „Очищення контейнера для пилу (див. мал. C1–C2)“, Сторінка 74)
- Фільтри (15)/(16) забиті пилом?
 - ▷ (див. „Очищення фільтра (див. мал. D1 – D4)“, Сторінка 74)
- Заряд акумуляторної батареї (4) занадто низький?
 - ▷ (див. „Зарядження акумуляторної батареї“, Сторінка 73)

Регулярне спорожнення контейнера для пилу й очищення фільтра гарантують оптимальну потужність всмоктування.

Якщо після цього потужність відсмоктування не буде відновлена, відсмоктувач треба віддати в сервісну майстерню.

Сервіс і консультації з питань застосування

В сервісній майстерні Ви отримаєте відповідь на Ваші запитання стосовно ремонту і технічного обслуговування Вашого продукту. Малюнки в деталях і інформацію щодо запчастин можна знайти за адресою: www.bosch-pt.com Команда співробітників Bosch з надання консультацій щодо використання продукції із задоволенням відповідь на Ваші запитання стосовно нашої продукції та приладдя до неї.

При всіх додаткових запитаннях та замовленні запчастин, будь ласка, зазначайте 10-значний номер для замовлення, що стоїть на паспортній таблиці продукту. Гарантійне обслуговування і ремонт електроінструменту здійснюються відповідно до вимог і норм виготовлювача на території всіх країн лише у фірмових або авторизованих сервісних центрах фірми «Роберт Бош». ПОПЕРЕДЖЕННЯ! Використання контрафактної продукції небезпечно в експлуатації і може мати негативні наслідки для здоров'я. Виготовлення і розповсюдження контрафактної продукції переслідується за Законом в адміністративному і кримінальному порядку.

Україна

Бош Сервісний Центр електроінструментів

вул. Крайна 1

02660 Київ 60

Тел.: +380 44 490 2407

Факс: +380 44 512 0591

E-Mail: pt-service@ua.bosch.com

www.bosch-professional.com/ua/uk

Адреса Регіональних гарантійних сервісних майстерень за-значена в Національному гарантійному талоні.

Адреси інших сервісних центрів наведено нижче:

www.bosch-pt.com/serviceaddresses

Транспортування

На рекомендовані літієво-іонні акумуляторні батареї розповсюджуються вимоги щодо транспортування небезпечних вантажів. Акумуляторні батареї можуть перевозитися користувачем автомобільним транспортом без потреби дотримання додаткових норм.

При пересилці третіми особами (напр.: повітряним транспортом або транспортним експедитором) потрібно дотримуватися особливих вимог щодо упаковки та маркування. У цьому випадку у підготовці посилки повинен брати участь експерт з небезпечних вантажів.

Відсилайте акумуляторну батарею лише з непошкодженим корпусом. Заклейте відкриті контакти та запакуйте акумуляторну батарею так, щоб вона не совалася в упаковці. Дотримуйтеся, будь ласка, також можливих додаткових національних приписів.

Утилізація



Пилосмоки, акумуляторні батареї, приладдя і упаковку треба здавати на екологічно чисту повторну переробку.



Не викидайте пилосмоки та акумуляторні батареї/батареї в побутове сміття!!

Лише для країн ЄС:

Відповідно до Європейської Директиви 2012/19/EU щодо відходів електричного та електронного обладнання та її перетворення в національне законодавство пилосмоки, які більше не придатні до використання, а також відповідно до Європейської Директиви 2006/66/ЄС несправні або відпрацьовані акумуляторні батареї/батареї повинні здаватися окремо і утилізуватися екологічно чистим способом.

При неправильній утилізації відпрацьовані електричні та електронні прилади можуть мати шкідливий вплив на навколишнє середовище та здоров'я людини через можливу наявність небезпечних речовин.

Акумулятори/батареї:

Літієво-іонні:

Будь ласка, зважайте на вказівки в розділі Транспортування (див. „Транспортування“, Сторінка 75).

Қазақ

Еуразия экономикалық одағына (Кеден одағына) мүше мемлекеттер аумағында қолданылады

Өндірушінің өнім үшін қарастырған пайдалану құжаттарының құрамында пайдалану жөніндегі осы нұсқаулық, сонымен бірге қосымшалар да болуы мүмкін.

Сәйкестікті растау жайлы ақпарат қосымшада бар.

Өнімді өндірген мемлекет туралы ақпарат өнімнің корпусында және қосымшада көрсетілген.

Өндірілген мерзімі бұйым корпусында көрсетілген.

Импортерге қатысты байланыс ақпарат өнім қаптамасында көрсетілген.

Өнімді пайдалану мерзімі

Өнімнің қызмет ету мерзімі 7 жыл. Өндірілген мерзімнен бастап (өндіру күні зауыт тақтайшасында жазылған) істетпей 5 жыл сақтағаннан соң, өнімді тексерусіз (сервистік тексеру) пайдалану ұсынылмайды.

Қызметкер немесе пайдаланушының қателіктері мен істен шығу себептерінің тізімі

- тұтқасы мен корпусы бұзылған болса, өнімді пайдаланбаңыз
- өнім корпусынан тікелей түтін шықса, пайдаланбаңыз
- тоқ сымы бұзылған немесе оқшаулаусыз болса, пайдаланбаңыз
- жауын – шашын кезінде сыртта (далада) пайдаланбаңыз
- корпус ішіне су кірсе құрылғыны қосушы болмаңыз
- көп ұшқын шықса, пайдаланбаңыз
- қатты діріл кезінде пайдаланбаңыз

Шекті күй белгілері

- тоқ сымының тозуы немесе зақымдануы
- өнім корпусының зақымдалуы

Қызмет көрсету түрі мен жиілігі

Әр пайдаланудан соң өнімді тазалау ұсынылады.

Сақтау

- құрғақ жерде сақтау керек
- жоғары температура көзінен және күн сәулелерінің әсерінен алыс сақтау керек
- сақтау кезінде температураның кенет ауытқуынан қорғау керек
- орамасыз сақтау мүмкін емес
- сақтау шарттары туралы қосымша ақпарат алу үшін МЕМСТ 15150-69 (шарт 1) құжатын қараңыз

Тасымалдау

- тасымалдау кезінде өнімді қулатуға және кез келген механикалық ықпал етуге қатаң тыйым салынады

- босату/жүктеу кезінде пакетті қысатын машиналарды пайдалануға рұқсат берілмейді.
- тасымалдау шарттары талаптарын MEMCT 15150-69 (5 шарт) құжатын оқыңыз.

Сорғыш үшін қауіпсіздік нұсқаулары



Барлық қауіпсіздік нұсқаулықтарын және ескертпелерді оқыңыз. Техникалық қауіпсіздік нұсқаулықтарын және ескертпелерді сақтамау тоқтың соғуына, өрт және/немесе ауыр жарақаттануларға алып келуі мүмкін.

Болашақ жұмыстар үшін қауіпсіздік нұсқаулықтары мен ескертпелерді сақтап қойыңыз.

► **Бұл шаңсорғыш балалардың, дене немесе ой қабілеттері шектелген, тәжірибесі және білімі аз адамдардың пайдалануына арналмаған.** Кері жағдайда дұрыс пайдаланбау және жарақаттанулар қауіпі пайда болады.

► **Балаларға абай болыңыз.** Балалардың шаңсорғышпен ойнамауына көз жеткізіңіз.

⚠ ЕСКЕРТУ Ешқандай денсаулыққа зиянды заттерді, мысалы, шамшат немесе емен шаңдарын, тас шаңдарын, асбестті шаңсормаңыз. Бұл заттертер қанцерогенді болып табылады. Еліңізде денсаулыққа зиянды шаңдар бойынша қолданылатын ереже/заңдар туралы мәлімет алыңыз.

► **Шаңсорғышты тек оны пайдалану туралы жетерлік мәлімет алғаннан соң ғана пайдаланыңыз.** Нұсқаулықтарды дәл орындау орынсыз пайдалану мен жарақаттануларды азайтады.

⚠ ЕСКЕРТУ Сорғыш құрғақ заттерді соруға арналмаған. Сұйықтықтар тиюі тоқ соғу қаупін арттырады.

► **НАЗАР АУДАРЫҢЫЗ!** Шаңсорғышты тек ішкі бөлмелерде пайдалану арқылы сақтауға болады. Шаңсорғыштың жоғары жағына жаңбырдың немесе ылғалдың тиюі тоқ соғу қаупін арттырады.

► **Жұмыс орнының жақсы желдетілуіне көз жеткізіңіз.**

► **Шаңсорғышты тек білікті маманға және арнаулы бөлшектермен жөндетіңіз.** Сол арқылы шаңсорғыш қауіпсіздігін сақтайсыз.

► **Пайдалану алдында сорғыш шлангтың ақаусыз болуына көз жеткізіңіз.** Шаң таралмауы үшін сорғыш шлангы шаңсорғышқа қосулы тұрсын. Шаңды жұтып жіберу мүмкін.

► **Шаңсорғышты тікелей бағытылған су ағынымен тазаламаңыз.** Шаңсорғыш жоғарғы бөлігінің ішіне су кірсе, ол электр тоғының соғу қаупін арттырады.

► **Аккумуляторды ашпаңыз.** Қысқа тұйықталу қаупі бар.

► **Аккумулятор зақымдалған немесе дұрыс пайдаланылмаған жағдайда, одан бу шығуы мүмкін. Аккумулятор жанып немесе жарылып қалуы мүмкін.** Таза ауа ішке тартыңыз және шағымдар болса, дәрігердің көмегіне жүгініңіз. Бу тыныс алу жолдарын тітіркендіруі мүмкін.

► **Аккумулятор дұрыс пайдаланылмаған немесе зақымдалған жағдайда, аккумулятордан сұйықтық ағуы мүмкін. Оған тиіменіз. Кездейсоқ теріге тигенде, сол жерді сумен шайыңыз. Сұйықтық көзге тисе, медициналық көмек алыңыз.** Аккумулятордағы сұйықтық теріні тітіркендіруі немесе күйдіруі мүмкін.

► **Шеге немесе бұрауыш сияқты ұшты заттар немесе сыртқы әсер арқылы аккумулятор зақымдануы мүмкін.** Бұл қысқа тұйықталуға алып келіп, аккумулятор жануы, түтін шығаруы, жарылуы немесе қызып кетуі мүмкін.

► **Пайдаланылмайтын аккумуляторды түйіспелерді тұйықтауы мүмкін қыстырғыштардан, тиындардан, кілттерден, шегелерден, винттерден және басқа ұсақ темір заттардан сақтаңыз.** Аккумулятор түйіспелерінің арасындағы қысқа тұйықталу күйіктерге немесе өртке әкелуі мүмкін.

► **Аккумуляторды тек өндіруші өнімдері үшін пайдаланыңыз.** Сол арқылы аккумуляторды қауіпті, артық жүктеуден сақтайсыз.

► **Аккумуляторлық батареяны тек өндіруші көрсеткен зарядтау құрылғысымен зарядтаңыз.** Зарядтау құрылғысі белгілі бір аккумуляторлар түріне арналған, оны басқа аккумуляторларды зарядтау үшін пайдалану өрт қаупін тудырады.



Аккумуляторды, жылудан, сондай-ақ, мысалы, үздіксіз күн жарығынан, оттан, кірден, судан және ылғалдан қорғаңыз. Жарылыс және қысқа тұйықталу қаупі туындайды.

► **Ешқандай ыстық немесе жанатын шаңдарды және жарылыс қаупі бар бөлмелерде шаңсормаңыз.** Шаң оңай тұтануы немесе жарылуы мүмкін.

Өнім және қуат сипаттамасы

Мақсаты бойынша қолдану

Шаңсорғыш денсаулыққа зиянды емес және құрғақ заттерді соруға және сорып шығаруға арналған.

Шаңсорғыш тек үйде және тұрмыстық мақсатпен пайдалануға арналған.

Бейнеленген құрамды бөлшектер

Көрсетілген құрамдас бөліктердің нөмірлері суреттері бар беттердегі шаңсорғыштың сипаттамасына негізделген.

- (1) Шаң жинағыш қапты құлыптан босату түймесі
- (2) Қосу-өшіру түймесі
- (3) Аккумулятор заряды деңгейінің индикаторы
- (4) Аккумулятор^{a)}
- (5) Қозғалтқыш корпусы
- (6) Шаң жинағыш қап
- (7) Ұзартқыш құбыр
- (8) Қуыс саптамасы/қылшақ ұстағышы
- (9) Қылшақ
- (10) Қуыс саптамасы
- (11) Едендік саптама
- (12) Аккумулятор бөлімі
- (13) Аккумуляторды босату түймесі
- (14) икемді ұзартқыш құбыр^{a)}
- (15) Ірі қоқыс сүзгісі
- (16) Сүзгі
- (17) Ойық
- (18) Сүзгі тығыздауышы
- (19) Қабырға бекіткіші^{a)}

a) Бейнеленген немесе сипатталған жабдықтар стандартты жеткізу көлемімен қамтылмайды. Толық жабдықтарды біздің жабдықтар бағдарламамыздан табасыз.

Техникалық мәліметтер

Аккумуляторлық құрғақ сорғыш	EasyVac 12	
Өнім нөмірі		3 603 CD0 0..
Контейнер көлемі (брутто)	л	0,38
макс. вакуум	кПа	5,3
макс. өткізу көлемі	м ³ /мин	1,2
Салмағы ЕРТА-Procedure 01:2014 құжатына сәй	кг	1,0
рұқсат етілген қоршаған орта температурасы		
- зарядтау кезінде	°C	0...+45
- жұмыс кезінде ^{a)} және сақтау кезінде	°C	-20...+50
Ұсынылатын аккумуляторлар		PBA 10,8V ... PBA 12V ...

Аккумуляторлық құрғақ сорғыш

EasyVac 12

Ұсынылатын зарядтағыш құрылғылар

AL 11..
GAL 12..
GAL 12V-...

A) <0 °C температураларында қуаты шектелген
Техникалық мәліметтер жинақтағы аккумулятормен жұмыс істеуге есептелген.

Монтаждау

Аккумуляторды зарядтау

► **Тек техникалық мәліметтерде жазылған зарядтағыш құрылғыларды пайдаланыңыз.** Тек қана мұндай зарядтағыш құрылғылар электр құралыңызда пайдаланылатын литий-иондық аккумулятормен үйлесімді.

Нұсқау: аккумулятор ішінара зарядталған күйде жеткізіледі. Аккумулятордың толық қуатын пайдалану үшін оны алғаш рет пайдаланудан алдын толық зарядтаңыз.

Литий-иондық аккумуляторды пайдалану мерзімін қысқартусыз кез келген уақытта зарядтауға болады. Зарядтау процесін ұзу аккумулятордың зақымдалуына әкелмейді.

Литий-иондық аккумулятор "Electronic Cell Protection (ECP)" (электрондық элементтерді қорғау) арқылы терең заряд жоғалтудан қорғалған. Аккумулятор босағанда аккумуляторлық шаңсорғыш сақтағыш өшіргіш арқылы өшіріледі.

► **Автоматты түрде өшкеннен кейін ажыратқышты қайтадан баспаңыз.** Өйтпесе аккумулятор зақымдалуы мүмкін.

Аккумуляторды зарядтау үшін сорғыштан шығарып алу керек.

Аккумулятор NTC мониториімен жабдықталған, ол тек 0 °C және 45 °C арасындағы температура ауқымында зарядтауға мүмкіндік береді. Осылайша аккумуляторды ұзақ пайдалануға болады.

Пайдалану мерзімінің айтарлықтай қысқаруы аккумулятордың ескіргенін және ауыстыру керектігін білдіреді.

Кәдеге жарату бойынша нұсқауларды орындаңыз.

Аккумулятор заряды деңгейінің индикаторы

Аккумулятор заряды деңгейінің индикаторындағы (3) үш жасыл түсті жарық диоды аккумулятордың (4) заряд деңгейін көрсетеді. Заряд деңгейінің индикаторы қолданысқа енгізілгеннен кейін тек 3 секунд жанып тұрады.

Жарық диоды	Қуаты
Үздіксіз жарық 3x жасыл	≥2/3
Үздіксіз жарық 2x жасыл	≥1/3
Үздіксіз жарық 1x жасыл	<1/3
Жыпылықтайтын жарық 3x жасыл	Резерв

Қосқаннан кейін ешбір жарық диоды жанбаса, бұл аккумулятордың ақаулы болғанын және оны алмастыру қажет екендігін білдіреді.

Аккумуляторды орнату және шығару (A1 – A2 суреттерін қараңыз)

- ▶ **Аккумуляторды салуда күш салмаңыз.** Аккумулятор сорғышқа тек дұрыс күйде салынып етіп құрылған.
- Аккумуляторды (4) аккумулятор бөліміне (12) тірелгенше енгізіңіз.
- Аккумуляторды (4) шығарып алу үшін аккумулятордағы босату түймелерін (13) басып, аккумулятор бөлімінен (12) тартып шығарыңыз.

Сору керек-жарақтарын орнату (B суретін қараңыз)

- ▶ **Шаңсорғышқа қызмет көрсету немесе оны тазалаудан, құрылғыны ретегеннен, жабдықтарды алмастырудан немесе шаңсорғышты сақтауға қоядан алдын аккумуляторды шығарып қойыңыз.** Осы сақтық шарасы шаңсорғыштың байқаусыз қосылуына жол бермейді.

Сору керек-жарақтарын тікелей шаң жинағыш қаппен (6) бірге жалғауға болады.

Әртүрлі сору керек-жарақтарын біріктіру мүмкіндіктерін суреттен қараңыз.

- Сору керек-жарақтарын шаң жинағыш қаптағы (6) жалғағышқа және бір-біріне енгізіңіз.

Пайдалану

- ▶ **Шаңсорғышқа қызмет көрсету немесе оны тазалаудан, құрылғыны ретегеннен, жабдықтарды алмастырудан немесе шаңсорғышты сақтауға қоядан алдын аккумуляторды шығарып қойыңыз.** Осы сақтық шарасы шаңсорғыштың байқаусыз қосылуына жол бермейді.

Қолданысқа енгізу

- ▶ **Сорудан алдын сүзгі қатты орнатылғанын тексеріңіз.**
- ▶ **Тек зақымдалмаған сүзгіні (сызатсыз, тесіксіз және т.б.) пайдаланыңыз. Зақымдалған сүзгіні дереу алмастырыңыз.**

Ажыратқыш

- Сорғышты қосу үшін қосу-өшіру түймесін (2) басыңыз.
- Сорғышты өшіру үшін қосу-өшіру түймесін (2) қайтадан басыңыз.

Техникалық күтім және қызмет

Техникалық қызмет көрсету және тазалау

- ▶ **Дұрыс және сенімді істеуі үшін шаңсорғыш пен желдеткіш саңылауларын таза ұстаңыз.**

- Сорғыштың корпусын мезгіл-мезгіл дымқыл шүберекпен тазалаңыз.
- Ластанған зарядтау контактілерін құрғақ шүберекпен тазалаңыз.

- ▶ **Шаңсорғышқа қызмет көрсету немесе оны тазалаудан, құрылғыны ретегеннен, жабдықтарды алмастырудан немесе шаңсорғышты сақтауға қоядан алдын аккумуляторды шығарып қойыңыз.** Осы сақтық шарасы шаңсорғыштың байқаусыз қосылуына жол бермейді.

Шаң жинағыш қапты тазалау (C1–C2 суреттерін қараңыз)

Шаң жинағыш қапты (6) әр пайдаланғаннан кейін тазалап, сорғыштың оңтайлы қуатына қол жеткізіңіз.

- Сорғышты ашқанда шаң жинағыш қаптан түспеуі үшін сорғышты азғантай төмен қаратып ұстаңыз.
- Босату түймесін (1) басып, шаң жинағыш қапты (6) қозғалтқыш корпусынан (5) алып тастаңыз.
- Шаң жинағыш қапты (6) арнайы қоқыс контейнерінің үстінен қағыңыз.
- Қажет болса, сүзгіні тазалап шығыңыз.
- Содан кейін шаң жинағыш қапты қозғалтқыш корпусының астынан іліңіз де, шаң жинағыш қапты тірелгенше азғантай басыңыз.

Сүзгіні тазалау (D1 – D4 суреттерін қараңыз)

Сүзгіні (16) сумен тазалауға болмайды.

- Сорғышты ашқанда шаң жинағыш қаптан түспеуі үшін сорғышты азғантай төмен қаратып ұстаңыз.
- Босату түймесін (1) басып, шаң жинағыш қапты (6) қозғалтқыш корпусынан (5) алып тастаңыз.
- Ірі қоқыс сүзгісін (15) сүзгіден (16) алып тастаңыз.
- Қозғалтқыш корпусындағы (5) ойықты (17) ұстап алып, сүзгі тығыздауышындағы (18) сүзгіні (16) қозғалтқыш корпусынан тартып шығарыңыз.
- Сүзгіні (16) арнайы қоқыс контейнерінің үстінен абайлап қағыңыз.

Сүзгі пластиналарын жұмсақ шүберекпен тазалаңыз.

Құрастыру кері реттілік бойынша орындалады.

Сақтау

- Сору керек-жарағын сорғыштағы арнайы ұстағышқа (8) салыңыз.
- Сорғыш пен сору керек-жарақтарын бос орын үнемдеп сақтау үшін қосымша ретінде қабырға бекіткішін (19) пайдаланыңыз (E суретін қараңыз).

Ақаулықтар

Сору қуаты жеткіліксіз болса, төмендегілерді тексеріңіз:

- Шаң жинағыш қап (6) толып кетті ме?
 - ▷ (қараңыз „Шаң жинағыш қапты тазалау (C1–C2 суреттерін қараңыз)“, Бет 78)
- (15)/(16) сүзгілері шаңмен қапталған ба?
 - ▷ (қараңыз „Сүзгіні тазалау (D1 – D4 суреттерін қараңыз)“, Бет 78)
- Аккумулятордың (4) заряд деңгейі тым төмен бе?
 - ▷ (қараңыз „Аккумуляторды зарядтау“, Бет 77)

Шаң жинағыш қапты жүйелі түрде босату және сүзгіні тазалау оңтайлы сору қуатын қамтамасыз етеді.

Егер сору қуаты сонда жетпесе, сорғышты қызмет көрсету орталығына апару керек.

Тұтынушыға қызмет көрсету және пайдалану кеңестері

Қызмет көрсету орталығы өнімді жөндеу және оған техникалық қызмет көрсету, сондай-ақ қосалқы бөлшектер туралы сұрақтарға жауап береді. Құрамдас бөлшектер бойынша кескін мен қосалқы бөлшектер туралы мәліметтер төмендегі мекенжай бойынша қолжетімді: www.bosch-pt.com

Bosch қызметтік кеңес беру тобы біздің өнімдер және олардың керек-жарақтары туралы сұрақтарыңызға жауап береді.

Сұрақтар қою және қосалқы бөлшектерге тапсырыс беру кезінде міндетті түрде өнімнің фирмалық тақтайшасындағы 10 таңбалы өнім нөмірін беріңіз.

Өндіруші талаптары мен нормаларының сақталуымен электр құралын жөндеу және кепілді қызмет көрсету барлық мемлекеттер аумағында тек “Роберт Бош” фирмалық немесе авторизацияланған қызмет көрсету орталықтарында орындалады. ЕСКЕРТУ! Заңсыз жолмен әкелінген өнімдерді пайдалану қауіпті, денсаулығыңызға зиян келтіруі мүмкін. Өнімдерді заңсыз жасау және тарату әкімшілік және қылмыстық тәртіп бойынша Заңмен қудаланады.

Қазақстан

Тұтынушыларға кеңес беру және шағымдарды қабылдау орталығы:

“Роберт Бош” (Robert Bosch) ЖШС

Алматы қ.,

Қазақстан Республикасы

050012

Муратбаев к., 180 үй

“Гермес” БО, 7 қабат

Тел.: +7 (727) 331 31 00

Факс: +7 (727) 233 07 87

E-Mail: ptka@bosch.com

Сервистік қызмет көрсету орталықтары мен қабылдау пунктерінің мекен-жайы туралы толық және өзекті ақпаратты Сіз: www.bosch-professional.kz ресми сайттан ала аласыз

Қызмет көрсету орталықтарының басқа да мекенжайларын мына жерден қараңыз:

www.bosch-pt.com/serviceaddresses

Тасымалдау

Ұсынылған литий-иондық аккумуляторлар қауіпті тауарларға қойылатын талаптарға бағынады. Пайдаланушы аккумуляторларды көшеде қосымша құжаттарсыз тасымалдай алады.

Үшінші тұлғалар (мысалы, әуе көлігі немесе жіберу) орамаға және маркаларға қойылатын арнайы талаптарды сақтау керек. Жіберуге дайындау кезінде қауіпті жүктерді тасымалдау маманымен хабарласу керек.

Аккумуляторды корпусы зақымдалған болса ғана жіберіңіз. Ашық түйіспелерді желімдеңіз және аккумуляторды орамада қозғалмайтындай ораңыз. Қажет болса, қосымша ұлттық ережелерді сақтаңыз.

Кәдеге жарату



Шаңсорғыш, аккумуляторлар, жабдықтар мен орамалар қоршаған ортаны сақтайтын ретте кәдеге жаратуға апарылуы керек.



Аккумуляторлар/батареяларды үй қоқысына тастамаңыз!

Тек қана ЕО елдері үшін:

Ескі электрлік және электрондық құрылғылар туралы 2012/19/EU еуропалық директивасы және оның ұлттық заңнамада қолданылуы бойынша пайдалануға бұдан былай жарамсыз шаңсорғыштарды және 2006/66/EC еуропалық директивасы бойынша зақымдалған немесе ескірген аккумуляторларды/батареяларды бөлек жинап, қоршаған орта үшін қауіпсіз жолмен қайта өңдеуге жіберу қажет.

Қате жолмен кәдеге жаратылған ескі электрлік және электрондық құрылғылар қауіпті заттардың болу мүмкіндігіне байланысты қоршаған ортаға және адам денсаулығына зиянды әсер тигізуі мүмкін.

Аккумуляторлар/батареялар:

Литий-иондық:

Тасымалдау бөліміндегі нұсқауларды орындаңыз (қараңыз „Тасымалдау“, Бет 79).

Română

Instrucțiunile de siguranță pentru aspiratoare



Citiți toate indicațiile și instrucțiunile de siguranță. Nerespectarea instrucțiunilor și indicațiilor de siguranță poate provoca electrocutare, incendiu și/sau răniiri grave.

Păstrați toate instrucțiunile și indicațiile de siguranță în vederea utilizărilor viitoare.

► **Acest aspirator nu este destinat utilizării de către copii și de către persoane cu capacități fizice, senzoriale sau intelectuale limitate sau lipsite de experiență și cunoștințe. În caz contrar există**

pericol de manevrare greșită și răniri.

- ▶ **Supravegheați copiii.** Astfel veți avea siguranța că, copiii nu se joacă cu aspiratorul.

AVERTISMENT

Nu aspirați substanțe dăunătoare sănătății, de ex. praf de lemn de fag sau stejar, praf de piatră,

azbest. Aceste substanțe se consideră a fi cancerigene. Informați-vă despre reglementările/legile în vigoare privitor la manevrarea pulberilor dăunătoare sănătății în țara dumneavoastră.

- ▶ **Folosiți aspiratorul numai dacă ați primit suficiente informații despre utilizarea acestuia.** O instruire atentă diminuează posibilitatea manevrării greșite și riscul de rănire.

AVERTISMENT

Aspiratorul este adecvat numai pentru aspirarea de substanțe uscate. Pătrunderea lichidelor

mărește riscul de electrocutare.

- ▶ **ATENȚIE! Aspiratorul poate fi folosit și depozitat numai în incinte.** Pătrunderea apei de ploaie sau a umezelii în partea superioară a aspiratorului mărește riscul de electrocutare.
- ▶ **Asigurați o bună ventilație la locul de muncă.**
- ▶ **Nu permiteți repararea acestora decât de către personal de specialitate, calificat în acest scop și numai cu piese de schimb originale.** Astfel este garantată menținerea siguranței de exploatare a aspiratorului.
- ▶ **Înainte punerii în funcțiune, verificați dacă furtunul de aspirare este în perfectă stare. Pentru aceasta, nu lăsați furtunul de aspirare montat la aspirator pentru a nu permite evacuarea accidentală a prafului din acesta.** În caz contrar ați putea inhala acest praf.
- ▶ **Nu curățați aspiratorul punându-l direct sub jetul de apă.** Pătrunderea apei în partea superioară a aspiratorului mărește riscul de electrocutare.
- ▶ **Nu deschideți acumulatorul.** Există pericol de scurtcircuit.
- ▶ **În cazul deteriorării sau utilizării necorespunzătoare a acumulatorului, se pot degaja vapori. Acumulatorul poate arde sau exploda.** Aerisiți bine încăperea și solicitați asistență medicală dacă starea dumneavoastră de sănătate se înrăutățește. Vaporii pot irita căile respiratorii.
- ▶ **În cazul utilizării necorespunzătoare sau al unui acumulator deteriorat, din acumulator se poate scurge lichid inflamabil. Evitați contactul cu acesta. În cazul contactului accidental, clătiți bine cu apă. Dacă lichidul vă intră în ochi, consultați de asemenea un medic.** Lichidul scurs din acumulator poate cauza iritații ale pielii sau arsuri.

- ▶ **În urma contactului cu obiecte ascuțite ca de exemplu cuie sau șurubelnițe sau prin acțiunea unor forțe exterioare asupra sa, acumulatorul se poate deteriora.**

Se poate produce un scurtcircuit intern în urma căruia acumulatorul să se aprindă, să scoată fum, să explodeze sau să se supraîncălzească.

- ▶ **Feriți acumulatorii nefolosiți de agrafele de birou, monede, chei, cuie, șuruburi sau alte obiecte metalice mici, care ar putea provoca șuntarea contactelor.** Un scurtcircuit între contactele acumulatorului poate duce la arsuri sau incendiu.

- ▶ **Utilizează acumulatorul numai la produsele producătorului.** Numai astfel acumulatorul va fi protejat împotriva unei suprasolicitări periculoase.

- ▶ **Încărcați acumulatorii numai cu încărcătoare recomandate de către producător.** Un încărcător recomandat pentru acumulatori de un anumit tip poate lua foc atunci când este folosit pentru încărcarea altor acumulatori decât cei prevăzuți pentru acesta.



Feriți acumulatorul de căldură, de asemenea, de exemplu, de radiații solare continue, foc, murdărie, apă și umezeală. În caz contrar, există pericolul de explozie și scurtcircuit.



- ▶ **Nu aspirați pulberi fierbinți sau incandescențe și nu lucrați în spații cu pericol de explozie.** Pulberile se pot aprinde sau exploda.

Descrierea produsului și a performanțelor acestuia

Utilizarea conform destinației

Aspiratorul este destinat aspirării și absorbției de substanțe uscate, care nu sunt nocive pentru sănătate.

Aspiratorul este destinat numai pentru uzul gospodăresc și cel casnic.

Componentele ilustrate

Numerotarea componentelor ilustrate se referă la schițele aspiratorului de la paginile grafice.

- (1) Tastă de deblocare a rezervorului de praf
- (2) Tastă de pornire/oprire
- (3) Indicator al stării de încărcare a acumulatorului
- (4) Acumulator ^{a)}
- (5) Carcasă motor
- (6) Rezervor de praf
- (7) Tub prelungitor
- (8) Suport duză pentru rosturi/perie
- (9) Perie
- (10) Duză pentru rosturi
- (11) Duză pentru pardoseală
- (12) Compartiment pentru acumulator

- (13) Tastă de deblocare a acumulatorului
- (14) Tub prelungitor flexibil ^{a)}
- (15) Filtru pentru murdăria grosieră
- (16) Filtru
- (17) Degajare
- (18) Garnitură de filtru
- (19) Suport de perete ^{a)}

a) **Accesoriile ilustrate sau descrise nu sunt cuprinse în setul de livrare standard. Puteți găsi accesoriile complete în programul nostru de accesorii.**

Date tehnice

Aspirator pentru aspirare uscată, cu acumulator		EasyVac 12
Număr de identificare		3 603 CD0 0..
Capacitate rezervor (brută)	l	0,38
Subpresiune maximă	kPa	5,3
Debit volumic maxim	m ³ /min	1,2
Greutate conform EPTA-Procedure 01:2014	kg	1,0
Temperatura ambiantă admisă		
– în timpul încărcării	°C	0...+45
– în timpul funcționării ^{A)} și în timpul depozitării	°C	-20...+50
Acumulatori recomandați		PBA 10,8V ... PBA 12V ...
Încărcătoare recomandate		AL 11.. GAL 12.. GAL 12 V-...

A) putere mai redusă la temperaturi <0 °C
Date tehnice determinate cu acumulatorul din pachetul de livrare.

Montarea

Încărcarea acumulatorului

- **Folosii numai încărcătoarele specificate în datele tehnice.** Numai aceste încărcătoare sunt adaptate la acumulatorul cu tehnologie litiu-ion montat la scula dumneavoastră electrică.

Notă: Acumulatorul este parțial încărcat la livrare. Pentru a asigura funcționarea la capacitatea nominală a acumulatorului, înainte de prima utilizare încărcați complet acumulatorul în încărcător.

Acumulatorul cu tehnologie litiu-ion poate fi încărcat în orice moment, fără ca prin aceasta să i se reducă durata de viață. O întrerupere a procesului de încărcare nu dăunează acumulatorului.

Acumulatorul Li-Ion este protejat împotriva descărcării profunde prin "Electronic Cell Protection (ECP)". Când acumulatorul este descărcat, aspiratorul este deconectat prin intermediul unui circuit de protecție.

- **După deconectarea automată nu mai apăsați comutatorul de pornire/oprire.** Acumulatorul s-ar putea deteriora.

Pentru încărcare, acumulatorul trebuie extras din aspirator. Acumulatorul este prevăzut cu un sistem NTC de monitorizare a temperaturii, care permite încărcarea la temperaturi cuprinse între 0 °C și 45 °C. Astfel, se asigură o durată lungă de viață utilă a acumulatorilor.

Un timp de funcționare considerabil redus după încărcare indică faptul că acumulatorul s-a uzat și trebuie înlocuit. Respectați instrucțiunile privind eliminarea.

Indicatorul stării de încărcare a acumulatorului

Cele trei LED-uri verzi ale indicatorului stării de încărcare a acumulatorului (3) indică starea de încărcare a acumulatorului (4). Indicatorul nivelului de încărcare a acumulatorului rămâne aprins numai 3 secunde după punerea în funcțiune.

LED	Capacitate
Aprindere continuă de 3 ori în verde	≥2/3
Aprindere continuă de 2 ori în verde	≥1/3
Aprindere continuă o dată în verde	<1/3
Aprindere intermitentă de 3 ori în verde	Rezervă

Dacă, după conectare, nu se aprinde niciun LED, înseamnă că acumulatorul este defect și trebuie înlocuit.

Montarea și demontarea acumulatorului (consultați imaginile A1 – A2)

- **Nu introduceți forțat acumulatorul.** Acumulatorul este proiectat astfel încât să poată fi introdus în aspirator numai în poziția corectă.
- Împingeți acumulatorul (4) până la opritor în compartimentul pentru acumulator (12).
- Pentru extragerea acumulatorului (4), apăsați tastele de deblocare (13) de la acumulator și scoateți acumulatorul din compartimentul său (12).

Montarea accesoriilor de aspirare (consultați imaginea B)

- **Înainte de a întreține sau curăța aspiratorul, a efectua reglaje, a schimba accesorii sau de a depozita aspiratorul, scoateți acumulatorul din acesta.** Această măsură preventivă împiedică pornirea accidentală a aspiratorului.

Accesoriile de aspirare pot fi montate direct la rezervorul de praf (6).

În figură sunt prezentate posibilitățile de combinare ale diferitelor accesorii de aspirare.

- Montați strâns accesoriile de aspirare în racordul rezervorului de praf (6) și între ele.

Funcționarea

- **Înainte de a întreține sau curăța aspiratorul, a efectua reglaje, a schimba accesorii sau de a depozita**

aspiratorul, scoateți acumulatorul din acesta. Această măsură preventivă împiedică pornirea accidentală a aspiratorului.

Punerea în funcțiune

- ▶ **Înainte de aspirare asigurați-vă că filtrele sunt bine fixate.**
- ▶ **Folosiți numai un filtru nedeteriorat (fără fisuri, găuri etc.). Înlocuiți imediat filtrele deteriorate.**

Pornirea/Oprirea

- Pentru **pornirea** aspiratorului, apăsați tasta de pornire/oprire **(2)**.
- Pentru **oprirea** aspiratorului, apăsați din nou tasta de pornire/oprire **(2)**.

Întreținere și service

Întreținerea și curățarea

- ▶ **Mențineți curat aspiratorul și fantele de ventilație, pentru a putea lucra bine și sigur.**
- Curățați ocazional carcasa aspiratorului utilizând o lavetă umedă.
- Curățați cu o lavetă uscată contactele de încărcare murdare.
- ▶ **Înainte de a întreține sau curăța aspiratorul, a efectua reglaje, a schimba accesorii sau de a depozita aspiratorul, scoateți acumulatorul din acesta.** Această măsură preventivă împiedică pornirea accidentală a aspiratorului.

Curățarea rezervorului de praf (consultați imaginile C1–C2)

Curățați rezervorul de praf **(6)** după fiecare utilizare pentru a menține optime performanțele aspiratorului.

- Înclinați puțin în jos aspiratorul pentru ca, la deschiderea acestuia, praful să nu poată cădea afară din rezervorul de praf.
- Apăsați tasta de deblocare **(1)** și scoateți rezervorul de praf **(6)** de la carcasa motorului **(5)**.
- Scuturați rezervorul de praf **(6)** deasupra unui recipient adecvat de colectare a deșeurilor.
- Dacă este necesar, curățați filtrul.
- Apoi fixați rezervorul de praf în partea inferioară a carcasei motorului și apăsați-l ușor până când se fixează sonor în locaș.

Curățarea filtrelor (consultați imaginile D1 – D4)

Filtrul **(16)** nu trebuie curățat în stare udă.

- Înclinați puțin în jos aspiratorul pentru ca, la deschiderea acestuia, praful să nu poată cădea afară din rezervorul de praf.
- Apăsați tasta de deblocare **(1)** și scoateți rezervorul de praf **(6)** de la carcasa motorului **(5)**.
- Scoateți filtrul pentru murdăria grosieră **(15)** de pe filtrul **(16)**.

- Introduceți mâna în degajarea **(17)** de pe carcasa motorului **(5)** și scoateți filtrul **(16)** de pe garnitura de filtru **(18)** din carcasa motorului.
 - Bateți cu atenție filtrul **(16)** deasupra unui recipient adecvat de colectare a deșeurilor.
 - Curățați prin periere cu o perie moale lamelele filtrului.
- Asamblarea va avea loc în ordine inversă a operațiilor.

Depozitarea

- Introduceți accesoriul de aspirare în suportul **(8)** prevăzut în acest scop la aspirator.
- Opțional, folosiți suportul de perete **(19)** pentru depozitarea cu economie de spațiu a aspiratorului și accesoriilor de aspirare (consultați imaginea **E**).

Defecțiuni

În cazul unei puteri de aspirare insuficiente, verificați dacă:

- Rezervorul de praf **(6)** este plin?
 - ▷ (vezi „Curățarea rezervorului de praf (consultați imaginile C1–C2)”, Pagina 82)
- Filtrele **(15)/(16)** prezintă depuneri de praf?
 - ▷ (vezi „Curățarea filtrelor (consultați imaginile D1 – D4)”, Pagina 82)
- Starea de încărcare a acumulatorului **(4)** este redusă?
 - ▷ (vezi „Încărcarea acumulatorului”, Pagina 81)

Golirea cu regularitate a rezervorului de praf și curățarea filtrelor asigură o putere de aspirare optimă.

Dacă, după aceasta, nu se revine la capacitatea de aspirare inițială, aspiratorul trebuie dus la un centru de service autorizat.

Serviciu de asistență tehnică post-vânzări și consultanță clienți

Serviciul nostru de asistență tehnică răspunde întrebărilor tale atât în ceea ce privește întreținerea și repararea produsului tău, cât și referitor la piesele de schimb. Pentru desenele descompuse și informații privind piesele de schimb, poți de asemenea să accesezi:

www.bosch-pt.com

Echipa de consultanță Bosch îți stă cu plăcere la dispoziție pentru a te ajuta în chestiuni legate de produsele noastre și accesoriile acestora.

În caz de reclamații și comenzi de piese de schimb, te rugăm să specifici neapărat numărul de identificare compus din 10 cifre, indicat pe plăcuța cu date tehnice a produsului.

România

Robert Bosch SRL

PT/MKV1-EA

Service scule electrice

Strada Horia Măcelariu Nr. 30–34, sector 1

013937 București

Tel.: +40 21 405 7541

Fax: +40 21 233 1313

E-Mail: BoschServiceCenter@ro.bosch.com

www.bosch-pt.ro

Май multe adrese ale unităților de service sunt disponibile la:

www.bosch-pt.com/serviceaddresses

Transport

Акумуляторii литиу-ион рекомандаți respectă cerințele legislației privind transportul mărfurilor periculoase. Акумуляторii pot fi transportați rutier fără restricții de către utilizator.

În cazul transportului de către terți (de exemplu: transport aerian sau prin firmă de expediții) trebuie respectate cerințe speciale privind ambalarea și marcarea. În această situație, la pregătirea expedierii trebuie consultat un expert în transportul mărfurilor periculoase.

Expediați акумуляторii numai în cazul în care carcasa acestora este intactă. Acoperiți cu bandă de lipit contactele deschise și ambalați astfel акумуляторul încât să nu se poată deplasa în interiorul ambalajului. Vă rugăm să respectați eventualele norme naționale suplimentare.

Eliminarea ecologică



Аspiratorul, акумуляторii, аксесоариите și амбалажеле trebuie să fie predate unui centru de reciclare.



Nu eliminați аspiratorul și акумуляторii/батериите împreună cu деșeurile menajере!

Numai pentru statele membre UE:

Conform Directivei Europene 2012/19/UE privind деșeurile de echipamente electrice și electronice și transpunerea acesteia în legislația națională, аspiratoareле scoase din uz și, conform Directivei Europene 2006/66/CE, акумуляторii/батериите defecti/defecte sau uzati/uzate trebuie colectati/colectate separat și предаți/predate la un centru de reciclare ecologică.

În cazul eliminării necorespunzătoare, апаратеle electrice și electronice pot avea un efect nociv asupra mediului și sănătății din cauza posibilei prezențe a substanțelor periculoase.

Акумулятори/Батерии:

Литиу-ион:

Vă rugăm să respectați indicațiile de la параграфул Transportul (vezi „Transportul“, Pagina 83).

Български

Указания за безопасна работа с прахосмукачка



Прочетете внимателно всички указания и инструкции за безопасност. Пропуски при спазването на инструкциите за безопасност и указанията за работа могат да имат за последиствие токов удар, пожар и/или тежки травми.

Съхранявайте тези указания на сигурно място.

► **Тази прахосмукачка не е предназначена за ползване от деца и лица с ограничени физически, сензорни или душевни способности или лица без достатъчно знания и опит.** В противен случай съществува опасност от неправилно ползване и трудови злополуки.

► **Контролирайте децата.** Така гарантирате, че деца няма да играят с прахосмукачката.

⚠ ПРЕДУПРЕЖ-НЕ **засмуквайте опасни за здравето вещества, напр. прах от бук или дъб, каменна прах, асбест.**

Праховете от тези материали са канцерогенни. Информирайте се за валидните нормативни документи/закопи относно работа с опасни за здравето прахове във Вашата страна.

► **Използвайте прахосмукачката само ако сте получили достатъчно информация за употребата.** Запознването с функциите на прахосмукачката намалява грешките при ползването им, както и опасността от наранявания.

⚠ ПРЕДУПРЕЖ-НЕ **Прахосмукачката е подходяща за изсмукване само на сухи материали.** Проникването на течност

увеличава опасността от токов удар.

► **ВНИМАНИЕ!** Прахосмукачката може да се използва и съхранява само на закрито. Проникването на дъжд или влага в горната част на прахосмукачката увеличава риска от електрически удар.

► **Осигурявайте добро проветрение на работното си място.**

► **Допускайте ремонтът на прахосмукачката да бъде извършван само от квалифициран персонал и с използване на оригинални резервни части.** С това се гарантира запазване на функциите, осигуряващи безопасността на електроинструмента.

- ▶ **Преди включване се уверявайте, че шлангът е в изрядно състояние. При това не демонтирайте шланга от прахосмукачката, за да не изпадне неволно прах.** В противен случай съществува опасност от вдишване на прах.
- ▶ **Не почиствайте прахосмукачката с директна водна струя.** Проникването на вода в горната част на прахосмукачката увеличава опасността от токов удар.
- ▶ **Не отваряйте акумулаторната батерия.** Съществува опасност от възникване на късо съединение.
- ▶ **При повреждане и неправилна експлоатация от акумулаторната батерия могат да се отделят пари.** Акумулаторната батерия може да се запали или да експлодира. Погрижете се за добро проветряване и при оплаквания се обърнете към лекар. Парите могат да раздразнят дихателните пътища.
- ▶ **При неправилно използване или повредена акумулаторна батерия от нея може да изтече електролит.** Избягвайте контакта с него. Ако въпреки това на кожата Ви попадне електролит, изплакнете мястото обилно с вода. Ако електролит попадне в очите Ви, незабавно се обърнете за помощ към очен лекар. Електролитът може да предизвика изгаряния на кожата.
- ▶ **Акумулаторната батерия може да бъде повредена от остри предмети, напр. пирони или отвертки, или от силни удари.** Може да бъде предизвикано вътрешно късо съединение и акумулаторната батерия може да се запали, да запуши, да експлодира или да се прегрее.
- ▶ **Предпазвайте неизползаните акумулаторни батерии от контакт с големи или малки метални предмети, напр. кламери, монети, ключове, пирони, винтове и др.п., тъй като те могат да предизвикат късо съединение.** Последствията от късото съединение могат да бъдат изгаряния или пожар.
- ▶ **Използвайте акумулаторната батерия само в продукти на производителя.** Само така тя е предназначена от опасно за нея претоварване.
- ▶ **Зареждайте акумулаторните батерии само със зарядните устройства, които се препоръчват от производителя.** Когато използвате зарядни устройства за зареждане на неподходящи акумулаторни батерии, съществува опасност от възникване на пожар.



Предпазвайте акумулаторната батерия от високи температури, напр. вследствие на продължително излагане на директна слънчева светлина, огън, мръсотия, вода и овлажняване. Има опасност от експлозия и късо съединение.



- ▶ **Не смучете горещи или тлеещи прахове и не използвате в експлозивни помещения.** Праховете могат да се възпламят или да експлодират.

Описание на продукта и дейността

Предназначение на електроинструмента

Прахосмукачката е предназначена за засмукване на безопасни за здравето сухи материали.

Прахосмукачката е предназначена само за ползване в домашни условия.

Изобразени елементи

Номерирането на изобразените компоненти се отнася до фигурите на прахосмукачката на графичните страници.

- (1) Освобождаващ бутон за съда за отпадъци
- (2) Бутон за включване и изключване
- (3) Индикатор за акумулаторната батерия
- (4) Акумулаторна батерия ^{a)}
- (5) Корпус на двигател
- (6) Прахоуловителна кутия
- (7) Удължителна тръба
- (8) Стойка за тясната дюза/четката
- (9) Четка
- (10) Дюза за фуги
- (11) Дюза за под
- (12) Гнездо за акумулаторната батерия
- (13) Освобождаващи бутони за акумулаторната батерия
- (14) гъвкава удължителна тръба ^{a)}
- (15) Филтър за едри отпадъци
- (16) Филтър
- (17) Отвор
- (18) Уплътнител на филтъра
- (19) Държач за стена ^{a)}

a) Изобразените на фигурите и описаните допълнителни приспособления не са включени в стандартната комплектация на уреда. Изчерпателен списък на допълнителните приспособления можете да намерите съответно в каталога ни за допълнителни приспособления.

Технически данни

Акумулаторна прахосмукачка за сухо засмукване		EasyVac 12
Каталожен номер		3 603 CDO 0..
Обем на контейнера (бруто)	l	0,38
макс. подналягане	kPa	5,3
макс. дебит	m ³ /min	1,2
Маса съгласно EPTA-Procedure 01:2014	kg	1,0
разрешена температура на околната среда		
– при зареждане	°C	0...+45
– при работа ^{a)} и при складиране	°C	–20...+50

Акумулаторна прахосмукачка за сухо засмукване	EasyVac 12
Препоръчителни акумулаторни батерии	PBA 10,8V ... PBA 12V ...
препоръчителни зарядни устройства	AL 11.. GAL 12.. GAL 12V-...

A) ограничена мощност при температури <0 °C
Техническите параметри са определени с акумулаторната батерия, включена в окомплектовката.

Монтиране

Зареждане на акумулаторната батерия

► **Използвайте само посочените в раздела Технически данни зарядни устройства.** Само тези зарядни устройства са подходящи за използваната във Вашия електроинструмент литиево-йонна акумулаторна батерия.

Указание: Акумулаторната батерия се доставя частично заредена. За да достигнете пълния капацитет на акумулаторната батерия, преди първото ѝ използване я заредете докрай в зарядното устройство.

Литиево-йонната акумулаторна батерия може да бъде зареждана по всяко време, без това да съкращава дълготрайността ѝ. Прекъсване на зареждането също не ѝ вреди.

Литиево-йонната акумулаторна батерия е защитена срещу дълбоко разреждане чрез електронната система "Electronic Cell Protection (ECP)". При изтощена батерия акумулаторната прахосмукачка се изключва от предпазен прекъсвач.

► **След автоматичното изключване не натискайте повече пусковия прекъсвач.** Акумулаторната батерия може да бъде повредена.

За зареждане акумулаторната батерия трябва да бъде извадена от прахосмукачката.

Акумулаторната батерия има NTC система за температурен контрол, която допуска зареждане само в температурния интервал между 0 °C и 45 °C. По този начин се увеличава дълготрайността на акумулаторната батерия.

Съществено съкратено време за работа след зареждане показва, че акумулаторната батерия е изхабена и трябва да бъде заменена.

Спазвайте указанията за бракуване.

Индикатор за акумулаторната батерия

Трите зелени светодиода (3) показват степента на зареденост на акумулаторната батерия (4). Индикаторът за състоянието на акумулаторната батерия свети само 3 секунди след включване.

Светодиод	Капацитет
Непрекъснато светене 3x зелено	≥2/3
Непрекъснато светене 2x зелено	≥1/3
Непрекъснато светене 1x зелено	<1/3

Светодиод	Капацитет
Мигаща светлина 3x зелено	резерва

Ако след включване индикаторът не светне, акумулаторната батерия е повредена и трябва да бъде заменена.

Поставяне и изваждане на акумулаторната батерия (вж. фиг. A1 – A2)

- **При поставяне на акумулаторната батерия не прилагайте сила.** Акумулаторната батерия е конструирана така, че може да бъде вкарана в прахосмукачката само в една позиция.
- Вкарайте акумулаторната батерия (4) до упор в гнездото (12).
- За изваждане на акумулаторната батерия (4) натиснете освобождаващите бутони (13) на акумулаторната батерия и я издърпайте от гнездото (12).

Монтиране на принадлежности за смучене (вж. фиг. B)

► **Преди да извършвате техническо обслужване или да почиствате прахосмукачката, изваждайте акумулаторната батерия.** Тази предпазна мярка предотвратява включването на прахосмукачката по невнимание.

Принадлешностите за засмукване могат да бъдат захванати непосредствено към контейнера за прах (6).

Възможностите за комбиниране на различните принадлежности можете да видите на фигурата.

- Вкарайте принадлежностите здраво към щуцера на контейнера за прах (6) и една в друга.

Работа с електроинструмента

► **Преди да извършвате техническо обслужване или да почиствате прахосмукачката, изваждайте акумулаторната батерия.** Тази предпазна мярка предотвратява включването на прахосмукачката по невнимание.

Пускане в експлоатация

- **Преди започване на засмукване се уверявайте, че филтрите са монтирани.**
- **Използвайте само неповреден филтър (без разкъсвания, без отвори и др.). Незабавно заменяйте повредени филтри.**

Включване и изключване

- За **включване** на прахосмукачката натиснете пусковия прекъсвач (2).
- За **изключване** на прахосмукачката натиснете отново пусковия прекъсвач (2).

Поддържане и сервиз

Поддържане и почистване

- ▶ **За да работите качествено и безопасно, поддържайте прахосмукачката и вентилационните ѝ отвори чисти.**
- Периодично почиствайте корпуса на прахосмукачката с влажна кърпа.
- Замърсени контактни клеми почиствайте със суха кърпа.
- ▶ **Преди да извършвате техническо обслужване или да почиствате прахосмукачката, изваждайте акумулаторната батерия.** Тази предпазна мярка предотвратява включването на прахосмукачката по невнимание.

Почистване на контейнера за прах (вж. фиг. C1–C2)

За да запазите оптимална производителност на прахосмукачката, почиствайте контейнера за прах **(6)** след всяко ползване.

- Задръжте прахосмукачката леко надолу, за да не изпаднат боклуци от контейнера за прах при отваряне на прахосмукачката.
- Натиснете освобождаващия бутон **(1)** и извадете контейнера за прах **(6)** от корпуса на електродвигателя **(5)**.
- Изтръскайте контейнера за прах **(6)** над подходяща кофа за отпадъци.
- Ако е нужно, почистете филтрите.
- След това окачете контейнера за прах отдолу в корпуса на електродвигателя и с леко притискане запазете контейнера за прах с отчетливо прещракване.

Почистване на филтъра (вж. фиг. D1 – D4)

Филтърът **(16)** не бива да се почиства мокро.

- Задръжте прахосмукачката леко надолу, за да не изпаднат боклуци от контейнера за прах при отваряне на прахосмукачката.
- Натиснете освобождаващия бутон **(1)** и извадете контейнера за прах **(6)** от корпуса на електродвигателя **(5)**.
- Изтеглете грубия филтър **(15)** от филтъра **(16)**.
- Бръкнете в отвора **(17)** на корпуса **(5)** и изтеглете филтъра **(16)** върху уплътнението на филтъра **(18)** от корпуса на мотора.
- Стръскайте филтъра **(16)** внимателно над подходяща кофа за отпадъци.
Почистете ламелите на филтъра с мека четка.

Сглобяването се извършва в обратна последователност.

Съхраняване

- Вкарайте допълнителните приспособления в предвидените за целта отвори **(8)** на прахосмукачката.
- За пестящо пространство съхраняване на прахосмукачката и принадлежностите ѝ можете да ползвате стойката за стена **(19)** (вж. фиг. E).

Повреди

При намалена мощност на засмукване проверете:

- Запълнен ли е контейнер за прах **(6)**?
 - ▷ (вж. „Почистване на контейнера за прах (вж. фиг. C1–C2)“, Страница 86)
- Филтрите **(15)/(16)** запушени ли са с прах?
 - ▷ (вж. „Почистване на филтъра (вж. фиг. D1 – D4)“, Страница 86)
- Дали състоянието на зареждане на акумулаторната батерия **(4)** не е твърде ниско?
 - ▷ (вж. „Зареждане на акумулаторната батерия“, Страница 85)

Редовното изпразване на контейнера за отпадъци и почистване на филтъра осигурява оптимална степен на засмукване.

Ако и след това мощността на засмукване не е добра, прахосмукачката трябва да бъде предадена за ремонт в оторизиран сервиз за електроинструменти на Бош.

Клиентска служба и консултация относно употребата

Сервизът ще отговори на въпросите Ви относно ремонт и поддръжка на закупения от Вас продукт, както и относно резервни части. Покомпонентни чертежи и информация за резервните части ще откриете и на:

www.bosch-pt.com

Екипът по консултация относно употребата на Bosch ще Ви помогне с удоволствие при въпроси за нашите продукти и техните аксесоари.

Моля, при въпроси и при поръчване на резервни части винаги посочвайте 10-цифрения каталожен номер, изписан на табелката на уреда.

България

Robert Bosch SRL
Service scule electrice
Strada Horia Măcelariu Nr. 30–34, sector 1
013937 București, România
Тел.: +359(0)700 13 667 (Български)
Факс: +40 212 331 313
Email: BoschServiceCenterBG@ro.bosch.com
www.bosch-pt.com/bg/bg/

Други сервизни адреси ще откриете на:

www.bosch-pt.com/serviceaddresses

Транспортиране

Препоръчителните литиево-йонни акумулаторни батерии трябва да изпълняват изисквания за транспортиране на опасни товари. Акумулаторните батерии могат да бъдат транспортирани от потребителя на публични места без допълнителни разрешителни.

При транспортиране от трети страни (напр. при въздушен транспорт или ползване на куриерски услуги) има специални изисквания към опаковането и обозначаването им. За целта при подготовката на пакетиранието се консултирайте с експерт в съответната област.

Изпраќајте акумулаторни батерии само ако корпусот им не е повреден. Изолирајте открити контактни клеми со лепящи ленти и опаковајте акумулаторните батерии така, че да не можат да се изместват во опаковката си. Моля, спазвајте също и дополнителни национални предписанија.

Бракуване



С оглед опазване на околната среда прахосмукачката, акумулаторните батерии, дополнителните приспособления и опаковките треба да се предават за оползотворяване на съдържащите с е в тях суровини.



Не изхвърляјте прахосмукачки и обикновени или акумулаторни батерии при битовите отпадъци!

Само за страни от ЕС:

Съгласно европейска директива 2012/19/ЕС за старите електрически и електронни уреди и нейното транспортиране в националното право прахосмукачките, които не можат да се ползват повече, а съгласно европейска директива 2006/66/ЕО повредени или изхабени обикновени или акумулаторни батерии, треба да се събират и предават за оползотворяване на съдържащите се в тях суровини.

При неправилно изхвърляне старите електрически и електронни уреди поради възможното наличие на опасни вещества можат да окажат вредни влияния върху околната среда и човешкото здраве.

Акумулаторни или обикновени батерии:

Литиево-йонни:

Моля, спазвајте указанията в раздела Транспортиране (вж. „Транспортиране“, Страница 86).

Македонски

Безбедносни напомени за всисувачи



Прочитајте ги сите безбедносни напомени и упатства. Грешките настанати како резултат од непридржување до безбедносните напомени и упатства може да предизвикаат електричен удар, пожар и/или тешки повреди.

Чувајте ги безбедносните напомени и упатства за користење и за во иднина.

Чувајте ги безбедносните напомени и упатства за користење и за во иднина.

- **Овој всисувач не е предвиден за користење од страна на деца и лица со намалени психички,**

физички или душевни способности или недоволно искуство и знаење. Инаку постои опасност од погрешна употреба и повреди.

- **Не ги оставајте децата без надзор.** Така ќе се осигурате дека децата нема да си играат со всисувачот.

⚠ ПРЕДУ-ПРЕДУВАЊЕ

Не всисувајте материјали штетни по здравјето, на пр. прав од букво или дабово дрво, камен,

азбест. Овие материјали важат за канцерогени.

Информирајте се за важечките одредби/закони во Вашата земја во врска со постапувањето со честички прав што се штетни по здравјето.

- **Користете го всисувачот само сако имате доволно информации за користењето.** Деталните инструкции ја намалуваат опасноста од погрешна употреба и повреди.

⚠ ПРЕДУ-ПРЕДУВАЊЕ

Всисувачот е наменет само за всисување на суви материи.

Навлегувањето на течности го зголемува ризикот од електричен удар.

- **ВНИМАНИЕ! Всисувачот смее да се користи и чува само во внатрешни простории.** Навлегувањето на дожд и влага во горниот дел на всисувачот го зголемува ризикот од електричен удар.
- **Погрижете се за добра проветреност на работното место.**
- **Всисувачот смее да се поправа само од страна на квалификуван стручен персонал со оригинални резервни делови.** Само на тој начин ќе бидете сигурни во безбедноста на всисувачот.
- **Пред користењето, проверете дали цревото за всисување е во беспрекорна состојба.** При монтирањето на цревото на всисувачот, проверете да не излегува прав. Инаку може да ја вдишете правта.
- **Не го чистете всисувачот со директно насочен млаз вода.** Навлегувањето на вода во горниот дел од всисувачот го зголемува ризикот од електричен удар.
- **Не ја отворајте батеријата.** Постои опасност од краток спој.
- **При оштетување и непрописна употреба на батеријата може да излезе пареа.** Батеријата може да се запали или да експлодира. Внесете свеж воздух и доколку има повредени однесете ги на лекар. Пареата може да ги надразни дишните патишта.
- **При погрешно користење или при оштетена батерија може да истече запалива течност од**

батеријата. Избегнувајте контакт со неа. Доколку случајно дојдете во контакт со течноста, исплакнете со вода. Доколку течноста дојде во контакт со очите, побарајте лекарска помош.

Истечената течност од батеријата може да предизвика кожни иритации или изгореници.

- ▶ **Батеријата може да се оштети од острите предмети како на пр. клинци или одвртувач или со надворешно влијание.** Може да дојде до внатрешен краток спој и батеријата може да се запали, да пушти чад, да експлодира или да се прегрее.
- ▶ **Неупотребената батерија држете ја подалеку од канцелариски спојувалки, клучеви, железни пари, клинци, завртки или други мали метални предмети, што може да предизвикаат премостување на контактите.** Краток спој меѓу контактите на батеријата може да предизвика изгореници или пожар.
- ▶ **Користете ја батеријата само во производи на производителот.** Само на тој начин батеријата ќе се заштити од опасно преоптоварување.
- ▶ **Батериите полнете ги со полначи што се препорачани исклучиво од производителот.** Доколку полначот за кој се наменети одреден вид на батерии, се користи со други батерии, постои опасност од пожар.



Заштитете ја батеријата од топлина, на пр. од долготрајно изложување на сончеви зраци, оган, нечистотии, вода и влага.



Инаку, постои опасност од експлозија и краток спој.

- ▶ **Не всисувајте жешка или запалива прав и во простории кои се под опасност од експлозија.** Правта лесно може да се запали или да експлодира.

Опис на производот и перформансите

Употреба со соодветна намена

Всисувачот е наменет за всисување и издувување на материјали што не се опасни по здравјето и суви материјали.

Всисувачот е наменет исклучиво за употреба во домаќинството.

Илустрации на компоненти

Нумерирањето на прикажаните компоненти се однесува на приказот на всисувачот на графичката страница.

- (1) Копче за отклучување на контејнерот за прав
- (2) Копче за вклучување-исклучување
- (3) Приказ за наполнителност на батеријата
- (4) Батерија ^{a)}
- (5) Куќиште на моторот
- (6) Контејнер за прав
- (7) Цевка за продолжување

(8) Држач за млазница за фуги/четка

(9) Четка

(10) Млазница за фуги

(11) Подна млазница

(12) Отвор за батерии

(13) Копче за отклучување на батеријата

(14) флексибилна цевка за продолжување ^{a)}

(15) Филтер за груба нечистотија

(16) Филтер

(17) Отвор

(18) Дихтунг за филтерот

(19) Сиден држач ^{a)}

a) Илустрираната или опишана опрема не е дел од стандардниот обем на испорака. Целосната опрема може да ја најдете во нашата Програма за опрема.

Технички податоци

Батериски всисувач за суви материји		EasyVac 12
Број на дел/артикл		3 603 CDO 0..
Волумен на садот (бруто)	l	0,38
макс. потпритисок	kPa	5,3
макс. количина на проток	m ³ /min	1,2
Тежина согласно ЕРТА-Процедура 01:2014	kg	1,0
дозволена околна температура		
– при полнење	°C	0...+45
– при работење ^{A)} и при складирање	°C	–20...+50
препорачани акумулаторски батерији		PBA 10,8V ... PBA 12V ...
препорачани полначи		AL 11.. GAL 12.. GAL 12V-...

A) ограничена јачина при температури <0 °C

Техничките податоци се на испорачаната батерија.

Монтажа

Полнење на батеријата

- ▶ **Користете ги само полначите коишто се наведени во техничките податоци.** Само овие полначи се погодни за литиум-јонската батерија за Вашиот електричен алат.

Напомена: Батеријата се испорачува делумно наполнета. За да ја наполните целосно батеријата, пред првата употреба ставете ја на полнач додека не се наполни целосно.

Литиум-јонските батерији може да се наполнат во секое време, без да се намали нивниот рок на употреба.

Прекинон при полнењето не ѝ наштетува на батеријата.

Литиум-јонската батерија е заштитена од длабоко празнење со „Electronic Cell Protection (ECP)“. Доколку батеријата е испразнета, батерискиот всисувач се исклучува со заштитен прекинувач.

► **По автоматското исклучување не притискајте на прекинувачот за вклучување/исклучување.**

Батеријата може да се оштети.

За да се наполни батеријата мора да се извади од всисувачот.

Батеријата е опремена со NTC-контрола на температурата, што дозволува полнење само на температура меѓу 0°C и 45°C. Со тоа се постигнува долг рок на употреба на батеријата.

Скратеното време на работа по полнењето покажува, дека батеријата е потрошена и мора да се замени.

Внимавајте на напомените за отстранување.

Приказ за наполнетост на батеријата

Трите зелени LED-светилки на приказот за наполнетост на батеријата (3) ја покажуваат состојбата на наполнетост на батеријата (4). Приказот за наполнетост на батеријата свети само 3 секунди по ставањето во употреба.

LED-светилки	Капацитет
Трајно светло 3 x зелено	≥ 2/3
Трајно светло 2 x зелено	≥ 1/3
Трајно светло 1 x зелено	< 1/3
Трепкаво светло 3 x зелено	Резерва

Доколку по вклучувањето не свети LED-светилката, батеријата е дефектна и мора да се замени.

Ставање и вадење на батеријата (види слики A1 – A2)

► **Не употребувајте сила при ставање на батеријата.**

Батеријата е дизајнирана на тој начин што може да се вметне само во правилна позиција во всисувачот.

- Вметнете ја батеријата (4) до крај во преградата за батерии (12).
- За вадење на батеријата (4) притиснете ги копчињата за отклучување (13) на батеријата и извлекете ја од преградата за батерии (12).

Монтирање на опремата за всисување (види слика B)

► **Извадете ја батеријата, пред одржувањето или чистењето на всисувачот, пред да направите на поставки на уредот, замена на деловите или тргање на всисувачот настрана.** Овие мерки за предупредување го спречуваат невнимателниот старт на всисувачот.

Опремата за всисување може да се спои директно со контејнерот за прав (6).

Можностите за комбинирање на различните делови опрема за всисувачот може да ги видите на сликата.

- Вметнете ги деловите од опремата за всисувачот цврсто во приклучокот на контејнерот за прав (6) и еден во друг.

Употреба

► **Извадете ја батеријата, пред одржувањето или чистењето на всисувачот, пред да направите на поставки на уредот, замена на деловите или тргање на всисувачот настрана.** Овие мерки за предупредување го спречуваат невнимателниот старт на всисувачот.

Ставање во употреба

► **Пред всисувањето бидете сигурни дека единицата на филтерот е цврсто монтирана.**

► **Користете само неоштетен филтер (без пукнатини, дупчиња итн.). Веднаш заменете го оштетениот филтер.**

Вклучување/исклучување

- За **вклучување** на всисувачот притиснете го копчето за вклучување-исклучување (2).
- За **исклучување** на всисувачот, одново притиснете го копчето за вклучување-исклучување (2).

Одржување и сервис

Одржување и чистење

► **Одржувајте ја чистотата на всисувачот и отворите за проветрување, за да може добро и безбедно да работите.**

- Повремено исчистете го кукиштето на всисувачот со влажна крпа.
- И исчистете ги извалканите контакти за полнење со сува крпа.
- **Извадете ја батеријата, пред одржувањето или чистењето на всисувачот, пред да направите на поставки на уредот, замена на деловите или тргање на всисувачот настрана.** Овие мерки за предупредување го спречуваат невнимателниот старт на всисувачот.

Чистење на контејнерот за прав (види слики C1–C2)

Чистете го контејнерот за прав (6) по секоја употреба, за да го одржите оптималниот перформанс на всисувачот.

- Држете го всисувачот малку навален надолу, за да не испадне правта од контејнерот за прав при отворање на всисувачот.
- Притиснете на копчето за отклучување (1) и извадете го контејнерот за прав (6) од кукиштето на моторот (5).
- Истресете го контејнерот за прав (6) над соодветен сад за отпад.
- Доколку е потребно, исчистете ги филтрите.
- Прикачете го контејнерот за прав долу во кукиштето на моторот и притиснете го малку додека не слушнете да се вклопи.

Чистење на филтерот (види слики D1 – D4)

Филтерот (16) не смее да се чисти влажен.

- Држете го всисувачот малку навален надолу, за да не испадне правта од контејнерот за прав при отворање на всисувачот.
 - Притиснете на копчето за отклучување **(1)** и извадете го контејнерот за прав **(6)** од кукиштето на моторот **(5)**.
 - Извлекете го филтерот за груби нечистотии **(15)** од филтерот **(16)**.
 - Посегнете во отворот **(17)** на кукиштето на моторот **(5)** и извлекете го филтерот **(16)** на дихтунгот на филтерот **(18)**.
 - Внимателно потчукнете го филтерот **(16)** над соодветен сад за отпад.
Исчетајте ги ламелите на филтерот со мека метла.
- Вградувањето се врши по обратен редослед.

Чување

- Ставете ја опремата за всисување во држачот на всисувачот предвиден за таа намена **(8)**.
- Опционално, користете го држачот за сид **(19)** за да заштедите на простор при чувањето на всисувачот и неговата опрема (види слика **E**).

Дефекти

При недоволна јачина на всисување проверете:

- Дали контејнерот за прав **(6)** е полн?
▷ (види „Чистење на контејнерот за прав (види слики **C1 – C2**)“, Страница 89)
- Дали филтрите **(15)/(16)** се запушени со прав?
▷ (види „Чистење на филтерот (види слики **D1 – D4**)“, Страница 89)
- Дали наполнетоста на батеријата **(4)** е премногу мала?
▷ (види „Полнење на батеријата“, Страница 88)

Редовното празнење на садот за прав и чистењето на филтерот гарантираат оптимален перформанс на всисување.

Доколку и понатаму не може да се постигне истата јачина на всисување, однесете го всисувачот во сервисната служба.

Сервисна служба и совети при користење

Сервисната служба ќе одговори на Вашите прашања во врска со поправката и одржувањето на Вашиот производ како и резервните делови. Ознаки за експлозија и информации за резервните делови исто така ќе најдете на: www.bosch-pt.com

Тимот за советување при користење на Bosch ќе ви помогне доколку имате прашања за нашите производи и опрема.

За сите прашања и нарачки на резервни делови, Ве молиме наведете го 10-цифрениот број од спецификационата плочка на производот.

Северна Македонија

Д.Д.Електрис
Сава Ковачевиќ 47Нв, број 3
1000 Скопје
Е-пошта: dimce.dimcev@servis-bosch.mk

Интернет: www.servis-bosch.mk

Тел./факс: 02/ 246 76 10

Моб.: 070 595 888

Д.П.Т.У “РОЈКА”

Јани Лукровски бб; Т.Ц Автокоманда локал 69
1000 Скопје

Е-пошта: servisrojka@yahoo.com

Тел: +389 2 3174-303

Моб: +389 70 388-520, -530

Дополнителни адреси на сервиси може да најдете под:

www.bosch-pt.com/serviceaddresses

Транспорт

Препорачаните литиум-јонски батерии подлежат на барањата на Законот за опасни материјали. Батериите може да се транспортираат само од страна на корисникот, без потреба од дополнителни квалификации.

При пренос на истите од страна на трети лица (на пр. воздушен транспорт или шпедиција) неопходно е да се внимава на специјалните напомени на амбалажата и ознаките. Во таков случај, при подготовката на пратката мора да се повика експерт за опасни супстанции.

Транспортирајте ги батериите само доколку кукиштето е нешоштето. Залепете ги отворените контакти и спакувајте ја батеријата на тој начин што нема да се движи во амбалажата. Ве молиме внимавајте на евентуалните дополнителни национални прописи.

Отстранување



Всисувачот, опремата и амбалажите треба да се отстранат на еколошки прифатлив начин.



Не го фрлајте всисувачот и батериите во домашната канта за губре!

Само за земјите од ЕУ:

Според европската директива 2012/19/EU за стари електрични и електронски уреди и нивната употреба во националното законодавство, всисувачите што се вон употреба и дефектните или искористените батерии според директивата 2006/66/ЕС мора одделно да се соберат и да се рециклираат за повторна употреба.

Доколку се отстрануваат неправилно, електричната и електронската опрема може да имаат штетни влијанија врз животната средина и здравјето на луѓето поради можното присуство на опасни материи.

Батерии:

Литиум-јонски:

Ве молиме внимавајте на напомените во делот Транспорт (види „Транспорт“, Страница 90).

Srpski

Sigurnosne napomene za usisivač



Pročitajte sva upozorenja i uputstva.

Propusti u poštovanju napomena za sigurnost i uputstava mogu da prouzrokuju električni udar, požar i/ili teške povrede.

Čuvajte sva upozorenja i uputstva za budućnost.

- ▶ **Ovaj usisivač nije predviđen za to da ga koriste deca i lica sa ograničenim fizičkim, senzornim ili mentalnim sposobnostima ili nedostatkom iskustva i znanja.** U suprotnom postoji opasnost od pogrešnog rukovanja i povreda.
- ▶ **Nadzirite decu.** Na ovaj način će se osigurati, da se deca ne igraju usisivačem.

⚠ UPOZORENJE Ne usisavajte materijale koji su štetni po zdravlje, npr. prašinu bukovine ili hrastovine, grubu kamenu prašinu, azbest. Ove materije važe za izazivače kancera. Informišite se o važećim propisima/zakonima u Vašoj zemlji u vezi rada sa prašinom koja je opasna po zdravlje.

- ▶ **Usisivač koristite samo ako ste dobili dovoljno informacija o njegovoj upotrebi.** Brižljivo upućivanje u rad smanjuje greške u radu i povrede.

⚠ UPOZORENJE Usisivač je namenjen samo za usisavanje suvih materijala.

Prodiranje tečnosti povećava rizik od električnog udara.

- ▶ **PAŽNJA!** Usisivač sme da se koristi i odlaže samo u unutrašnjim prostorijama. Prodor kiše ili vlage u gornji deo usisivača povećava rizik od električnog udara.
- ▶ **Pobrinite se za dobro provetravanje radnog mesta.**
- ▶ **Vršenje popravke preputite isključivo stručnom osoblju sa isključivo sa originalnim rezervnim delovima.** Time se obezbeđuje, da ostane sačuvana sigurnost usisivača.
- ▶ **Pre puštanja u rad proverite ispravnost usisnog creva.** Pri tome usisno crevo ostavite na usisivaču, kako neželjena prašina ne bi ispala. Inače biste mogli udisati prašinu.
- ▶ **Usisivač ne čistite direktno usmerenim mlazom vode.** Prodiranje vode u gornji deo usisivača povećava opasnost od električnog udara.
- ▶ **Ne otvarajte bateriju.** Postoji opasnost od kratkog spoja.
- ▶ **Kod oštećenja i nestručne upotrebe akumulatora može doći do isparavanja. Akumulator može da izgori**

ili da eksplodira. Uzmite svež vazduh i potražite lekara ako dođe do tegoba. Para može nadražiti disajne puteve.

- ▶ **Kod pogrešne primene ili oštećenja akumulatora može doći do curenja zapaljive tečnosti iz akumulatora. Izbegavajte kontakt sa njom. Kod slučajnog kontakta isperite vodom. Ako tečnost dospe u oči, dodatno potražite i lekarsku pomoć.** Tečnost koja curi iz akumulatora može da izazove nadražaje kože ili opekotine.
- ▶ **Baterija može da se ošteti oštrim predmetima, kao npr. ekserima ili odvijačima zavrtnjeva ili usled dejstva neke spoljne sile.** Može da dođe do internog kratkog spoja i akumulatorska baterija može da izgori, dimi, eksplodira ili da se pregreje.
- ▶ **Držite nekorišćeni bateriju dalje od kancelarijskih spajalica, novčića, ključeva, eksera, zavrtnja ili drugih malih metalnih predmeta, koji mogu prouzrokovati premošćavanje kontakata.** Kratak spoj između kontakata baterije može imati za posledicu opekotine ili vatru.
- ▶ **Akumulator koristite samo u proizvodima proizvođača.** Samo tako se akumulator štiti od opasnog preopterećenja.
- ▶ **Punite akumulatore samo punjačima koje preporučuje proizvođač.** Ukoliko punjač koji je prikladan za jedan tip akumulatora, koristite sa akumulatorima drugog tipa, postoji opasnost od požara.



Zaštitite akumulator od izvora toplote, npr. i od trajnog sunčevog zračenja, vatre, prljavštine, vode i vlage. Postoji opasnost od eksplozije i kratkog spoja.

- ▶ **Nemojte da usisavate vrelu ili zapaljenu prašinu i nemojte da usisavate u prostorijama u kojima postoji opasnost od eksplozije.** Prašina može da se zapali i eksplodira.

Opis proizvoda i specifikacija

Namenska upotreba

Usisivač je predviđen za usisavanje i izduvanje materijala koji nisu štetni po zdravlje, kao i suvih materijala.

Usisivač je predviđen isključivo za upotrebu u domaćinstvu i kući.

Komponente sa slike

Numerisanje komponenti sa slika odnosi se na prikaz usisivača na grafičkim stranama.

- (1) Taster za otključavanje posude za prašinu
- (2) Taster za uključivanje/isključivanje
- (3) Prikaz statusa napunjenosti akumulatora
- (4) Akumulator ^{a)}
- (5) Kućište motora
- (6) Posuda za prašinu
- (7) Produžna cev

- (8) Držač za mlaznicu za fuge/četku
 - (9) Četka
 - (10) Mlaznica za fuge
 - (11) Mlaznica za podove
 - (12) Pregrada za akumulator
 - (13) Taster za otključavanje akumulatora
 - (14) Fleksibilna produžna cev ^{a)}
 - (15) Filter za krupnu prljavštinu
 - (16) Filter
 - (17) Otvor
 - (18) Zaptivač filtera
 - (19) Zidni držač ^{a)}
- a) **Prikazani ili opisani pribor ne spada u standardno pakovanje. Kompletni pribor možete da nadete u našem programu pribora.**

Tehnički podaci

Akumulatorski usisivač za suvo usisavanje		EasyVac 12
Broj artikla		3 603 CD0 0..
Zapremina rezervoara (bruto)	l	0,38
Maks. potpritisak	kPa	5,3
Maks. količina protoka	m ³ /min	1,2
Težina prema EPTA-Procedure 01:2014	kg	1,0
dozvoljena temperatura okruženja		
– prilikom punjenja	°C	0...+45
– u režimu rada ^{A)} i prilikom skladištenja	°C	-20...+50
preporučeni akumulatori		PBA 10,8V ... PBA 12V ...
preporučeni punjači		AL 11.. GAL 12.. GAL 12V-...

A) ograničena snaga pri temperaturama <0 °C
Tehnički podaci dobijeni sa akumulatorom iz obima isporuke.

Montaža

Punjenje akumulatora

- ▶ **Koristite samo punjače koji su navedeni u tehničkim podacima.** Samo ovi punjači su usklađeni sa litijum-jonskom akumulatorom koji koristi vaš električni alat.

Napomena: akumulatorska baterija se isporučuje delimično napunjena. Da bi osigurali punu snagu akumulatorske baterije, bateriju napolnite pre prve upotrebe u punjaču.

Li-jonska akumulatorska baterija može da se puni u svako doba, a da joj se ne skraćuje vek trajanja. Prekidanje radnje punjenja ne šteti akumulatorskoj bateriji.

Litijum-jonska akumulatorska baterija je zaštićena od prevelikog pražnjenja zahvaljujući "Electronic Cell Protection

(ECP)". Kada je akumulatorska baterija ispražnjena usisivač sa akumulatorom se isključuje preko zaštitne sklopke.

- ▶ **Nakon automatskog isključenja ne pritiskajte dalje prekidač za uključivanje/isključivanje.** Akumulator se može oštetiti.

Akumulator se mora izvaditi iz usisivača, radi punjenja. Akumulator je opremljen sa NTC kontrolom temperature, koja omogućava punjenje samo u opsegu temperature od 0 °C do 45 °C. Na taj način se postiže dug vek trajanja akumulatora.

Primetno skraćeno vreme rada posle punjenja pokazuje da je akumulator istrošen i da se mora zameniti.

Sledite uputstva za odlaganje na otpad.

Prikaz statusa napunjenosti akumulatora

Tri zelena LED-a na prikazu statusa napunjenosti akumulatora (3) prikazuju status napunjenosti akumulatora (4). Prikaz statusa napunjenosti svetli samo 3 sekundi posle puštanja u rad.

LED	Kapacitet
Trajno svetlo 3 x zeleno	≥ 2/3
Trajno svetlo 2 x zeleno	≥ 1/3
Trajno svetlo 1 x zeleno	< 1/3
Trepćuće svetlo 3 x zeleno	Rezerva

Ako posle uključivanja ne svetli nijedan LED, akumulator je u kvaru i morate ga zameniti.

Ubacivanje i vađenje akumulatora (videti slike A1 – A2)

- ▶ **Prilikom postavljanja akumulatora nemojte da primenjujete silu.** Akumulator je konstruisan tako da u usisivaču možete da ga utaknete samo u pravilnom položaju.
 - Akumulator (4) ugurajte do graničnika u otvor za akumulator (12).
 - Za vađenje akumulatora (4) pritisnite taster za deblokadu (13) na akumulatoru i izvucite ga iz pregrade za akumulator (12).

Montaža pribora za usisavanje (videti sliku B)

- ▶ **Uklonite akumulatorsku bateriju, pre nego što započnete održavanje ili čišćenje usisivača, vršite podešavanja uređaja, menjate pribor ili ostavljate usisivač.** Ova mera opreza sprečava nenameran start usisivača.

Pribor za usisavanje možete da spojite direktno sa posudom za prašinu (6).

Mogućnosti kombinacije različitih delova pribora za usisavanje pronađite na slici.

- Delove pribora za usisavanje utaknite u priključak na posudi za prašinu (6) i jedan u drugi.

Režim rada

- ▶ **Uklonite akumulatorsku bateriju, pre nego što započnete održavanje ili čišćenje usisivača, vršite podešavanja uređaja, menjate pribor ili ostavljate**

usisivač. Ova mera opreza sprečava nenameran start usisivača.

Puštanje u rad

- ▶ **Pre usisavanja proverite da li je filterski element čvrsto montiran.**
- ▶ **Koristite samo neoštećen filter (bez pukotina, bez rupa itd). Odmah zamenite oštećen filter.**

Uključivanje/isključivanje

- Za **uključivanje** usisivača pritisnite taster za uključivanje/isključivanje (2).
- Za **isključivanje** usisivača iznova pritisnite taster za uključivanje/isključivanje (2).

Održavanje i servis

Održavanje i čišćenje

- ▶ **Održavajte usisivač i prozere za ventilaciju čiste, da bi radili dobro i sigurno.**
- S vremena na vreme očistite kućište usisivača vlažnom krpom.
- Zaprljane kontakte za punjenje očistite suvom krpom.
- ▶ **Uklonite akumulatorsku bateriju, pre nego što započnete održavanje ili čišćenje usisivača, vršite podešavanja uređaja, menjate pribor ili ostavljate usisivač.** Ova mera opreza sprečava nenameran start usisivača.

Čišćenje posude za prašinu (videti slike C1 – C2)

Nakon svake upotrebe očistite posudu za prašinu (6) kako biste sačuvali optimalne performanse usisivača.

- Usisivač držite malo nadole kako prilikom otvaranja usisivača prašina ne bi mogla da ispadne iz posude za prašinu.
- Pritisnite taster za otključavanje (1) i izvucite posudu za prašinu (6) iz kućišta motora (5).
- Istresite posudu za prašinu (6) iznad odgovarajuće kante za otpad.
- Ukoliko je potrebno, očistite filtere.
- Potom zakačite posudu za prašinu dole u kućište motora, a zatim pustite da posuda za prašinu pod laganim pritiskom čujno ulegne.

Čišćenje filtera (videti slike D1 – D4)

Filter (16) ne sme da se pere.

- Usisivač držite malo nadole kako prilikom otvaranja usisivača prašina ne bi mogla da ispadne iz posude za prašinu.
- Pritisnite taster za otključavanje (1) i izvucite posudu za prašinu (6) iz kućišta motora (5).
- Izvucite filter za krupnu prljavštinu (15) iz filtera (16).
- Zahvatite u otvor (17) na kućištu motora (5) i izvucite filter (16) sa zaptivke filtera (18) iz kućišta motora.

- Pažljivo istresite filter (16) iznad odgovarajućeg rezervoara za otpad.

Očerkajte lamele filtera mekom četkom.

Sklopanje se vrši obrnutim redosledom.

Čuvanje

- Usisni pribor utaknite u za to predvideni držač (8) na usisivaču.
- Koristite opciono zidni držač (19) radi uštede prostora za čuvanje usisivača i pribora za usisavanje (videti sliku E).

Kvarovi

Prekontrolišite pri nedovoljnoj snazi usisavanja:

- Da li je posuda za prašinu (6) puna?
 - ▷ (videti „Čišćenje posude za prašinu (videti slike C1 – C2)“, Strana 93)
- Da li su filteri (15)/(16) prekriveni prašinom?
 - ▷ (videti „Čišćenje filtera (videti slike D1 – D4)“, Strana 93)
- Da li je status napunjenosti akumulatora (4) suviše nizak?
 - ▷ (videti „Punjenje akumulatora“, Strana 92)

Redovno pražnjenje posude za prašinu i čišćenje filtera obezbeđuje optimalnu usisnu snagu.

Ako se usisna snaga potom ne postigne, mora se usisivač odneti u servis.

Servis i saveti za upotrebu

Servis odgovara na vaša pitanja u vezi sa popravkom i održavanjem vašeg proizvoda kao i u vezi sa rezervnim delovima. Šematske prikaze i informacije u vezi rezervnih delova naći ćete i pod: **www.bosch-pt.com**

Bosch tim za konsultacije vam rado pomaže tokom primene, ukoliko imate pitanja o našim proizvodima i njihovom priboru.

Molimo da kod svih pitanja i naručivanja rezervnih delova neizostavno navedete broj artikla sa 10 brojevanih mesta prema tipskoj pločici proizvoda.

Srpski

Bosch Elektroservis
Dimitrija Tucovića 59
11000 Beograd
Tel.: +381 11 644 8546
Tel.: +381 11 744 3122
Tel.: +381 11 641 6291
Fax: +381 11 641 6293
E-Mail: office@servis-bosch.rs
www.bosch-pt.rs

Dodatne adrese servisa pogledajte na:

www.bosch-pt.com/serviceaddresses

Transport

Preporučeni litijum-jonski akumulatori podležu zahtevima propisa o opasnim materijama. Korisnik može bez dodatnih uslova transportovati akumulator na drumu.

Kod slanja preko trećih lica (na primer vazdušnih transportom ili špedicijom) mora se obratiti pažnja na posebne zahteve u pogledu pakovanja i označavanja. Tada

se kod priprave paketa za slanje mora pozvati stročnjak za opasne materije.

Akumulatorske baterije šaljite samo ako kučište nije oštećeno. Odlepite otvorene kontakte i upakujte akumulatorsku bateriju tako, da se ne pokreće u paketu. Molimo da obratite pažnju na eventualne dalje nacionalne propise.

Odlaganje na otpad



Usisivače, akumulatorne, pribor i ambalažu treba da predate na reciklažu u skladu sa zaštitom životne sredine.



Usisivače i akumulatorne/baterije nemojte da bacate u kućno đubre!

Samo za EU zemlje:

Prema evropskoj direktivi 2012/19/EU o starim električnim i elektronskim uređajima i njenoj primeni u nacionalnom pravu, usisivači koji se više ne mogu koristiti, a prema evropskoj direktivi 2006/66/EC akumulatori/baterije koje su u kvaru ili istrošene moraju se odvojeno sakupljati i uključiti u reciklažu koja ispunjava ekološke uslove.

Ukoliko se elektronski i električni uređaji otklone u otpad na neispravan način, moguće opasne materije mogu da imaju štetno dejstvo na životnu sredinu i zdravlje ljudi.

Akumulatori/baterije:

Li-jonska:

Molimo da obratite pažnju na napomene u odeljku Transport (videti „Transport“, Strana 93).

Slovenščina

Varnostna opozorila za sesalnike



Preberite vsa varnostna opozorila in navodila. Neupoštevanje varnostnih napotkov in navodil lahko povzroči električni udar, požar in/ali hude poškodbe.

Vsa opozorila in napotke shranite za prihodnjo uporabo.

- ▶ **Tega sesalnika ne smejo uporabljati otroci in osebe z omejenimi telesnimi, čutnimi ali duševnimi sposobnostmi oz. pomanjkljivimi izkušnjami in pomanjkljivim znanjem. V nasprotnem primeru obstaja**

nevarnost napačne uporabe in poškodb.

- ▶ **Nadzirajte otroke.** Poskrbite, da se otroci ne bodo igrali s sesalnikom.

⚠ OPOZORILO Ne sesajte zdravju škodljivih snovi, npr. prahu bukovega ali hrastovega lesa, prahu kamnin in azbesta. Te snovi so rakotvorne. Pozanimajte se o pravilnikih/zakonih glede ravnanja z zdravju škodljivim prahom, ki veljajo v vaši državi.

- ▶ **Sesalnik uporabljajte samo, če ste prejeli zadostne informacije o njegovi uporabi.** Skrbno uvajanje v delo zmanjša možnosti za napačno uporabo in poškodbe.

⚠ OPOZORILO Sesalnik je primeren samo za sesanje suhih snovi. Vdor tekočin v orodje povečuje tveganje električnega udara.

- ▶ **POZOR! Sesalnik je dovoljeno uporabljati in shranjevati samo v zaprtih prostorih.** Vdor dežja ali vlage v zgornji del sesalnika poveča nevarnost električnega udara.
- ▶ **Poskrbite za dobro zračenje delovnega mesta.**
- ▶ **Sesalnik smejo popravljati samo usposobljeni strokovnjaki, ki pri svojem delu uporabljajo originalne nadomestne dele.** Tako bo ohranjena varnost sesalnika.
- ▶ **Pred zagonom preverite, ali je sesalna cev v brezhibnem stanju. Pri tem naj sesalna cev ostane nameščena na sesalniku, saj bi se lahko v nasprotnem primeru iz njega usul prah.** Posledično bi lahko ta prah vdihnili.
- ▶ **Sesalnika ne čistite tako, da vanj neposredno usmerite curek vode.** Vdor vode v zgornji del sesalnika poveča nevarnost električnega udara.
- ▶ **Akumulatorske baterije ne odpirajte.** Nevarnost kratkega stika.
- ▶ **Če je akumulatorska baterija poškodovana ali če jo nepravilno uporabljate, lahko iz nje uhajajo pare.** Akumulatorska baterija se lahko vname ali eksplodira. Poskrbite za dovod svežega zraka in se v primeru težav obrnite na zdravnika. Pare lahko povzročijo draženje dihalnih poti.
- ▶ **V primeru napačne uporabe ali poškodovane akumulatorske baterije lahko iz akumulatorske baterije izteče tekočina. Izogibajte se stiku z njo. Pri naključnem stiku prizadeto mesto izperite z vodo. Če pride tekočina v oko, poleg tega poiščite tudi zdravniško pomoč.** Iztekajoča akumulatorska tekočina lahko povzroči draženje kože ali opekline.
- ▶ **Koničasti predmeti, kot so na primer željni ali izvijači, in zunanji vplivi lahko poškodujejo akumulatorsko baterijo.** Pojavi se lahko kratek stik, zaradi katerega lahko akumulatorska baterija zgori, se osmodi, pregreje ali eksplodira.
- ▶ **Akumulatorska baterija, ki je ne uporabljate, ne sme priti v stik s pisarniškiimi sponkami, kovanci, ključi, željni, vijaki in drugimi manjšimi kovinskimi predmeti,**

ki bi lahko povzročili premostitev kontaktov. Kratak stik med akumulatorskimi kontakti lahko povzroči opekline ali požar.

- ▶ **Uporabljajte akumulatorsko baterijo samo v proizvajalčevih izdelkih.** Le tako je akumulatorska baterija zaščitena pred nevarno preobremenitvijo.
- ▶ **Akumulatorske baterije polnite samo s polnilniki, ki jih priporoča proizvajalec.** Polnilnik, ki je namenjen določeni vrsti akumulatorskih baterij, se lahko vname, če ga uporabljate za polnjenje drugačnih akumulatorskih baterij.



Akumulatorsko baterijo zaščitite pred vročino, npr. tudi pred neposredno sončno svetlobo, ognjem, umazanijo, vodo in vlago. Obstaja nevarnost eksplozije in kratkega stika.



- ▶ **Ne sesajte vročega ali gorečega prahu in ne sesajte v prostorih, kjer obstaja nevarnost eksplozije.** Prah se lahko vname ali eksplodira.

Opis izdelka in delovanja

Namen uporabe

Sesalnik je namenjen sesanju oziroma odsesavanju suhih snovi, ki niso nevarne za zdravje.

Sesalnik je primeren samo za gospodinjstva opravila in notranjo uporabo.

Komponente na sliki

Oštevilčenje komponent na sliki se nanaša na predstavitev sesalnika na straneh z grafičnimi prikazi.

- (1) Sprostitutvena tipka zbiralnika prahu
- (2) Tipka za vklop/izklop
- (3) Prikaz napoljenosti akumulatorske baterije
- (4) Akumulatorska baterija^{a)}
- (5) Ohišje motorja
- (6) Zbiralnik za prah
- (7) Podaljševalna cev
- (8) Držalo šobe za fuge/ščetke
- (9) Ščetka
- (10) Šoba za fuge
- (11) Šoba za tla
- (12) Predal za akumulatorsko baterijo
- (13) Gumb za sprostitvev akumulatorske baterije
- (14) Upogljiva podaljševalna cev^{a)}
- (15) Filter za grobo umazanijo
- (16) Filter
- (17) Odprtina
- (18) Tesnilo filtra
- (19) Stensko držalo^{a)}

a) **Prikazan ali opisan pribor ni del standardnega obsega dobave. Celoten pribor je del našega programa pribora.**

Tehnični podatki

Akumulatorski sesalnik za suho sesanje		EasyVac 12
Kataloška številka		3 603 CD0 0..
Prostornina zbiralnika (bruto)	l	0,38
Maks. podtlak	kPa	5,3
Maks. pretočna količina	m ³ /min	1,2
Teža po EPTA-Procedure 01:2014	kg	1,0
Dovoljena temperatura okolice		
- med polnjenjem	°C	0...+45
- med delovanjem ^{A)} in med skladiščenjem	°C	-20...+50
Priporočene akumulatorske baterije		PBA 10,8V ... PBA 12V ...
Priporočene polnilne naprave		AL 11.. GAL 12.. GAL 12V-...

A) omejena zmogljivost pri temperaturah pod 0 °C

Tehnični podatki temeljijo na izračunih z akumulatorskimi baterijami, ki so v obsegu dobave.

Namestitvev

Polnjenje akumulatorske baterije

- ▶ **Uporabljajte samo polnilnike, ki so navedeni v tehničnih podatkih.** Samo ti polnilniki so združljivi z litij-ionsko akumulatorsko baterijo, ki je nameščena v vašem električnem orodju.

Opozorilo: akumulatorska baterija je ob dobavi delno napolnjena. Da zagotovite polno moč akumulatorske baterije, jo pred prvo uporabo popolnoma napolnite v polnilniku.

Litij-ionsko akumulatorsko baterijo lahko kadar koli napolnite, ne da bi s tem skrajšali njeno življenjsko dobo. Prekinitev polnjenja ne poškoduje akumulatorske baterije. Litij-ionska akumulatorska baterija je s sistemom za zaščito celic "Electronic Cell Protection (ECP)" zaščitena pred prekomernim praznjenjem. Ko se akumulatorska baterija izprazni, zaščitno vezje izklopi akumulatorski sesalnik.

- ▶ **Po samodejnem izklopu ne pritiskajte stikala za vklop/izklop.** S tem lahko poškodujete akumulatorsko baterijo.

Za polnjenje morate akumulatorsko baterijo vzeti iz sesalnika.

Akumulatorska baterija je opremljena z nadzorom temperature NTC, ki polnjenje dovoljuje le v temperaturnem območju med 0 in 45 °C. S tem je zagotovljena dolga življenjska doba akumulatorske baterije.

Bistveno krajši čas delovanja po polnjenju pomeni, da je akumulatorska baterija izrabljena in da jo je treba zamenjati. Upoštevajte navodila za odstranjevanje.

Prikaz napoljenosti akumulatorske baterije

Tri zelene LED-lučke prikaza stanja napoljenosti akumulatorske baterije **(3)** prikazujejo stanje napoljenosti akumulatorske baterije **(4)**. Prikaz napoljenosti sveti le 3 sekund po zagonu.

LED-dioda	Napoljenost
3 zelene LED-diode neprekinjeno svetijo.	≥ 2/3
2 zeleni LED-diodi neprekinjeno svetita.	≥ 1/3
1 zelena LED-dioda neprekinjeno sveti.	< 1/3
3 zelene LED-diode utripajo.	Rezerva

Če po vklopu ne zasveti nobena LED-dioda, je akumulatorska baterija pokvarjena in jo je treba zamenjati.

Vstavljanje in odstranjevanje akumulatorske baterije (glejte slike A1 – A2)

- ▶ **Akumulatorske baterije ne vstavljajte na silo.** Akumulatorska baterija je zasnovana tako, da jo je mogoče v sesalnik vstaviti samo v pravilnem položaju.
 - Akumulatorsko baterijo **(4)** potisnite v prostor za baterijo **(12)** do prislona.
 - Za odstranitev akumulatorske baterije **(4)** pritisnite gumbe za sprostitve **(13)** na akumulatorski bateriji in jo povlecite iz reže **(12)**.

Namestitev sesalnega pribora (glejte sliko B)

- ▶ **Pred vzdrževanjem, čiščenjem, spreminjanjem nastavitev, menjavo pribora ali shranjevanjem sesalnika odstranite akumulatorsko baterijo.** S tem previdnostnim ukrepom boste preprečili nenameren zagon sesalnika.

Pribor za sesanje lahko priklopite neposredno na zbiralnik za prah **(6)**.

Možne kombinacije različnih delov pribora za sesanje so prikazane na sliki.

- Vtaknite pribor za sesanje trdno v priključek na zbiralniku za prah **(6)** ter enega iz drugega.

Delovanje

- ▶ **Pred vzdrževanjem, čiščenjem, spreminjanjem nastavitev, menjavo pribora ali shranjevanjem sesalnika odstranite akumulatorsko baterijo.** S tem previdnostnim ukrepom boste preprečili nenameren zagon sesalnika.

Uporaba

- ▶ **Pred sesanjem se prepričajte, da je filtrirna enota ustrezno nameščena.**
- ▶ **Uporablajte le nepoškodovane filtre (brez raztrganin, luknjic itd.). Poškodovan filter nemudoma zamenjajte.**

Vklop/izklop

- Za **vklop** sesalnika pritisnite tipko za vklop in izklop **(2)**.

- Za **izklop** sesalnika ponovno pritisnite tipko za vklop/izklop **(2)**.

Vzdrževanje in servisiranje

Vzdrževanje in čiščenje

- ▶ **Za dobro in varno delo naj bodo sesalnik in prežračevalne reže vedno čisti.**
 - Ohišje sesalnika občasno očistite z vlažno krpo.
 - Umazane polnilne kontakte očistite s suho krpo.
- ▶ **Pred vzdrževanjem, čiščenjem, spreminjanjem nastavitev, menjavo pribora ali shranjevanjem sesalnika odstranite akumulatorsko baterijo.** S tem previdnostnim ukrepom boste preprečili nenameren zagon sesalnika.

Čiščenje zbiralnika za prah (glejte slike C1–C2)

Zbiralnik za prah **(6)** očistite po vsaki uporabi, da ohranite optimalno zmogljivost sesalnika.

- Sesalnik pridržite tako, da bo obrnjen nekoliko navzdol, saj se lahko v nasprotnem primeru ob odprtju iz zbiralnika za prah le-ta usuje.
- Pritisnite na sprostitveno tipko **(1)** in snemite zbiralnik za prah **(6)** z ohišja motorja **(5)**.
- Vsebino zbiralnika za prah **(6)** iztresite v primeren koš za smeti.
- Po potrebi očistite filter.
- Nato vstavite zbiralnik za prah v spodnji del ohišja motorja in narahlo pritisnite nanjo, tako da se bo slišno zaskočila.

Čiščenje filtra (glejte slike D1 – D4)

Filtra **(16)** ne smete čistiti z vodo.

- Sesalnik pridržite tako, da bo obrnjen nekoliko navzdol, saj se lahko v nasprotnem primeru ob odprtju iz zbiralnika za prah le-ta usuje.
- Pritisnite na sprostitveno tipko **(1)** in snemite zbiralnik za prah **(6)** z ohišja motorja **(5)**.
- Filter za grobo umazanijo **(15)** snemite s filtra **(16)**.
- Z roko sežite v odprtino **(17)** na ohišju motorja **(5)** in povlecite filter **(16)** na tesnilo filtra **(18)** z ohišja motorja.
- Filter **(16)** previdno potolcite nad primernim košem za smeti.
 - Očistite lamele filtra z mehko ščetko.

Montaža poteka v nasprotnem vrstnem redu.

Shranjevanje

- Pribor za sesanje vstavite v temu namenjeno držalo **(8)** na sesalniku.
- Po potrebi lahko zidno držalo **(19)** uporabite v kombinaciji s shranjevanjem sesalnika in pribora za sesalnik, ki vam prihrani prostor (glejte sliko E).

Motnje

Pri nezadostni moči sesanja preverite naslednje:

- Ali je zbiralnik za prah **(6)** poln?
 - ▷ (glejte „Čiščenje zbiralnika za prah (glejte slike C1–C2)“, Stran 96)

- Ali so filtri **(15)/(16)** zamašeni s prahom?
 - ▷ (glejte „Čišćenje filtra (glejte slike **D1 – D4**)“, Stran 96)
- Ali zmogljivost akumulatorske baterije **(4)** ne zadostuje?
 - ▷ (glejte „Polnjenje akumulatorske baterije“, Stran 95)

Redno praznjenje zbiralnika za prah in čišćenje filtrov zagotavlja optimalno sesalno moč.

Če kljub temu ne morete vzpostaviti sesalne moči, morate sesalnik odpeljati na servis.

Servisna služba in svetovanje uporabnikom

Servis vam bo dal odgovore na vaša vprašanja glede popravila in vzdrževanja izdelka ter nadomestnih delov. Tehnične skice in informacije glede nadomestnih delov najdete na: **www.bosch-pt.com**

Boscheva skupina za svetovanje pri uporabi vam bo z veseljem odgovorila na vprašanja o naših izdelkih in pripadajočem priboru.

Ob vseh vprašanjih in naročilih rezervnih delov nujno sporočite 10-mestno številko na tipski ploščici izdelka.

Slovensko

Robert Bosch d.o.o.
Verovškova 55a
1000 Ljubljana
Tel.: +00 803931
Fax: +00 803931
Mail: servis.pt@si.bosch.com
www.bosch.si

Naslove drugih servisnih mest najdete na povezavi:

www.bosch-pt.com/serviceaddresses

Transport

Za priporočene litij-ionske akumulatorske baterije veljajo zahteve zakona o nevarnih snoveh. Uporabnik lahko akumulatorske baterije brez omejitev prevaža po cesti.

Pri pošilkah, ki jih opravijo tretje osebe (npr. zračni transport ali špedicija), je treba upoštevati posebne zahteve glede embalaže in oznak. Pri pripravi odpreme mora obvezno sodelovati strokovnjak za nevarne snovi.

Akumulatorske baterije pošiljajte samo, če je njihovo ohišje nepoškodovano. Prelepite odprte kontakte in akumulatorsko baterijo zapakirajte tako, da se v embalaži ne premika. Upoštevajte tudi morebitne druge nacionalne predpise.

Zaščita okolja



Sesalnik, akumulatorske baterije, pribor in embalažo morate oddati v okolju prijazno recikliranje.



Sesalnika in akumulatorskih/navadnih baterij ne smete odvreči med gospodinjne odpadke!

Zgolj za države Evropske unije:

V skladu z Direktivo 2012/19/EU o odpadni električni in elektronski opremi in njenim prenosom v nacionalno

zakonodajo se morajo odsluženi sesalniki zbirati ločeno in odstraniti na okolju prijazen način. Prav tako se morajo v skladu z Direktivo 2006/66/ES pokvarjene ali odslužene akumulatorske baterije in baterije za enkratno uporabo zbirati ločeno in odstraniti na okolju prijazen način.

Odpadna električna in elektronska oprema, ki ni zavržena strokovno, lahko negativno vpliva na okolje in zdravje ljudi, saj morda vsebuje nevarne snovi.

Akumulatorske/običajne baterije:

Litijevi ioni:

Upoštevajte navodila v poglavju „Transport“ (glejte „Transport“, Stran 97).

Hrvatski

Sigurnosne napomene za usisavače



Treba pročitati sve sigurnosne napomene i upute. Propusti do kojih može doći uslijed nepridržavanja sigurnosnih napomena i uputa mogu uzrokovati električni udar, požar i/ili

teške ozljede.

Sačuvajte sve sigurnosne napomene i upute za buduću primjenu.

► **Ovaj usisavač ne smiju koristiti djeca i osobe s ograničenim fizičkim, osjetilnim i mentalnim sposobnostima ili nedostatnim iskustvom i znanjem.** U suprotnom postoji opasnost od pogrešnog rukovanja i ozljeda.

► **Djeca moraju biti pod nadzorom.** Na taj način ćete osigurati da se djeca ne igraju s usisavačem.

⚠ **UPOZORENJE** Ne usisavajte materijale koji mogu ugroziti zdravlje, npr. prašinu bukvine ili hrastovine, prašinu od kamena, azbest. Ovi materijali mogu prouzročiti nastanak raka. Informirajte se o važećim propisima/zakonima u vašoj zemlji u pogledu rukovanja prašinama koje mogu ugroziti zdravlje.

► **Usisavač koristite samo ako ste dobili dovoljno informacija o uporabi.** Brižljivim upućivanjem može se smanjiti opasnost od pogrešnog rukovanja i ozljeda.

⚠ **UPOZORENJE** Usisavač je prikladan samo za usisavanje suhih materijala.

Prodiranje tekućina povećava opasnost od električnog udara.

- ▶ **PAŽNJA! Usisivač smijete koristiti i čuvati samo u zatvorenim prostorijama.** Prodiranje kiše ili vlage u gornji dio usisavača povećava opasnost od električnog udara.
 - ▶ **Pobrinite se za dobro prozračivanje radnoga mjesta.**
 - ▶ **Popravak usisavača prepustite samo kvalificiranom stručnom osoblju s originalnim rezervnim dijelovima.** Time će se osigurati da ostane zadržana sigurnost usisavača.
 - ▶ **Prije uporabe provjerite besprijekorno stanje usisnog crijeva. Pritom ostavite montirano usisno crijevo na usisavaču kako prašina ne bi nehotično izlazila.** Inače biste mogli udisati prašinu.
 - ▶ **Usisivač ne čistite izravno usmjerenim mlazom vode.** Prodiranje vode u gornji dio usisavača povećava opasnost od električnog udara.
 - ▶ **Ne otvarajte aku-bateriju.** Postoji opasnost od kratkog spoja.
 - ▶ **U slučaju oštećenja i nestručne uporabe aku-baterije mogu se pojaviti pare. Aku-baterija može izgorjeti ili eksplodirati.** Dovedite svjež zrak i u slučaju potrebe zatražite liječničku pomoć. Pare mogu nadražiti dišne puteve.
 - ▶ **Kod pogrešne primjene ili oštećene aku-baterije iz aku-baterije može isticati tekućina. Izbjegavajte kontakt s ovom tekućinom. Kod slučajnog kontakta ugroženo mjesto treba isprati vodom. Ako bi ova tekućina dospjela u oči, zatražite pomoć liječnika.** Istekla tekućina iz aku-baterije može dovesti do nadražaja kože ili opekline.
 - ▶ **Oštrim predmetima kao što su npr. čavli, odvijači ili djelovanjem vanjske sile aku-baterija se može oštetiti.** Može doći do unutrašnjeg kratkog spoja i aku-baterija može izgorjeti, razviti dim, eksplodirati ili se pregrijati.
 - ▶ **Nekorištene aku-baterije držite dalje od uredskih spajalica, kovanica, ključeva, čavala, vijaka ili drugih sitnih metalnih predmeta koji bi mogli uzrokovati premošćenje kontakata.** Kratki spoj između kontakata aku-baterije može imati za posljedicu opekline ili požar.
 - ▶ **Aku-bateriju koristite samo u proizvodima proizvođača.** Samo na ovaj način je aku-baterija zaštićena od opasnog preopterećenja.
 - ▶ **Aku-baterije punite samo u punjačima koje preporučuje proizvođač.** Za punjač prikladan za određenu vrstu aku-baterije postoji opasnost od požara ako se koristi s nekom drugom aku-baterijom.
- 


Zaštite aku-bateriju od vrućine, npr. također od stalnog sunčevog zračenja, vatre, prljavštine, vode i vlage. Postoji opasnost od eksplozije i kratkog spoja.
- ▶ **Ne usisavajte vruće ili gorive prašine u prostorijama u kojima postoji opasnost od eksplozije.** Prašine bi se mogle zapaliti ili eksplodirati.

Opis proizvoda i radova

Namjenska uporaba

Usisivač je namijenjen za usisavanje po zdravlje bezopasnih i suhih materijala.

Usisivač je namijenjen isključivo za upotrebu u kućanstvima i za kućnu uporabu.

Prikazani dijelovi uređaja

Numeriranje prikazanih dijelova odnosi se na prikaz usisavača na stranicama sa slikama.

- (1) Tipka za deblokadu spremnika za prašinu
- (2) Tipka za uključivanje/isključivanje
- (3) Pokazivač stanja napunjenosti aku-baterije
- (4) Aku-baterija ^{a)}
- (5) Kućište motora
- (6) Spremnik za prašinu
- (7) Produžna cijev
- (8) Držač sapnice za fuge/četke
- (9) Četka
- (10) Sapnica za fuge
- (11) Sapnica za podove
- (12) Otvor za aku-bateriju
- (13) Tipka za deblokadu aku-baterije
- (14) Fleksibilna produžna cijev ^{a)}
- (15) Filtar za krupnu nečistoću
- (16) Filtar
- (17) Otvor
- (18) Brtvilo filtra
- (19) Zidni držač ^{a)}

a) Prikazan ili opisan pribor ne pripada standardnom opsegu isporuke. Potpuni pribor možete naći u našem programu pribora.

Tehnički podaci

Akumulatorski usisivač za suho usisavanje	EasyVac 12	
Kataloški broj		3 603 CD0 0..
Zapremnina spremnika (bruto)	l	0,38
Maks. podtlak	kPa	5,3
Maks. protočna količina	m ³ /min	1,2
Težina prema EPTA-Procedure 01:2014	kg	1,0
Dopuštena temperatura okoline		
– tijekom punjenja	°C	0...+45
– kod rada ^{A)} i kod skladištenja	°C	–20...+50
Preporučene aku-baterije		PBA 10,8V ... PBA 12V ...

Akumulatorski usisavač za suho usisavanje EasyVac 12

Preporučeni punjači

AL 11..
GAL 12..
GAL 12V-...

A) ograničeni učinak kod temperatura <0 °C
Tehnički podaci su određeni s aku-baterijom iz opsega isporuke.

Montaža

Punjenje aku-baterije

- **Koristite samo punjače navedene u tehničkim podacima.** Samo su ovi punjači prilagođeni litij-ionskoj aku-bateriji koja se koristi u vašem električnom alatu.

Napomena: Aku-baterija se isporučuje djelomično napunjena. Kako bi se zajamčio puni učinak aku-baterije, prije prve uporabe aku-bateriju napunite do kraja u punjaču.

Litij-ionska aku-baterija može se u svakom trenutku puniti bez skraćanja njenog vijeka trajanja. Prekid u procesu punjenja neće oštetiti aku-bateriju.

Litij-ionska aku-baterija je "Electronic Cell Protection (ECP)" zaštitom zaštićena od dubinskog pražnjenja. Kod ispražnjene aku-baterije akumulatorski usisavač se isključuje uz pomoć zaštitne sklopke.

- **Nakon automatskog isključivanja ne pritišćite dalje prekidač za uključivanje/isključivanje.** Aku-baterija bi se mogla oštetiti.

Aku-bateriju valja izvaditi iz usisavača kako bi se napunila.

Aku-baterija je opremljena s NTC nadzorom temperature koji dopušta punjenje samo u rasponu temperature između 0 °C i 45 °C. Na taj će se način postići dugi vijek trajanja aku-baterije.

Bitno skraćanje vremena rada nakon punjenja pokazuje da je aku-baterija istrošena i da je treba zamijeniti.

Pridržavajte se uputa za zbrinjavanje u otpad.

Pokazivač stanja napunjenosti aku-baterije

Tri zelena LED pokazivača stanja napunjenosti aku-baterije (3) pokazuju stanje napunjenosti aku-baterije (4). Pokazivač stanja napunjenosti svijetli samo 3 sekunde nakon puštanja u rad.

LED lampica	Kapacitet
Stalno svijetli 3 x zelena	≥ 2/3
Stalno svijetli 2 x zelena	≥ 1/3
Stalno svijetli 1 x zelena	< 1/3
Treperi 3 x zelena	Rezerva

Ako nakon uključivanja ne svijetli LED, aku-baterija je neispravna i mora se zamijeniti.

Stavljanje i vađenje aku-baterije (vidjeti slike A1 – A2)

- **Prilikom stavljanja aku-baterije ne primjenjujte silu.** Aku-baterija je tako konstruirana da se u usisavač može staviti samo u ispravnom položaju.
- Aku-bateriju (4) umetnite do graničnika u otvor za aku-bateriju (12).

- Za vađenje aku-baterije (4) pritisnite tipku za deblokadu (13) na aku-bateriji i izvucite je iz otvora za aku-bateriju (12).

Montaža usisnog pribora (vidjeti sliku B)

- **Izvadite aku-bateriju prije održavanja ili čišćenja usisavača, namještanja uređaja, zamjene pribora ili odlaganja usisavača.** Ove mjere opreza sprječavaju nehотиčno pokretanje usisavača.

Usisni pribor može se direktno utaknuti zajedno sa spremnikom za prašinu (6).

Za mogućnosti kombiniranja različitih dijelova usisnog pribora pogledajte sliku.

- Čvrsto utaknite dijelove usisnog pribora u priključak na spremniku za prašinu (6) i jedne u druge.

Rad

- **Izvadite aku-bateriju prije održavanja ili čišćenja usisavača, namještanja uređaja, zamjene pribora ili odlaganja usisavača.** Ove mjere opreza sprječavaju nehottično pokretanje usisavača.

Puštanje u rad

- **Prije usisavanja provjerite je li filtarska jedinica čvrsto montirana.**
- **Koristite samo neoštećeni filter (bez napuklina, bez rupica itd.). Odmah zamijenite oštećeni filter.**

Uključivanje/isključivanje

- Za **uključivanje** usisavača pritisnite tipku za uključivanje/isključivanje (2).
- Za **isključivanje** usisavača ponovno pritisnite tipku za uključivanje/isključivanje (2).

Održavanje i servisiranje

Održavanje i čišćenje

- **Usisavač i otvore za hlađenje održavajte čistima kako bi se moglo dobro i sigurno raditi.**
 - Povremeno očistite kućište usisavača vlažnom krpom.
 - Zaprljane kontakte za punjenje očistite suhom krpom.
- **Izvadite aku-bateriju prije održavanja ili čišćenja usisavača, namještanja uređaja, zamjene pribora ili odlaganja usisavača.** Ove mjere opreza sprječavaju nehottično pokretanje usisavača.

Čišćenje spremnika za prašinu (vidjeti slike C1–C2)

Spremnik za prašinu (6) očistite nakon svake uporabe kako biste postigli optimalan učinak usisavanja.

- Usisavač nagnite lagano prema dolje kako se prašina ne bi mogla istresti iz spremnika za prašinu pri otvaranju usisavača.
- Pritisnite tipku za deblokadu (1) i skinite spremnik za prašinu (6) s kućišta motora (5).

- Istresite spremnik za prašinu **(6)** iznad prikladne kante za smeće.
- Ako je potrebno, očistite filtar.
- Zatim spremnik za prašinu objesite dolje u kućište motora te ga lagano pritisnite da se uglavi.

Čišćenje filtra (vidjeti slike D1 – D4)

Filtar **(16)** se ne smije prati.

- Usisavač nagnite lagano prema dolje kako se prašina ne bi mogla istresti iz spremnika za prašinu pri otvaranju usisavača.
- Pritisnite tipku za deblokadu **(1)** i skinite spremnik za prašinu **(6)** s kućišta motora **(5)**.
- Skinite filtar za krupnu nečistoću **(15)** s filtra **(16)**.
- Posegnite u otvor **(17)** na kućištu motora **(5)** i skinite filtar **(16)** na brtvilu filtra **(18)** s kućišta motora.
- Oprezno protresite filtar **(16)** iznad prikladne kante za smeće.
Iščekajte lamele filtra mekom četkom.

Sastavljanje se provodi obrnutim redoslijedom.

Spremanje

- Umetnite usisni pribor u za to predviđeni držač **(8)** na usisavaču.
- Opcionalno koristite zidni držač **(19)** za spremanje usisavača i usisnog pribora radi uštede prostora (vidjeti sliku E).

Smetnje

Kod nedovoljnog učinka usisavanja provjerite sljedeće:

- Je li spremnik za prašinu **(6)** pun?
▷ (vidi „Čišćenje spremnika za prašinu (vidjeti slike C1–C2)“, Stranica 99)
- Jesu li filtri **(15)/(16)** puni prašine?
▷ (vidi „Čišćenje filtra (vidjeti slike D1 – D4)“, Stranica 100)
- Je li stanje napunjenosti aku-baterije **(4)** premalo?
▷ (vidi „Punjenje aku-baterije“, Stranica 99)

Redovito pražnjenje spremnika za prašinu i čišćenje filtara jamči optimalnu usisnu snagu.

Ako se i nakon toga ne može postići učinak usisavanja, usisavač treba odnijeti na popravak u ovlaštenu servis.

Servisna služba i savjeti u uporabi

Naša servisna služba će odgovoriti na vaša pitanja o popravku i održavanju vašeg proizvoda, kao i o rezervnim dijelovima. Crteže u rastavljenom obliku i informacije o rezervnim dijelovima možete naći i na našoj adresi:

www.bosch-pt.com

Tim Bosch savjetnika o uporabi rado će odgovoriti na vaša pitanja o našim proizvodima i njihovom priboru.

U slučaju upita ili naručivanja rezervnih dijelova, molimo vas obavezno navedite 10-znamenasti kataloški broj s tipske pločice proizvoda.

Hrvatski

Robert Bosch d.o.o PT/SHR-BSC
Kneza Branimira 22

10040 Zagreb
Tel.: +385 12 958 051
Fax: +385 12 958 050
E-Mail: RBKN-bsc@hr.bosch.com
www.bosch.hr

Ostale adrese servisa možete pronaći na:

www.bosch-pt.com/serviceaddresses

Transport

Preporučene litij-ionske aku-baterije podliježu zakonu o transportu opasnih tvari. Korisnik bez ikakvih preduvjeta može transportirati aku-baterije cestovnim transportom.

Ako transport obavlja treća strana (npr. transport zrakoplovom ili špedicijom), treba se pridržavati posebnih zahtjeva za ambalažu i označavanje. Kod pripreme ovakvih pošiljki za transport prethodno se treba savjetovati sa stručnjakom za transport opasnih tvari.

Aku-bateriju šaljite nekim transportnim sredstvom samo ako je njezino kućište neoštećeno. Obljepite otvorene kontakte i zapakirajte aku-bateriju tako da se ne može pomicati u ambalaži. Pridržavajte se i eventualnih dodatnih nacionalnih propisa.

Zbrinjavanje



Električne alate, aku-baterije, pribor i ambalažu treba dovesti na ekološki prihvatljivo recikliranje.



Usisavač i aku-baterije/baterije ne bacajte u kućni otpad!

Samo za zemlje EU:

U skladu s europskom Direktivom 2012/19/EU o električnim i elektroničkim starim uređajima i njihovom provedbom u nacionalno pravo neupotrebljivi usisavači i u skladu s europskom Direktivom 2006/66/EZ neispravne ili istrošene aku-baterije/baterije moraju se odvojeno sakupljati i dovesti na ekološki prihvatljivo recikliranje.

U slučaju nepravilnog zbrinjavanja električni i elektronički stari uređaji mogu imati štetne učinke na okoliš i ljudsko zdravlje zbog moguće prisutnosti opasnih tvari.

Aku-baterije/baterije:

Litij-ionske:

Pridržavajte se uputa u poglavlju Transport (vidi „Transport“, Stranica 100).

Eesti

Ohutusnõuded tolmuimejate kasutamisel



Lugege läbi kõik ohutusnõuded ja juhised. Ohutusnõuete ja juhiste eiramine võib kaasa tuua elektrilöögi, tulekahju ja/või raskeid vigastusi.

Hoidke kõik ohutusnõuded ja juhised edasiseks kasutamiseks hoolikalt alles.

- ▶ **Tolmuimejat ei ole lubatud kasutada lastel ja isikutel, kelle füüsilised, vaimsed või tunnetuslikud võimed on piiratud või kellel puuduvad seadme kasutamiseks vajalikud teadmised ja kogemused.** Vastasel korral tekib valest käsitlemisest põhjustatud kehavigastuste ja varalise kahju oht.
- ▶ **Ärge jätke lapsi järelevalveta.** Sellega tagate, et lapsed ei hakka tolmuimejaga mängima.

- ⚠ HOIATUS** Ärge puhuge tervisekahjulikke aineid, nt põõgi- või tammetolmu, kivitolmu, asbesti. Nimetatud ained on kantserogeense toimega. Tutvuge tervisekahjuliku tolmu käitlemist reguleerivate eeskirjade/õigusaktidega.
- ▶ **Kasutage tolmuimejat vaid siis, kui olete saanud selle kasutamise kohta piisavalt teavet.** Põhjalik juhendamine hoiab ära vale käsitlemise ja sellest põhjustatud vigastused.

- ⚠ HOIATUS** Tolmuimeja sobib üksnes tahkete ainete imemiseks. Vedelike sissetungimine suurendab elektrilöögi ohtu.

- ▶ **TÄHELEPANU!** Tolmuimejat tohib kasutada ja hoida ainult siseruumides. Vee või niiskuse sissetungimine tolmuimeja ülaossa suurendab elektrilöögi ohtu.
- ▶ **Tagage töökohas hea ventilatsioon.**
- ▶ **Laske tolmuimejat parandada ainult kvalifitseeritud tehnikutel, kes kasutavad originaalvaruosi.** Sellega on tagatud seadme tööohutus.
- ▶ **Enne töölerakendamist veenduge, et imivooliku seisund on veatu. Seejuures jätke imivoolik tolmuimeja külge, et tolmu kogemata välja ei tuleks.** Vastasel korral võite tolmu sisse hingata.

- ▶ **Ärge puhastage tolmuimejat vahetult tolmuimejale suunatud veejoaga.** Vee sissetungimine tolmuimeja ülaossa suurendab elektrilöögi ohtu.
- ▶ **Ärge avage akut.** Esineb lühise oht.
- ▶ **Aku vigastamise ja ebaõige käsitlemise korral võib akut eralduda aure. Aku võib põlema süttida või plahvatada.** Õhutage ruumi, halva enesetunde korral pöörduge arsti poole. Aurud võivad ärritada hingamisteid.
- ▶ **Väärkasutuse või kahjustatud aku korral võib süttiv vedelik välja voolata. Vältige sellega kokkupuudet. Juhusliku kokkupuute korral loputage veega. Kui vedelik satub silma, pöörduge ka arsti poole.** Väljavoolav akuedelik võib põhjustada nahaärritusi või põletusi.
- ▶ **Teravad esemed, näiteks naelad või kruvikeerajad, samuti löögid, põrutused jmt võivad akut kahjustada.** Akukontaktide vahel võib tekkida lühis ja aku võib süttida, suitsema hakata, plahvatada või üle kuumeneda.
- ▶ **Kasutusvälisel ajal hoidke akud eemal kirjaklambritest, müntidest, võtmetest, naeltest, kruvidest või teistest väikestest metalliesemetest, mis võivad kontaktid omavahel ühendada.** Akukontaktide vahel tekkiva lühise tagajärjeks võivad olla põletused või tulekahju.
- ▶ **Kasutage akut ainult valmistaja toodetes.** Ainult sellisel juhul on aku kaitsstud ohtliku ülekoormuse eest.
- ▶ **Laadige akusid ainult tootja soovitatud laadimiseseadmetega.** Laadimisseade, mis sobib teatud tüüpi akudele, muutub tuleohtlikuks, kui seda kasutatakse teiste akudega.



Kaitske akut kuumuse, sealhulgas pideva päikesekiirguse eest, samuti tule, mustuse, vee ja niiskuse eest. Plahvatus- ja lühiseoht.



- ▶ **Ärge kasutage tolmuimejat kuuma või tuleohtliku tolmu imemiseks ning ärge töötage tolmuimejaga plahvatusohtlikes ruumides.** Tolm võib süttida või plahvatada.

Toote kirjeldus ja kasutusjuhend

Nõuetekohane kasutamine

Tolmuimeja on ette nähtud tervisele ohutute kuivade ainete imemiseks.

Tolmuimeja on ette nähtud üksnes majapidamis- ja kodukasutuseks.

Kujutatud komponendid

Kujutatud komponentide numeratsiooni aluseks on jooniselehekülgedel toodud tolmuimeja kujutis.

- (1) Tolmumahuti lukustuse vabastamispupp
- (2) Lüliti (sisse/välja)
- (3) Aku laetuse taseme näidik
- (4) Aku ^{a)}

- (5) Mootori korpus
- (6) Tolmumahuti
- (7) Pikendustoru
- (8) Piluotsaku/harja hoidja
- (9) Hari
- (10) Piluotsak
- (11) Põrandaotsak
- (12) Akupesa
- (13) Aku lukustuse vabastamisnupp
- (14) Painduv pikendustoru ^{a)}
- (15) Jämeda prahi filter
- (16) Filter
- (17) Väljalõige
- (18) Filtri tihend
- (19) Seinahoidik ^{a)}

a) **Tarnekomplekt ei sisalda kõiki kasutusjuhendis olevatel joonistel kujutatud või kasutusjuhendis nimetatud lisatarvikuid. Lisatarvikute täieliku loetelu leiate meie lisatarvikute kataloogist.**

Tehnilised andmed

Akutolmuimeja	EasyVac 12	
Tootenumber	3 603 CD0 0..	
Mahuti maht (bruto)	l	0,38
Max rõendus	kPa	5,3
Max läbivool	m ³ /min	1,2
Kaal EPTA-Procedure 01:2014 järgi	kg	1,0
Ümbritseva keskkonna lubatud temperatuur		
– laadimisel	°C	0...+45
– töötamisel ^{A)} ja hoiustamisel	°C	–20...+50
soovituslikud akud		PBA 10,8V ... PBA 12V ...
soovituslikud laadimiseadmed		AL 11.. GAL 12.. GAL 12V-...

A) piiratud võimsus temperatuuril <0 °C

Tehnilised andmed on määratud tarnekomplekti kuuluvat akut kasutades.

Paigaldamine

Aku laadimine

► **Kasutage üksnes tehnilistes andmetes loetletud laadimiseadmeid.** Vaid need laadimiseadmed on ette nähtud teie elektrilises tööriistas kasutatud liitium-ioonaku laadimiseks.

Märkus: Aku on tarnimisel osaliselt laetud. Et tagada aku täit mahtuvust, laadige aku enne esmakordset kasutamist akulaadimiseadmes täiesti täis.

Liitiumioon-akut võib laadida igal ajal, ilma et see lühendaks aku kasutusiga. Laadimise katkestamine ei kahjusta akut.

Liitiumioon-akut kaitseb süvatühjenemise eest akelementide elektrooniline kaitse "Electronic Cell Protection (ECP)". Kui aku on tühi, seiskab kaitselülitid elektrilise tööriista.

► **Ärge vajutage automaatse väljalülitumise järel enam sisse-/väljalülitit.** Aku võib kahjustuda.

Laadimiseks tuleb aku tolmuimejast eemaldada.

Aku on varustatud NTC-temperatuurikontrolliga, mis lubab akut laadida üksnes temperatuuripiirkonnas 0 °C kuni 45 °C. See tagab aku pika kasutusea.

Oluliselt lühenenud kasutusaeg pärast laadimist näitab, et aku on muutunud kasutuskõlbmatuks ja tuleb välja vahetada. Järgige jäätmekäitluse juhiseid.

Aku laetuse taseme näidik

Kolm rohelist LEDi aku laetuse taseme näidikul (3) näitavad aku (4) laetuse taset. Aku laetuse taseme näidik põleb vaid 3 sekundit pärast kasutusele võtmist.

LED	Mahtuvus
Pidev tuli 3 x roheline	≥ 2/3
Pidev tuli 2 x roheline	≥ 1/3
Pidev tuli 1 x roheline	< 1/3
Vilkvu tuli 3 x roheline	reserv

Kui pärast sisselülitamist ei sütti ükski LED, on aku defektne ja tuleb välja vahetada.

Aku paigaldamine ja eemaldamine (vt jooniseid A1 – A2)

► **Aku paigaldamisel ärge rakendage jõudu.** Aku on konstrueeritud nii, et seda saab tolmuimejasse sisestada ainult õiges asendis.

- Lükake aku (4) lõpuni akupesasse (12).
- Aku (4) eemaldamiseks vajutage akul olevaid vabastamisnuppe (13) ja tõmmake aku akupesast (12) välja.

Imilisavarustuse paigaldamine (vt jn B)

► **Enne tolmuimeja hooldamist ja puhastamist, seadistamist, lisatarvikute vahetamist ja hoivulepanekut eemaldage tolmuimejast aku.** See ettevaatusabinõu hoiab ära tolmuimeja soovimatu käivitumise.

Imilisavarustuse (6) saab ühendada otse tolmuimejaga. Erinevate imilisavarustuse osade kombineerimisvõimalusi näete jooniselt.

- Ühendage imilisavarustuse osad kindlalt tolmuimeja mahuti (6) ühendusotsakuga ja omavahel.

Töötamine

► **Enne tolmuimeja hooldamist ja puhastamist, seadistamist, lisatarvikute vahetamist ja hoivulepanekut eemaldage tolmuimejast aku.** See ettevaatusabinõu hoiab ära tolmuimeja soovimatu käivitumise.

Kasutusele võtmine

- ▶ Enne tolmuimemist veenduge, et filter on kindlalt paigas.
- ▶ Kasutage ainult vigastusteta (pragudeta, aukudeta jms) filtrit. Vigastatud filter asendage kohe uuega.

Sisse-/väljalülitamine

- Tolmuimeja sisselülitamiseks vajutage sisse-väljanuppu (2).
- Tolmuimeja väljalülitamiseks vajutage uuesti sisse-väljanuppu (2).

Hooldus ja korrashoid

Hooldus ja puhastamine

- ▶ Veatu ja ohutu töö tagamiseks hoidke tolmuimeja ja selle ventilatsioonivad puhtad.
- Puhastage tolmuimeja korpust aeg-ajalt niiske lapiga.
- Määrdundud laadimiskontakte puhastage kuiva lapiga.
- ▶ Enne tolmuimeja hooldamist ja puhastamist, seadistamist, lisatarvikute vahetamist ja hoivlepanekut eemaldage tolmuimejast aku. See ettevaatusabinõu hoiab ära tolmuimeja soovimatut käivitumise.

Tolmumahuti puhastamine (vt jooniseid C1–C2)

Tolmuimeja jõudluse säilitamiseks puhastage tolmumahuti (6) igakordse kasutamise järel.

- Hoidke tolmuimejat veidi allapoole suunatult, et tolmuimeja avamisel ei saaks tolmu tolmuamahutist välja langeda.
- Vajutage lukustuse vabastamisnuppu (1) ja lahutage tolmuamahuti (6) mootori korpusest (5).
- Raputage tolmuamahuti (6) sobiva jäätmeanuma kohal.
- Vajadusel puhastage filtrit.
- Ühendage seejärel tolmuamahuti altpoolt mootori korpusega ja laske tolmuamahutil kerge survega kuuldavalt fikseeruda.

Filtri puhastamine (vt jooniseid D1 – D4)

Filtrit (16) ei tohi märjalt puhastada.

- Hoidke tolmuimejat veidi allapoole suunatult, et tolmuimeja avamisel ei saaks tolmu tolmuamahutist välja langeda.
- Vajutage lukustuse vabastamisnuppu (1) ja lahutage tolmuamahuti (6) mootori korpusest (5).
- Tõmmake jämeda prahi filter (15) filtrilt (16) maha.
- Haarake väljalõikest (17) mootori korpusel (5) ja tõmmake filter (16) filtri tihendist (18) mootori korpuses välja.
- Klopige filter (16) sobiva jäätmeanuma kohal ettevaatlikult puhtaks.

Harjake filtri lamelle pehme harjaga.

Kokkupanek toimub vastupidises järjekorras.

Hoidmine

- Asetage imilisarustus selleks ette nähtud hoidikusse (8) tolmuimejal.
- Kasutage suvandilist seinahoidikut (19) tolmuimeja ja imilisarustuse ruumisäästvaks hoidmiseks (vt jn E).

Tõrked

Kui imemisvõimsus on ebapiisav, kontrollige järgmist:

- Kas tolmuamahuti (6) on täis?
 - ▷ (vaadake „Tolmuamahuti puhastamine (vt jooniseid C1–C2)“, Lehekülg 103)
- Kas filtrid (15)/(16) on tolmuaga ummistunud?
 - ▷ (vaadake „Filtri puhastamine (vt jooniseid D1 – D4)“, Lehekülg 103)
- Kas aku (4) laetuse tase on madal?
 - ▷ (vaadake „Aku laadimine“, Lehekülg 102)

Tolmuahuti korrapärase tühjendamise ja filtri puhastamise tagavad optimaalse imemisvõime.

Kui imemisvõime ei ole ikkagi piisav, tuleb tolmuimeja viia klienditeenindusse.

Müügijärgne teenindus ja kasutusala nõustamine

Klienditeeninduse töötajad vastavad teie küsimustele teie toote remondi ja hoolduse ning varuosade kohta. Joonised ja info varuosade kohta leiate ka veebisaidilt:

www.bosch-pt.com

Boschi nõustajad on meeleldi abiks, kui teil on küsimusi toodete ja lisatarvikute kasutamise kohta.

Päringute esitamisel ja varuosade tellimisel teatage meile kindlasti toote tüübisildil olev 10-kohaline tootenumber.

Eesti Vabariik

Teeninduskeskus

Tel.: (+372) 6549 575

Faks: (+372) 6549 576

E-posti: service-pt@lv.bosch.com

Muud teeninduse aadressid leiate jaotisest:

www.bosch-pt.com/serviceaddresses

Transport

Soovitatud liitumioonakude suhtes kohaldatakse ohtlike veoste eeskirjade nõudeid. Akude puhul on lubatud kasutajapoolne piiranguteta maanteevvedu.

Kolmandate isikute teostatava veo korral (nt õhuvedu või ekspedeerimine) tuleb järgida pakendi ja tähistuse osas kehtivaid erinõudeid. Sellisel juhul peab veoste ettevalmistamisel alati osalema ohtlike ainete veo ekspert.

Aku vedu on lubatud vaid siis, kui aku korpus on vigastusteta. Katke lahtised kontaktid teibiga ja pakkige aku nii, et see pakendis ei liiguks. Järgige ka võimalikke täiendavaid siseriiklikke nõudeid.

Jātmekāitlūs

Tolmuimeja, akud, lisatarkivud ja pakendid tuleb keskkonnasāastlikul viisil ringlusse vōtta.



Ārge kāidēlge tolmuimejat ja akusid/patareisid koos olmejāatmetega!

Ūksnes ELi liikmesriikidele:

Vastavalt direktīvile 2012/19/EL elektri- ja elektronikaseadmete jāatmete kohta ning nende kohaldamīsele rīigi ōigusaktīdes tuleb kasutusresursi ammandanud imurid ja vastavalt direktīvile 2006/66/EŪ defektseid vōi kasutusresursi ammandanud akud/patareisid eraldi kokku koguda ja suunata keskkonnasāastlikku taaskasutusse.

Vale jāatmekāitluse korral vōivad vanad elektri- ja elektronikaseadmed, milles sisaldub kahjulīkķe aineid, kahjustada keskkonda ja inimeste tervist.

Akud/patareisid:**Li-ioon:**

Jārgīge punktis Transport toodud juhiseid (vaadake „Transport“, Lehekūlg 103).

Latviešu**Drošības noteikumi vakuumsūcējiem**

Izlasiet drošības noteikumus un norādījumus lietošanai. Drošības noteikumu un norādījumu neievērošana var izraisīt aizdegšanos un būt par cēloni elektriskajam triecienam vai nopietnam savainojumam.

Pēc izlasīšanas uzglabājiet šos noteikumus turpmāķai izmantošanai.

- **Šis vakuumsūcējs nav paredzēts, lai to lietotu bērni un personas ar ierobežotām fiziskajām, sensorajām vai garīgajām spējām vai ar nepietieķošu pieredzi un zināšanām.** Pretējā gadījumā pastāv savainošanās briesmas izstrādājuma nepareizas lietošanas dēļ.

- **Uzraugiet bērņus.** Tas ļaus nodrošināt, lai bērņi nerotaļātos ar vakuumsūcēju.

BRĪDINĀJUMS

Neuzsūciet un neaizpūstiet veselībai kaitīgas vielas, piemēram, skābarža vai ozola

koksnes puteķļus, akmens puteķļus vai azbestu. Šīs vielas tiek uzskatītas par kancerogēnām. Iepazīstieties ar Jūsu valsti spēķā esošajiem noteikumiem / likumiem, kas attiecas uz kaitīgo puteķļu apstrādi.

- **Lietojiet vakuumsūcēju tikai tad, ja Jūsu rīcībā ir pietieķoši daudz informācijas par tā lietošanu.** Rūpīgi iepazīstoties ar izstrādājumu, samazinās nepareizas apiešanās un savainošanās risks.

BRĪDINĀJUMS

Vakuumsūcējs ir paredzēts vienīgi sausu vielu uzsūkšanai. Šķidruma iekļūšana elektroinstrumentā

paaugstina elektriskā trieciena saņemšanas risku.

- **UZMANĪBU!** Vakuumsūcēju drīkst lietot un uzglabāt tikai telpās. Lietum vai mitrumam iekļūstot vakuumsūcēja augšējā daļā, pieaug elektriskā trieciena saņemšanas risks.
- **Parūpējieties, lai darba telpa tiktu labi vēdināta.**
- **Nodrošiniet, lai vakuumsūcēju remontētu kvalificēts speciālists, nomainīti lietojot vienīgi oriģinālās rezerves daļas.** Vienīgi tā ir iespējams panākt vakuumsūcēja ilgstošu un nevainojamu darbību bez atteikumiem.
- **Pirms vakuumsūcēja iedarbināšanas pirmo reizi pārlicinieties, ka tā uzsūkšanas šļūtene ir nevainojamā stāvoklī.** Pievienojiet uzsūkšanas šļūteni vakuumsūcējam, lai no tā neķausī neizbirtu iesūktie puteķļi. Izbirušie puteķļi var tikt ieelpoti.
- **Nelietojiet vakuumsūcēja tīrīšanai tieši uz to virzītu ūdens strūklu.** Ūdenim iekļūstot vakuumsūcēja augšējā daļā, pieaug elektriskā trieciena saņemšanas risks.
- **Neatveriet akumulatoru.** Tas var radīt īsslēģumu.
- **Bojājuma vai nepareizas lietošanas rezultātā akumulators var izdalīt kaitīģus izģarojumus.** Akumulators var aizdeģties vai sprāģt. Ielaidiet telpā svaigu gaisu un smagāķos gadījumos meklējiet ārsta palīdzību. Izģarojumi var izraisīt elpošanas ceļu ķairinājumu.
- **Ja akumulators ir bojāts vai tiek nepareizi lietots, no tā var izplūst šķidrķis elektrolīts. Nepieļaujiet elektrolīta nonāķšanu saskarē ar ādu.** Ja tas tomēr ir ķeķausī noticis, noskalojiet elektrolītu ar ūdeni. Ja elektrolīts nonāķ acīs, nekavējoties griezieties pēc palīdzības pie ārsta. No akumulatora izplūdušais elektrolīts var izraisīt ādas iekaisumu vai pat apdeģumu.
- **Iedarbojoties uz akumulatoru ar smailu priekšmetu, piemēram, ar naglu vai skrūvgriezi, ķā arī āreķa spēķa iedarbības rezultātā akumulators var tikt bojāts.** Tas

var radīt iekšēju īsslēgumu, kā rezultātā akumulators var aizdegties, dūmot, eksplodēt vai pārkarst.

- **Laikā, kad akumulators netiek lietots, nepieļaujiet tā kontaktu saskaršanos ar saspraudēm, monētām, atslēgām, naglām, skrūvēm vai citiem nelieliem metāla priekšmetiem, kas varētu izraisīt īsslēgumu.**

Īsslēgums starp akumulatora kontaktiem var radīt apdegumus un būt par cēloni ugunsgrēkam.

- **Lietojiet akumulatoru vienīgi ražotāja izstrādājumos.** Tikai tā akumulators tiek pasargāts no bīstamām pārslodzēm.

- **Uzlādējiet akumulatorus vienīgi ar uzlādes ierīcēm, ko šim nolūkam ir ieteicis ražotājs.** Katra uzlādes ierīce ir paredzēta tikai noteikta tipa akumulatoram, un mēģinājums to lietot cita tipa akumulatoru uzlādei var novest pie aizdegšanās.



Sargājiet akumulatoru no karstuma, piemēram, no ilgstošas atrašanās saules staros, kā arī no uguns, netirumiem, ūdens un mitruma. Tas var radīt sprādziena un īsslēguma briesmas.



- **Neuzsūciet karstus vai degošus putekļus un nestrādājiet sprādzienbīstamās telpās.** Putekļi var aizdegties vai sprāgt.

Izstrādājuma un tā funkciju apraksts

Paredzētais pielietojums

Vakuumsūcējs ir paredzēts sausu, veselībai nekaitīgu vielu iesūkšanai un uzsūkšanai.

Vakuumsūcējs ir paredzēts izmantošanai vienīgi mājāsaimniecībā.

Attēlotās sastāvdaļas

Attēloto sastāvdaļu numerācija atbilst izstrādājuma attēliem, kas sniegti lietošanas pamācības grafiskajās lappusēs.

- (1) Putekļu tvertnes atbrīvošanas taustiņš
- (2) Ieslēdzēja taustiņš
- (3) Akumulatora uzlādes pakāpes indikators
- (4) Akumulators ^{a)}
- (5) Motora korpusa
- (6) Putekļu tvertne
- (7) Pagarinošā caurule
- (8) Turētājs salaidumu sprauslas / suku ievietošanai
- (9) Suka
- (10) Salaidumu sprausla
- (11) Grīdas sprausla
- (12) Akumulatora šahta
- (13) Taustiņš akumulatora atbrīvošanai
- (14) Lokana pagarināšana caurule ^{a)}
- (15) Rupjo netirumu filtrs
- (16) Filtrs

(17) Izgriezums

(18) Filtra blīve

(19) Turētājs stiprināšanai pie sienas ^{a)}

a) Šeit attēlotie vai aprakstītie piederumi neietilpst standarta piegādes komplektā. Pilns pārskats par izstrādājuma piederumiem ir sniegts mūsu piederumu katalogā.

Tehniskie dati

Akumulatora vakuumsūcējs sausu vielu uzsūkšanai	EasyVac 12	
Izstrādājuma numurs		3 603 CD0 0..
Tvertnes tilpums (bruto)	l	0,38
Maks. gaisa retinājums	kPa	5,3
Maks. gaisa padeve	m ³ /min	1,2
Svars atbilstoši EPTA-Procedūre 01:2014	kg	1,0
Pieļaujamā apkārtējā gaisa temperatūra		
- uzlādes laikā	°C	0...+45
- darbības laikā ^{A)} un uzglabāšanas laikā	°C	-20...+50
leteicamie akumulatori		PBA 10,8V ... PBA 12V ...
leteicamās uzlādes ierīces		AL 11.. GAL 12.. GAL 12V...

A) samazināta jauda pie temperatūras <0 °C

Tehniskie parametri ir noteikti, lietojot akumulatoru no piegādes komplekta.

Montāža

Akumulatora uzlāde

- **Izmantojiet tikai tehniskajos datos norādītās uzlādes ierīces.** Vienīgi šīs uzlādes ierīces ir piemērotas jūsu elektroinstrumentā izmantojamā litija-jonu akumulatora uzlādei.

Piezīme: akumulators tiek piegādāts daļēji uzlādētā stāvoklī. Lai izstrādājums spētu darboties ar pilnu jaudu, pirms pirmās lietošanas pilnīgi uzlādējiet akumulatoru, pievienojot to uzlādes ierīcei.

Litija-jonu akumulatoru var uzlādēt jebkurā laikā, nebaudoties samazināt tā kalpošanas laiku. Akumulatoram nekaitē arī pārtraukums uzlādes procesā.

"Electronic Cell Protection (ECP)" (elektroniskās elementu aizsardzības) funkcija aizsargā litija-jonu akumulatoru pret dziļo izlādi. Ja akumulators ir izlādēts, aizsardzības shēma izslēdz akumulatora vakuumsūcēju.

- **Pēc vakuumsūcēja automātiskas izslēgšanās nemēģiniet to no jauna ieslēgt, nospiežot ieslēdzēju.**

Pretējā gadījumā var tikt bojāts akumulators.

Lai uzlādētu akumulatoru, tas jāizņem no vakuumsūcēja.

Akumulators ir apgādāts ar NTC sistēmas temperatūras kontroles ierīci, kas pieļauj uzlādi tikai temperatūras

diapazonā no 0 °C līdz 45 °C. Šādi tiek nodrošināts liels akumulatora kalpošanas laiks.

Ja manāmi samazinās instrumenta darbības laiks starp akumulatora uzlādēm, tas norāda, ka akumulators ir nolietojies un to nepieciešams nomainīt.

Ievērojiet norādījumus par atbrīvošanos no nolietotajiem izstrādājumiem.

Akumulatora uzlādes pakāpes indikators

Akumulatora (4) uzlādes pakāpes indikators (3) trīs zaļās LED diodes parāda akumulatora uzlādes pakāpi. Pēc instrumenta ieslēgšanas akumulatora uzlādes pakāpes indikators iedegas uz 3 sekundēm.

LED diodes	Uzlādes pakāpe
Pastāvīgi deg 3 zaļās LED diodes	≥ 2/3
Pastāvīgi deg 2 zaļās LED diodes	≥ 1/3
Pastāvīgi deg 1 zaļa LED diode	< 1/3
Mirgo 3 LED diodes	Rezerve

Ja pēc elektroinstrumenta ieslēgšanas neiedegas neviena LED diode, akumulators ir bojāts un to nepieciešams nomainīt.

Akumulatora ievietošana un izņemšana (attēli A1 – A2)

► Ievietojot akumulatoru, nelietojiet pārāk lielu spēku.

Akumulators ir konstruēts tā, ka to var ievietot vakuumsūcējā tikai pareizā stāvoklī.

– Līdz galam iebidiet akumulatoru (4) akumulatora šaftā (12).

– Lai izņemtu akumulatoru (4), nospiediet atbrīvošanas taustiņus (13) uz akumulatora un izvelciet to no akumulatora šaftas (12).

Uzsūkšanas piederumu montāža (attēls B)

► Pirms vakuumsūcēja apkalpošanas vai tīrīšanas, iestādījumu veikšanas, piederumu nomaiņas vai novietošanas uzglabāšanai izņemiet no tā akumulatoru.

Šāds piesardzības pasākums ļauj novērst vakuumsūcēja nejašu ieslēgšanos.

Uzsūkšanas piederumu var tieši savienot ar putekļu tvertni (6).

Dažādu uzsūkšanas piederumu kombinēšanas iespējas ir parādītas attēlā.

– Stingri iebidiet uzsūkšanas piederumu putekļu tvertnes (6) savienotājā vai līdzīgā veidā savienojiet piederumus savā starpā.

Lietošana

► Pirms vakuumsūcēja apkalpošanas vai tīrīšanas, iestādījumu veikšanas, piederumu nomaiņas vai novietošanas uzglabāšanai izņemiet no tā akumulatoru.

Šāds piesardzības pasākums ļauj novērst vakuumsūcēja nejašu ieslēgšanos.

Uzsākot lietošanu

- **Ik reizi pirms uzsūkšanas pārliecinieties, ka filtra bloks ir stingri iestiprināts.**
- **Lietojiet tikai nebojātu filtru (bez plaisām, caurumiem u.c.). Nekavējoties nomainiet filtru, ja tas ir bojāts.**

Ieslēgšana un izslēgšana

- Lai **ieslēgtu** vakuumsūcēju, nospiediet ieslēdzēja taustiņu (2).
- Lai **izslēgtu** vakuumsūcēju, no jauna nospiediet ieslēdzēja taustiņu (2).

Apkalpošana un apkope

Apkalpošana un tīrīšana

► Lai vakuumsūcējs droši un efektīvi darbotos, tas regulāri jātīra, īpašu uzmanību pievēršot ventilācijas atverēm.

- Laiku pa laiku notīriet vakuumsūcēja korpusu ar mitru audumu.
- Ja uzlādes kontakti ir netīri, notīriet tos ar sausu audumu.
- **Pirms vakuumsūcēja apkalpošanas vai tīrīšanas, iestādījumu veikšanas, piederumu nomaiņas vai novietošanas uzglabāšanai izņemiet no tā akumulatoru.** Šāds piesardzības pasākums ļauj novērst vakuumsūcēja nejašu ieslēgšanos.

Putekļu tvertnes tīrīšana (attēli C1 – C2)

Lai vakuumsūcējam nodrošinātu optimālu uzsūkšanas spēju, ik reizi pēc tā lietošanas iztīriet putekļu tvertni (6).

- Turiet vakuumsūcēju nedaudz noliektu lejup tā, lai, to atverot, putekļi nevarētu izbirt no putekļu tvertnes.
- Nospiediet atbrīvošanas taustiņu (1) un izņemiet putekļu tvertni (6) no motora korpusa (5).
- Izkratiet putekļu tvertni (6) virs piemērotas atkritumu tvertnes.
- Ja nepieciešams, iztīriet filtru.
- Pēc tam no apakšas ieāķējiet putekļu tvertni motora korpusā un to nedaudz piespiediet, līdz putekļu tvertne fiksējas ar skaidri zirdzdamu troksni.

Filtra tīrīšana (attēls D1 – D4)

Filtra (16) tīrīšanu nedrīkst veikt mitrā veidā.

- Turiet vakuumsūcēju nedaudz noliektu lejup tā, lai, to atverot, putekļi nevarētu izbirt no putekļu tvertnes.
- Nospiediet atbrīvošanas taustiņu (1) un izņemiet putekļu tvertni (6) no motora korpusa (5).
- Izvelciet rupjo atkritumu filtru (15) no filtra (16).
- Satveriet aiz izgriezuma (17) uz motora korpusa (5) un izvelciet filtru (16) aiz filtra blīves (18) no motora korpusa.
- Ar viegliem triecieniem uzmanīgi atbrīvojiet filtru (16) no putekļiem, turot to virs piemērotas atkritumu tvertnes. Iztīriet filtra ieloces ar mikstu suku.

Veiciet salikšanu secībā, kas pretēja iepriekš aprakstītajai.

Uzglabāšana

- Ievietojiet piederumus šim nolūkam paredzētajos turētājos **(8)** uz vakuumsūcēja.
- Lai vakuumsūcēju un tā piederumus uzglabātu vietu taupošā veidā, lietojiet turētāju stiprināšanai pie sienas **(19)** (attēls E).

Kļūmes

Ja vakuumsūcējs nenodrošina pietiekamu uzsūkšanas jaudu, veiciet šādas pārbaudes.

- Vai putekļu tvertne **(6)** ir pilna?
 - ▷ (skatīt „Putekļu tvertnes tīrīšana (attēli C1 – C2)“, Lappuse 106)
- Vai filtri **(15)/(16)** nav pieblīvējušies ar putekļiem?
 - ▷ (skatīt „Filtra tīrīšana (attēls D1 – D4)“, Lappuse 106)
- Vai akumulatora **(4)** uzlādes pakāpe nav pārāk maza?
 - ▷ (skatīt „Akumulatora uzlāde“, Lappuse 105)

Lai vakuumsūcējam nodrošinātu optimālu uzsūkšanas spēju, regulāri iztukšojiet putekļu tvertni un iztīriet filtrus.

Ja pēc minētajām darbībām uzsūkšanas jauda vēl joprojām ir nepietiekama, nogādājiet vakuumsūcēju klientu servisa centrā.

Klientu apkalpošanas dienests un konsultācijas par lietošanu

Klientu apkalpošanas dienests atbildēs uz Jūsu jautājumiem par izstrādājumu remontu un apkalpošanu, kā arī par to rezerves daļām. Kopsalikuma attēlus un informāciju par rezerves daļām Jūs varat atrast interneta vietnē:

www.bosch-pt.com

Bosch konsultantu grupa palīdzēs Jums vislabākajā veidā rast atbildes uz jautājumiem par mūsu izstrādājumiem un to piederumiem.

Pieprasot konsultācijas un pasūtīt rezerves daļas, noteikti paziņojiet 10 zīmju izstrādājuma numuru, kas norādīts uz izstrādājuma marķējuma plāksnītes.

Latvijas Republika

Robert Bosch SIA
Bosch elektroinstrumentu servisa centrs
Mūkusalas ielā 97
LV-1004 Rīga
Tālr.: 67146262
Telefakss: 67146263
E-pasts: service-pt@lv.bosch.com

Papildu klientu apkalpošanas dienesta adreses skatiet šeit:

www.bosch-pt.com/serviceaddresses

Transportēšana

Ieteicamajiem litija jonu akumulatoriem ir piemērojami Bistamo kravu aprites likuma noteikumi. Lietotājs var transportēt akumulatorus ielu transporta plūsmā bez papildu nosacījumiem.

Pārsūtīt tos ar trešo personu starpniecību (piemēram, ar gaisa transporta vai citu transporta aģentūru starpniecību), jāievēro īpaši sūtījuma iesaiņošanas un marķēšanas

noteikumi. Tāpēc sūtījumu sagatavošanas laikā jāpieaicina bistamo kravu pārvadāšanas speciālists.

Pārsūtiet akumulatoru tikai tad, ja tā korpuss nav bojāts. Atzīmējiet valējos akumulatora kontaktus un iesaiņojiet akumulatoru tā, lai tas iesaiņojumā nepārvietotos. Lūdzam ievērot arī ar akumulatoru pārsūtīšanu saistītos nacionālos noteikumus, ja tādi pastāv.

Atbrīvošanās no nolietotajiem izstrādājumiem



Nolietotais vakuumsūcējs, akumulatori, piederumi un iesaiņojuma materiāli jāpakļauj atbilstošai pārstrādei apkārtējai videi nekaitīgā veidā.

Neizmetiet vakuumsūcēju un akumulatorus vai baterijas sadzīves atkritumu tvertnē!

Tikai ES valstīm.

Saskaņā ar Eiropas Savienības direktīvu 2012/19/ES par nolietotajām elektriskajām un elektroniskajām ierīcēm un šīs direktīvas atspoguļojumiem nacionālajā likumdošanā, lietošanai nederīgas uzsūkšanas ierīces un saskaņā ar Eiropas Savienības direktīvu 2006/66/EK, bojāti vai izlietoti akumulatori/baterijas ir jāsavāc atsevišķi un jānogādā atbilstošai pārstrādei apkārtējai videi nekaitīgā veidā.

Ja elektriskās un elektroniskās ierīces netiek atbilstoši izmantotas, tās var kaitēt videi un cilvēku veselībai iespējamās bistamo vielu klātbūtnes dēļ.

Akumulatori/baterijas:

Litija-jonu:

Lūdzam ievērot sadaļā "Transportēšana" sniegtos norādījumus (skatīt „Transportēšana“, Lappuse 107).

Lietuvių k.

Saugos nuorodos dirbantiems su siurbliais



Perskaitykite visas šias saugos nuorodas ir reikalavimus. Nesilaikant saugos nuorodų ir reikalavimų gali trenkti elektros smūgis, kilti gaisras, galima smarkiai susižaloti ir sužaloti kitus asmenis.

Išsaugokite šias saugos nuorodas ir reikalavimus, kad ir ateityje galėtumėte jais pasinaudoti.

► **Šis siurblys nėra skirtas, kad juo naudotųsi vaikai ar asmenys su fizinėmis, jutiminėmis ir dvasinėmis negalioimis arba asmenys, kuriems**

trūksta patirties arba žinių. Priešingu atveju įrankis gali būti valdomas netinkamai ir kyla sužeidimų pavojus.

- ▶ **Priziūrėkite vaikus.** Taip bus užtikrinta, kad vaikai su siurbliu nežaistų.

⚠️ ĮSPĖJIMAS Nesiurbkite sveikatai kenksmingų medžiagų, pvz., buko, ažuolo, uolienų ir asbesto dulkių. Šios medžiagos yra vėžį sukeliančios. Išsiaiškinkite apie jūsų šalyje galiojančius reikalavimus ir įstatymus, reglamentuojančius, kaip elgtis su sveikatai kenksmingomis dulkėmis.

- ▶ **Siurblių naudokite tik tada, jei gavote pakankamai informacijos apie siurblio naudojimą.** Rūpestingai instruktavus, sumažėja netinkamo naudojimo ir sužalojimų tikimybė.

⚠️ ĮSPĖJIMAS Siurblys yra skirtas tik sausoms medžiagoms siurbti. Patekęs skystis didina elektros smūgio riziką.

- ▶ **DĖMESIO! Siurblių naudoti ir sandėliuoti leidžiama tik patalpose.** Į siurblio viršutinę dalį patekęs lietus ar drėgmė padidina elektros smūgio riziką.
- ▶ **Pasirūpinkite geru vėdinimu darbo vietoje.**
- ▶ **Siurblių leidžiama remontuoti tik kvalifikuotam specialistui, o remontuojant turi būti naudojamos tik originalios atsarginės dalys.** Taip galima garantuoti, jog siurblys išliks saugus naudoti.
- ▶ **Prieš pradėdami naudoti patikrinkite, ar siurbimo žarna yra nepriekaištingos būklės.** Tikrindami, siurbimo žarną palikite primontuotą prie siurblio, kad netikėtai neišeitų dulkių. Priešingu atveju, galite įkvėpti dulkių.
- ▶ **Neplaukite siurblio tiesiai į jį nukreipta vandens srove.** Į siurblio viršutinę dalį patekęs vanduo padidina elektros smūgio riziką.
- ▶ **Neardykite akumulatoriaus.** Galimas trumpojo sujungimo pavojus.
- ▶ **Pažeidus akumuliatorių ar netinkamai jį naudojant, gali išsiveržti garų.** Akumulatorius gali užsidegti arba sprogti. Išvėdinkite patalpą ir, jei nukentėjote, kreipkitės į gydytoją. Šie garai gali sudirginti kvėpavimo takus.
- ▶ **Netinkamai naudojant akumuliatorių arba jei akumulatorius pažeistas, iš jo gali iškėti degaus skysčio.** Venkite kontakto su šiuo skysčiu. Jei skysčio pateko ant odos, nuplaukite jį vandeniui. Jei skysčio pateko į akis kreipkitės į gydytoją. Akumulatoriaus skystis gali sudirginti ar nudeginti odą.
- ▶ **Aštrūs daiktai, pvz., viny ar atsuktuvai, arba išorinė jėga gali pažeisti akumuliatorių.** Dėl to gali įvykti vidinis trumpasis jungimas ir akumuliatorius gali sudegti, pradėti rūkti, sprogti ar perkaisti.
- ▶ **Nelaikykite sąvaržėlių, monetų, raktų, vinių, varžtų ar kitokių metalinių daiktų arti iš prietaiso ištraukto a-**

kumulatoriaus kontaktų. Užtrumpinus akumulatoriaus kontaktus galima nusideginti ar sukelti gaisrą.

- ▶ **Akumuliatorių naudokite tik gamintojo gaminiuose.** Tik taip apsaugosite akumuliatorių nuo pavojingos per didelės apkrovos.
- ▶ **Akumulatoriui įkrauti naudokite tik gamintojo nurodytą kroviklį.** Naudojant kitokio tipo akumulatoriams skirtą įkroviklį, iškyla gaisro pavojus.



Saugokite akumuliatorių nuo karščio, pvz., taip pat ir nuo ilgalaikio saulės spindulių poveikio, ugnies, nešvarumų, vandens ir drėgmės. Iškyla sprogimo ir trumpojo jungimo pavojus.

- ▶ **Nesiurbkite karštų ir degių dulkių ir nenaudokite siurblio patalpose, kuriose yra potencialiai sprogi atmosfera.** Dulkės gali užsidegti ir sprogti.

Gaminio ir savybių aprašas

Naudojimas pagal paskirtį

Siurblys yra skirtas sveikatai nepavojingoms, sausoms dulkėms susiurbti ir nusiurbti.

Siurblys skirtas naudoti tik butyje ir namų ūkyje.

Pavaizduoti prietaiso elementai

Pavaizduotų sudedamųjų dalių numeriai atitinka siurblio schemose nurodytus numerius.

- (1) Dulkių surinkimo dėžutės atblokovimo klavišas
- (2) Įjungimo-išjungimo mygtukas
- (3) Akumulatoriaus įkrovos būklės indikatorius
- (4) Akumulatorius ^{a)}
- (5) Variklio korpusas
- (6) Dulkių surinkimo dėžutė
- (7) Įginamasis vamzdis
- (8) Antgalio tarpams siurbti / šepetio laikiklis
- (9) Šepetys
- (10) Antgalis tarpams siurbti
- (11) Grindų antgalis
- (12) Akumulatoriaus skyrius
- (13) Akumulatoriaus atblokovimo klavišas
- (14) Lankstus ilginamasis vamzdis ^{a)}
- (15) Stambių nešvarumų filtras
- (16) Filtras
- (17) Išpjova
- (18) Filtro sandariklis
- (19) Sieninis laikiklis ^{a)}

- a) **Pavaizduoti ar aprašyti priedai į tiekiamą standartinį komplektą neįeina. Visą papildomą įrangą rasite mūsų papildomos įrangos programoje.**

Techniniai duomenys

Akumuliatorinis sausų dulkių siurblys		EasyVac 12
Gaminio numeris		3 603 CDO 0..
Rezervuaro talpa (bruto)	l	0,38
Maks. išretinimas	kPa	5,3
Maks. srautas	m ³ /min	1,2
Svoris pagal „EPTA-Procedure 01:2014“	kg	1,0
Leidžiamoji aplinkos temperatūra		
– įkraunant	°C	0...+45
– veikiant ^{A)} ir sandėliuojant	°C	-20...+50
Rekomenduojami akumuliatoriai		PBA 10,8V ... PBA 12V ...
Rekomenduojami krovikliai		AL 11.. GAL 12.. GAL 12V-...

A) ribota galia, esant temperatūrai <0 °C

Techniniai duomenys nustatyti su tiekiamame komplekte esančiais akumuliatoriais.

Montavimas**Akumuliatoriaus įkrovimas**

► **Naudokite tik techninių duomenų skyriuje nurodytus kroviklius.** Tik šie krovikliai yra priderinti prie Jūsų elektriniame įrankyje naudojamo ličio jonų akumuliatoriaus.

Nuoroda: akumuliatorius pristatomas iš dalies įkrautas. Kad akumuliatorius veiktų visa galia, prieš pirmąjį naudojimą akumuliatorių kroviklyje visiškai įkraukite.

Ličio jonų akumuliatorių galima įkrauti bet kada, eksploatacavimo trukmė dėl to nesutrumpėja. Krovimo proceso nutraukimas akumuliatoriui nekenkia.

Celių apsaugos sistema „Electronic Cell Protection (ECP)“ saugo ličio jonų akumuliatorių nuo visiškos iškrovos. Kai akumuliatorius išsikrauna, apsauginis išjungiklis išjungia akumuliatorinį siurbį.

► **Išsijungus automatiškai, įjungimo-išjungimo jungiklio nebespauskite.** Taip galite sugadinti ličio jonų akumuliatorių.

Norint įkrauti akumuliatorių, jį reikia išimti iš siurblio.

Akumuliatorius turi NTC temperatūros kontrolės daviklį, kuris leidžia įkrauti akumuliatorių tik tuomet, kai jo temperatūra yra nuo 0 °C iki 45 °C. Tai gerokai pailgina akumuliatoriaus naudojimo laiką.

Pastebimas įkrauto akumuliatoriaus veikimo laiko sutrumpėjimas rodo, kad akumuliatorius susidėvėjo ir jį reikia pakeisti. Laikykites pateiktų šalinimo nurodymų.

Akumuliatoriaus įkrovos būklės indikatorius

Trys žali akumuliatoriaus įkrovos būklės indikatoriai (3) rodo akumuliatoriaus (4) įkrovos būklę. Įkrovos būklės indikatorius, įjungus įrankį, šviečia tik 3 sekundes.

LED	Talpa
Šviečia nuolat 3 x žali	≥ 2/3
Šviečia nuolat 2 x žali	≥ 1/3
Šviečia nuolat 1 x žalias	< 1/3
Mirksi 3 x žalias	Atsarga

Jeif įrankį įjungus nešviečia nei vienas šviesadiodis indikatorius, vadinasi akumuliatorius yra pažeistas ir jį reikia pakeisti.

Akumuliatoriaus įdėjimas ir išėmimas (žr. A1 – A2 pav.)

- **Įdėdami akumuliatorių nenaudokite jėgos.** Akumuliatorius sukonstruotas taip, kad jį siurblyje būtų galima įstatyti tik tinkama padėtimi.
- Stumkite akumuliatorių (4) į akumuliatoriaus skyrių (12) iki atramos.
- Norėdami išimti akumuliatorių (4), paspauskite ant akumuliatoriaus esančius atblokavimo mygtukus (13) ir ištraukite akumuliatorių iš akumuliatoriaus skyriaus (12).

Siurbimo priedų montavimas (žr. B pav.)

- **Prieš pradėdami siurblio techninės priežiūros, valymo ar reguliavimo darbus, keisdami papildomą įrangą arba norėdami siurbį sandėliuoti, išimkite akumuliatorių.** Ši atsargumo priemonė apsaugos jus nuo netikėto siurblio įsijungimo.

Siurblio papildomą įrangą galima tiesiogiai sujungti su dulkių surinkimo dėžute (6).

Įvairios siurblio papildomos įrangos dalių derinimo galimybės pateiktos paveikslėlyje.

- Siurblio papildomos įrangos dalis tvirtai įstatykite į dulkių surinkimo dėžutę (6) ir vieną į kitą.

Naudojimas

- **Prieš pradėdami siurblio techninės priežiūros, valymo ar reguliavimo darbus, keisdami papildomą įrangą arba norėdami siurbį sandėliuoti, išimkite akumuliatorių.** Ši atsargumo priemonė apsaugos jus nuo netikėto siurblio įsijungimo.

Paruošimas naudoti

- **Prieš pradėdami siurbti įsitikinkite, kad tvirtai sumontuotas filtravimo mazgas.**
- **Naudokite tik nepažeistus filtrus (be įtrūkių, skylių ir pan.). Pažeistą filtrą nedelsdami pakeiskite.**

Įjungimas ir išjungimas

- Norėdami siurbį **įjungti**, paspauskite įjungimo-išjungimo mygtuką (2).
- Norėdami siurbį **išjungti**, dar kartą paspauskite įjungimo-išjungimo mygtuką (2).

Priežiūra ir servisas

Priežiūra ir valymas

- **Kad galėtumėte gerai ir saugiai dirbti, pasirūpinkite, kad ventiliacinės angos ir siurblys būtų švarūs.**
 - Retkarčiais nuvalykite siurblio korpusą drėgna šluoste.
 - Užterštus įkrovimo kontaktus nuvalykite sausa šluoste.
- **Prieš pradėdami siurblio techninės priežiūros, valymo ar reguliavimo darbus, keisdami papildomą įrangą arba norėdami siurbį sandėliuoti, išimkite akumulatorių.** Ši atsargumo priemonė apsaugos jus nuo netikėto siurblio įsijungimo.

Dulkių surinkimo dėžutės valymas (žr. C1–C2 pav.)

Kad siurblio našumas išliktų optimalus, dulkių surinkimo dėžutę (6) išvalykite po kiekvieno naudojimo.

- Siurbį laikykite šiek tiek paverstą žemyn, kad jį atidarant iš dulkių surinkimo dėžutės nekristų dulkės.
- Paspauskite atblokavimo mygtuką (1) ir iš variklio korpuso (5) išimkite dulkių surinkimo dėžutę (6).
- Dulkių surinkimo dėžutę (6) iškratykite virš specialaus atliekų konteinerio.
- Jei reikia, išvalykite filtrus.
- Tada apačioje po variklio korpusu užkabinkite dulkių surinkimo dėžutę ir ją šiek tiek paspauskite – turite išgirsti, kaip ji užsifiksavo.

Filtrų valymas (žr. D1 – D4 pav.)

Filtrą (16) šlapiuoju būdu valyti draudžiama.

- Siurbį laikykite šiek tiek paverstą žemyn, kad jį atidarant iš dulkių surinkimo dėžutės nekristų dulkės.
- Paspauskite atblokavimo mygtuką (1) ir iš variklio korpuso (5) išimkite dulkių surinkimo dėžutę (6).
- Stambių nešvarumų filtrą (15) nutraukite nuo filtro (16).
- Jkiškite ranką į išpjovą (17), esančią variklio korpuso (5), ir iš variklio korpuso ištraukite filtrą (16), laikydami už filtro sandariklio (18).
- Kad nukratytumėte dulkes, filtrą (16) atsargiai pastuksenkite virš specialaus atliekų konteinerio. Filtro briaunas nuvalykite minkštu šepetėliu.

Sumontuojama atbuline išmontavimui tvarka.

Laikymas

- Siurblio papildomą įrangą įstatykite į specialius, ant siurblio esančius laikiklius (8).
- Norėdami, kad sandėliuojant siurbį ir siurbimo papildomą įrangą būtų sutaupoma vietas, pasirinktinai galite naudoti sieninį laikiklį (19) (žr. E pav.).

Triktys

Jei siurbimo našumas nepakankamas, patikrinkite:

- Ar nepripildė dulkių surinkimo dėžutę (6)?
 - ▷ (žr. „Dulkių surinkimo dėžutės valymas (žr. C1–C2 pav.)“, Puslapis 110)
- Ar filtrai (15)/(16) neužteršti dulkėmis?
 - ▷ (žr. „Filtrų valymas (žr. D1 – D4 pav.)“, Puslapis 110)

- Ar ne per maža akumulatoriaus (4) įkrova?
 - ▷ (žr. „Akumulatoriaus įkrovimas“, Puslapis 109)

Reguliarus dulkių surinkimo dėžutės ištuštinimas ir filtrų valymas užtikrina optimalių siurbimo galią.

Jei siurbimo našumas vis tiek nepakankamas, siurbį pristatykite į klientų aptarnavimo skyrių.

Klientų aptarnavimo skyrius ir konsultavimo tarnyba

Klientų aptarnavimo skyriuje gausite atsakymus į klausimus, susijusius su jūsų gaminio remontu, technine priežiūra bei atsarginėmis dalimis. Detalius brėžinius ir informacijos apie atsargines dalis rasite interneto puslapyje:

www.bosch-pt.com

Bosch konsultavimo tarnybos specialistai mielai pakonsultuos Jus apie gaminius ir jų papildomą įrangą.

leškant informacijos ir užsakant atsargines dalis prašome būtinai nurodyti dešimtženklį gaminio numerį, esantį firminėje lentelėje.

Lietuva

Bosch įrankių servisas
 Informacijos tarnyba: (037) 713350
 Įrankių remontas: (037) 713352
 Faksas: (037) 713354
 El. paštas: service-pt@lv.bosch.com

Kitus techninės priežiūros skyriaus adresus rasite čia:

www.bosch-pt.com/serviceaddresses

Transportavimas

Rekomenduojamų ličio jonų akumuliatorių gabenimui taikomos pavojingų krovinių gabenimą reglamentuojančių įstatymų nuostatos. Naudotojui akumuliatorius gabenti keliais leidžiama be jokių apribojimų.

Jei siunčiant pasitelkiami tretieji asmenys (pvz., oro transportas, ekspedijavimo įmonė), būtina atsižvelgti į pakuotei ir ženklinimui taikomus ypatingus reikalavimus. Būtina, kad rengiant siuntą dalyvautų pavojingų krovinių gabenimo specialistas.

Siųskite tik tokius akumuliatorius, kurių nepažeistas korpusas. Apklijuokite kontaktus ir supakuokite akumuliatorių taip, kad jis pakuotėje nejudėtų. Taip pat laikykitės ir esamų papildomų nacionalinių taisyklių.

Šalinimas



SiurbLIAI, akumulatorIAI, papildoma įranga ir pakuotės turi būti ekologiškai utilizuojami.



Siurblių, akumuliatorių bei baterijų nemeskite į buitinių atliekų konteinerius!

Tik ES šalims:

Pagal Europos direktyvą 2012/19/ES dėl elektros ir elektroninės įrangos atliekų ir šios direktyvos perkėlimo į naciona-

linę teisę aktus nebetinkami naudoti siurbiai ir pagal 2006/66EB pažeisti ir susidėvėję akumulatoriai/baterijos turi būti surenkami atskirai ir perdirbami aplinkai nekenksmingu būdu.

Netinkamai pašalintos elektros ir elektroninės įrangos atliekos dėl galimų pavojingų medžiagų gali turėti žalingą poveikį aplinkai ir žmonių sveikatai.

Akumulatoriai ir baterijos:

Ličio jonų:

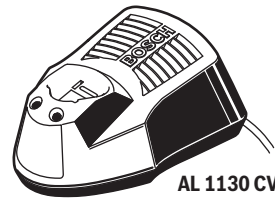
prašome laikytis transportavimo skyriuje pateiktų nuorodų (žr. „Transportavimas“, Puslapis 110).



**PBA 10,8V...
PBA 12V...**



AL 1115 CV



AL 1130 CV



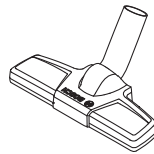
GAL 1210 CV



GAL 12V-20



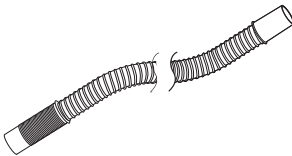
1 619 PA9 896



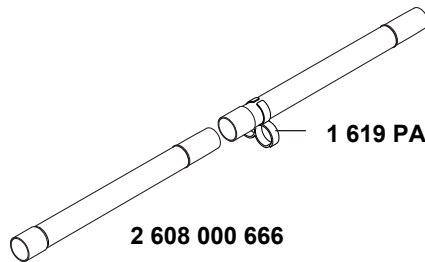
2 608 000 667



2 608 000 665

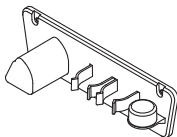


2 608 000 669

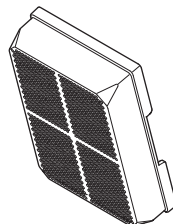


2 608 000 666

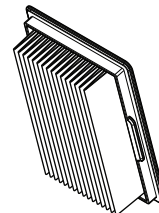
1 619 PA9 901



1 619 PA9 902



1 619 PB2 300



2 607 432 046