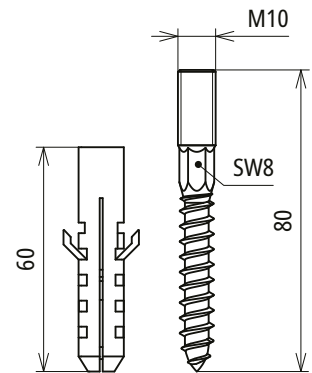
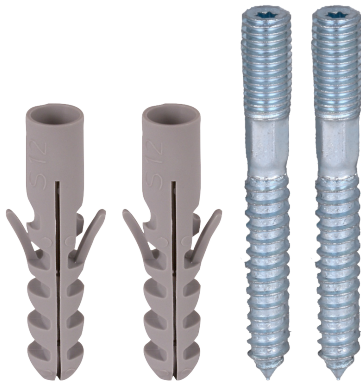


BFS M10X20 PAS V2A (472 202)



Maßbild

Zur Montage der Isolatoren z. B. an Wänden.

Typ	BFS M10X20 PAS V2A
Art-Nr.	472 202
Werkstoff Schraube	NIRO
Schraube	M10 \odot TX25
Ausführung	Innensechsrund T25
Kunststoffdübel	Ø12 x 60 mm
Gesamtlänge	80 mm

Stammdaten

Nettogewicht	70 g/st
Zolltarifnummer (Komb. Nomenklatur EU)	73181558
GTIN (EAN)	4013364147331
VPE	1 ST

Änderungen in Form und Technik, bei Maßen, Gewichten und Werkstoffen behalten wir uns im Sinne des Fortschrittes der Technik vor. Die Abbildungen sind unverbindlich.