

MONTAGEANWEISUNG INSTRUCTION OF ASSEMBLY

PRACHT®

Zertifiziert nach DIN ISO 9001 & DIN EN ISO 14001

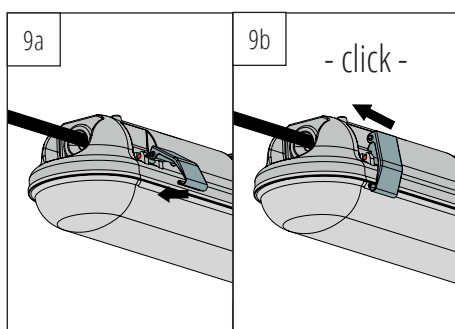
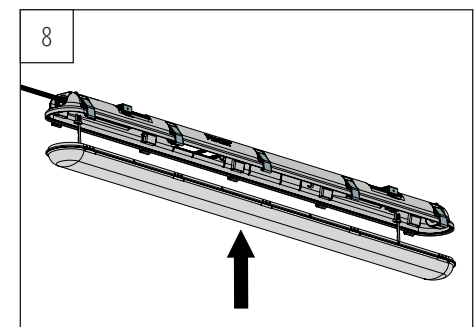
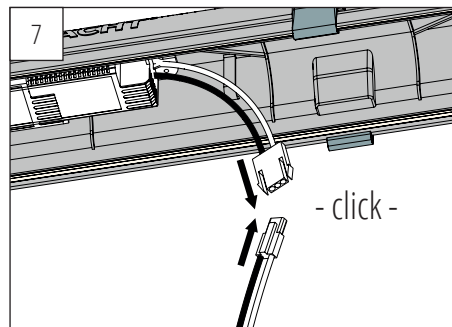
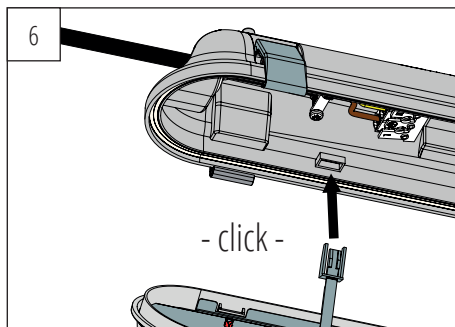
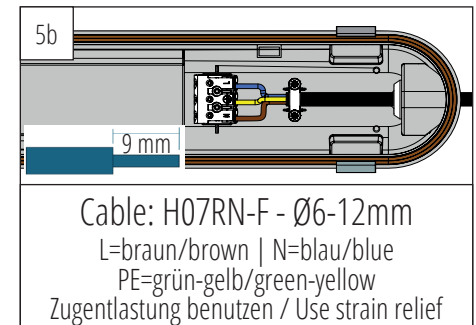
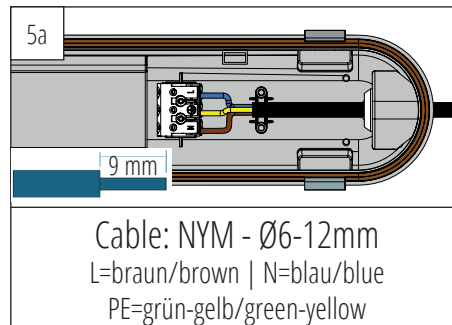
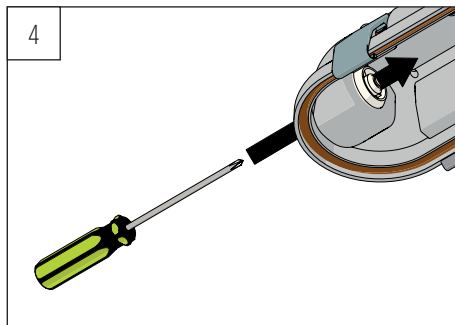
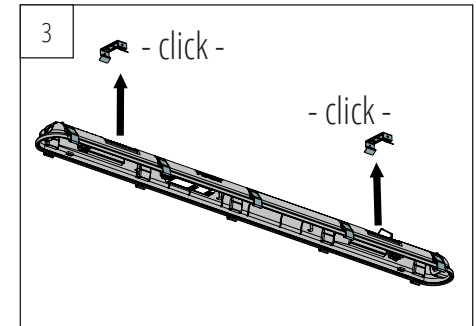
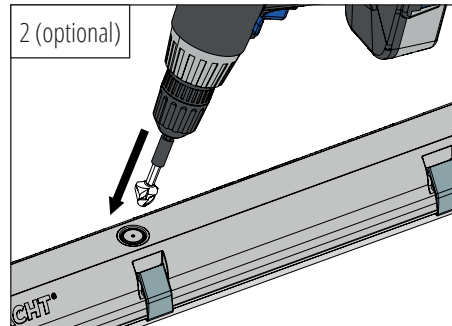
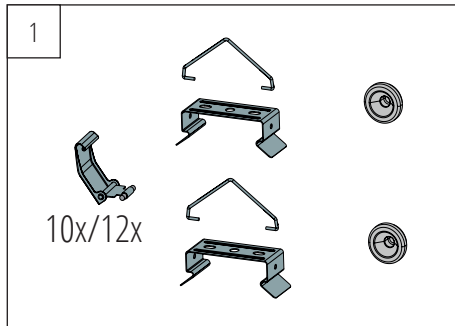
BL ONE

LED WANNENLEUCHE - LED DAMPPROOF

PPW | 8100/1..FO..



Alfred PRACHT Lichttechnik GmbH | PRACHT Lighting Solutions GmbH
Am Seerain 3, 35232 Dautphetal-Buchenau, Germany
Tel. +49 6466 9140-0, Fax +49 6466 9140-444
info@pracht.com, www.praecht.com



WICHTIGE HINWEISE:

Austausch des LED-Moduls nur durch den Hersteller, einer Fachkraft oder ähnlich qualifiziertem Personal, um jegliche Gefahren auszuschließen.

IMPORTANT INFORMATION:

LED-module may only be replaced by the manufacturer, service agent or similar qualified personnel in order to avoid any hazards.

REINIGUNGSHINWEISE:

Verwendung von chemischen Reinigungsmittel begrenzt möglich. Nur für Polycarbonat geeignete Reinigungsmittel verwenden. Reinigungsmittel Rückstände müssen vollständig entfernt werden.

CLEANING NOTE:

Chemical cleaner only limited possible. Use only polycarbonate suitable cleaner. Chemical residues have to be completely removed.

HOT-PLUGGING:

Leuchte bitte erst nach vollständiger Montage in Betrieb nehmen.
Please turn on luminaire only after completed installation.

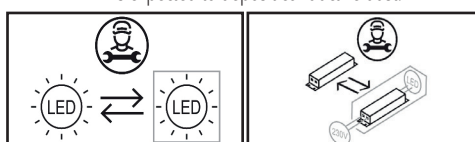
ENERGIEEFFIZIENZ:

Dieses Produkt enthält eine Lichtquelle der Energieeffizienzklasse B oder C.

ENERGY EFFICIENCY:

This product contains a light source of energy efficiency class B or C.

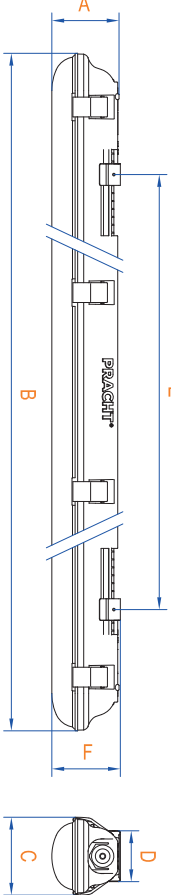
D Zur Verwendung in einer Umgebung in der eine Ablagerung von leitfähigem Staub auf der Leuchte erwartet werden kann.
This luminaire is useable in an environment that is expected to deposit conductive dust.



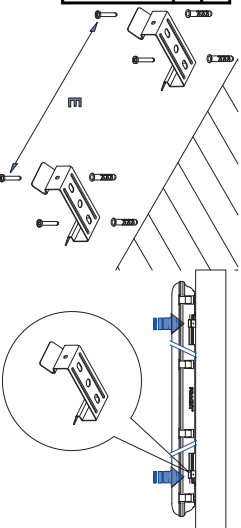
220-240 Vac
50 Hz

176-260 Vdc

PRACHT® - BL ONE



mm					
A	B	C	D	E	F
	1200 ^{+1/2}	90 ⁺²	60	750 ^{±50}	
78 ⁺²	1500 ^{+1/2}			1050 ^{±50}	79



Z	*	*****

NOTBETRIEB
ÜBER ZENTRALSTEUERUNG:
 Nach DIN EN 60598-2-22 sind Notleuchten entsprechend ihres Aufbaus vor der Installation zu kennzeichnen. Die Kennzeichnung erfolgt auf dem Typenschild in abgebildeter Form, fehlende Daten sind durch den Installateur zu ergänzen. (Eine Vorlage für das Typenschild können Sie auf der PRACHT Homepage finden)

ZUM BEISPIEL:

Z	0	ABCF	
---	---	------	--

EMERGENCY OPERATION
VIA CENTRAL CONTROL:
 For instructions in english please refer to our homepage

*=0	Notleuchte in Bereitschaftschaltung
=1	Notleuchte in Dauerschaltung
*****=A	enthält eine Prüfeinrichtung
=B	enthält Fernschaltung für Ruhe-Zustand
=C	enthält Fernauswahlmöglichkeit
=D	Leuchte für Arbeitsstätten mit besonderer Gefährdung
=E	Leuchte mit nicht austauschbarer Lampe und/oder Batterie
=F	Betriebsgerät mit automatischer Prüfeinrichtung
=G	von innen beleuchtetes Sicherheitszeichen



DE SICHERHEITSHINWEISE LED LEUCHTEN
WICHTIG! VOR GEBRAUCH SORGFÄLTIG LESEN UND FÜR SPÄTERES NACHSCHLAGEN AUFBEWAHREN

PRACHT®
 Zertifiziert nach DIN ISO 9001

SICHERHEITSBEZUGENE INFORMATIONEN:

- Die erworbene Leuchte ist nur von einer Fachkraft zu montieren, der elektrische Anschluss, sowie die Inbetriebnahme, muss durch eine Elektrofachkraft erfolgen. Arbeiten unter Spannung an der Leuchte sind verboten. Der Anschluss, sowie Reinigung und Wartung, muss im spannungsfreien Zustand erfolgen. Lebensgefahr durch Stromschlag!
- Der elektrische Anschluss muss nach national geltenden Normen, sowie anderen nationalen und internationalen Vorschriften bezüglich Unfallverhütung und Personenschutz, sowie Brandschutz erfolgen.
- Schrauben Sie während der Montage, Reinigung und Wartungsarbeiten an der Leuchte den Bereich unter dem Installationsort ab, um Personen durch herabfallende Gegenstände nicht zu gefährden.
- Defekte oder beschädigte Leuchten dürfen nicht in Betrieb genommen werden.
- Es muss sichergestellt werden, dass alle Decken- oder Wand-Konstruktion und die daran montierten Haltevorrichtungen bezüglich Tragfähigkeit geeignet sind und die Montage ordnungsgemäß durchgeführt wird. Ein Abstürzen der Leuchte kann zum Tod führen!

WARNHINWEISE:

- Manipulationen jeder Art an der Leuchte sind verboten. Für durch Manipulationen entstandene Schäden kann der Hersteller nicht verantwortlich gemacht werden. Die Leuchte darf nur in den dafür vorgesehenen Umgebungen verwendet werden. Auf Umgebungstemperatur achten!
- Der Hersteller übernimmt keine Garantie für Beschädigungen an der Leuchte, die durch in der Atmosphäre schwelbende Stoffe oder sonstige direkte drahtlose Einflüsse entstanden sind, für die die Leuchte nicht explizit freigegeben wurde.
- Der Hersteller übernimmt keine Haftung für Personen oder Sachschäden, die durch unsatzgemäßen Betrieb oder Einsatz der Leuchten entstanden sind.
- Die Urthquelle, sowie eine je nach Modell fest installierte Anschlusstung, dieser Leuchte, darf nur vom Hersteller oder einem von ihm beauftragten Servicetechniker oder einer vergleichbar qualifizierten Person ersetzt werden.
- Achten Sie darauf, dass Netzspannung und Frequenz mit den angegebenen Nennwerten der Leuchte übereinstimmen. Andernfalls droht eventual Sachschaden. Reinigungsanweisung bezüglich Materialverträglichkeit müssen beachtet werden und können unter www.praecht.com eingesehen werden.



EN SAFETY INSTRUCTIONS LED LUMINAIRE
IMPORTANT! READ CAREFULLY BEFORE USE AND KEEP DOCUMENT FOR FUTURE REFERENCE

SECURITY RELATED INFORMATIONS:

- The purchased luminaire must only be mounted by a specialist, the electrical connection and commissioning must be carried out by a qualified electrician. Working under voltage on the lamps is prohibited. The connection, as well as cleaning and maintenance, must be carried out in a de-energized state. Danger to life due to electric shock!
- The electrical connection must be made in accordance with national standards and other national and international regulations regarding accident prevention and personal protection, as well as fire protection.
- During installation, cleaning and maintenance on the luminaire, keep the area below the installation site clear in order to prevent danger to any person as a result of falling parts.
- Defective or damaged luminaires must not be put into operation.
- It must be ensured that the ceiling or wall construction and the fixtures mounted on it are suitable for the load and that the installation is carried out correctly. A crash of the lamp can lead to death!

WARNING NOTES:

- Any manipulation of the luminaire is prohibited. The manufacturer cannot be held responsible for damage caused by manipulation.
- The luminaire may only be used in the intended environment. Check ambient temperature!
- The manufacturer does not guarantee damage to the luminaire caused by substances floating in the atmosphere or other direct chemical influences for which the luminaire has not been explicitly approved.
- The manufacturer assumes no liability for persons or property damage caused by improper operation or use of the luminaires.
- The light source, as well as a permanently installed connecting cable of this luminaire, depending on the model, may only be replaced by the manufacturer or a service technician appointed by him or a similarly qualified person.
- Make sure that the mains voltage and frequency correspond to the specified nominal values of the luminaire. Otherwise, there may be material damage.
- Cleaning instructions regarding material compatibility must be observed and can be viewed at www.praecht.com

