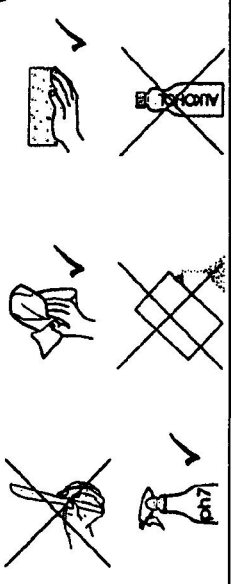
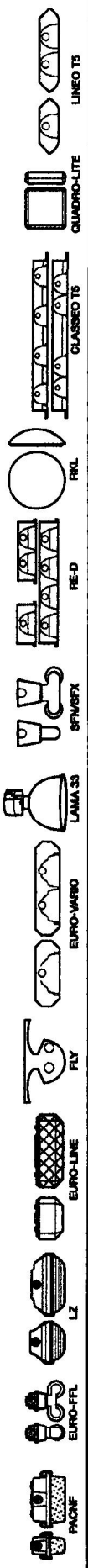


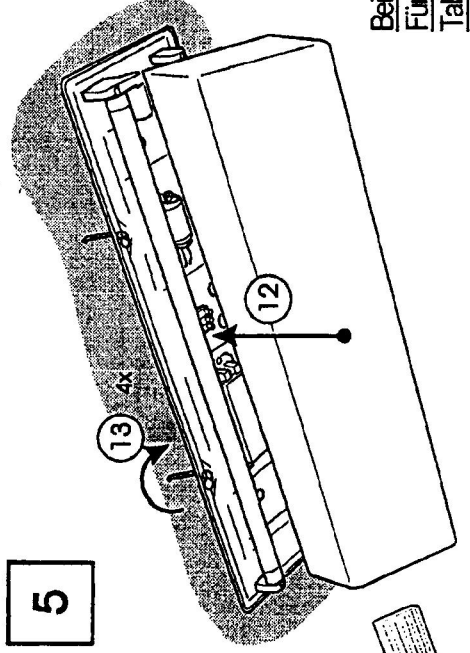
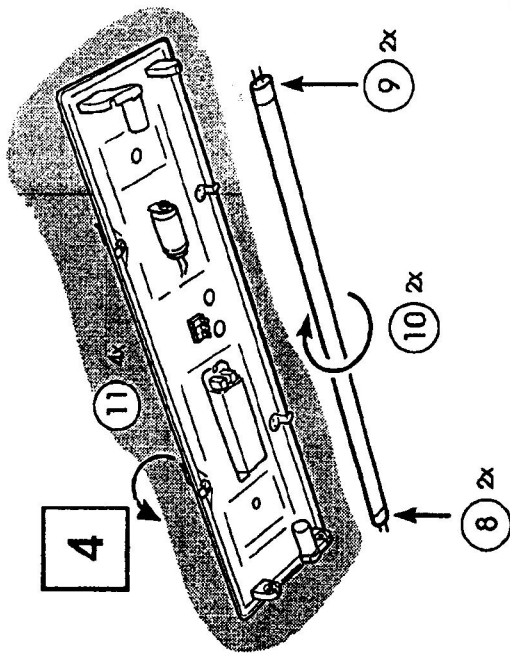
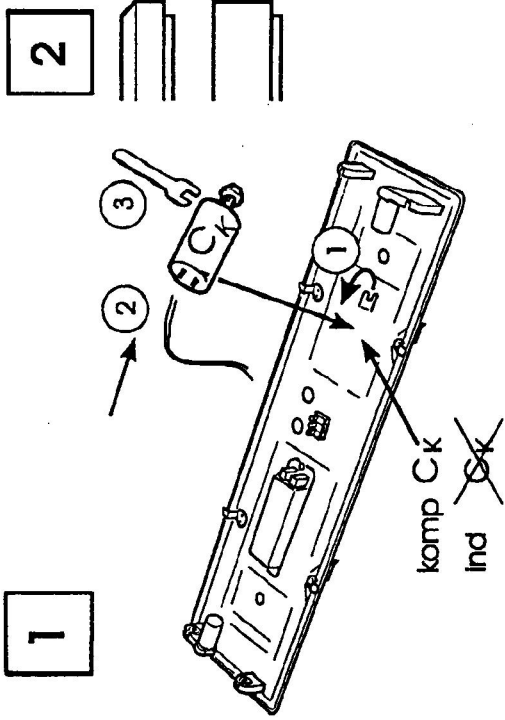
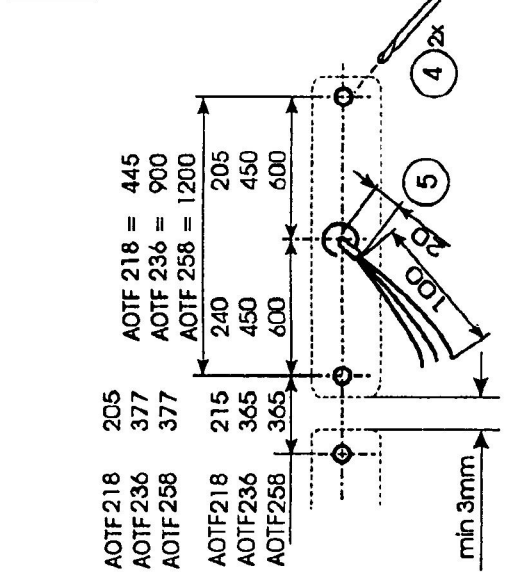
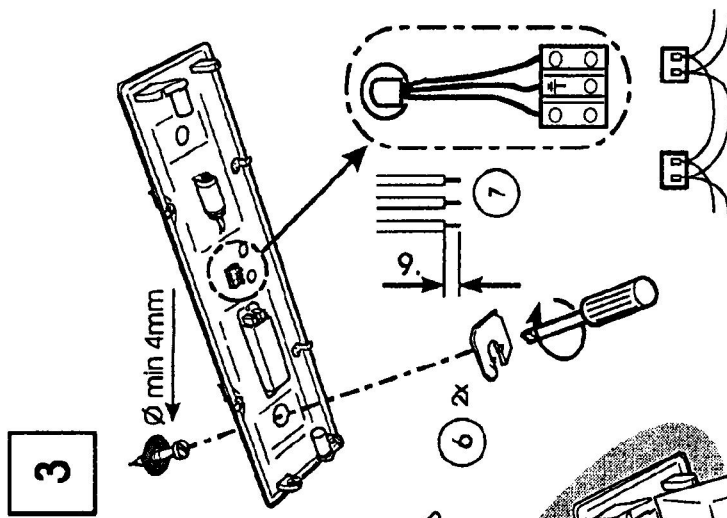
| Typ | 118 komp | 136 komp | 158 komp |
|----------|----------|----------|----------|
| 1x T 18W | 590mm | | |
| 1x T 36W | 1200mm | | |
| 1x T 58W | 1500mm | | |

Bei EVG keinen Kondensator verwenden
Für Kompensation siehe nebenstehende Tabelle



2899 2060
22.11.04 0096 0451





Bei EVG keinen Kondensator verwenden
Für Kompensation siehe nebenstehende
Tabelle

| | |
|---|-------------------------------------|
| | |
| <p>9,0 µF ± 10% / 250V 2 x 36 W 13,5 µF ± 10% / 250V 2 x 58 W</p> | <p>4,5 µF ± 10% / 250V 2 x 18 W</p> |

