

We switch the power!

Anschlusschrank

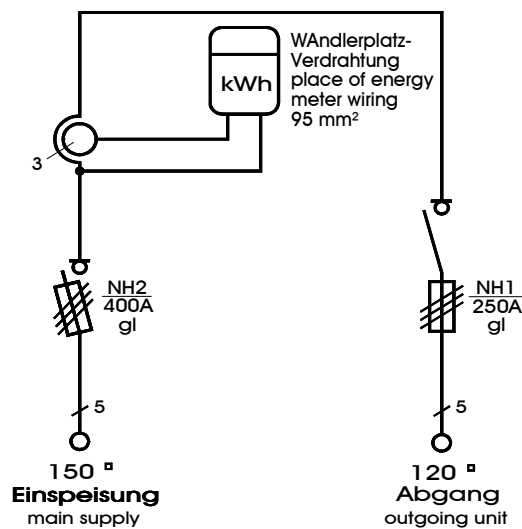
Anschlusswert: 173 kVA; 230/400V, 50Hz
Schutzart: offen/geschlossen IP 21/54
Gewicht ca. 90 kg, Gehäuse A3

mit beige packtem Untergestell, UA3
mit montiertem Sicherungszubehör.

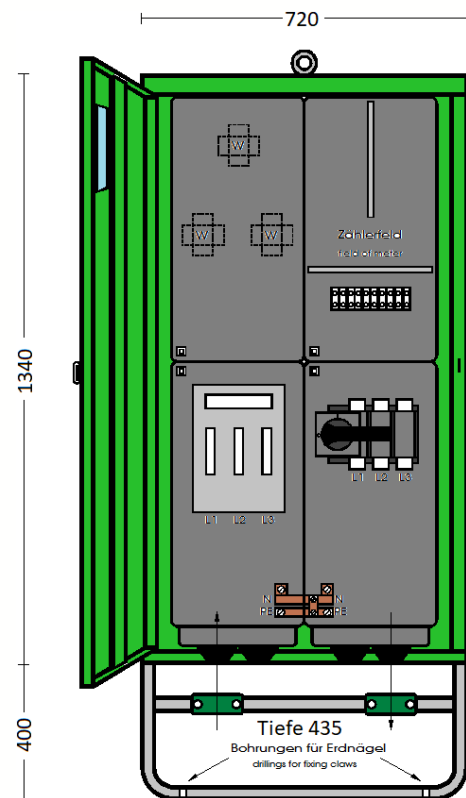
Made in Germany

Art.-/Ref.-No: **189737**

Typ/Type: **A-250-1Z-VAB**



Bereich „Vattenfall“ Berlin



ELEKTRA - Anschlusschrank im Gehäuse aus verzinktem Stahlblech, pulverbeschichtet RAL 6018, bestückt mit:

- 1 Anschluss als Sicherungslasttrennschalter Gr. NH2
- 1 Wandlerplatz (ohne Wandler)
- 1 Zählerplatz nach DIN/VDE 43868/1 (ohne Zähler)
- 1 Hauptsicherung als Lasttrennschalter mit Sicherung Gr. NH1 (abschließbar mit Vorhängeschloss)

Maße und Abbildungen sind unverbindlich. Konstruktionsänderungen bleiben vorbehalten.