

## Schutzkontakt-Anbausteckdose TN - belgisch/französisches System, Flansch 75x75

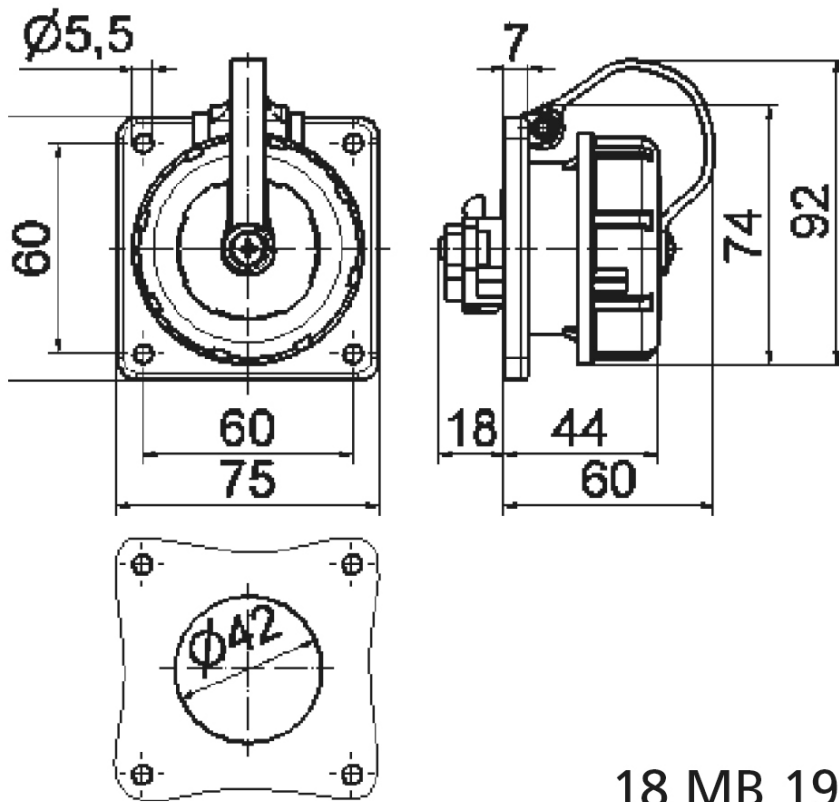


Artikelbeschreibung	
BALS-Art.-Nr	7185
EAN	4024941071857
Produktgruppe	Schutzkontakt-Anbausteckdose gerade TN Ausführung
Stromstärke	16A
Polzahl	3p
Polzahl	2P+PE
Spannung	250V
Frequenz	Wechselstrom (AC)

<b>Artikelbeschreibung</b>	
Schutzart	IP68
Kennfarbe	bronzegrün
Gerätefarbe	Bajonettring bzgr RAL 6031-F9, Klappdeckel bzgr RAL 6031-F9, Gehäuse bzgr RAL 6031-F9
Anschluss technik	Kopfschraubenklemme
Maximaler Leiterquerschnitt	4,0 qmm
Kabeleinführung	sonstige
Geräte-Höhe	75mm
Geräte-Breite	75mm
Geräte-Tiefe	78mm
Flanschmaß vertikal in mm	75mm
Flanschmaß horizontal in mm	75mm
Bohrlochabstand vertikal in mm	60mm
Bohrlochabstand horizontal in	60mm
Gehäusematerial	Polyamid
Kontakte	Der Kontaktträger ist aus hochwärmebeständigem Material, Die Kontakte sind Messing vernickelt

<b>sonstige technische Eigenschaften</b>	
	Der Anschluss ist rückwärtig, Mit Mittenschutzkontakt belgisch/französisches System
	Der Bajonetdeckel ist mit einem Befestigungsband an dem Gehäuse befestigt

Logistikdaten	
Einzelgewicht	0.13 kg / Stück
Verpackungsart	Tüte
Inhaltsmenge	1 ST
EAN	4024941071857
Länge	78 mm
Breite	75 mm
Höhe	75 mm
Gewicht	0.131 kg
Volumen	438.75 ccm
Verpackungsart	Karton
Inhaltsmenge	10 ST
EAN	4024941840149
Länge	275 mm
Breite	175 mm
Höhe	137 mm
Gewicht	1.425 kg
Volumen	5'737.5 ccm



18 MB 19