

LED-Innenleuchte ohne Sensor

RS PRO P1

neutralweiß

EAN 4007841 056049

Art.-Nr. 056049



Funktionsbeschreibung

Kreisrunder Klassiker. Die perfekte Form. Die perfekte Effizienz. Die perfekte Innenleuchte als Version ohne Sensor. Die RS PRO P1 integriert sich harmonisch in Flure, Dielen und Treppenhäuser. Sie verbindet zeitloses Design und einfachste Montage mit wegweisender Technologie und ist per Kabel mit der Sensorversion vernetzbar. Leistung: 8,2 W mit 974 lm, 4000 K.

Technische Daten

Abmessungen (Ø x H)	280 x 110 mm	LED Kühlsystem	Passive Thermo Control
Netzanschluss	220 – 240 V / 50 – 60 Hz	Mit Bewegungsmelder	Nein
Leistung	8,2 W	Softlichtstart	Ja
Lichtstrom Gesamtprodukt	974 lm	Schlagfestigkeit	IK03
Gesamtprodukt Effizienz	119 lm/W	Schutzart	IP54
Farbtemperatur	4000 K	Schutzklasse	II
Farbwiedergabeindex	80-89	Umgebungstemperatur	-10 – 40 °C
Mit Leuchtmittel	Ja, STEINEL LED-System	Werkstoff des Gehäuses	Kunststoff
Leuchtmittel	LED nicht austauschbar	Werkstoff der Abdeckung	Kunststoff opal
Lebensdauer LED (Max. °C)	50000 Std	Herstellergarantie	5 Jahre
Lichtstromrückgang nach LM80	L80B10	Variante	neutralweiß
Sockel	Ohne	VPE1, EAN	4007841056049

LED-Innenleuchte ohne Sensor

RS PRO P1

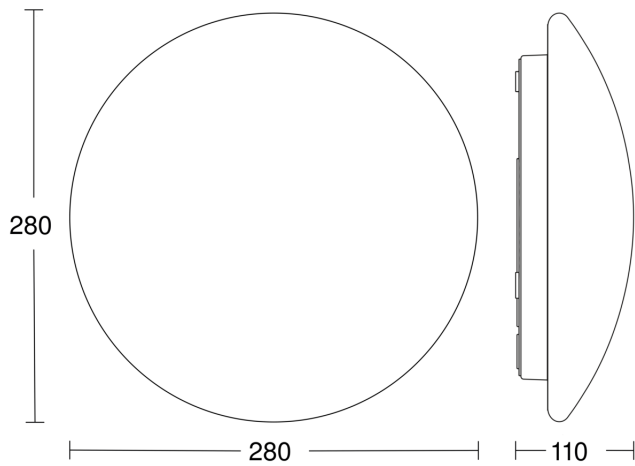
neutralweiß

EAN 4007841 056049

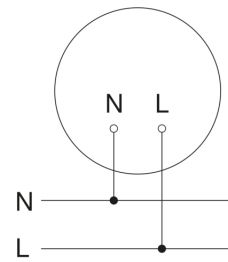
Art.-Nr. 056049



Maßzeichnung



Schaltplan Slave / Funk-Master Vernetzung



Schaltplan Master-Slave Vernetzung

