

Technisches Datenblatt

Seite: 1/1

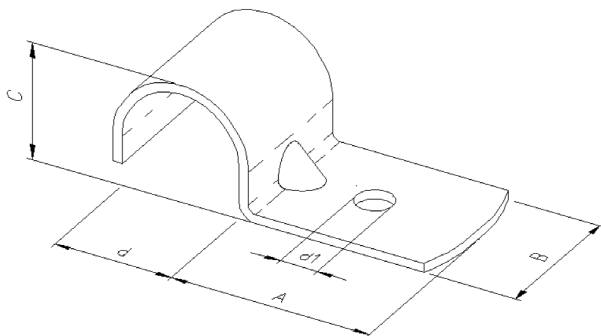
PBEL Befestigungsschellen

- Geeignet für die Verwendung mit Fixpin
- Für die Befestigung von Rohren und Leitungen auf Beton
- Ausführung: einlappig
- UV-Beständig
- Material: Stahl, galvanisch verzinkt
- 1-Loch, Ø 5,5 mm
- Blechdicke: 1,20-1,25 mm



Informationen

Art.-Nr.	Type	MVE	VPE	Für Rohr-Ø mm	Für Rohr-Ø Metrisch	Für Rohr-Ø PG	Für Rohr-Ø Zoll
05104854	PBEL16	1	250	15-16	16,00	9,00	5/8
05104855	PBEL18	1	200	17-18	-	11,00	3/4
05104856	PBEL20	1	200	19-20	20,00	13,50	-
05104857	PBEL22	1	175	21-22	-	-	-
05104858	PBEL24	1	150	23-24	-	16,00	-
05104859	PBEL25	1	150	24-25	25,00	-	1
05104860	PBEL28	1	125	27-28	-	21,00	-
05104861	PBEL32	1	100	31-32	32,00	-	1 1/4
05104862	PBEL35	1	100	34-35	-	-	-
05104863	PBEL40	1	100	39-40	40,00	-	-



Type	d Ø	d1 Ø ±1	A ±1	B ±1	C ±1
PBEL16	16	5,5	27,5	15	16
PBEL18	18	5,5	30	15	18
PBEL20	20	5,5	30	15	20
PBEL22	22	5,5	30	15	22
PBEL24	24	5,5	30	15	24
PBEL25	25	5,5	30	15	25
PBEL28	28	5,5	30	20	28
PBEL32	32	5,5	30	20	32
PBEL35	35	5,5	30	20	35
PBEL40	40	5,5	30	20	40