

IS 345

COM1 - Unterputz rund
EAN 4007841 033811
Art.-Nr. 033811



infrared sensor
360°



max. 20 x 4 m

2000 W

2000 W max.
(LED-ready)



IP20



2 - 1000 lux



5 sec - 15 min



manual override
4h



ideal 2,5 - 5 m

Teach

Teach mode



energy saving

Funktionsbeschreibung

Starke Reichweite! Infrarot-Bewegungsmelder IS 345 für innen und außen, ideal für Gänge, Flure, Funktionsräume, Montagehöhe bis zu 5 m, Erfassungsfeld 12 x 6 m (radial) und 23 x 6 m (tangential), starkes Relais für hohe Schaltleistung. Erhältlich jeweils in runder und eckiger Aufputz-, Unterputz- und Deckeneinbau-Ausführung.

IS 345

COM1 - Unterputz rund

EAN 4007841 033811

Art.-Nr. 033811



Technische Daten

| | |
|---|--------------------------------|
| Ausführung | Bewegungsmelder |
| Abmessungen (Ø x H) | 124 x 78 mm |
| Netzanschluss | 220 – 240 V / 50 – 60 Hz |
| Sensortechnologie | Passiv Infrarot |
| Anwendung, Ort | Innenbereich |
| Montageort | Decke |
| Montageart | Unterputz |
| Montagehöhe | 2,50 – 5,00 m |
| Reichweite Radial | 12 x 6 m (72 m ²) |
| Reichweite Tangential | 23 x 6 m (138 m ²) |
| Erfassungswinkel | 360 ° |
| Öffnungswinkel | 45 ° |
| Schaltzonen | 280 Schaltzonen |
| optimale Montagehöhe | 2,8 m |
| Mechanische Skalierbarkeit | Nein |
| Unterkriechschutz | Ja |
| segmentweise Ausblendung | Ja |
| Elektronische Skalierbarkeit | Nein |
| Dämmerungseinstellung Teach | Ja |
| Dämmerungseinstellung | 2 – 1000 lx |
| Zeiteinstellung | 5 s – 15 Min. |
| Leistung | 2000 W |
| Schaltausgang 1, Ohmsch | 2000 W |
| Schaltausgang 1, Anzahl LED/Leuchtstofflampen | 8 stk. |
| Leuchtstofflampen EVG | 1500 W |

| | |
|---|--|
| Leuchtstofflampen unkompensiert | 1000 VA |
| Leuchtstofflampen reihenkompensiert | 400 VA |
| Leuchtstofflampen parallelkompensiert | 400 VA |
| Schaltausgang 1, Niedervolt Halogenlampen | 2000 VA |
| LED Lampen | 100 W |
| LED Lampen > 2 W | 300 W |
| LED Lampen > 8 W | 600 W |
| Kapazitive Belastung in µF | 176 µF |
| Konstantlichtregelung | Nein |
| Grundlichtfunktion | Nein |
| Funktionen | Normal- / Testbetrieb, Manuell ON / ON-OFF |
| Einstellungen via | Fernbedienung, Potis, Smart Remote |
| Mit Fernbedienung | Nein |
| Vernetzung | Ja |
| Art der Vernetzung | Master/Master |
| Schutzart | IP20 |
| Werkstoff | Kunststoff |
| Umgebungstemperatur | -20 – 50 °C |
| Anwendung, Raum | Flur / Gang, Parkhaus / Tiefgarage, Innenbereich |
| Farbe | Weiß |
| Farbe, RAL | 9003 |
| Herstellergarantie | 5 Jahre |
| Variante | COM1 - Unterputz rund |
| VPE1, EAN | 4007841033811 |

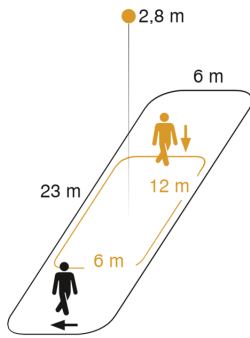
Zubehör

| | |
|--------------------|---------------------------------|
| EAN 4007841 009151 | Fernbedienung Smart Remote |
| EAN 4007841 559410 | Service Fernbedienung RC8 |
| EAN 4007841 056742 | Schwarze Blende für IR-Sensoren |

IS 345

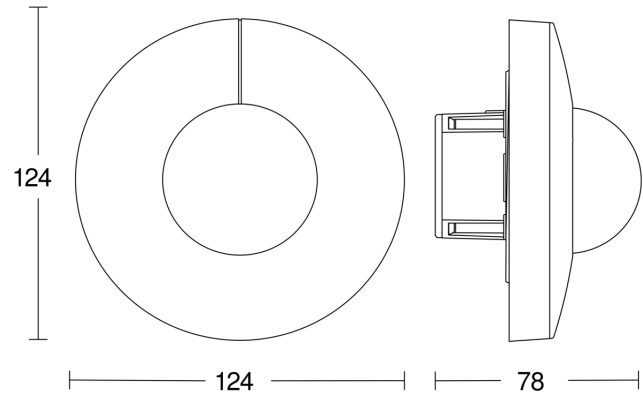
COM1 - Unterputz rund
EAN 4007841 033811
Art.-Nr. 033811

Sensorerfassungsbereich

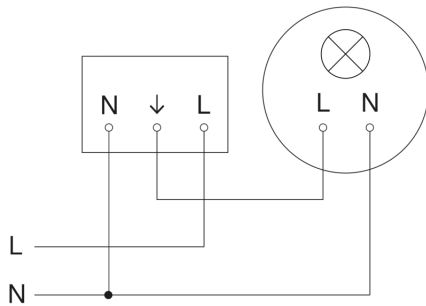


Mögliche Montagehöhe: 2,50 m – 5,00 m
Orange: radial
Schwarz: tangential

Maßzeichnung



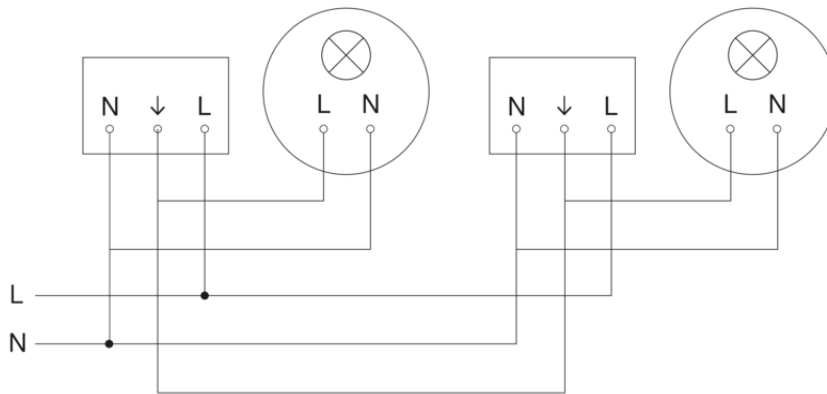
Schaltplan Master



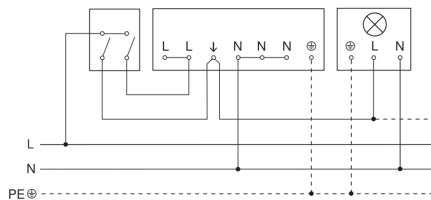
IS 345

COM1 - Unterputz rund
EAN 4007841 033811
Art.-Nr. 033811

Schaltplan Master-Slave Vernetzung



Schaltplan Anschluss über Serienschalter für Hand- und Automatik-Betrieb



Schaltplan Anschluss über einen Wechselschalter für Dauerlicht- und Automatik-Betrieb

