



# MASTERColour CDM-Tm Mini PGJ5

## MASTERC CDM-TM MINI 35W/930 PGJ5 1CT/12

Platz ist in der kleinste Nische: MASTERColour CDM-Tm Mini liefert mit seinen kleinen Abmessungen funkelnd weißes Licht für eine attraktive Display- und Akzentbeleuchtung. Der "Twist and Lock"-Sockel ermöglicht außerdem die einfache Installation in der Leuchte.

### Produkt Daten

Allgemeine Eigenschaften		Farbwiedergabeindex (Nom.)	
Socket	PGJ5 [ PGJ5]		91
Betriebsstellung	UNIVERSAL [ Beliebig]	Elektrische Kenndaten	
Lebensdauer bis 5 % Ausfall (Nom)	9000 h	Power (Rated) (Nom)	39.0 W
Lebensdauer bis 10 % Ausfall (Nom)	10000 h	Anlauf-Lampenstrom (max.)	0.7 A
Lebensdauer bis 20 % Ausfall (Nom)	11000 h	Wiederzündzeit (maximal, in Minuten)	15 min
Lebensdauer bis 50 % Ausfall (Nom)	12000 h	Zündzeit (max.)	30 s
Lichttechnische Daten		Spannung (max.)	104 V
Farbcode	930 [ CCT von 3000 K]	Spannung (min.)	88 V
Nennlichtstrom (Nom)	3000 lm	Spannung (Nom)	96 V
Lichtfarbe	Warmweiß (WW)	Dimmen	
Restlichtstrom 1000 Std. (Nom)	85 %	Dimmbar	Nein
Restlichtstrom 10000 Std. (Nom)	60 %	Anlaufzeit 90 % (max.)	3 min
Restlichtstrom 2000 Std. (Nom)	80 %	Mechanische Kenndaten	
Restlichtstrom 5000 Std. (Nom)	70 %	Kolbenausführung	Klar (CL)
Farbkoordinate X (Nom)	0.436	Zulassungen und Anwendungseigenschaften	
Farbkoordinate Y (Nom)	0.396	Energieeffizienz-Label (EEL)	A
Ähnlichste Farbtemperatur (Nom)	3000 K	Quecksilbergehalt (Nom)	2.74 mg
Nennlichtausbeute (Nom)	77 lm/W		
Farbwiedergabeindex (min.)	88		

# MASTERCcolour CDM-Tm Mini PGJ5

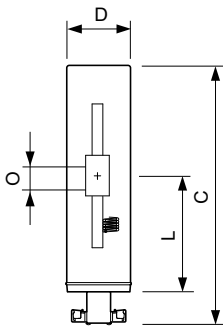
Energieverbrauch kWh/1.000 Std.	43 kWh
<b>UV-Beständigkeit</b>	
PET (Niosh) (min.)	8 h/500lx
Schadensfaktor D/fc (max.)	0.4
<b>Anforderungen an das Leuchtendesign</b>	
Kolbentemperatur (max.)	480 °C
Sockeltemperatur (max.)	250 °C
<b>Produktinformationen</b>	
Gesamt-Produktcode	871150021149115

Bestell-Produktname	MASTERCcolour CDM-Tm Mini 35W/930 PGJ5 1CT/12
EAN/UPC - Produkt	8711500211491
Bestellcode	21149115
Anzahl pro Verpackung	1
Anzahl pro Umverpackung	12
Material-Nr. (12NC)	928093905130
Nettogewicht (Einzelteil)	0.006 kg
ILCOS Code	MT/UB-35/930-H/L-PGJ5-13.3/52

## Hinweise

- Auch bei Tests nur in vollständig geschlossener Leuchte verwenden (IEC61167, IEC 62035, IEC60598)
- Bei Lampenbrüchen muss die Leuchte die heißen Lampenteile aufnehmen können
- Nur mit elektronischem Vorschaltgerät verwenden
- Vorschaltgerät muss mit Schutzvorrichtung für Ende der Lebensdauer ausgestattet sein (IEC61167, IEC 62035)
- Für 20W PGJ5 Lampen darf nur das elektronische Vorschaltgerät HID PV Mini PGJ5 20W von Philips verwendet werden.
- Für 35W PGJ5 Lampen darf nur das elektronische Vorschaltgerät HID PV Mini PGJ5 35W von Philips verwendet werden.
- Es ist sehr unwahrscheinlich, dass der Glasbruch einer Lampe negative Auswirkungen auf Ihre Gesundheit hat. Wenn es zu einem Glasbruch kommt, lüften Sie den Raum 30 Minuten lang und entfernen Sie die Splitter möglichst mit Handschuhen. Legen Sie die Splitter in einen verschließbaren Plastikbeutel und geben Sie ihn beim Werkstoffhof zum Recycling ab. Benutzen Sie keinen Staubsauger.

## Abmessungsskizzen

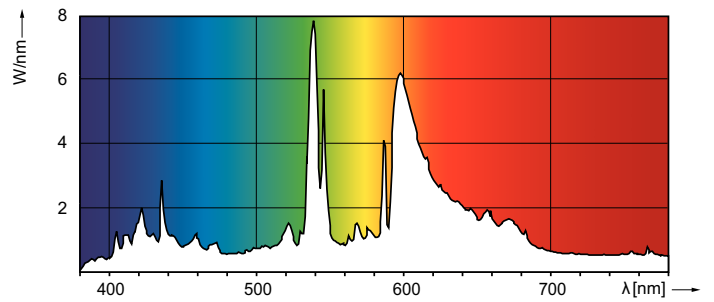
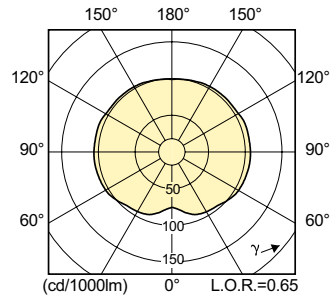
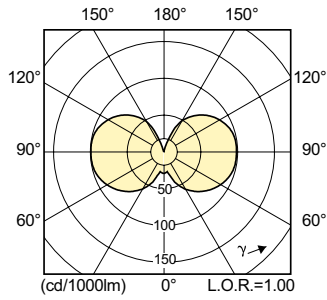


CDM-Tm 35W/930 PGJ5

Product	D (max)	D	O	L (min)	L (max)	L	C (max)
MASTERCcolour CDM-Tm Mini 35W/930 PGJ5	13.3 mm	0.44 in	4 mm	22.3 mm	22.9 mm	22.6 mm	52 mm
1CT/12							

# MASTERColour CDM-Tm Mini PGJ5

## Photometrische Daten



MASTERColour CDM-Tm Mini /830 & /930

## Lebensdauer

