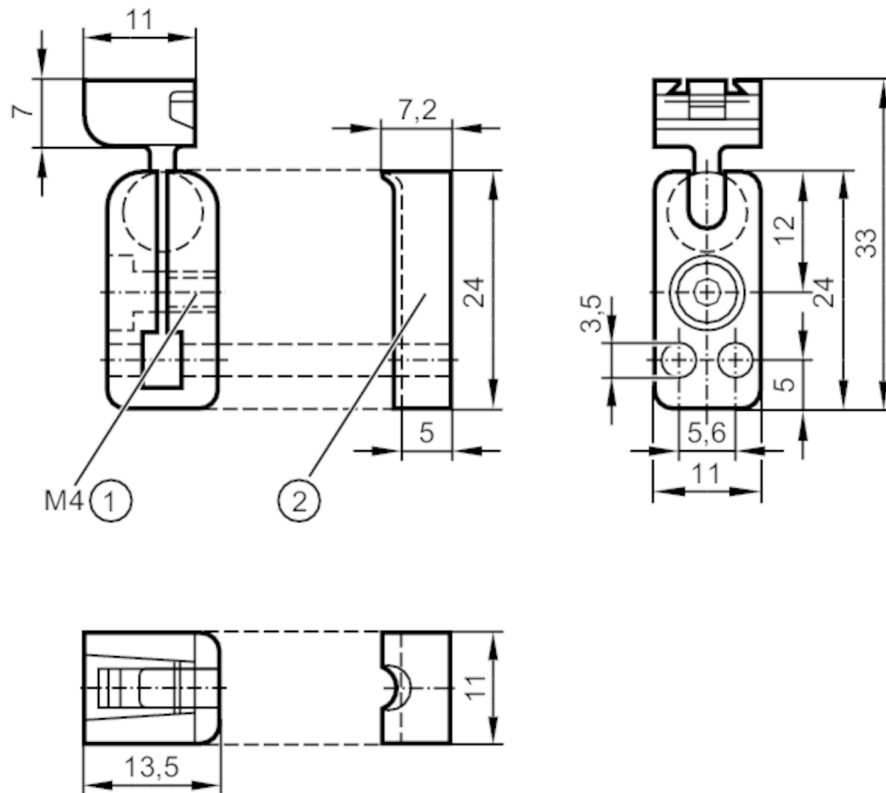


# E20974



## Kugelkopfbefestigung

SYSTEM COMPONENT OJ BALL



- 1 Max. Anzugsmoment der Schraube M4 3 Nm  
2 Distanzplatte

### Mechanische Daten

Gewicht	[g]	41,5
Werkstoffe		Zinkdruckguss

### Bemerkungen

Verpackungseinheit	1 Stück
--------------------	---------