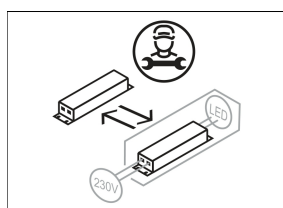
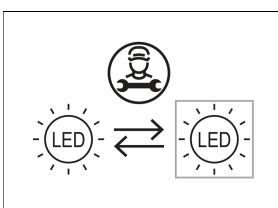
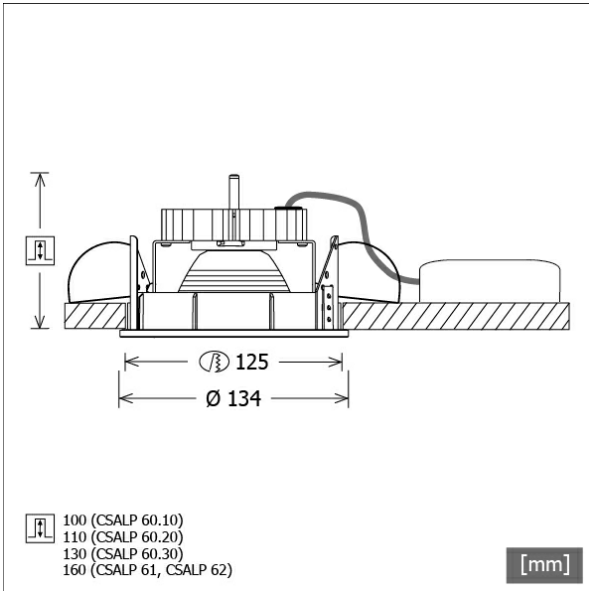


CSALP 60.3030.25/DALI



Farbe	Artikelnummer	EAN
schwarz	643213	4043544494221
silber	643214	4043544494238
weiß	643215	4043544494245



Beschreibung

- Einbaustrahler mit großem Anwendungsbereich
- Leuchte 350° drehbar und 40° schwenkbar
- hohe Wartungsfreundlichkeit
- keine UV- und Wärmestrahlung
- Wärmemanagement mit Passivkühlung (Kühlkörper aus Aluminium)
- Spiegelreflektor aus Aluminium mit präziser symmetrischer Abstrahlcharakteristik für optimale Lichtausbeute und Entblendung
- Frontringe und Einbauring aus Zinkdruckguss
- werkzeugloser Deckeneinbau mit Schnellspannfedern (automatische Anpassung der Deckenstärke)
- Anschluss an Betriebsgerät über Leuchtenkabel mit Mini-Clamp Steckverbindung
- Betriebsgerät (LED-Konverter DALI, dimmbar) inklusive (Platzierung extern)

Standardoptionen



Sonderoptionen



Lichttechnik / Normen

Leuchtmittel	LED Spot / CRI 80 / 3000 K
Lebensdauer	L90 B50 50.000 h
	L80 B50 100.000 h
	L80 B20 50.000 h
Systemleistung	36,0 W
Leuchten-Lichtstrom	3620 lm
Systemeffizienz	100,55 lm/W
Moduleffizienz	151,94 lm/W
UGR 4H/8H 70/50/20	20,3/20,3 (C0/C90)
Abstrahlwinkel	25°
Versorgungsspannung	220 - 240 V / 50 Hz
Schutzklasse	III
Schutzart	IP20

Abmessungen / Gewichte

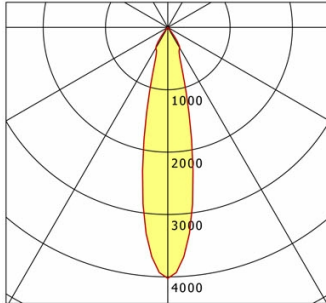
Außendurchmesser	134 mm
Höhe	118 mm
Ausschnittsmaß (Ø)	125 mm
Deckenstärke	1 - 25 mm
Einbautiefe	130 mm
Nettogewicht	1,18 kg
Bruttogewicht	1,28 kg

CSALP 60.3030.25/DALI

CSALP 60.3030.25/DALI

CSA 60 (1xLED 36W 830/3000K 3620lm 25 °)

C0/C180 cd / 1000 lm



	C0	C90	C180	C270
0°	4024	4024	4024	4024
15°	1215	1215	1215	1215
30°	383	383	383	383
45°	8	8	8	8
60°	3	3	3	3
75°	2	2	2	2
90°	0	0	0	0
cd / 1000 lm				

Offset [m] Cone width [m] Illuminance [lx]

Offset [m]	Cone width [m]	Illuminance [lx]
3.0	1.20	1618.4
6.0	2.40	404.6
9.0	3.60	179.8
12.0	4.80	101.2
15.0	6.01	64.7

η	LED
Efficiency	101 lm/W
Direct/Indirect	↓ 100% / ↑ 0%
System Power	36 W
UGR	X=4H, Y=8H
Reflection factors	70/50/20
UGR C0/C180	20.3
UGR C90/C270	20.3
CIE Flux Codes	99 99 100 100 100
Ra/CRI	>80

LTS

Zubehör



ZDAR 125.145-205
Ausgleichsring für Deckenausschnitte von 145 – 205 mm