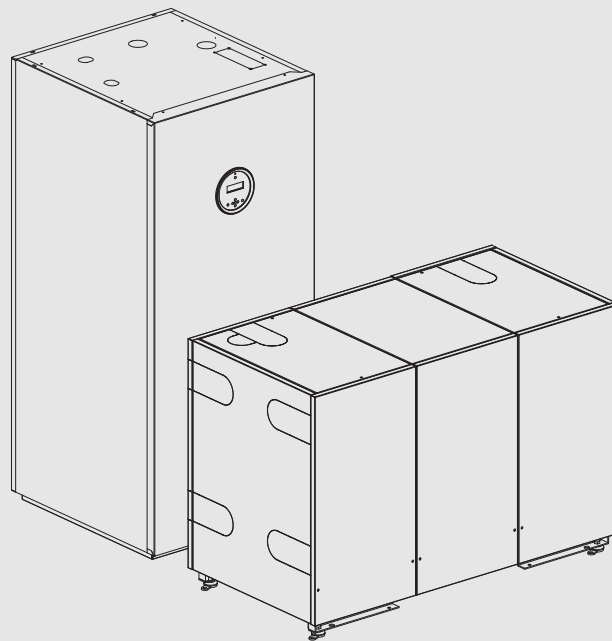


Erdwärmepumpe für große Gebäude

Supraeco T

220-2 | 280-2 | 380-2 | 480-2 | 540-2 | 640-2 | 720-2 | 800-2



Bedienungsanleitung



Inhaltsverzeichnis

1	Symbolerklärung und Sicherheitshinweise	3
1.1	Symbolerklärung	3
1.2	Allgemeine Sicherheitshinweise	3
1.2.1	Einsatzbereich	3
2	Produktbeschreibung	4
2.1	Konformitätserklärung	4
3	Bedienfeld	4
3.1	Bedienübersicht	4
3.2	Statusleuchte	4
3.3	Ein/Aus-Taste	4
3.4	Menüanzeige	4
3.5	Button Return	4
3.6	Navigationstasten	4
3.7	Alarntaste	4
3.8	Hauptmenü	4
3.9	Zugriffsebenen	4
3.10	Funktionen aufrufen und Werte ändern	5
3.11	Bezeichnungen	5
3.12	Betriebsinformationen	6
4	Menüübersicht mit Grundeinstellung	7
4.1	Heizkurve	11
4.2	Wärmeanforderung	12
4.3	Zeitkanal Heizung	12
4.4	Zuheizer	12
4.5	Warmwasserbedarf	12
4.6	Warmwasser-Notbetrieb	12
4.7	Überwachung TO	12
4.8	Wärmeschutz	12
4.9	Thermische Desinfektion	12
5	Wartung	13
6	Umweltschutz und Entsorgung	13
7	Angaben zum Kältemittel	14
8	Infos/Alarmer	14
8.1	Allgemein	14
8.2	Alarmkategorien	14
8.3	Statusleuchte	14
8.4	Alarmliste und Alarmverlauf	14
8.5	Bestätigen von Alarmen	14
8.6	Alarmfunktionen	15
8.6.1	A-Alarmer	15
8.6.2	B-Alarmer	15
8.6.3	C-Alarmer	18
9	Menüübersicht	23

1 Symbolerklärung und Sicherheitshinweise

1.1 Symbolerklärung

Warnhinweise

In Warnhinweisen kennzeichnen Signalwörter die Art und Schwere der Folgen, falls die Maßnahmen zur Abwendung der Gefahr nicht befolgt werden.

Folgende Signalwörter sind definiert und können im vorliegenden Dokument verwendet sein:



GEFAHR

GEFAHR bedeutet, dass schwere bis lebensgefährliche Personenschäden auftreten werden.



WARNUNG

WARNUNG bedeutet, dass schwere bis lebensgefährliche Personenschäden auftreten können.



VORSICHT

VORSICHT bedeutet, dass leichte bis mittelschwere Personenschäden auftreten können.

HINWEIS

HINWEIS bedeutet, dass Sachschäden auftreten können.

Wichtige Informationen



Wichtige Informationen ohne Gefahren für Menschen oder Sachen werden mit dem gezeigten Info-Symbol gekennzeichnet.

Weitere Symbole

Symbol	Bedeutung
▶	Handlungsschritt
→	Querverweis auf eine andere Stelle im Dokument
•	Aufzählung/Listeneintrag
-	Aufzählung/Listeneintrag (2. Ebene)

Tab. 1

1.2 Allgemeine Sicherheitshinweise

1.2.1 Einsatzbereich

Die Wärmepumpe darf nur in geschlossenen Warmwasser-Heizungsanlagen nach EN 12828 eingebaut werden.

Eine andere Verwendung ist nicht bestimmungsgemäß. Daraus resultierende Schäden sind von der Haftung ausgeschlossen.

⚠ Sicherheit elektrischer Geräte für den Hausgebrauch und ähnliche Zwecke

Zur Vermeidung von Gefährdungen durch elektrische Geräte gelten entsprechend EN 60335-1 folgende Vorgaben:

"Dieses Gerät kann von Kindern ab 8 Jahren und darüber sowie von Personen mit verringerten physischen, sensorischen oder mentalen Fähigkeiten oder Mangel an Erfahrung und Wissen benutzt werden, wenn sie

beaufsichtigt oder bezüglich des sicheren Gebrauchs des Gerätes unterwiesen wurden und die daraus resultierenden Gefahren verstehen. Kinder dürfen nicht mit dem Gerät spielen. Reinigung und Betreiber-Wartung dürfen nicht von Kindern ohne Beaufsichtigung durchgeführt werden."

"Wenn die Netzanschlussleitung beschädigt wird, muss sie durch den Hersteller oder seinen Kundendienst oder eine ähnlich qualifizierte Person ersetzt werden, um Gefährdungen zu vermeiden."

⚠ Inspektion und Wartung

Regelmäßige Inspektion und Wartung sind Voraussetzungen für den sicheren und umweltverträglichen Betrieb der Heizungsanlage.

Wir empfehlen, einen Vertrag zur jährlichen Inspektion und bedarfsabhängigen Wartung mit einem zugelassenen Fachbetrieb abzuschließen.

- ▶ Arbeiten nur von einem zugelassenen Fachbetrieb ausführen lassen.
- ▶ Festgestellte Mängel unverzüglich beheben lassen.

⚠ Änderungen und Reparaturen

Nicht fachgerecht ausgeführte Änderungen der Wärmepumpe sowie anderer Teile der Heizungsanlage können zu Personen- und/oder Sach- bzw. Anlagenschäden führen.

- ▶ Die Arbeiten ausschließlich von autorisierten Installateuren durchführen lassen.
- ▶ Die Verkleidung der Wärmepumpe nicht entfernen.
- ▶ Keine Änderungen an der Wärmepumpe oder anderen Teilen der Heizungsanlage vornehmen.

⚠ Raumluft

Die Luft im Aufstellraum muss frei sein von entzündlichen oder chemisch aggressiven Stoffen.

- ▶ Keine leicht entflammbaren oder explosiven Materialien (Papier, Benzin, Verdünnungen, Farben, usw.) in der Nähe des Wärmeerzeugers verwenden oder lagern.
- ▶ Keine korrosionsfördernden Stoffe (Lösungsmittel, Klebstoffe, chlorhaltige Reinigungsmittel, usw.) in der Nähe des Wärmeerzeugers verwenden oder lagern.

2 Produktbeschreibung

Dies ist eine Originalanleitung. Übersetzungen dürfen nicht ohne Zustimmung des Herstellers angefertigt werden.

2.1 Konformitätserklärung

Dieses Produkt entspricht in Konstruktion und Betriebsverhalten den europäischen und nationalen Anforderungen.

CE Mit der CE-Kennzeichnung wird die Konformität des Produkts mit allen anzuwendenden EU-Rechtsvorschriften erklärt, die das Anbringen dieser Kennzeichnung vorsehen.

Der vollständige Text der Konformitätserklärung ist im Internet verfügbar: www.bosch-einfach-heizen.de.

3 Bedienfeld

Einstellungen zur Steuerung der Wärmepumpe werden am Bedienfeld der Bedieneinheit vorgenommen. Hier werden auch Informationen zum aktuellen Status angezeigt.

Die einzelnen Wärmepumpen werden über die jeweilige Bedieneinheit eingestellt.

3.1 Bedienübersicht

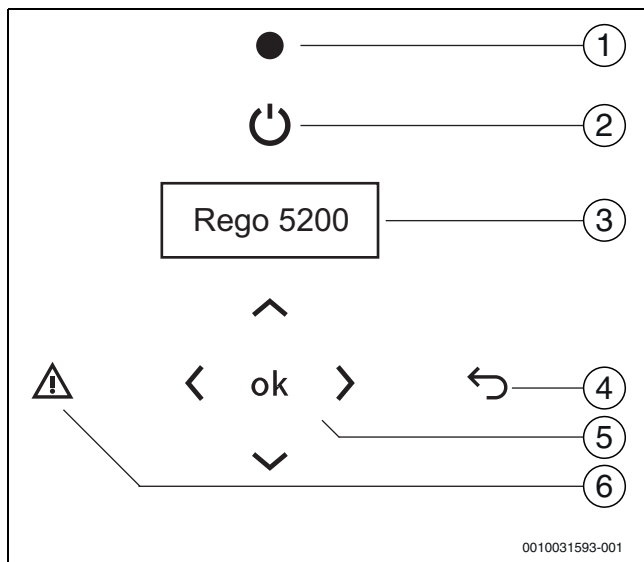


Bild 1 Bedienfeld

- [1] Statusleuchte
- [2] Ein/Aus-Taste
- [3] Menüanzeige
- [4] Button Return
- [5] Navigationstasten
- [6] Alarmtaste

3.2 Statusleuchte

Die Leuchte leuchtet grün.	Die Bedieneinheit ist aktiv.
Die Leuchte ist aus.	Die Bedieneinheit ist ausgeschaltet oder befindet sich im Standby (Off).
Die Leuchte blinkt rot.	Ein Alarm wurde ausgelöst oder nicht bestätigt.
Die Leuchte leuchtet rot.	Ein Alarm wurde bestätigt, aber die Ursache für den Alarm wurde nicht behoben.

Tab. 2 Funktionen der Leuchte

Der Status der Statusleuchte gilt jeweils für die Wärmepumpe, an der sich die Leuchte befindet.

3.3 Ein/Aus-Taste

Mit der Ein/Aus-Taste wird die Heizungsanlage ein- und ausgeschaltet.

Aus: Alle Ausgänge außer PC1 sind inaktiv. Alarmstatus- und Betriebsanzeige erlöschen und alle Tasten werden deaktiviert (außer Ein/Aus-Taste).

3.4 Menüanzeige

Auf der Menüanzeige können Sie Folgendes tun:

- Informationen zur Wärmepumpe anzeigen.
- Menüs anzeigen, auf die Sie Zugriff haben.
- Eingestellte Werte ändern.

3.5 Button Return

Mit der Taste können Sie Folgendes tun:

- Zur vorherigen Menüebene zurückkehren.
- Die Einstellungsanzeige verlassen, ohne den eingestellten Wert zu ändern.

3.6 Navigationstasten

Die Pfeiltasten dienen zum Navigieren zwischen den Menüs. Um einen Wert zu ändern, Taste drücken. Dann den Wert mit den Pfeiltasten ändern. drücken, um zu speichern, oder drücken, um die Einstellung ohne Speichern zu verlassen.

3.7 Alarmtaste

Um die Alarmliste anzuzeigen, drücken (Anzeigeleuchte leuchtet/blinkt rot). Um zur letzten Position zurückzugehen, oder drücken.

Jede Wärmepumpe zeigt die Alarme an, die in der betreffenden Wärmepumpe aufgetreten sind.

3.8 Hauptmenü

- ▶ Um das Hauptmenü bei abgeschaltetem Display aufzurufen, drücken.
- ▶ Zum Anmelden als Kunde 5 Sekunden lang gedrückt halten (→ 3.9 "Zugriffsebenen")

Rego	Z1
01.01.2020	14:23
Außen:	Menü>
Info	

Tab. 3 Hauptmenü

Im Hauptmenü werden der Wärmepumpentyp (Z1), das Datum, die Uhrzeit und die Außentemperatur angezeigt.

- ▶ Um aktuelle Betriebsdaten anzuzeigen, drücken.
- ▶ Um das Startmenü (Kunde) aufzurufen, drücken.

Bis auf die Wärmepumpenbezeichnung sieht das Hauptmenü bei allen Wärmepumpen gleich aus.

3.9 Zugriffsebenen

Nicht angemeldet	Anzeige weniger Einstellungen.
Kunde	Anzeigen und Ändern von Kundeneinstellungen. Abmeldung nach 10 Minuten.

Tab. 4 Zugriffsebenen

Die Anmeldung erfolgt jeweils an der betreffenden Wärmepumpe.

Als Kunde anmelden:

- ▶ Im Hauptmenü 5 Sekunden lang gedrückt halten.

3.10 Funktionen aufrufen und Werte ändern

Das Hauptmenü enthält die Hauptfunktionen, die mit den Navigationstasten ausgewählt und mit **OK** bestätigt werden können.

- ▶ Um das Startmenü (Kunde) aufzurufen, im Hauptmenü **▶** drücken.

>1 Raumtemperatur
2 Warmwasser
3 Temperaturen
4 Zubehöre

Tab. 5 Menüebene 1

- ▶ Um zwischen den verfügbaren Menüs der Menüebene zu blättern, Taste **▼** oder **▲** drücken.

Navigation in den Menüs

Bedienfeld	Funktion
▶ OK	Zur nächsten Menüebene wechseln, in Menüs mit > .
◀ ↻	Auf die vorherige Menüebene zurückkehren.
▲ ▼	Zwischen Menüs derselben Ebene blättern.

Tab. 6 Menü-Navigation

Werte ändern, z. B. Heizkurve bei 0 °C

Die Heizkurve kann nur unter Z1 aufgerufen werden.

- ▶ Folgende Schritte ausführen:

>1 Raumtemperatur
2 Warmwasser
3 Temperaturen
4 Zubehöre

Tab. 7 Menüebene 1

- ▶ Taste **▶** oder **OK** drücken, um unter **Raumtemperatur** in das nächste Menü zu wechseln.

>1 Sommer/Winterbtr.
2 Heizkurve
3 Parallelversch.
4 Hysterese

Tab. 8 Raumtemperatur 1

- ▶ Taste **▼**, um **Heizkurve** zu markieren.

1 Sommer/Winterbtr.
>2 Heizkurve
3 Parallelversch.
4 Hysterese

Tab. 9 Raumtemperatur 2

- ▶ Taste **▶** oder **OK** drücken, um unter **Heizkurve** in die nächste Menüebene zu wechseln.

1 Heizkurve	
Außen	Vorlauf
20 °	20°
15 °	24°

Tab. 10 Heizkurve 1

- ▶ Taste **▼** drücken, bis folgende Anzeige erscheint:

2 Heizkurve	
Außen	Vorlauf
0 °	35°
-5 °	38°

Tab. 11 Heizkurve 2

Der Wert 35° soll in 37° geändert werden:

- ▶ Taste **OK** drücken, um den ersten einstellbaren Wert aufzurufen, d. h. Ziffer 3 in 35°. Die Ziffer wird markiert und blinkt.
- ▶ Taste **▶** drücken, um die Ziffer 5 in 35° zu markieren.
- ▶ Ziffer 5 mit **▲** oder **▼** in 7 ändern.
- ▶ Um den Wert zu speichern, **OK** drücken. Der Cursor wechselt zum nächsten einstellbaren Wert im Display.
- ▶ Um eine begonnene Änderung rückgängig zu machen, **↻** nochmals drücken.
Nach der Änderung in 37° sieht die Displayanzeige wie folgt aus:

2 Heizkurve	
Außen	Vorlauf
0 °	37°
-5 °	38°

Tab. 12 Heizkurve 2

Die Ziffer 3 in 38° ist markiert. Taste **OK** drücken, um den Wert beizubehalten und die Navigation fortzusetzen.

Weitere Möglichkeiten zum Ändern von Werten

Erhöhen der Anzahl Ziffern eines Werts:

- ▶ Taste **▶** drücken, sodass der Cursor rechts von der letzten Ziffer des Werts steht. Taste **▲** drücken, bis der gewünschte Wert erscheint.
- ▶ **OK** drücken, um den Wert zu speichern, oder **↻** einmal oder mehrmals drücken, um die Einstellung ohne Speichern zu verlassen.

Ergänzen einer Dezimalstelle in einem Wert:

- ▶ Taste **▶** drücken, sodass der Cursor rechts von der letzten Ziffer des Werts steht. Taste **▼** drücken. Ein Dezimalpunkt wird hinzugefügt. Taste **▶** drücken und den gewünschten Wert der Dezimalstelle mit **▲** oder **▼** auswählen.
- ▶ Taste **OK** drücken, um den Wert zu speichern, oder **↻** einmal oder mehrmals drücken, um die Einstellung ohne Speichern zu verlassen. Nach dem Speichern wird der Wert ggf. als Ganzzahl angezeigt, obwohl Dezimalstellen ergänzt wurden. In der Bedieneinheit wird jedoch immer der gespeicherte Wert hinterlegt.

Ändern in/von einem negativen Wert:

- ▶ Taste **◀** drücken, sodass die Stelle vor der ersten Ziffer des Werts markiert wird. Um das Minuszeichen hinzuzufügen, **▼** drücken, zum Entfernen **▲** drücken.
- ▶ Taste **OK** drücken, um den Wert zu speichern, oder **↻** einmal oder mehrmals drücken, um die Einstellung ohne Speichern zu verlassen.

Ändern von Textwerten:

- ▶ Mit **▲** oder **▼** durch die verfügbaren Alternativen blättern. Wenn der gewünschte Wert angezeigt wird, **OK** drücken.

3.11 Bezeichnungen

Die verschiedenen Komponenten der Installation werden unterschiedlich bezeichnet.

Z1–Z9 = Wärmepumpe 1–9

Zx = beliebige Wärmepumpe

Zx VV = Wärmepumpe zur Warmwasserproduktion

Temperaturfühler	
T0	Vorlauf
TL1	Außen
TW1	Heißwasser
TR2	Sauggastemperatur Kältemitteleinspritzung
TR5	Sauggastemperatur
TR6	Heißgaskompressor 1
TR7	Heißgaskompressor 2

Temperaturfühler	
TC1	Vorlauf hinter Elektro-Heizkessel/Zuheizertemperatur
TC2	Pufferspeicher
TC3	Ausgang Wärmeträgerflüssigkeit (Wärmepumpenvorlauf)
TC0	Eingang Wärmeträgerflüssigkeit (Wärmepumpenrücklauf)
TB0	Eintrittstemperatur Solekreis
TB1	Austrittstemperatur Solekreis

Tab. 13 Temperaturfühler

Druckfühler	Wert (V)	
JR0	0 - 5	Verdampfungsdruck
JR1	0 - 5	Kondensationsdruck
JR2	0 - 5	Einspritzdruck des Kältemittels

Tab. 14 Druckfühler

Umwälzpumpen	
PC1	Umwälzpumpe Heizsystem
PC0	Heizkreispumpe
PB3	Solekreispumpe
PM1	Kesselkreispumpe
PM2	Warmwasser-Zirkulationspumpe

Tab. 15 Umwälzpumpen

3-Wege-Ventil Warmwasser	
VW1	3-Wege-Ventil Warmwasser

Tab. 16 3-Wege-Ventil Warmwasser

Mischventil für Zuheizer	
VM0	Mischventil für Zuheizer

Tab. 17 Mischventil für Zuheizer


Start Zuheizer	
EE1	Zuheizerstart

Tab. 18 Start Zuheizer

3.12 Betriebsinformationen

Rego	Z1
01.01.2020	14:23
Außen: . -2,0	Menü>
	Info

Tab. 19 Hauptmenü

Unter **Info** werden Betriebsdaten angezeigt. Zum Aufrufen im Hauptmenü  drücken.

Kompressor 1	
Betriebsmodus:	
Bedarf	
Kompressorstat.	Zeit

Tab. 20 Info 1

Betriebsmodus: Winterbetrieb oder **Sommerbetrieb**.

Bedarf: Zeigt eine der folgenden Anzeigen für Kompressor 1 oder 2 an:

Kein Bedarf	Keine Wärmeanforderung und kein Warmwasserbedarf oder externer Kompressorstart
Heizbedarf	Wärmeanforderung
Warmwasserbedarf	Warmwasserbedarf
Externer Betrieb	Eine externe Einheit hat den Betrieb der Wärmepumpe, des Kompressors und/oder des Zuheizers angefordert
Manueller Betrieb	Funktionstest läuft

Tab. 21 Bedarf

Kompressorstatus: Zeigt eine der folgenden Anzeigen für Kompressor 1 oder 2 an:

Blockiert	Der Kompressor wurde durch eine ausgelöste Sicherheitsfunktion gesperrt. Informationen können in der Installateurebene im Alarmverlauf abgerufen werden.
Externes Blockieren	Der Kompressor wurde durch eine externe Regelung gesperrt.
Aus	Der Kompressor ist nicht in Betrieb. PC1 läuft im Winterbetrieb oder bei aktivem Pumpenkick. VW1 ist im Notbetrieb, im Sommerbetrieb und während des Pumpenkicks aktiv. Der Zuheizer ist nicht in Betrieb.
Druck ablassen	Der Neustart-Timer des Kompressors zählt zurück.
Temp.prüfung	Nach dem Start werden die Temperaturen TC1, TC0, TB0, TB1 bis zu 2 Minuten lang geprüft, um die Einhaltung der Sicherheitstemperaturen sicherzustellen.
Starten	Die Umwälzpumpen werden zur Funktionsprüfung gestartet.
Heizen	Der Kompressor startet. Die Temperatur von JR0 muss mindestens 1 K unter TB0 liegen und TR6 muss innerhalb von 3 Minuten mindestens 10 K über TC1 ansteigen. Ansonsten schaltet der Kompressor ab.
Betrieb	Der Kompressor bleibt so lange in Betrieb, wie ein Bedarf vorliegt oder der externe Start aktiv ist, keine Sicherheitsfunktionen ausgelöst wurden und keine externe Abschaltung vorliegt.
Stoppt	In diesem Modus ist der Kompressor stehen geblieben. PC0 und PB3 laufen 1 Minute lang.
Alarm	Es liegt ein aktiver Kompressoralarm vor.
Betr. + Zus.heiz.	Kompressor und Zuheizer sind in Betrieb.
Externes Blockieren	Der Kompressor wurde durch eine externe Regelung gesperrt.

Tab. 22 Kompressorstatus

► Um unter **Info** weitere Informationen anzuzeigen, mit  blättern.

1 Externe Fühler		
T0 Vorlauf	35,2	°C
T0 Sollwert	36,2	°C
TL1 Außen-temp.	3,9	°C

Tab. 23 Externer Fühler 1

Anzeige der Istwerte für den jeweiligen Fühler sowie des Sollwerts von T0.

2 Externe Fühler		
TC1 Heizung	57,0	°C
TC2 Puffersp.	57,0	°C
TW1 Warmw.	56,4	°C

Tab. 24 Externer Fühler 2

Anzeige von Istwert und Abschalttemperatur des Warmwasserfühlers sowie der Mischventilposition. Wird nur bei Wärmepumpen angezeigt, die Warmwasser erzeugen.

3 Heizkreis Rückl.	
TC3 37,0°	TC0 27,0°
Solerücklauf	
TB1 0,0°	TB0 5,0°

Tab. 25 Interne Fühler

Anzeige des Istwerte für die jeweiligen Fühler.

4 Kältem. Heißgas	
TR6 77,0°	TR7 87,0°
JR1 3	
TR 37,0°	TR8 27,0°

Tab. 26

5 Überh. Verdamp.	
TR5 37,0°	JR0 0
Überhitz. Einspritz.	
TR 2 0,0°	JR2 0

Tab. 27

6 Status digital I/	
	1 2 3 4 5 6 7 8
Ein:	0 0 0 1 1 1 1 1
Aus:	1 0 0 1 0 1

Tab. 28 Status digital I/O

0 = Aus, 1 = Ein.


7 Status analog Aus	
Ao1: 0.0	(%)
Ao2: 0.0	Ao4: 64.3
Ao3: 0.0	Ao5: 52.8

Tab. 29 Status der analogen Ausgänge

Anzeige der aktuellen Nutzung in Prozent.

1 Programmversion	
x.x - x - xx	
HP-Karte:	
x. x. x	

Tab. 30 Programm Version¹⁾

► Taste  mehrmals drücken, um zum Hauptmenü zurückzukehren.

Informationen werden auch an anderen Stellen in den Menüs angezeigt, z. B. unter **3 Temperaturen** im Startmenü.

4 Menüübersicht mit Grundeinstellung

Die Menüübersicht zeigt die Funktionen, die nach der Anmeldung als Kunde verfügbar sind.

Grundeinstellung: voreingestellte Werte, die in den meisten Fällen geändert werden können.

Bereich: enthält die verfügbaren Einstellungsoptionen bzw. gibt an, ob für den betreffenden Wert Begrenzungen gelten.

WP: gibt an, in welcher Wärmepumpe die Funktion verfügbar ist.

1) Nur in der Installationsansicht

Einst.	Grundeinstellung	Bereich	Wärmepumpe
1 Raumtemperatur			
1 Sommer/Winterbtr.	1 Sommerbetrieb Start: TL1 Außentemp in	17 °C 180 min	Z1
	2 Winterbetrieb Start: TL1 < in	15 °C 300 min	Z1
	3 Winterbetrieb Direktstart: TL1 <	7 °C	Z1
<ul style="list-style-type: none"> ▶ Einstellen der Außentemperatur und der Verzögerung, die für den Übergang in den Sommerbetrieb gelten sollen. ▶ Einstellen der Außentemperatur und der Verzögerung, die für den Übergang in den Winterbetrieb gelten sollen. ▶ Einstellen der Außentemperatur, bei der der Winterbetrieb ohne Verzögerung starten soll. <p>Die Verzögerungswerte verhindern ein häufiges Starten und Abschalten der Heizungspumpe, wenn die Außentemperatur rund um den Grenzwert schwankt.</p>			
2 Heizkurve	Heizkurve Außen / Vorlauf 20° ... 20° 15° ... 24° 10° ... 27° 5° ... 31° 0° ... 35° ... -35° ... 60°		Z1
	<p>Die Vorlaufwerte sind vom Mindestwert für die Außentemperatur sowie dem Mindest- und dem Maximalwert für die Vorlauf-temperatur abhängig. Diese Werte werden vom Installateur eingestellt. Beispiele für Heizkurven: → 4.1</p> <ul style="list-style-type: none"> ▶ Bei Bedarf einzelne Vorlaufwerte bearbeiten, z. B., um den Kurvenverlauf bei 0 zu ändern (→ 3.10) 		
3 Parallelversch.	1 Parallelversch.	0 K	Z1
	<ul style="list-style-type: none"> ▶ Festlegung, um wie viele Grad die Vorlauf-temperatur bei der entsprechenden Außentemperatur der Kurve auf- oder abwärts verschoben werden soll. 		
4 Hysterese	1 Hysterese Kompr. 1 Akt. Wert: (K) T0 (°C) Sollwert (°)		Alle
	2 Hysterese Kompr.2 Akt. Wert: (K) T0 (°C) Sollwert (°C)		Alle
<p>Angezeigt wird die aktuelle Schaltdifferenz mit dem Soll- und Istwert für T0.</p> <p>Die Schaltdifferenz legt fest, wann der Kompressor bei vorliegendem Bedarf startet bzw. stoppt. Wenn die Anzeige beispielsweise 4 K lautet, startet der Kompressor, wenn der Wert für T0 4 K unter dem Sollwert liegt.</p>			
5 Dämpfung TL1	1 Dämpfung TL1		
<p>Die Funktion bewirkt, dass der Sollwert der Vorlauf-temperatur sukzessive an den Sollwert der aktuellen Außentemperatur angepasst wird. Vorübergehende Schwankungen der Außentemperatur wirken sich deshalb nur eingeschränkt aus.</p> <ul style="list-style-type: none"> ▶ Einstellen, wie lange es dauern soll, bis der Sollwert für die Vorlauf-temperatur den aktuellen Kurvenwert erreicht. 			
6 Zeitkanal	1 Wochentag		Z1
	2 Wochenende		
<ul style="list-style-type: none"> ▶ Einstellen, um wie viele Grad die Temperatur zwischen den eingestellten Zeitintervallen abgesenkt oder erhöht werden soll. 			
2 Warmwasser			

Einst.		Grundeinstellung	Bereich	Wärmepumpe
1 Warmwasser Akt. Wert: (°C) Start: Stop: Max. Temperatur: (°C)		53 °C 57 °C		Z1xVV
<p>Menüs für die Warmwasserfunktion werden nur bei Wärmepumpen angezeigt, die für die Warmwasserbereitung eingerichtet sind und über einen Warmwasserfühler verfügen. Hier werden die jeweils aktuelle Warmwassertemperatur sowie die Start- und Stopptemperaturen für die Warmwasserbereitung angezeigt.</p> <p>Max. Temperatur: zeigt die berechnete maximale Warmwassertemperatur.</p>				
2 FWStation Frischwasserstation	1 Temperaturen TW2 VL Puffer (°C) TW3 RL Puffer (°C) TW4 WW Temp. (°C) TW5 KW+Zirk. (°C) TW6 WW+Zirk. (°C) TW7 KW (°C) GW0 Fluss (l/min)			Z1xVV
	2 Einstellungen TW4 WW (°C) Sollwert (°C) PC4 Geschw. (%) GW0 Fluss. (l/min)			Z1xHW
	3 Warngrenzwerte TW2 VL Puffer Max. Temp Min. Temp Alarmverzögerung TW3 RL Puffer Max. Temp Alarmverzögerung TW4 WW Temp. Max. Temp Min. Temp Alarmverzögerung TW6 Zirkulation Max. Temp Min. Temp Alarmverzögerung			
3 Temperaturen				Alle
1 Interne Fühler				
2 Externe Fühler				
Anzeige der Temperaturwerte von internen und externen Fühlern.				
4 Zubehöre				

Einst.	Grundeinstellung	Bereich	Wärmepumpe
	Anzeige der Isttemperaturen und Sollwerte für installiertes Zubehör. ► Zur Navigation durch das angeschlossene Zubehör die Nummer des jeweiligen Zubehörs eingeben. ► Sollwert nach Bedarf einstellen.		
1 Zubehör 2 Raumfühler 2 Aktiver Raumfühl. 2 Festwert Heizung 2 Eigene Heizkurve 2 TO Heizkurve 2 Festwert Kühlung 2 Kühlkurve 2 Pool 2 GW Kälteträger	Akt. Wert: (°C) Sollwert (°C) Mittelwer: Offset: (K) Pumpe: Y: (%)		
2 Sollwert Kurve			
3 Raumeinfluss	0	0 - 10	Z1
	Diese Einstellungen werden angezeigt, wenn mindestens ein aktiver Raumtemperaturfühler installiert ist. Bei mehreren Raumtemperaturfühlern erfolgt der Vergleich mit dem Mittelwert aus den Istwerten der Fühler. Einstellen, um wie viel eine Raumtemperaturdifferenz von einem Grad (Istwert gegenüber Sollwert) den Sollwert der Vorlauftemperatur beeinflussen soll. Beispiel: Bei 2 K Abweichung von der eingestellten Raumtemperatur ändert sich der Sollwert der Vorlauftemperatur um 6 K, wenn der Faktor 3 eingestellt wurde. Bei 0 erfolgt keine Beeinflussung.		
5 Energiezähler			
1 Energiezähler	Heizung: (kWh) Warmwass: (kWh) Verbrauch: (kWh)		Alle
1 Energiezähler	E-Heizung (kWh) Strompreise/ (/kWh) Strom: Zusatzheizung:		Alle
6 Sprache/Language			
	Engl.	English, Svenska, Suomi, Deutsch, Polski, Cestina, Francais, Italiano	Z1
	► Sprache für Z1 auswählen. Die Sprache gilt für alle Wärmepumpen.		
7 Datum/Uhrzeit			
Datum/Uhrzeit Sommer-/Winterzeit	Datum Tag Zeit	JJJJ-MM-TT hh-mm Automatik	Montag - Sonntag Automatik, Manuell
	► Tag bei Bedarf zurücksetzen. Für die korrekte Funktionsweise der Funktion Automatik muss der richtige Tag eingestellt sein. ► Datum und Zeit bei Bedarf ändern. ► Auswählen, ob automatisch zwischen Sommer- und Winterzeit gewechselt werden soll (Datum nach EU-Standard). Die eingestellten Werte gelten für alle Wärmepumpen.		
8 Zugriffsebene			
1 Passwort:	► Um in die Installateurebene zu wechseln, Passwort eingeben (→ 3.9) Die aktuelle Ebene wird angezeigt.		Alle
9 Kommunikation			

Einst.	Grundeinstellung	Bereich	Wärmepumpe
1 TCP/IP	1 IP Status		
	2 IP-Konfiguration		
	3 Einstellungen		
2 Modbus	1 Modbus IP		
	► Adresse der Wärmepumpe festlegen. Jeder Wärmepumpe muss eine eindeutige Adresse zugeordnet sein. Diese Funktion wird verwendet, wenn eine Überwachung/Steuerung über externe Geräte (Dritte) erfolgt. Die Daten werden von allen überwachten Einheiten separat abgerufen. Die Kommunikation erfolgt über Modbus/RTU, RS485. Über diesen Kommunikationskanal werden Betriebszeiten, Betriebsstatus, Alarmstatus, Temperaturen, Sollwerte, Grenzwerte usw. abgerufen. Die Sollwerte können geändert werden. Außerdem können Zwangsstarts und -stopps der Wärmepumpen ausgeführt werden. Die Einstellungen haben keine Auswirkungen auf den Betrieb der Wärmepumpen oder ihre Koordination.		
3 BACnet	1 BACnet		
10 Installateur	Menüs für den Installateur		
11 Service	Menüs für Servicetechniker		
12 Werkseinstellung			
Werkseinstellung			Z1
Reset:	Nein	Nein,Ja	
Bestätigen:	Nein	Nein,Ja	
► Ja auswählen, um alle Kundeneinstellungen auf die Grundeinstellung zurückzusetzen. Vom Installateur vorgenommene Einstellungen sind davon nicht betroffen. Nach Auswahl von Ja unter Bestätigen: und der erfolgten Zurücksetzung wird Fertig angezeigt.			

Tab. 31 Übersicht Kundenmenü

4.1 Heizkurve

Die Heizkurve wird mithilfe von bis zu 12 Festpunkten in 5-Grad-Intervallen zwischen +20 und -35 definiert. Die Form der Heizkurve ist von den Einstellungen für die niedrigste Außentemperatur (**Auslegungstemp.**) sowie für die minimale (Min.) und die maximale (Max.) Solltemperatur des Vorlaufs abhängig. Wenn diese Werte geändert werden, wird die Kurve entsprechend den neuen Einstellungen neu gezeichnet. Gleichzeitig werden eventuelle Festpunkte zurückgesetzt.

Beispiel für eine Heizkurve eines Heizkörpersystems:

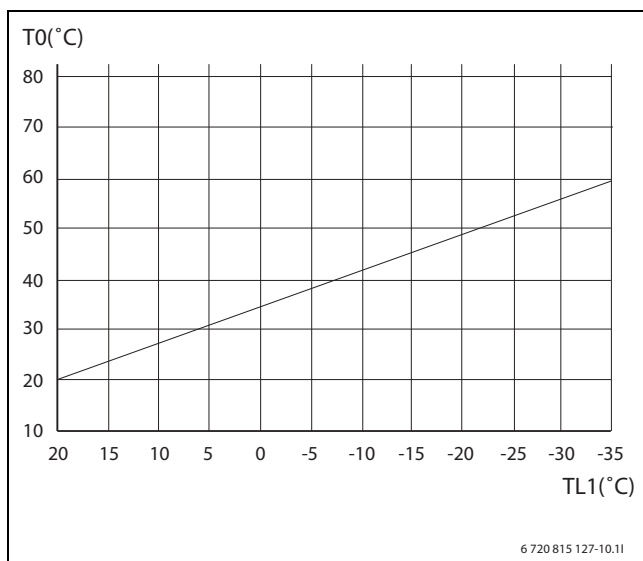


Bild 2 Heizkörpersystem

Beispiel für eine Heizkurve einer Fußbodenheizung:

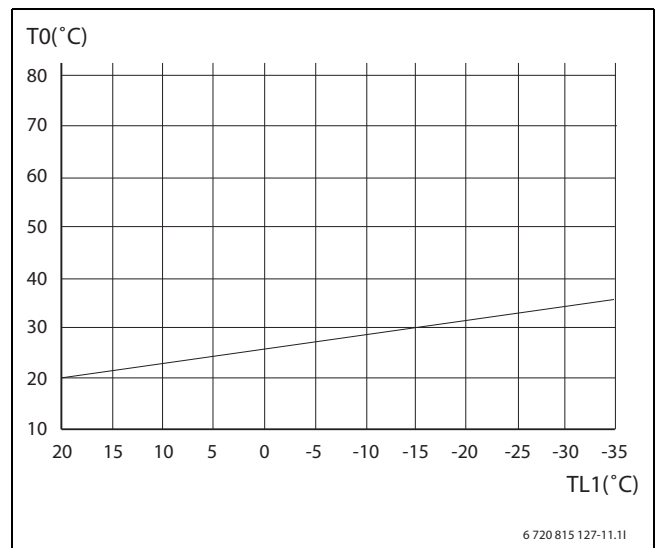


Bild 3 Fußbodenheizung

► Eigene Heizkurve eintragen:

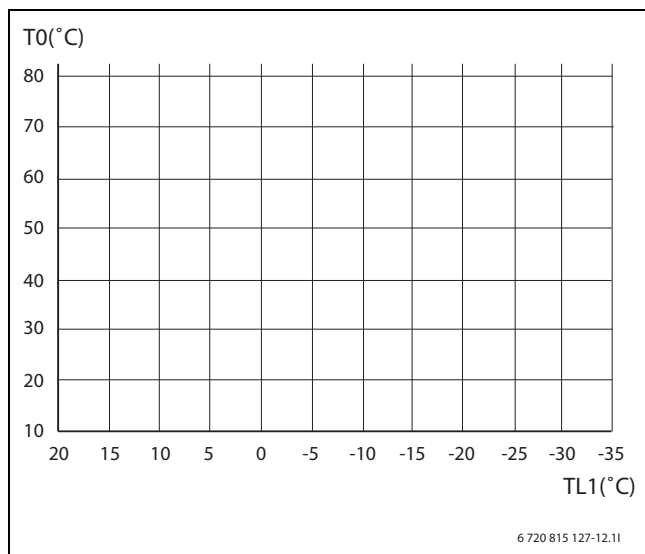


Bild 4 Separate Heizkurve

4.2 Wärmeanforderung

Der Sollwert für die Vorlauftemperatur wird anhand der Außentemperatur TL1 und der Heizkurve berechnet. Der untere Grenzwert der Heizkurve darf nicht unter der festgelegten Untergrenze liegen. Der obere Grenzwert der Heizkurve darf nicht über der festgelegten Obergrenze liegen.

Die Wärmeanforderung wird in den einzelnen Wärmepumpen aktiviert, wenn T0 unter Berücksichtigung der Hysterese unter den Sollwert der Heizkurve sinkt. Die Wärmeanforderung stoppt, wenn T0 den Sollwert unter Berücksichtigung der aktuellen Hysterese überschreitet.

Warmwasserbetrieb und externe Regelung sind übergeordnete Funktionen.

Im Sommerbetrieb erfolgt keine Wärmeerzeugung, es sei denn, es existiert ein Pool.

4.3 Zeitkanal Heizung

Zeitkanal für die Sollwertsteuerung der Heizung mit einer Zu- und einer Abschaltung pro Wochentag, Samstag und Sonntag. Einstellung, um wie viele Grad die Temperatur zwischen den eingestellten Zeitintervallen abgesenkt (-) oder erhöht (+) werden soll. Grundeinstellung: Veränderung um 0 Grad.

4.4 Zuheizer

Der Zuheizer erzeugt Wärme/Warmwasser, wenn die Leistung der Wärmepumpe nicht ausreicht.

Die Einstellungen für den Zuheizer erfolgen durch den Installateur in Z1. Die Bedieneinheit aktiviert den Zuheizer bei Bedarf automatisch.

4.5 Warmwasserbedarf

Ein Warmwasserbedarf entsteht, wenn Zx.TW1 unter seine Starttemperatur sinkt, und endet, wenn TW1 und TCO ihre Abschalttemperatur überschreiten.

Der Warmwasserbedarf startet beide Kompressoren, es sei denn, während der Warmwasserladung ist die Einstellung für nur einen Kompressor ausgewählt.

Wenn TCO den Abschaltgrenzwert um 2 K überschreitet, wird der Kompressor mit der längsten Laufzeit abgeschaltet, sofern beide Kompressoren laufen.

4.6 Warmwasser-Notbetrieb

Wenn die Funktion aktiviert ist und der lokale Fühler TW1 außer Betrieb ist, schaltet die Warmwasserbereitung in den Notbetriebsmodus. 120 Minuten nach der letzten Warmwasserbereitung schaltet das 3-Wege-Ventil in die Warmwasserbereitung und PCO erhält ein Startsignal. Dabei ist es unerheblich, ob der Kompressor in Betrieb ist oder nicht. Wenn TCO unter der Starttemperatur von TW1 liegt, wird der Warmwasserbedarf aktiviert. Wenn nicht, schaltet das 3-Wege-Ventil in den vorhergehenden Modus. Der Warmwasserbedarf endet, wenn TCO die eigene und die Abschalttemperatur von TW1 überschreitet.

4.7 Überwachung T0

Wenn diese Funktion aktiviert wurde, überwacht die Wärmepumpe T0 während der Warmwasserbereitung.

Sollwert T0:

Eingabe der maximal zulässigen Mindesttemperatur der Heizungsanlage (10) K.

Verzögerung:

Einstellung, wie lange die Vorlauftemperatur den festgelegten Grenzwert unterhalb des Sollwerts dauerhaft unterschreiten muss, damit die Heizung aktiviert wird (10) min.

Mehrere Wärmepumpen:

Bei mehreren Wärmepumpen schalten alle Wärmepumpen bis auf Z1 2 Grad vor Erreichen des Grenzwerts für Z1 in den Heizbetrieb. Keine Verzögerung.

4.8 Wärmeschutz

Wenn diese Funktion aktiviert wurde, überwacht die Wärmepumpe T0 während der laufenden Warmwasserbereitung. Wenn T0 während der Warmwasserladung um den als Mindestwert festgelegten Wert (15) K steigt und gleichzeitig den Sollwert um mindestens (10) K überschreitet, wird auf eine Funktionsstörung des 3-Wege-Ventils geschlossen. Der Alarm "Problem bei VW1 3-Wege-Ventil" oder "Problem bei Zx VWx 3-Wege-Ventil" wird ausgegeben und der Warmwasserbedarf wird gesperrt.

Für einen neuen Warmwasserzyklus muss der Alarm manuell quittiert werden. Diese Überwachung ist nur bei Wärmepumpen möglich, bei denen Zx.TW1 als lokaler Fühler ausgewählt wurde.

4.9 Thermische Desinfektion

Für diese Funktion kann ausgewählt werden, ob sie an einem optionalen Wochentag, jeden Tag oder gar nicht aktiviert werden soll. Die Aktivierung erfolgt zur festgelegten Zeit (hh.mm). Das System ist aktiv, bis Zx.TW1 70 °C überschreitet oder drei Stunden vergangen sind. Wenn TW1 innerhalb von drei Stunden 70 °C nicht überschreitet, wird der Alarm "Desinfektion fehlgeschlagen" ausgegeben. Ein Neuversuch wird entsprechend der Einstellung unternommen.

3-stufiger elektrischer Zuheizer

Das System wartet die Warmwasserbereitung durch die Wärmepumpe ab. Wenn diese nicht innerhalb von zwei Stunden erfolgt, starten der Kompressor und der Elektro-Heizkessel in der festgelegten Schrittzahl (2). Die Zirkulationspumpe PCO und das Warmwasserventil schalten in die Warmwasserbereitung.

Wenn die Temperatur von TC3 oder TCO steigt, wird der Neustartgrenzwert für die zugehörige Überwachungsfunktion deaktiviert, während gleichzeitig der Kompressor verriegelt wird. Wenn TC3 und TCO beide unter dem Neustartgrenzwert liegen, wird die Funktion wieder aktiviert.

Weitere oder keine Zuheizung

Das System wartet die Warmwasserbereitung durch die Wärmepumpe ab. Wenn diese nicht innerhalb von zwei Stunden erfolgt, werden eine normale Warmwasserladung sowie der digitale Ausgang DO3 aktiviert. Dieser Ausgang kann ein elektrisches Bauteil, ein Magnetventil oder eine Umwälzpumpe ansteuern.

5 Wartung

Partikelfilter der Heizungsanlage und des Kollektorsystems kontrollieren

Die Filter verhindern das Eindringen von Schmutz in die Wärmepumpe. Verstopfte Filter können zu Funktionsstörungen führen.



Zum Reinigen der Filter muss die Anlage nicht entleert werden. Filter und Absperrventil bilden eine Einheit.

Filterreinigung

- ▶ Wärmepumpe am Ein/Aus-Schalter abschalten.
- ▶ Ventil schließen (1).
- ▶ Verschlussdeckel (ohne Werkzeug) abschrauben (2).
- ▶ Sieb herausziehen und unter fließendem Wasser oder mit Druckluft reinigen.
- ▶ Sieb wieder einsetzen. Für die richtige Montage darauf achten, dass die Nasen in die Führungen am Ventil eingreifen (3).

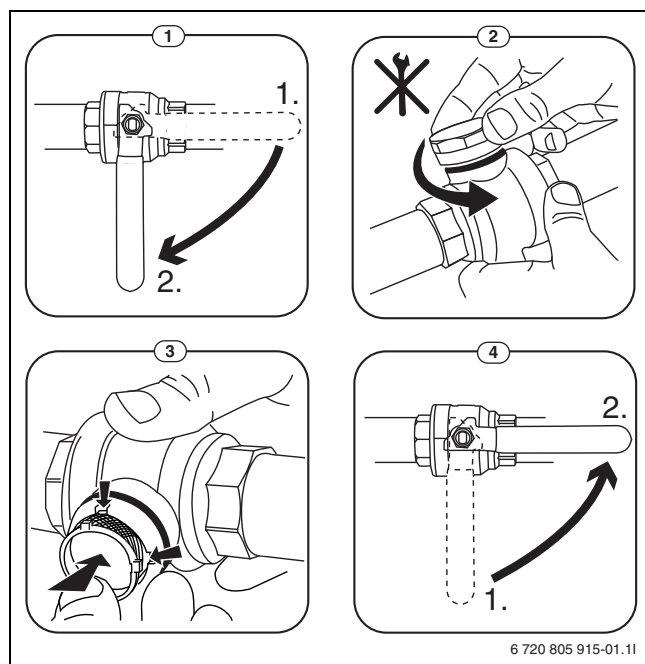


Bild 5

- ▶ Verschlussdeckel (ohne Werkzeug) wieder aufschrauben.
- ▶ Ventil öffnen (4).

Filter regelmäßig jährlich sowie nach entsprechenden Alarmen reinigen, z. B. **Hohe Temp.-Diff. Wärmeübertr.flüss.** und **Hohe Temp.-Diff. Kollektorkreis**.

6 Umweltschutz und Entsorgung

Der Umweltschutz ist ein Unternehmensgrundsatz der Bosch-Gruppe. Qualität der Produkte, Wirtschaftlichkeit und Umweltschutz sind für uns gleichrangige Ziele. Gesetze und Vorschriften zum Umweltschutz werden strikt eingehalten.

Zum Schutz der Umwelt setzen wir unter Berücksichtigung wirtschaftlicher Gesichtspunkte bestmögliche Technik und Materialien ein.

Verpackung

Bei der Verpackung sind wir an den länderspezifischen Verwertungssystemen beteiligt, die ein optimales Recycling gewährleisten.

Alle verwendeten Verpackungsmaterialien sind umweltverträglich und wiederverwertbar.

Altgerät

Altgeräte enthalten Wertstoffe, die wiederverwertet werden können. Die Baugruppen sind leicht zu trennen. Kunststoffe sind gekennzeichnet. Somit können die verschiedenen Baugruppen sortiert und wiederverwertet oder entsorgt werden.

Elektro- und Elektronik-Altgeräte



Dieses Symbol bedeutet, dass das Produkt nicht zusammen mit anderen Abfällen entsorgt werden darf, sondern zur Behandlung, Sammlung, Wiederverwertung und Entsorgung in die Abfallsammelstellen gebracht werden muss.

Das Symbol gilt für Länder mit Elektronikschrottvorschriften, z. B. „Europäische Richtlinie 2012/19/EG über Elektro- und Elektronik-Altgeräte“. Diese Vorschriften legen die Rahmenbedingungen fest, die für die Rückgabe und das Recycling von Elektronik-Altgeräten in den einzelnen Ländern gelten.

Da elektronische Geräte Gefahrstoffe enthalten können, müssen sie verantwortungsbewusst recycelt werden, um mögliche Umweltschäden und Gefahren für die menschliche Gesundheit zu minimieren. Darüber hinaus trägt das Recycling von Elektronikschrott zur Schonung der natürlichen Ressourcen bei.

Für weitere Informationen zur umweltverträglichen Entsorgung von Elektro- und Elektronik-Altgeräten wenden Sie sich bitte an die zuständigen Behörden vor Ort, an Ihr Abfallentsorgungsunternehmen oder an den Händler, bei dem Sie das Produkt gekauft haben.

Weitere Informationen finden Sie hier:
www.weee.bosch-thermotechnology.com/

7 Angaben zum Kältemittel

Dieses Gerät **enthält fluorierte Treibhausgase** als Kältemittel. Die Einheit ist hermetisch geschlossen. Die folgenden Angaben zum Kältemittel entsprechen den Anforderungen der EU-Verordnung Nr. 517/2014 über fluorierte Treibhausgase.



Hinweis für den Betreiber: Wenn Ihr Installateur Kältemittel nachfüllt, trägt er die zusätzliche Füllmenge sowie die Gesamtmenge des Kältemittels in die folgende Tabelle ein.

Bezeichnung der Einheit	Kältemitteltyp	Treibhauspotential (GWP) [kgCO ₂ eq]	CO ₂ -Äquivalent der Originalfüllmenge [t]	Originalfüllmenge [kg]	Zusätzliche Füllmenge [kg]	Gesamtmenge bei Inbetriebnahme [kg]
220-2	R410A	2088	9.400	4.500		
280-2	R410A	2088	10.300	4.950		
380-2	R410A	2088	13.200	6.300		
480-2	R410A	2088	15.700	7.500		
540-2	R410A	2088	19.800	9.500		
640-2	R410A	2088	19.400	9.300		
720-2	R410A	2088	22.100	10.600		
800-2	R410A	2088	22.600	10.800		

Tab. 32 Angaben zum Kältemittel

8 Infos/Alarmer

8.1 Allgemein

Die Wärmepumpe verfügt über verschiedene Sicherheitsfunktionen, die Störungen oder Schäden an der Ausrüstung verhindern. So werden beispielsweise Temperaturen und Funktion wichtiger Komponenten kontrolliert. Darüber hinaus wird an allen Zirkulationspumpen und am 3-Wege-Ventil VW1 ein einminütiger Pumpenkick durchgeführt, wenn diese länger als 7 Tage stillgestanden haben.

Die Wärmepumpe reagiert auf Betriebsstörungen durch Infomeldungen oder Alarmer.



Störungen werden an der Wärmepumpe angezeigt, behoben und entriegelt, an der sie aufgetreten sind.

8.2 Alarmkategorien

Der Schweregrad von Störungen ist unterschiedlich. Deshalb werden die Alarmer in verschiedene Kategorien eingeteilt.

C: Information, die automatisch entriegelt wird, sobald die Ursache nicht mehr vorliegt. Die Störung ist meist vorübergehend und verschwindet von selbst.

B: Muss behoben werden, allerdings nicht sofort. Bei einigen Alarmen funktioniert die Wärmepumpe nur eingeschränkt, bis die Störung abgestellt und der Alarm entriegelt wurde.

A: Muss sofort behoben werden, um Anlagen-/Ausrüstungsschäden zu verhindern.

Dichtheitsprüfung und Protokollierung

Die EU-Verordnung 517/2014 verlangt für Anlagen, die die folgenden Kriterien erfüllen, regelmäßige Dichtheitsprüfungen, die zu protokollieren sind:

- Es ist hermetisch dicht.
- Die Kältemittelmenge beträgt mehr als 10 Tonnen CO₂-Äquivalent.

Prüfintervall:

- 12 Monate < 50 t CO₂-Äquivalent.
- 6 Monate > 50 t CO₂-Äquivalent.

8.3 Statusleuchte

Die Statusleuchte der Bedieneinheit zeigt den Betriebsstatus der Wärmepumpe und eventuelle Alarmer an.

Die Leuchte leuchtet grün	Die Bedieneinheit ist in Betrieb.
Die Leuchte ist aus	Die Bedieneinheit ist ausgeschaltet oder befindet sich im Standby (Aus)
Leuchte blinkt rot	Ein Alarm wurde ausgelöst oder nicht bestätigt
Die Leuchte leuchtet rot	Alarm wurde bestätigt, aber die Ursache wurde nicht behoben

Tab. 33 Funktionen der Leuchte

8.4 Alarmliste und Alarmverlauf

Wenn eine Störung auftritt, wird eine Fehlermeldung in der Alarmliste und im Alarmverlauf gespeichert.

Um die Alarmliste aufzurufen, drücken.

Der Alarmverlauf kann auf der Installateurebene unter **4 Ablesung** angezeigt werden.

Der Alarmverlauf enthält in etwa die letzten 20 Alarm- und Infomeldungen. Die letzte wird zuerst angezeigt.

8.5 Bestätigen von Alarmen

Um die Alarmliste anzuzeigen, drücken (Anzeigeleuchte leuchtet/blinkt rot). Um zur letzten Position zurückzugehen, oder drücken.

Zum Entriegeln von Alarmen:

- ▶ Anmelden.
- ▶ Mit die Alarmliste anzeigen.
- ▶ Mit und zum entsprechenden Alarm blättern.
- ▶ zweimal drücken.
Wenn die Ursache behoben wurde, wird im Alarmdisplay **Bestätigt** angezeigt, der Alarm verschwindet aus der Alarmliste.

Wenn die Ursache nicht mehr vorliegt, der Alarm aber nicht entriegelt wurde, zeigt das Alarmdisplay **Zurückgegeben**. Alarm entriegeln, um ihn aus der Alarmliste zu entfernen.

- ▶ Bei A- und B-Alarmen schnellstmöglich an den Kundendienst wenden.
- ▶ Bei wiederholtem Auftreten von C-Alarmen an den Kundendienst wenden.

8.6 Alarmfunktionen

A- und B-Alarme müssen nach der Behebung stets entriegelt werden, damit die Wärmepumpe neu startet. C-Alarme werden automatisch entriegelt.

8.6.1 A-Alarme

Alarm-/Infotext	Wärmepumpe	Stopp Kompr. 1	Stopp Kompr. 2	Stopp Zuheizler	Stopp WW	Cat.	Ursache/Anmerkungen
Betriebsfehler alle PC1	Z1	X	X	X		A	Sofort beheben! Gefahr von Frostschäden.
Betriebsfehler Kompr. u. Zus.heiz.	Z1	X	X	X	X	A	Sofort beheben! Gefahr von Frostschäden.
Störung an Fühler T0 und TC2 ¹⁾	Z1	X	X			A	Sofort beheben! Gefahr von Frostschäden.
Fehler Sensor TW1					X	A, B	Fehler am Vorlauftemperaturfühler in der Frischwasserstation (FWS). PC4 wird gestoppt.
Störung PC4 – Heizwasserpumpe					X	A	Alarm von der Zirkulationspumpe in der Frischwasserstation.

1) Je nach System

Tab. 34 Infos/Alarme

8.6.2 B-Alarme

Alarm-/Infotext	Wärmepumpe	Stopp Kompr. 1	Stopp Kompr. 2	Stopp Zuheizler	Stopp WW	Cat.	Ursache/Anmerkungen
Fehler Sensor TW1	TW1				X	B	Ggf. startet der Notbetrieb: (→ 4.6) Für die Temperatur wird im Display NaN angezeigt.
Fehler Sensor TC0, TB0, TB1	Alle	(X)	(X)			B	Bei einer Störung an TC0 werden beide Kompressoren abgeschaltet. Bei Störungen an TB0 gilt für die Regelung TB1 + Sollwert PB3-Delta. Bei Störungen an TB1 gilt für die Regelung TB0 - Sollwert PB3-Delta. Als Temperatur wird im Display NaN angezeigt.
Fehler Sensor TC3	Alle	X	X			B	Beide Kompressoren werden abgeschaltet. Für die Temperatur wird im Display NaN angezeigt.
Fehler Sensor TB0 und TB1	Alle	X	X			B	Kompressoren abgeschaltet. Für die Temperaturen wird im Display NaN angezeigt.
Fehler Sensor TR3	Alle					B	Stattdessen wird TC0 verwendet. Für die Temperatur wird im Display NaN angezeigt. Fühleranbringung überprüfen.
Fehler Sensor TR5	Alle	X	X			B	Für die Temperatur wird im Display NaN angezeigt. Beide Kompressoren werden abgeschaltet. Fühleranbringung überprüfen.
Fehler Sensor JR0	Alle	X	X			B	Beide Kompressoren werden abgeschaltet. Für den Druck wird im Display NaN angezeigt.
Fehler Sensor JR1	Alle					B	Stattdessen wird TC3 verwendet. Für den Druck wird im Display NaN angezeigt. Installation prüfen.
Fehler Sensor JR2	Alle					B	Die Kältemitteleinstritzung wird abgeschaltet. Für den Druck wird im Display NaN angezeigt. Installation prüfen.
Kompressor 1 startet nicht	Alle	X				B	Entsprechender C-Alarm ist innerhalb von 2 Stunden mehr als 2 Mal aufgetreten.
Kompressor 2 startet nicht	Alle		X			B	Entsprechender C-Alarm ist innerhalb von 2 Stunden mehr als 2 Mal aufgetreten.
Betriebsfehler Kompressor 1	Alle	X	X			B	Entsprechender C-Alarm ist innerhalb von 2 Stunden mehr als 2 Mal aufgetreten.
Betriebsfehler Kompressor 2	Alle	X	X			B	Entsprechender C-Alarm ist innerhalb von 2 Stunden mehr als 2 Mal aufgetreten.

Alarm-/Infotext	Wärme- pumpe	Stopp Kompr. 1	Stopp Kompr. 2	Stopp Zuheizer	Stopp WW	Cat.	Ursache/Anmerkungen
Betriebsfehler PC0	Alle	X	X	X		B	Das Alarmsignal von der Zirkulationspumpe hat länger als 2 Minuten ausgelöst.
Betriebsfehler PB3	Alle	X	X			B	Das Alarmsignal von der Zirkulationspumpe hat länger als 2 Minuten ausgelöst. Z1: Zuheizter darf starten.
Hohe Temperatur TR6 ¹⁾	Alle	X	X			B	Der entsprechende C-Alarm wurde während der letzten 120 Minuten mehr als 1 Mal ausgelöst. Störungsursache vor dem Entriegeln beheben.
Hohe Temperatur TR7 ¹⁾	Alle	X	X			B	Der entsprechende C-Alarm wurde während der letzten 120 Minuten mehr als 1 Mal ausgelöst. Störungsursache vor dem Entriegeln beheben.
Hoher Druck JR1	Alle	X	X			B	Der entsprechende C-Alarm wurde mehr als 1 Mal ausgelöst.
Geringer Druck JR1 ¹⁾	Alle	X	X			B	Der entsprechende C-Alarm wurde mehr als 1 Mal ausgelöst.
Hochdruckschalter betätigt ¹⁾	Alle	X	X			B	Der entsprechende C-Alarm wurde während der letzten 120 Minuten mehr als 1 Mal ausgelöst. Störungsursache vor dem Entriegeln beheben.
Geringer Druck JR0 ¹⁾	Alle	X	X			B	Der entsprechende C-Alarm wurde während der letzten 120 Minuten mehr als 1 Mal ausgelöst. Störungsursache vor dem Entriegeln beheben.
Hohe Temperatur TCO ¹⁾	Alle	X	X			B	Der entsprechende C-Alarm wurde während der letzten 120 Minuten mehr als 1 Mal ausgelöst. Störungsursache vor dem Entriegeln beheben.
Niedrige Temperatur TB0 ¹⁾	Alle	X	X			B	Der entsprechende C-Alarm wurde während der letzten 120 Minuten mehr als 1 Mal ausgelöst. Störungsursache vor dem Entriegeln beheben.
Niedrige Temperatur TB1 ¹⁾	Alle	X	X			B	Der entsprechende C-Alarm wurde während der letzten 120 Minuten mehr als 1 Mal ausgelöst. Störungsursache vor dem Entriegeln beheben. Z1: Zuheizter darf starten.
Niedrige Temperatur TR5 ¹⁾	Alle	X	X			B	Der entsprechende C-Alarm wurde mehr als 1 Mal ausgelöst.
Kommunikationsstörung mit Z1 (1-5)	Z1					B	Verbindung zwischen Z1 und anderer angeschlossener Wärmepumpe unterbrochen.
Kommunikationsstörung mit Z1	Alle außer Z1	X	X			B	Verbindung zwischen anderer angeschlossener Wärmepumpe und Z1 unterbrochen.
Kommunikationsfehler mit Zusatz 1	Z1					B	Verbindung zwischen Z1 und angeschlossenen Zubehör unterbrochen. Spannungsversorgung und Kommunikationskabel überprüfen.
Problem bei Warmwasserbereitung	TW1				X	B	Warmwasseranlage kontrollieren.
Problem bei VW1 3-Wege-Ventil	TW1				X	B	Die Anzeige von T0 liegt 10 K über dem Sollwert und ist während des Warmwasserbetriebs um 15 K gestiegen. Bei Solarbetrieb wird dieser Alarm verriegelt.
Problem bei Zx VWx 3-Wege-Ventil	TW1				X	B	Die Anzeige von T0 liegt 10 K über dem Sollwert und ist während des Warmwasserbetriebs um 15 K gestiegen. Der Warmwasserbetrieb wird deshalb abgeschaltet.
Startversuch unterbrochen ¹⁾ Schaltet Kompressor 1 oder 2 ab.	Alle	(X)	(X)			B	Der entsprechende C-Alarm wurde während der letzten 120 Minuten mehr als 2 Mal ausgelöst. Automatischer Neustart. Ursache mithilfe des Temperaturprotokolls feststellen.
Flasche Phasenfolge zu Kompressor 1	Alle	X	X			B	Der entsprechende C-Alarm wurde während der letzten 120 Minuten mehr als 2 Mal ausgelöst.
Flasche Phasenfolge zu Kompressor 2	Alle	X	X			B	Der entsprechende C-Alarm wurde während der letzten 120 Minuten mehr als 2 Mal ausgelöst.

Alarm-/Infotext	Wärme- pumpe	Stopp Kompr. 1	Stopp Kompr. 2	Stopp Zuheizer	Stopp WW	Cat.	Ursache/Anmerkungen
Kompressor 1 überhitzt	Alle	X				B	Der entsprechende C-Alarm wurde während der letzten 120 Minuten mehr als 2 Mal ausgelöst.
Kompressor 2 überhitzt	Alle		X			B	Der entsprechende C-Alarm wurde während der letzten 120 Minuten mehr als 2 Mal ausgelöst.
Interne Zusatzheizung überhitzt	Z1		X			B	Überhitzungsschutz des Zuheizers hat ausgelöst.
Externer Zuheizer wird nicht warm	Z1			X		B	Temperatur am Zuheizerfühler TC1 überschreitet die gewünschte Kesseltemperatur nicht.
Pumpe Zusatz 1 ausgefallen (x = 1–9)	Z1					B	Zirkulationspumpe des Zubehörs löst Alarm laut Einstellung aus.
Betriebsfehler alle PC1	Alle					B	Sammelalarm (normal geschlossen) von der Zirkulationspumpe des Kreises ohne Mischer.
Hohe Temperatur TBO	Alle	X	X			B	TBO zeigt > 30 °C, Neustart bei < 29 °C. Z1: Zuheizer darf starten.
Kommunikationsfehler mit HP-Karte	Alle	X	X			B	3 entsprechende C-Alarme innerhalb von 120 Minuten.
Falsche Software HP-Karte - zu alt	Alle	X	X			B	Die Software der HP-Karte ist veraltet.
Falsche Regin-Software - zu alt	Alle	X	X			B	Die Regin-Software ist veraltet.
Die Software in der FWS ist zu alt	Alle					B	Die Software in der Steuerung der FWS ist veraltet.
Regin-Software ist zu alt für die FWS	Alle					B	Die Regin-Software ist veraltet.
Kommunikationsfehler mit der FWS	Alle					B	Kabel und Anschlüsse prüfen.
Niedrige Temperatur an TW2						B	Die Vorlauftemperatur vom Pufferspeicher zur Frischwasserstation ist zu niedrig.
Niedrige Temperatur an TW4						B	Die Entnahmetemperatur für Warmwasser von der Frischwasserstation ist zu niedrig.
Hohe Temperatur an TW4						B	Die Entnahmetemperatur für Warmwasser von der Frischwasserstation ist zu hoch.
Niedrige Temperatur an TW6						B	Die Rücklauftemperatur von der WW-Zirkulation ist zu niedrig.
Sicherung ausgelöst Kompressor 1	Alle	X				B	Elektrische Sicherung zu Kompressor 1 hat ausgelöst, Alarmeingang von der Sicherung wurde unterbrochen. Wenn ein Anlaufstrombegrenzer installiert ist, wird der Alarm beim Alarmausgang vom Anlaufstrombegrenzer generiert.
Sicherung ausgelöst Kompressor 2	Alle		X			B	Elektrische Sicherung zu Kompressor 2 hat ausgelöst, Alarmeingang von der Sicherung wurde unterbrochen. Wenn ein Anlaufstrombegrenzer installiert ist, wird der Alarm beim Alarmausgang vom Anlaufstrombegrenzer generiert.
Niedrige Kühlungstemperatur ¹⁾	Z1					B	Der entsprechende C-Alarm wurde während der letzten 120 Minuten mehr als 1 Mal ausgelöst.
SSM-Alarm Kühlung	Z1	X	X			B	Das Sammelalarmsignal von der Zirkulationspumpe oder dem Druckwächter der Kühlung wurde aktiviert.
Überstrom Kompressor 1	Alle	X				B	Zu hoher Strom an Kompressor 1. Automatische Rücksetzung, wenn der Strom wieder im zulässigen Bereich liegt.
Überstrom Kompressor 2	Alle		X			B	Zu hoher Strom an Kompressor 2. Automatische Rücksetzung, wenn der Strom wieder im zulässigen Bereich liegt.
Falsche Phasenfolge bei Stromzufuhr	Alle	X	X			B	Phasenfolgefehler am Netzanschluss.
Falsche Frequenz zu Kompressor 1	Alle	X				B	► Richtige Frequenz der Spannungsversorgung an Kompressor 1 sicherstellen.
Falsche Frequenz zu Kompressor 2	Alle		X			B	► Richtige Frequenz der Spannungsversorgung an Kompressor 1 sicherstellen.
Kompressor 1 angehalten	Alle	X				B	Rotor verriegelt.
Kompressor 2 angehalten	Alle		X			B	Rotor verriegelt.
Ausfall Bypass-Relais 1	Alle	X				B	Interne Störung des Anlaufstrombegrenzers 1.

Alarm-/Infotext	Wärme- pumpe	Stopp Kompr. 1	Stopp Kompr. 2	Stopp Zuheizer	Stopp WW	Cat.	Ursache/Anmerkungen
Ausfall Bypass-Relais 2	Alle		X			B	Interne Störung des Anlaufstrombegrenzers 2.
Ausfall Softstarter 1	Alle	X	X			B	Interne Störung des Anlaufstrombegrenzers 1.
Ausfall Softstarter 2	Alle	X	X			B	Interne Störung des Anlaufstrombegrenzers 2.

1) Wenn der entsprechende Alarm der Kategorie C während der eingestellten Zeit häufiger als eingestellt auslöst, wird ein B-Alarm ausgegeben.

Tab. 35 Infos/Alarme

8.6.3 C-Alarme

Alarm-/Infotext	Wärme- pumpe	Stopp Kompr. 1	Stopp Kompr. 2	Stopp Zuheizer	Stopp WW	Cat.	Ursache/Anmerkung
Fehler Sensor T0	Z1			X (extern)		C	Die Regelung basiert vorübergehend auf TC2. Als Temperatur wird im Display NaN angezeigt. Externer Zuheizler wird deaktiviert, nicht jedoch der 3-stufige elektrische Zuheizler.
Fehler Sensor TC1	Z1					C	Für die Temperatur wird im Display NaN angezeigt. Fühleranbringung überprüfen.
Fehler Sensor TC2	Z1					C	Für die Temperatur wird im Display NaN angezeigt. Die Regelung basiert ausschließlich auf T0.
Hohe Temperatur TB1	Alle	X	X			C	TB1 zeigt > 30 °C, Neustart bei < 29 °C. Z1: Zuheizler darf starten.
Warmwasserbetrieb gestoppt TC3	Alle			X		C	TC3 liegt über der Absicherungsgrenze (67 °C)
Ausgang in falscher Pos. nach FktTest	Alle					C	Ein Ausgang befindet sich nicht im Modus AUTO.
Warmwasser in Notbetrieb	TW1					C	Zx.Tw1 außer Betrieb. Notbetrieb läuft (→ 4.6 "Warmwasser-Notbetrieb"). Notbetrieb läuft, bis Störung an TW1 behoben oder Funktion deaktiviert wurde.
Hohe Temperatur T0 Vorlauf	Z1					C	Anzeige von T0 liegt länger als 30 min > 10 K über dem Sollwert.
Niedrige Temperatur T0 Vorlauf	Z1					C	Anzeige von T0 liegt länger als 30 min > 10 K unter dem Sollwert.
Niedrige Temperatur TW1 Warmwasser	TW1					C	Anzeige von TW1 liegt länger als 30 min unter 45 °C.
Hohe Temperatur TR6 ¹⁾	Alle	X				C	TR6 zeigt > 135 °C, Neustart bei < 100 °C. Z1: Zuheizler darf starten.
Hohe Temperatur TR7 ¹⁾	Alle		X			C	TR7 zeigt > 135 °C, Neustart bei < 100 °C. Z1: Zuheizler darf starten.
Hoher Druck JR1 ¹⁾	Alle	X	X			C	Druckfühlerwert JR1 ist höher als für die Kompressoren beim aktuellen Verdampfungsdruck zulässig. Der Alarm kann auch auf eine fehlerhafte Systemkonfiguration zurückzuführen sein.
Geringer Druck JR1 ¹⁾	Alle	X	X			C	Druckfühlerwert JR1 liegt unter dem zulässigen Betriebsbereich der Kompressoren beim aktuellen Verdampfungsdruck.
Hochdruckschalter betätigt ¹⁾	Alle	X	X			C	Störungsursache vor dem Entriegeln beheben. Z1: Zuheizler darf starten. Der Alarm kann auch auf eine fehlerhafte Systemkonfiguration zurückzuführen sein.

Alarm-/Infotext	Wärmepumpe	Stopp Kompr. 1	Stopp Kompr. 2	Stopp Zuheizung	Stopp WW	Cat.	Ursache/Anmerkung
Geringer Druck JRO ¹⁾ HINWEIS: Wenn der Druckschalteralarm entriegelt wird, ohne dass die Störung behoben wurde, führt dies zu wiederholten Startversuchen des Kompressors. Bei wiederholten Startversuchen ohne Zirkulation vereist der Verdampfer und muss dann mindestens 24 Stunden zum Abtauen außer Betrieb gesetzt werden. Zu viele Startversuche können zu Verdampferschäden führen, sodass dieser ausgetauscht werden muss.	Alle	X	X			C	Vor dem Entriegeln Fehlerursache beheben. Verdampfungstemperatur liegt seit 30 s unter dem eingestellten Mindestgrenzwert.
Hohe Temperatur TC1 ¹⁾	Alle	X	X			C	Der Zuheizung ist wärmer als seine Absicherungsgrenze. Zum Schutz des Kältekreises werden die Kompressoren abgeschaltet.
Hohe Temperatur TCO ¹⁾	Alle	X	X			C	Die Eingangswärme (von Heizkörper/WW) überschreitet die Absicherungsgrenze und ein Kompressor läuft. Die Eingangswärme ist zu hoch. Zum Schutz des Kältekreises werden die Kompressoren abgeschaltet.
Niedrige Temperatur TB0 ¹⁾	Alle	X	X			C	Temperatur der eintretenden Sole (aus Erdbohrung) liegt unter der Absicherungsgrenze. Zum Schutz des Kälte- und des Solekreises werden die Kompressoren abgeschaltet.
Niedrige Temperatur TB1 ¹⁾	Alle	X	X			C	Temperatur der austretenden Sole (aus der Erdbohrung) liegt unter der Absicherungsgrenze. Zum Schutz des Kälte- und des Solekreises werden die Kompressoren abgeschaltet.
Niedrige Temperatur TR5 ¹⁾ Sauggasüberhitzung	Alle	X	X			C	Differenz TR5-JRO beträgt während des Kompressorbetriebs 10 min lang weniger als 2 K.
Hohe Überhitzung TR5	Alle	X	X			C	Differenz TR5-JRO beträgt während des Kompressorbetriebs 10 min lang mehr als 10 K. Kontrollieren, ob die Filter sauber und die Ventile geöffnet sind.
Niedrige Temperatur TR2 ¹⁾	Alle	X	X			C	Die Differenz TR2-JR2 beträgt während des Kompressorbetriebs 10 min lang weniger als 2 K und die Heißgastemperatur liegt mindestens 20 Grad über der Verflüssigungstemperatur.
Niedrige TempDiff. WärmeübertrFlüss.	Alle					C	Differenz TC3-TC0 beträgt nach 15 min Kompressorbetrieb weniger als 3 K.
Hohe Temp.-Diff. Wärmeübertr.flüss.	Alle					C	Differenz TC3-TC0 beträgt nach 15 min Kompressorbetrieb mehr als 15 K.
Hohe Temp.-Diff. Kollektorkreis	Alle					C	Differenz TB0-TB1 beträgt nach 10 min Kompressorbetrieb mehr als 15 K.
Therm. Desinfektion fehlgeschlagen	TW1					C	TW1 hat nicht innerhalb von 3 Stunden nach dem Start 70 °C erreicht. Bei nächster Gelegenheit wird der Versuch wiederholt. Die Warnungen können durch eine anhaltende Wasserentnahme an mehreren Stellen entstehen.
Kurze Betriebszeit im Warmwassermodus Pro kW Wärmepumpenleistung sind für den Betrieb beider Warmwasserkompressoren 20 l Wasser erforderlich. Wenn mindestens 10 l Wasser pro kW Wärmepumpenleistung vorhanden sind, kann die Warmwasserbereitung mit 1 Kompressor ausgewählt werden.	TW1					C	Der Kompressorbetrieb zur Warmwasserbereitung dauert bei mindestens 5 Starts innerhalb von 24 Stunden durchschnittlich weniger als 10 Minuten pro Start. Automatische Rücksetzung um Mitternacht.

Alarm-/Infotext	Wärme- pumpe	Stopp Kompr. 1	Stopp Kompr. 2	Stopp Zuheizer	Stopp WW	Cat.	Ursache/Anmerkung
Kurze Betriebszeit bei Heizung	Alle					C	Der Kompressorbetrieb im Heizbetrieb dauert bei mindestens 5 Starts innerhalb von 24 Stunden durchschnittlich weniger als 10 Minuten pro Start. Automatische Rücksetzung um Mitternacht.
Temporärer Fehler PC0 Wärmeträgerpumpe ¹⁾	Alle	X	X			C	Abweichung der Spannungsversorgung der Umwälzpumpe. Dies kann auf vorübergehende Spannungsabfälle im Netz zurückzuführen sein. Wenn diese Störung häufig auftritt, an den Stromanbieter wenden.
Temporärer Fehler GB3 Umwälzpumpe ¹⁾	Alle	X	X			C	Abweichung der Spannungsversorgung der Umwälzpumpe. Dies kann auf vorübergehende Spannungsabfälle im Netz zurückzuführen sein. Wenn diese Störung häufig auftritt, an den Stromanbieter wenden.
Steuerung neu gestartet	Alle					C	Die Bedieneinheit wurde aufgrund eines Spannungsabfalls neu gestartet. Alarm verschwindet nach ca. 10 Sekunden. Dies kann auf vorübergehende Spannungsabfälle im Netz zurückzuführen sein. Wenn diese Störung häufig auftritt, an den Stromanbieter wenden.
Speicherbatterie austauschen	Alle					C	Die Speicherbatterie muss ausgetauscht werden. Ersatzbatterie CR2032: Wenn bei leerer Batterie der Strom ausfällt, wird die Software der Bedieneinheit einschließlich aller Einstellungen gelöscht, d. h., der Installateur oder ein Servicetechniker muss nach einem Batteriewechsel eine neue Inbetriebnahme vornehmen.
Startversuch unterbrochen ¹⁾	Alle					C	Bei der Temperaturprüfung beim Start wurde der Startversuch abgebrochen. Nach 9 Minuten erfolgt automatisch ein neuer Startversuch, sofern weiter ein Bedarf vorliegt.
Kompressor 1 startet nicht	Alle	X				C	Kein Betriebssignal des Kompressors innerhalb von 10 s nach Startbefehl. Mit Anlaufstrombegrenzer weitere 50 Sekunden Verzögerung.
Kompressor 2 startet nicht	Alle		X			C	Kein Betriebssignal des Kompressors innerhalb von 10 s nach Startbefehl. Mit Anlaufstrombegrenzer weitere 50 Sekunden Verzögerung.
Betriebsfehler Kompressor 1	Alle	X				C	Betriebssignal vom Kompressor während des Betriebs unterbrochen. Mit Anlaufstrombegrenzer weitere 50 Sekunden Verzögerung.
Betriebsfehler Kompressor 2	Alle		X			C	Betriebssignal vom Kompressor während des Betriebs unterbrochen. Mit Anlaufstrombegrenzer weitere 50 Sekunden Verzögerung.
Flasche Phasenfolge zu Kompressor 1	Alle	X				C	TR6 überschreitet JR1 innerhalb von 3 min nach dem Kompressorstart nicht um 18 K, wenn beide Kompressoren in Betrieb sind, oder beim Betrieb von nur 1 Kompressor ist die Temperaturdifferenz zwischen TBO-JRO niedriger als 1 K.
Flasche Phasenfolge zu Kompressor 2	Alle		X			C	TR7 überschreitet JR1 innerhalb von 3 min nach dem Kompressorstart nicht um 18 K, wenn beide Kompressoren in Betrieb sind, oder beim Betrieb von nur 1 Kompressor ist die Temperaturdifferenz zwischen TBO-JRO niedriger als 1 K.
Warmwasserbetrieb gestoppt TC3 ¹⁾	Alle				X	C	TC3 überschreitet bei Warmwasserbedarf die Absicherungsgrenze.
Zu viel Kältemittel	Alle	X	X			C	Zeigt an, dass zu viel Kältemittel eingefüllt wurde, wenn die Wärmepumpe kürzlich neu gefüllt oder nachgefüllt wurde.

Alarm-/Infotext	Wärmepumpe	Stopp Kompr. 1	Stopp Kompr. 2	Stopp Zuheizung	Stopp WW	Cat.	Ursache/Anmerkung
Kältemittel fehlt	Alle	X	X			C	Zeigt an, dass zu wenig Kältemittel eingefüllt wurde, wenn die Wärmepumpe kürzlich neu gefüllt oder nachgefüllt wurde. Alternativ kann Kältemittel entwichen sein.
Kompressor 1 überhitzt	Alle	X				C	Die interne Sicherheitsfunktion hat während des Kompressorbetriebs ausgelöst. Neustart, sobald die Kompressortemperatur unter den eingestellten Grenzwert gesunken ist.
Kompressor 2 überhitzt	Alle		X			C	Die interne Sicherheitsfunktion hat während des Kompressorbetriebs ausgelöst. Neustart, sobald die Kompressortemperatur unter den eingestellten Grenzwert gesunken ist.
Temperaturabweichung Zusatz x	Z1					C	Die gemessene Temperatur weicht länger als 30 min um mehr als die vom Sollwert angegebene Toleranz ab.
Fehler Sensor TB0	Alle					C	Nach Behebung des Fühlerfehlers tritt die Störung erneut auf. Für die Temperatur wird im Display NaN angezeigt.
Fehler Sensor TB1	Alle					C	Nach Behebung des Fühlerfehlers tritt die Störung erneut auf. Für die Temperatur wird im Display NaN angezeigt.
Fehler Sensor TR8	Alle					C	Nach Behebung des Fühlerfehlers tritt die Störung erneut auf. Für die Temperatur wird im Display NaN angezeigt.
Fehler Sensor TR3	Alle					C	Nach Behebung des Fühlerfehlers tritt die Störung erneut auf. Für die Temperatur wird im Display NaN angezeigt.
Fehler Sensor TR2	Alle					C	Nach Behebung des Fühlerfehlers tritt die Störung erneut auf. Für die Temperatur wird im Display NaN angezeigt.
Fehler Sensor TR6	Alle	X				C	Z1: Zuheizung darf starten. Für die Temperatur wird im Display NaN angezeigt.
Fehler Sensor TR7	Alle		X			C	Z1: Zuheizung darf starten. Für die Temperatur wird im Display NaN angezeigt.
Fehler Sensor JR1	Alle					C	Nach Behebung des Fühlerfehlers tritt die Störung erneut auf.
Fehler Sensor JR2	Alle					C	Nach Behebung des Fühlerfehlers tritt die Störung erneut auf.
Fehler Sensor T0	Z1					C	Nach Behebung des Fühlerfehlers tritt die Störung erneut auf. Für die Temperatur wird im Display NaN angezeigt.
Fehler Sensor TL1	Z1					C	Um Wärme zu erzeugen, wird die Außentemperatur auf 0 °C gesetzt. Für die Temperatur wird im Display NaN angezeigt.
Fehler Sensor TC1	Z1					C	Nach Behebung des Fühlerfehlers tritt die Störung erneut auf. Für die Temperatur wird im Display NaN angezeigt.
Fehler Sensor TC2	Z1					C	Nach Behebung des Fühlerfehlers tritt die Störung erneut auf. Für die Temperatur wird im Display NaN angezeigt.
Zeit für Druckausgleich zu lang	Alle	X	X			C	Druckausgleich dauert länger als 3 Minuten.
Hohe Temperatur an TW2						C	Die Vorlauftemperatur vom Pufferspeicher zur Frischwasserstation ist zu hoch.
Hohe Temperatur an TW3						C	Die Rücklauftemperatur von der Frischwasserstation zum Pufferspeicher ist zu hoch.
Hohe Temperatur an TW6						C	Die Rücklauftemperatur von der WW-Zirkulation ist zu hoch.
Störung an PW2 – WW-Zirkulationspumpe						C	Alarm von der Warmwasserzirkulationspumpe in der Frischwasserstation.

Alarm-/Infotext	Wärmepumpe	Stopp Kompr. 1	Stopp Kompr. 2	Stopp Zuheizer	Stopp WW	Cat.	Ursache/Anmerkung
Obergrenze Wärmepumpenstrom (Messzubehör erforderlich, betrifft nur die WP, an die es angeschlossen ist)	Zx	X	X			C	Der gemessene Strom überschreitet an einer der Fasen den eingestellten Grenzwert.
Niedrige Kühlungstemperatur	Alle	X	X			C	Energiequelle für Kühlung mittels Wärmepumpe unzureichend, Temperatur der Kühlung zu niedrig.
Keine Starterlaubnis von Kühlung	Alle	X	X			C	Kühlung ist nicht in Betrieb.
Ölausgleich Kompressor 1	Zx	X				C	Stopp für Ölausgleich. Kompressor 1 war länger als 4 Stunden im Dauerbetrieb, ohne dass Kompressor 2 lief. Alarm wird zurückgesetzt, wenn Kompressor 2 gestartet wurde oder aus anderem Grund nicht starten kann. Außerdem kann der Alarm zurückgesetzt werden.
Ölausgleich Kompressor 2	Zx		X			C	Stopp für Ölausgleich. Kompressor 2 war länger als 4 Stunden im Dauerbetrieb, ohne dass Kompressor 1 lief. Alarm wird zurückgesetzt, wenn Kompressor 1 gestartet wurde oder aus anderem Grund nicht starten kann. Außerdem kann der Alarm zurückgesetzt werden.
Zu geringe oder zu hohe Spannung	Zx	X	X			C	Automatische Zurücksetzung, sobald die Spannung im zulässigen Bereich liegt.
Zu hohe Temp. Softstarter 1	Zx	X				C	Automatische Zurücksetzung wenn die Temperatur innerhalb der Grenzwerte liegt.
Zu hohe Temp. Softstarter 2	Zx		X			C	Automatische Zurücksetzung wenn die Temperatur innerhalb der Grenzwerte liegt.

1) Der Alarm wird nicht im Display angezeigt, aber im Alarmverlauf gespeichert

Tab. 36 Infos/Alarme

9 Menüübersicht

Es folgt eine Übersicht aller möglichen Menüpunkte. In den installierten Anlagen werden nur die Menüs der installierten Module und Komponenten angezeigt.

1 Raumtemperatur

- 1 Sommer/Winterbtr.
 - 1 Sommerbetrieb
 - 2 Winterbetrieb
 - 3 Winterbetrieb
- 2 Heizkurve
- 3 Parallelversch.
 - 1 Parallelversch.
- 4 Hysterese
 - 1 Hysterese Kompr. 1
 - 2 Hysterese Kompr. 2
- 5 Dämpfung TL1
 - 1 Dämpfung TL1
- 6 Zeitkanal
 - 1 Wochentag
 - 2 Wochenende

2 Warmwasser

- 1 Warmwasser
- 2 FWStation
 - 1 Temperaturen
 - 2 Einstellungen
 - 3 Warngrenzwerte

3 Temperaturen

- 1 Interne Fühler
 - 1 Heizungsrücklauf
- 2 Externe Fühler
 - 1 Externe Fühler
 - 2 Externe Fühler
 - 3 Externe Fühler

4 Zubehöre

- 1 Zubehör
- 2 Raumfühler
- 2 Aktiver Raumfühl.
- 2 Festwert Heizung
- 2 Eigene Heizkurve
- 2 TO Heizkurve
- 2 Festwert Kühlung
- 2 Kühlkurve
- 2 Pool
- 2 GW Kälteträger
- 2 Sollwert Kurve
- 3 Raumeinfluss
 - 1 Raumeinfluss

5 Energiezähler

- 1 Energiezähler

6 Sprache/Language

7 Datum/Uhrzeit

8 Zugriffsebene

9 Kommunikation

- 1 TCP/IP
 - 1 IP Status
 - 1 IP Status
 - 2 Subnetzmaske:
 - 3 DNS:
 - 2 IP-Konfiguration
 - 1 IP-Konfiguration
 - 2 Manuelle IP-Konf.
 - 3 Manuelle IP-Konf.
 - 4 Manuelle IP-Konf.
 - 5 Manuelle IP-Konf.
 - 3 Einstellungen
 - 1 Einstellungen
- 2 Modbus
 - 1 Modbus IP
- 3 BACnet
 - 1 BACnet

10 Installateur

11 Service

12 Werkseinstellung

Wie Sie uns erreichen...

DEUTSCHLAND

Bosch Thermotechnik GmbH
Postfach 1309
D-73243 Wernau
www.bosch-einfach-heizen.de

Betreuung Fachhandwerk

Telefon: (0 18 06) 337 335 ¹
Telefax: (0 18 03) 337 336 ²
Thermotechnik-Profis@de.bosch.com

Technische Beratung/Ersatzteil-Beratung

Telefon: (0 18 06) 337 330 ¹

Kundendienstannahme

(24-Stunden-Service)
Telefon: (0 18 06) 337 337 ¹
Telefax: (0 18 03) 337 339 ²
Thermotechnik-Kundendienst@de.bosch.com

Schulungsannahme

Telefon: (0 18 06) 003 250 ¹
Telefax: (0 18 03) 337 336 ²
Thermotechnik-Training@de.bosch.com

www.bosch-einfach-heizen.de

¹ aus dem deutschen Festnetz 0,20 €/Gespräch, aus nationalen Mobilfunknetzen 0,60 €/Gespräch.

² aus dem deutschen Festnetz 0,09 €/Minute

ÖSTERREICH

Robert Bosch AG
Geschäftsbereich Thermotechnik
Göllnergasse 15-17
A-1030 Wien

Allgemeine Anfragen: +43 1 79 722 8391
Technische Hotline: 43 1 79 722 8666

www.bosch-heizen.at
verkauf.heizen@at.bosch.com

SCHWEIZ

Vertrieb

Meier Tobler AG
Feldstrasse 11
CH-6244 Nebikon

Tel.: +41 44 806 41 41
ServiceLine Heizen 0800 846 846

www.meiertobler.ch
info@meiertobler.ch