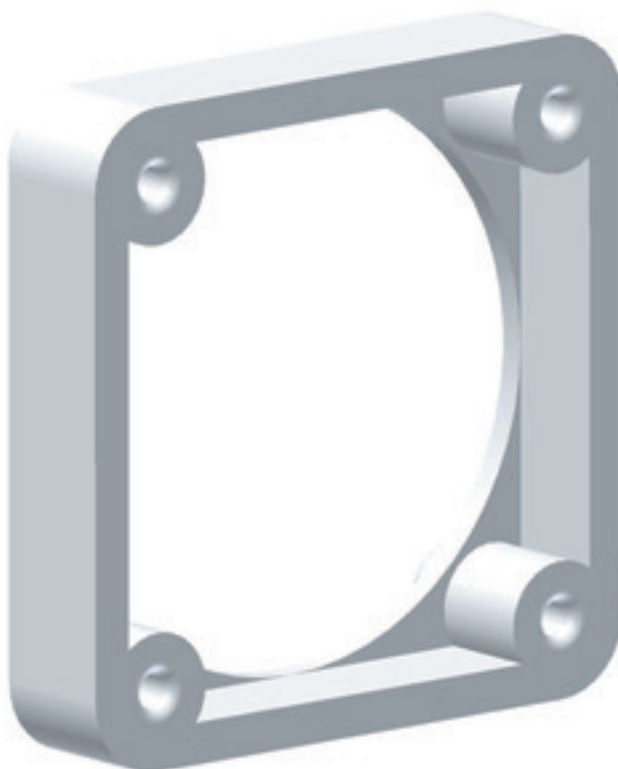


accessoires s. prise tableau - fixation 90x90 mm



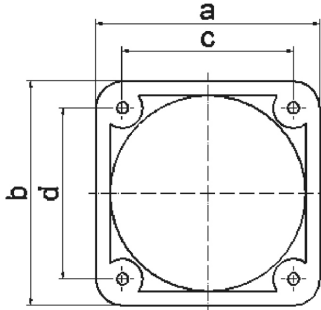
| Description de l'article | |
|-----------------------------------------|--------------------|
| Référence | 1854 |
| EAN | 4024941018548 |
| Groupe de produits | châssis de montage |
| Code couleur | gris |
| Hauteur de l'appareil en mm | 110mm |
| Largeur de l'appareil en mm | 100mm |
| Profondeur de l'appareil en mm | 10mm |
| Dimension verticale du plastron en mm | 110mm |
| Dimension horizontale du plastron en mm | 100mm |

| Description de l'article | |
|--------------------------------------------------------|-----------|
| Écartement vertical entre les trous de perçage en mm | 90mm |
| Écartement horizontal entre les trous de perçage en mm | 90mm |
| Matériau du boîtier | polyamide |

| Données logistiques | |
|---------------------|----------------|
| Poids unitaire | 0.03 Kg / null |
| Type d'emballage | null |
| Contenu | 1 ST |
| EAN | 4024941018548 |
| Longueur | 10 mm |
| Largeur | 100 mm |
| Hauteur | 110 mm |
| Poids | 0,031 kg |
| Volume | 110 ccm |
| Type d'emballage | null |
| Contenu | 100 ST |
| EAN | 4024941327053 |
| Longueur | 275 mm |
| Largeur | 175 mm |
| Hauteur | 137 mm |
| Poids | 3,125 kg |

Données logistiques

| | |
|--------|-------------|
| Volume | 5 737,5 ccm |
|--------|-------------|



| a | b | c | d | e | Bestell-Nr. |
|----|----|----|----|----|-------------|
| 50 | 50 | 38 | 38 | 13 | 1843 |
| 54 | 54 | 44 | 44 | 10 | 1847 |
| 57 | 66 | 47 | 47 | 10 | 1848 |
| 60 | 60 | 50 | 50 | 10 | 1849 |
| 62 | 62 | 52 | 52 | 10 | 1850 |
| 62 | 70 | 52 | 60 | 10 | 1851 |

30 MB 182