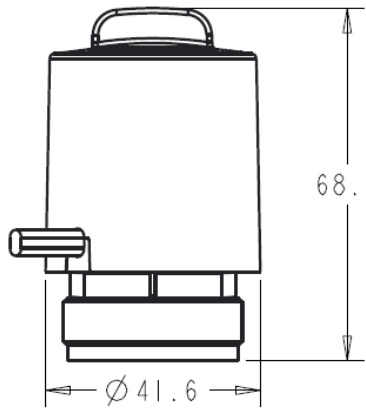
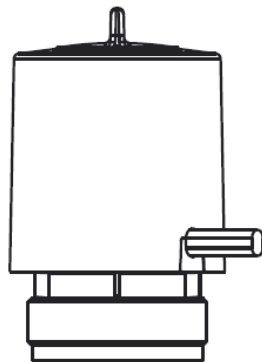


# Produktdatenblatt Technical Datasheet



## Thermischer Stellantrieb

Thermischer Stellantrieb zum energiesparenden Regeln von Flächenheiz- und Kühlsystemen. Anlieferungszustand manuell offen zur einfachen Montage. Jederzeit wieder umstellbar zur Wartung.

### Technische Merkmale:

Variante	NC = Stromlos geschlossen
Spannung	230 V AC, +10%.....-10% (50 Hz - 60 Hz)
Betriebsleistung	24 V AC / DC, +20%...-10% (0 Hz - 60 Hz)
	230 V: 1,8 W
	24V : 2,0 W
Einschaltstrom	300 mA für ca. 200ms max.
Betriebsstrom	8 mA bei 230V
	85 mA bei 24V
Schließ - Öffnungszeiten	max. 400/300 sek.
Stellweg	4 mm
Stellkraft	100 N
Medientemperatur	max. 100°C
Lagertemperatur	-25 °C bis + 60 °C
Umgebungstemperatur	max. 60 °C
Schutzart	IP 54 / II
CE-Konformität	EN 60730
Leitungsart	PVC, 2 * 0,75 mm , Länge 1 m, RAL 9003
Gewindeanschluss	M 30 *1,5
Schließpunkt	10,5mm
Montagelage	Senkrecht IP 54
Gehäusematerial	PE
Gehäusefarbe	RAL 9003

## Thermo head

Thermoelectric actuator for an energy saving regulation of surface heating and cooling systems. Manually open, for easy mounting, switching to factorysetting anytime for maintenance.

### Technical information:

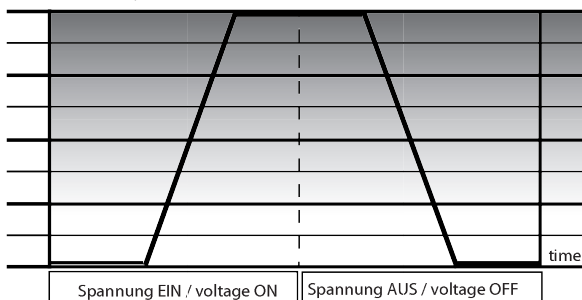
Version	NC = Normally closed
Voltage	230 V AC, +10%.....-10% (50 Hz - 60 Hz)
Operating current	24 V AC / DC, +20%...-10% (0 Hz - 60 Hz)
	230 V: 1,8 W
	24V : 2,0 W
Max. inrush current	300 mA for approx. 200ms max.
Operating power	8 mA by 230V
	85 mA by 24V
Closing and opening times	max. 400/300sec.
Thermo head stroke	4 mm
Thermo head force	100 N
Fluid temperature	0 - 100°C
Storage temperature	-25 °C to + 60 °C
Ambient temperature	max. 60 °C
Degree / Class of protection	IP 54 / II
CE conformity according to	EN 60730
Connecting cable / length	PVC, 2 * 0,75 mm , lenght 1 m, RAL 9003
	Thread M 30 *1,5
Closing point	10,5mm
Installation position	upright IP 54
Material	PE
Housing color	RAL 9003

## Zeit-Weg Diagramm für NC Time-travel diagram for NC

Hub in mm; stroke in mm

### Zeit-Weg Diagramm für NC    Time-travel diagram for NC

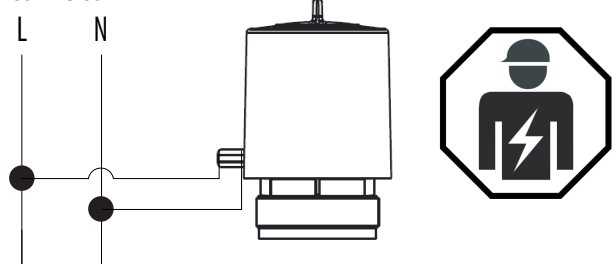
Hub in mm ; stroke in mm



## Anschlussschema Wiring diagram

Hub in mm; stroke in mm

230V AC 50Hz



## Date/Version

25.11.2015 - 1.1

## Technical disclaimer

Alle Rechte vorbehalten. Technische Änderungen vorbehalten.  
We reserve the right to alter our products without notice.  
This also applies to products already on order provided that such changes do not change the functionality of the product

## Contact

Salus Controls GmbH  
Dieselstraße 34, Mühlheim am Main  
D-63165, Germany  
Tel: +49 (0) 6108 825850  
info@salus-controls.de