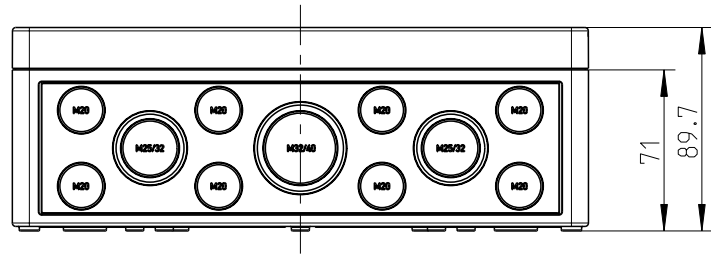
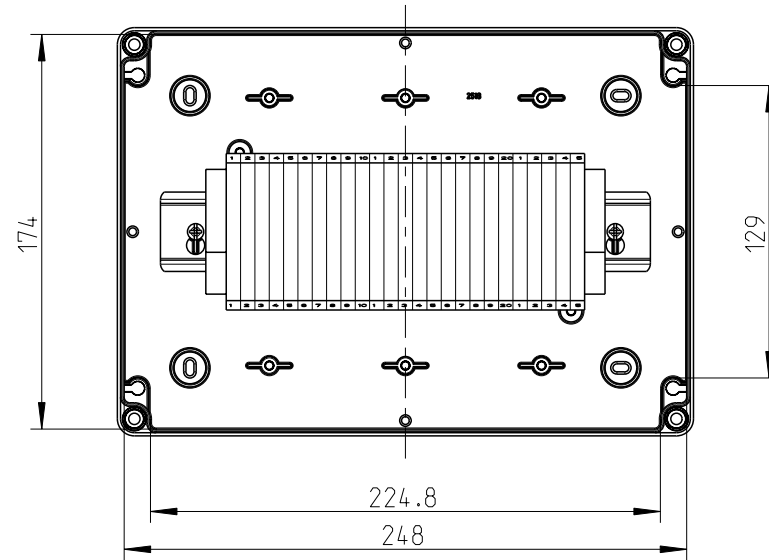


1:5



71  
89.7

Ansicht ohne Deckel  
view without cover

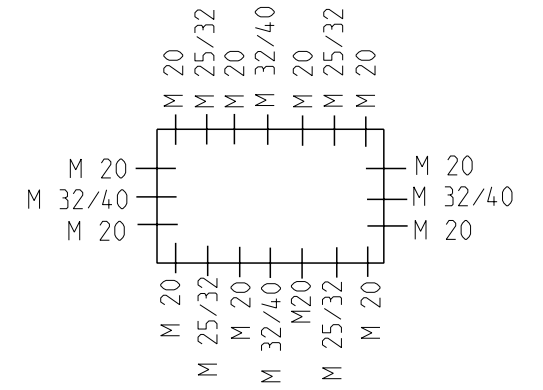


174

129

224.8

248



A

B

C

D

E

F

A

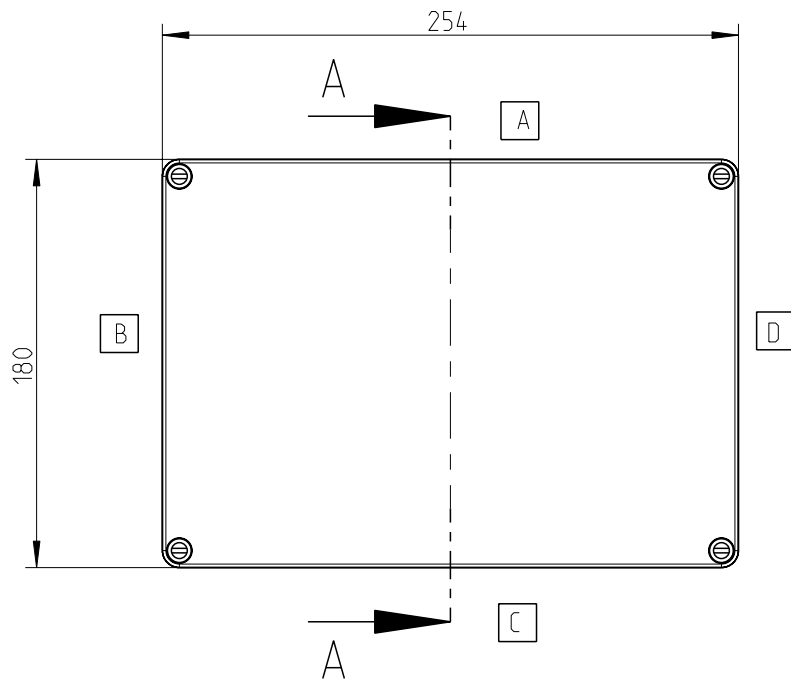
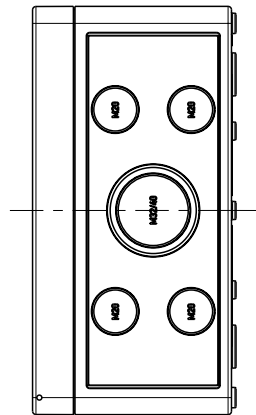
B

C

D

E

F



254

180

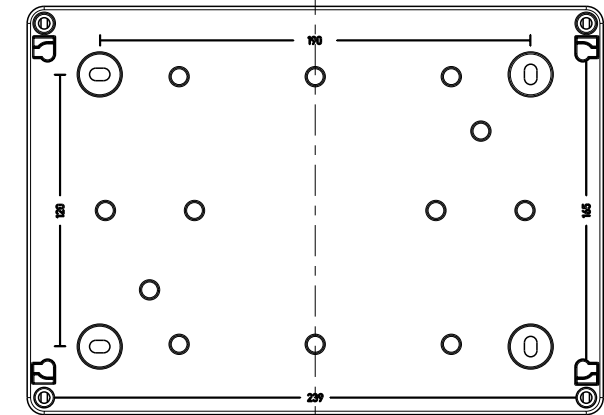
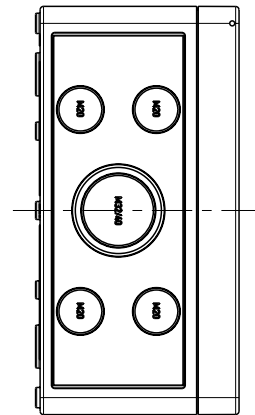
A-A 3.5

3

7.7

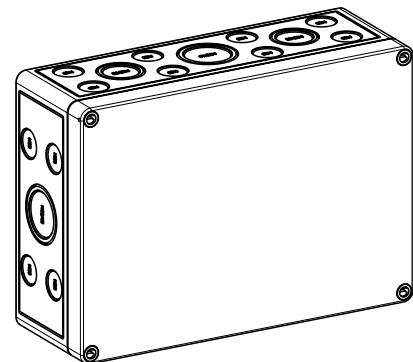
75.2

81.2

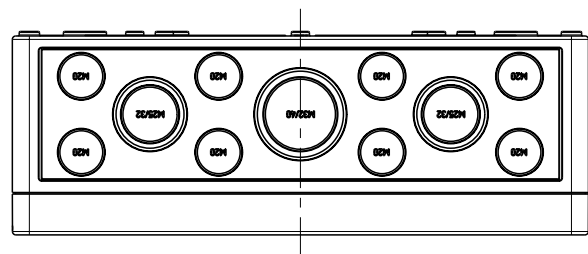


129

148



1:5



71  
89.7

Fehlende Maße können dem Massblatt M-TK-2518 entnommen werden  
missing size can be taken from the dimensional sheet M-TK-2518

Schutzvermerk ISO 16016 beachten. Refer to protection notice ISO 16016. Maßstab: 3:10

	Massblatt	
	RK 4/25 SL-25x4 <sup>3</sup>	
M- RK 4/25 SL-25x4 <sup>2</sup>		
0 Freigabe	07.04.16	