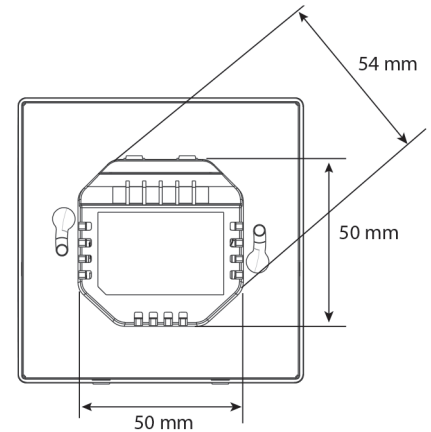
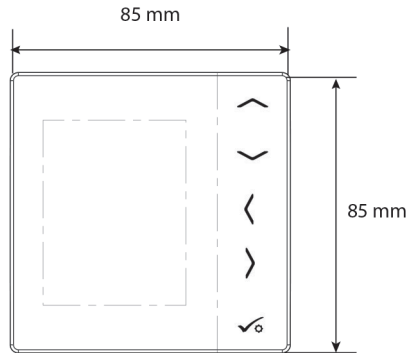
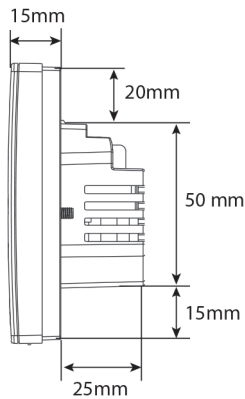


Produktdatenblatt Technical Datasheet



VS10RF 4 in 1 Digitaler Raum Thermostat 230V

Technische Merkmale :

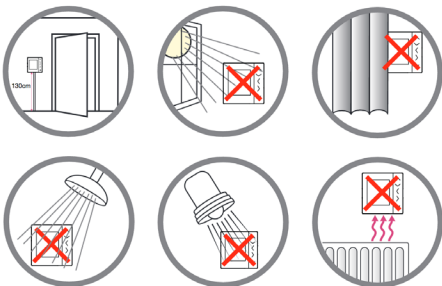
Produkt name	VS10RF
Abmessungen	85/42/86 in mm (L/B/H)
Spannung	230 V AC, +-10%, 50/60 Hz
Verbrauch	230 V: 1,8 W
Temperaturbereich	5-35°C
Funkfrequenz	ZigBee 2.4 Ghz
Betriebstemperatur	0 to 45°C
Lagertemperatur	-20 to 60°C
Temperatur Anzeige	5 to 35°C, Toleranz 0.5°C
Nachtabsenkung	Anpassbar
Frostschutz	5°C Anpassbar
Gehäusematerial	PC, V2
Anschlüsse	Schraubverbindung
Gewicht	160g net / 230g Brut
TPI	Ja
Temperatur Modi	3 Temperaturen

VS10RF 4 in 1 Digital Room Thermostat 230V

Technical information :

Product name	VS10RF
Dimensions	85/42/86 in mm (L/B/H)
Voltage	230 V AC, +-10%, 50/60 Hz
Operating performance	230 V: 1,8 W
Range	5-35°C
Supply	230V AC 50HZ
RF Frequency	ZigBee 2.4 Ghz
temperatureStorage	0 to 45°C
temperatureTemperatre	-20 to 60°C
scale	5 to 35°C, tolerance 0.5°C
Tempertature setback	Adjustable
Frost protection	5°C Adjustable
Housing material	PC, V2
Connection	Screw terminal
Weight	160g net / 230g gross
TPI	Yes
Different temperature mode	3 Temperatures

Montageort und Installation / Mounting position and installation



Nicht auf einer Außenwand montieren /
Not to be positioned on an exterior wall



Date/Version

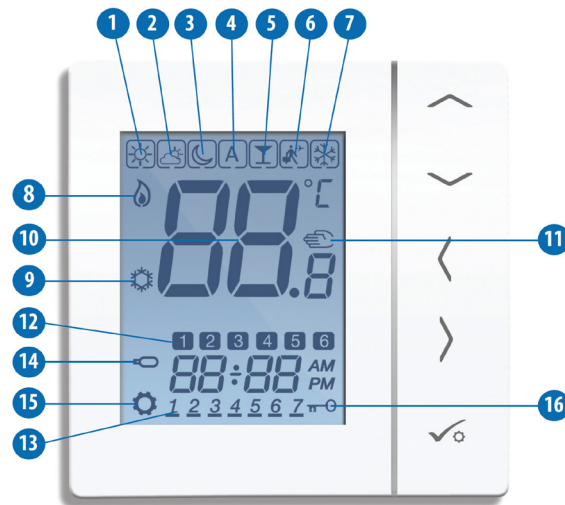
10/18 – 2.0

Technical disclaimer

Alle Rechte vorbehalten. Technische Änderungen vorbehalten.
We reserve the right to alter our products without notice.
This also applies to products already on order provided
that such changes do not change the functionary
of the product

Contact

Salus Controls GmbH
Dieselstraße 34, Mühlheim am Main
D-63165, Germany
Tel: +49 (0) 6108 825850
info@salus-controls.de



SYMBOL	FUNKTION	
	BOX bedeutet Auswählen des Modus z.B. bedeutet, dass derzeit "Hohe Temperatur" gewählt ist, bedeutet, dass "Hohe Temperatur" nicht gewählt ist.	
	Sonnig: Hohe komfortable Temperatur.	1
	Bewölkt: Mittlere komfortable Temperatur.	2
	Mond: Niedrige komfortable Temperatur.	3
	Programm Anzeige Programmierbarer Thermostat: Zeigt an, ob Programm in Betrieb ist, Auto Ein oder Auto Aus. Für ein Gruppenthermostat zeigt diese Anzeige an, ob es Teil einer Gruppe ist.	4
	Partyanzeige: Wenn die Partyfunktion aktiv ist.	5
	Urlaubsanzeige: Wenn die Urlaubsfunktion aktiv ist.	6
	Frostschutzanzeige: Frostschutz ist aktiv - nicht verfügbar im Kühlmodus (falls zutreffend)	7
	Wärmeanzeige: Zeigt an, dass Wärme benötigt wird.	8
	Kühlmodusanzeige: Zeigt an, dass Kühlung benötigt wird (falls zutreffend)	9
	Temperaturanzeige: Zeigt die Raumtemperatur an. Zeigt die eingestellte Temperatur an. Zeigt zudem andere Informationen an.	10
	Anzeige für temporären manuellen Override: Falls die Temperatur im Programmmodus geändert wird, erscheint die Hand bis zum Start der nächsten Programmzeit.	11
	Anzeige Programmnummer: Im Programmmodus AUTO oder während temporären Override bedeutet dies den Betrieb des aktuellen Programms.	12
	Tagesanzeige: 1 = Montag	13
	Testeranzeige Bodensensor: Wird nur angezeigt, wenn Luft- und Bodensensor angeschlossen ist.	14
	Anzeige Einstellung: Zeigt an, dass die Einheit im Einstellmodus ist, bei Programmeinstellung. Zeigt den manuellen Modus an.	15
	Anzeige Tastensperre: Zeigt an, dass Tasten gesperrt sind.	16

ICON	FUNCTION	
	BOX means to select the mode e.g. means the current setpoint is Hi temp, means the Hi temp is not selected.	
	Sunny: Hi comfortable temperature.	1
	Cloudy: Middle comfortable temperature.	2
	Moon: Low comfortable temperature.	3
	Programmable thermostat Program mode indicator: Indicates program is running, Auto On or Auto Off. For group thermostat this indicates that it is a member of a group.	4
	Party indicator: When Party mode is active.	5
	Vacation indicator: When Vacation mode is active.	6
	Frost protection indicator: Frost protection is active, not available in cooling mode (if applicable).	7
	Heat indicator: Indicates heat is required.	8
	Cool mode indicator: Indicates cooling is required (if applicable).	9
	Temperature indicator: Display the room temperature. Display the set-temp. Also used to show the other information.	10
	Temporary manual override indicator: If the set temperature is changed when in program mode, the hand will appear until the next program start time.	11
	Programs number indicator: In AUTO program mode or Temporary override is running, it means the current program running.	12
	Day indication: 1 = Monday.	13
	Floor sensor probe indicator: Show only when Air + Floor sensor is connected.	14
	Setting indicator: Indicates the unit is in setting mode when program setting. Indicate's the manual mode.	15
	Keylock indicator: Shows that keys are inactive.	16