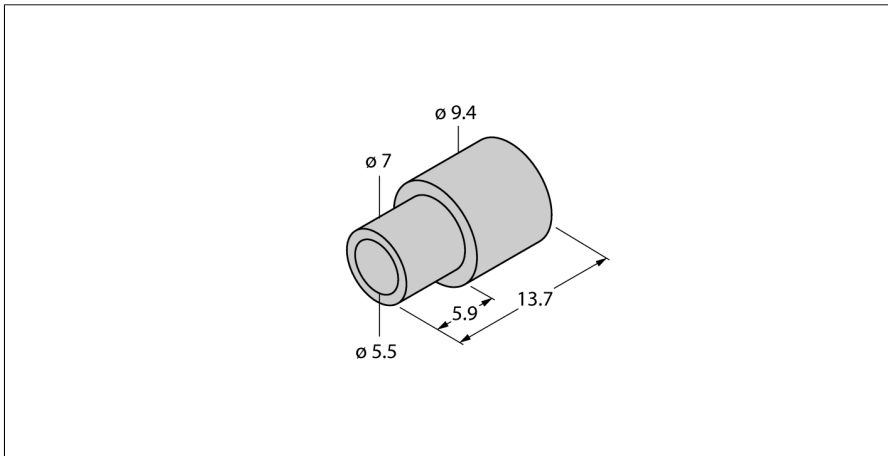


Distanzhülsen für induktive Winkelsensoren Ri-QR14 DS-RI-QR14

■ Verpackungsinhalt: 2 Stück



Typenbezeichnung	DS-RI-QR14
Ident-Nr.	1590814

Gehäusewerkstoff	Metall
Menge in der Verpackung	1