

RS PRO P2 flat S

neutralweiß

EAN 4007841 069735

Art.-Nr. 069735



LED

36 years (Ø 4,5h / day)



indoor light



high frequency sensor 360°



max. 8 m



2 - 2000 lux



networkable via cable



manual override 4h



IP54



energy saving



plastic free packaging

Funktionsbeschreibung

Eine runde Sache für das richtige Licht am richtigen Ort. In Innenräumen sind heute Beleuchtungslösungen gefragt, die nicht nur höchsten Komfort und intelligente Technik bieten, sondern sich auch harmonisch in die jeweilige Innenarchitektur integrieren. Mit der RS PRO LED P-Serie haben wir die perfekte Antwort gefunden. Zeitloses Design und einfachste Montage kombiniert mit zukunftsweisender Technologie und höchster Effizienz. Denn da der unsichtbare 360° Hochfrequenz-Sensor mit dem 15,4 W starken LED-Lichtsystem immer zuverlässig erfasst, ist die Sensorleuchte für jedes Gebäude, sowohl aus ästhetischen als auch aus wirtschaftlichen Gesichtspunkten, ein echter Gewinn. Die neuen Slave-Versionen sind schnell und einfach per Kabel vernetzbar.

Technische Daten

Abmessungen (Ø x H)	320 x 110 mm
Netzanschluss	220 – 240 V / 50 – 60 Hz
Sensortechnologie	Hochfrequenz
Leistung	15,4 W
Vernetzung	Ja
Vernetzung via: Connect Bluetooth Mesh	Kabel
Lichtstrom Gesamtprodukt	1700 lm
Gesamtprodukt Effizienz	110 lm/W
Farbtemperatur	4000 K
Farbwiedergabeindex	80-89
Mit Leuchtmittel	Ja, STEINEL LED-System
Leuchtmittel	LED nicht austauschbar
Lebensdauer LED (Max. °C)	50000 Std
Lichtstromrückgang nach LM80	L80B10
Socket	Ohne
LED Kühlsystem	Passive Thermo Control
Mit Bewegungsmelder	Ja

Erfassungswinkel	360 °
Elektronische Skalierbarkeit	Ja
Mechanische Skalierbarkeit	Nein
Dämmerungseinstellung	2 – 2000 lx
Zeiteinstellung	5 s – 15 Min.
Grundlichtfunktion	Ja
Grundlichtfunktion Zeit	10/30 Min., ganze Nacht
Softlichtstart	Ja
Schlagfestigkeit	IK03
Schutzart	IP54
Schutzklasse	II
Umgebungstemperatur	-10 – 40 °C
Werkstoff des Gehäuses	Kunststoff
Werkstoff der Abdeckung	Kunststoff opal
Herstellergarantie	5 Jahre
Variante	neutralweiß
VPE1, EAN	4007841069735

RS PRO P2 flat S

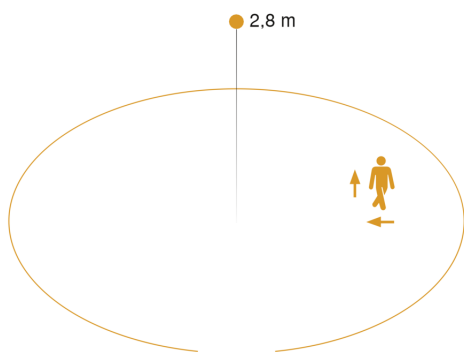
neutralweiß

EAN 4007841 069735

Art.-Nr. 069735



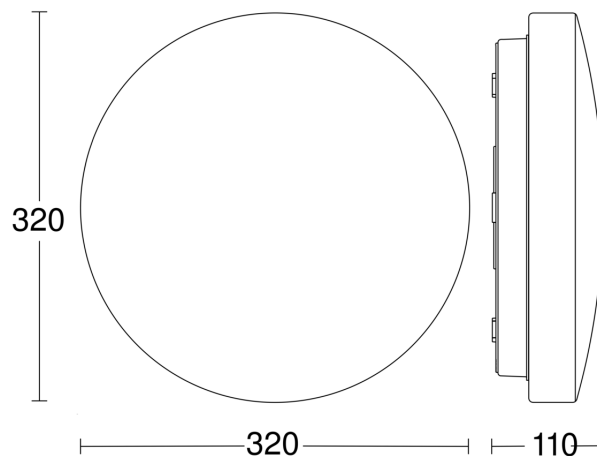
Sensorerfassungsbereich



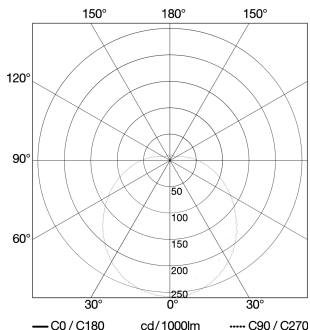
Mögliche Montagehöhe: 2,00 m – 4,00 m

Orange: radial und tangential

Maßzeichnung

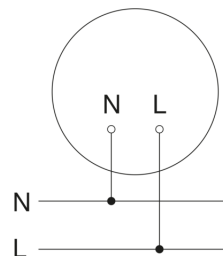


Lichtverteilungskurve



Leistung	15,4 W
Mit Leuchtmittel	Ja, STEINEL LED-System
Leuchtmittel	LED nicht austauschbar
gemessener Lichtstrom (360°)	1700 lm
Farbtemperatur	4000 K
Farbwiedergabeindex	80-89
Lebensdauer LED (Max. °C)	50000 Std
LED Kühlsystem	Passive Thermo Control

Schaltplan Slave / Funk-Master Vernetzung



RS PRO P2 flat S

neutralweiß

EAN 4007841 069735

Art.-Nr. 069735

Schaltplan Master-Master Vernetzung

