

STEINEL Vertrieb GmbH
Dieselstraße 80-84
33442 Herzebrock-Clarholz
Tel: +49/5245/448-188
www.steinell.de

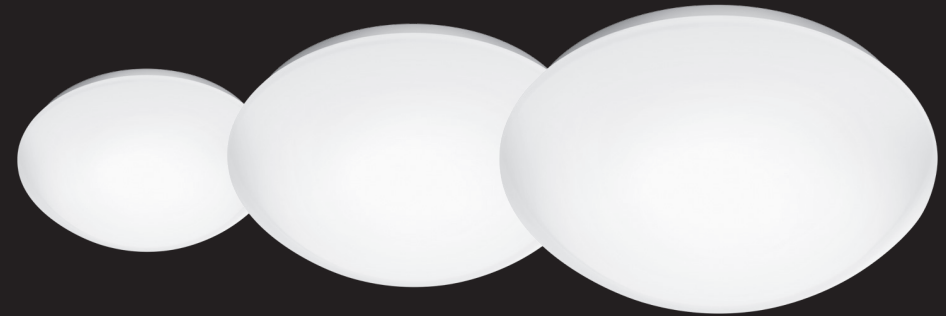


Contact
www.steinell.de/contact



110073446 12/2019_A Technische Änderungen vorbehalten. / Subject to technical modification without notice.

STEINEL[®]
PROFESSIONAL



RS PRO LED P1

RS PRO LED P2

RS PRO LED P3

Information

RS PRO LED P1

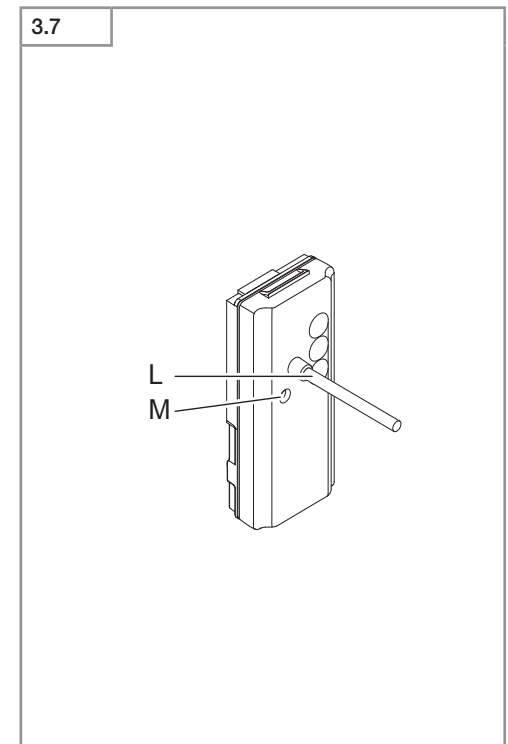
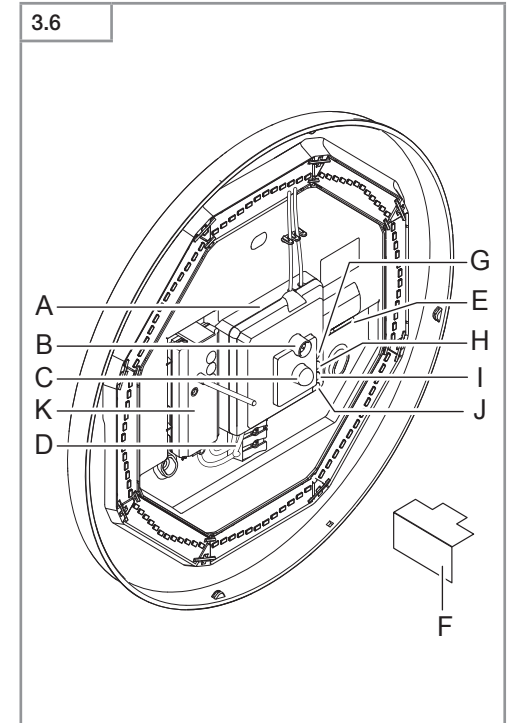
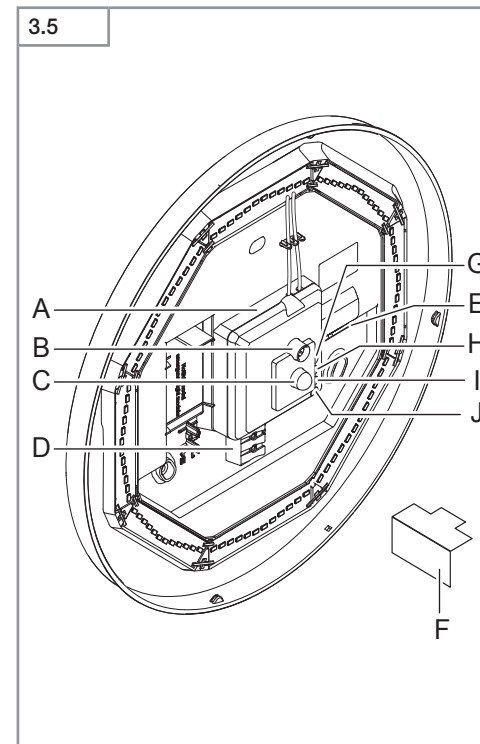
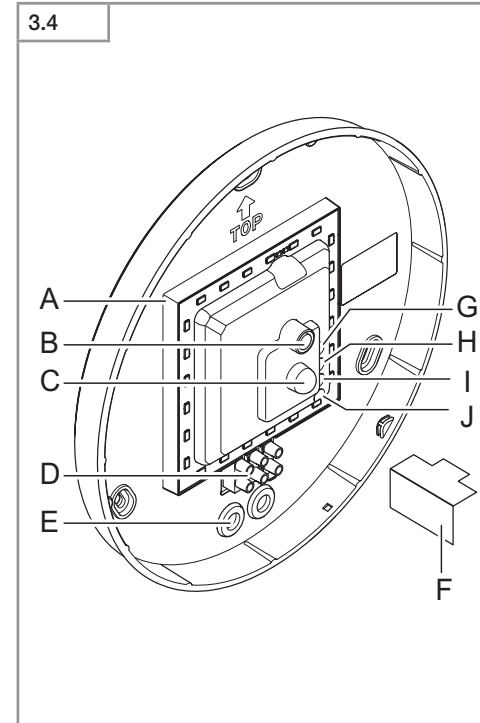
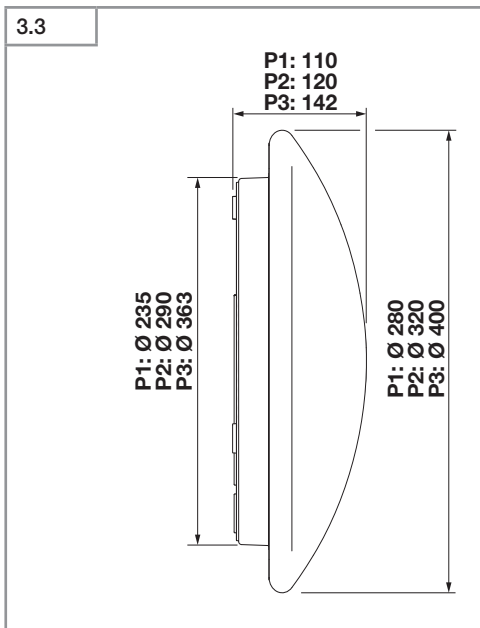
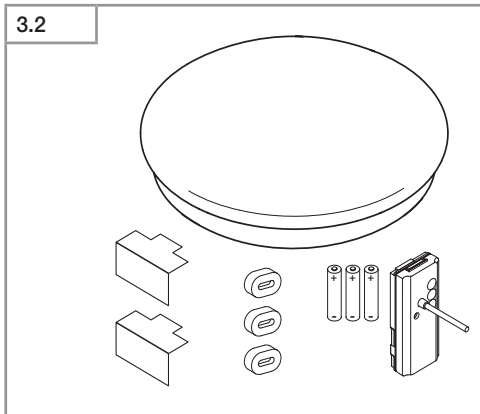
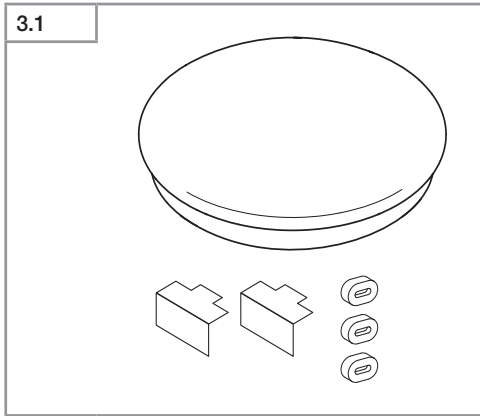
RS PRO LED P2

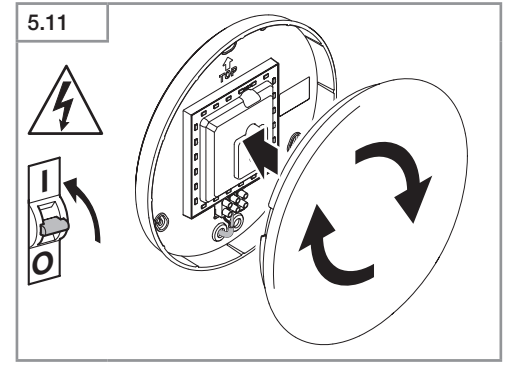
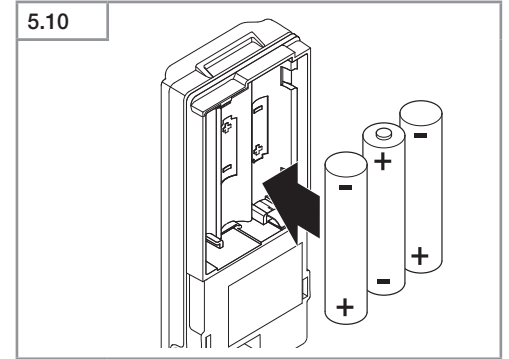
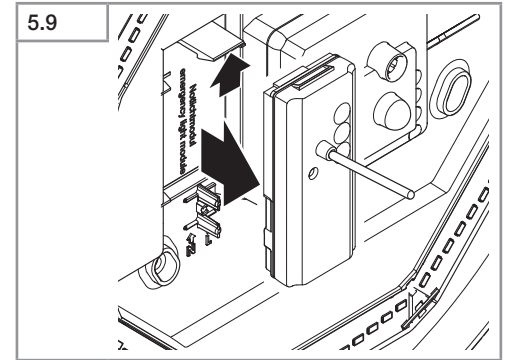
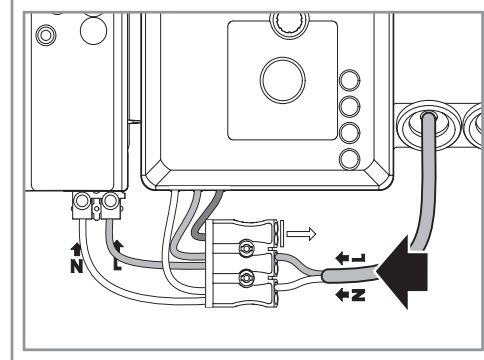
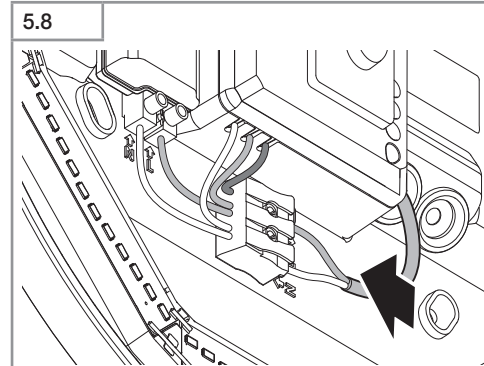
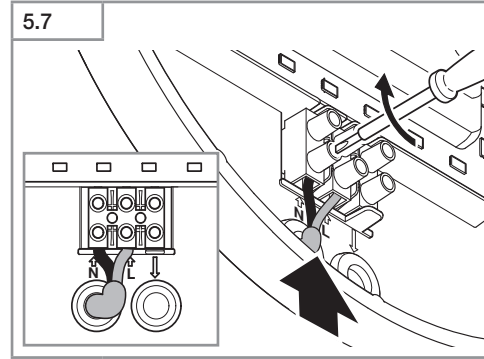
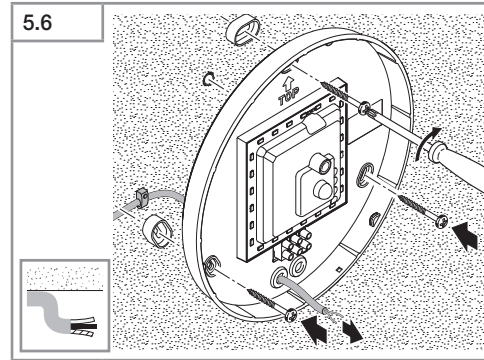
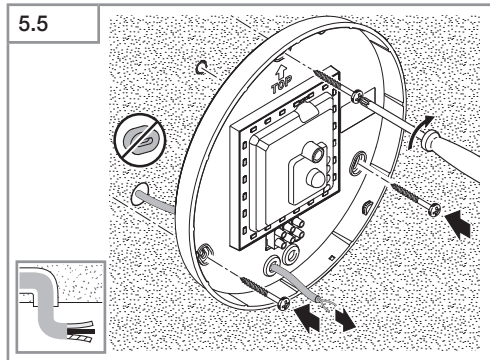
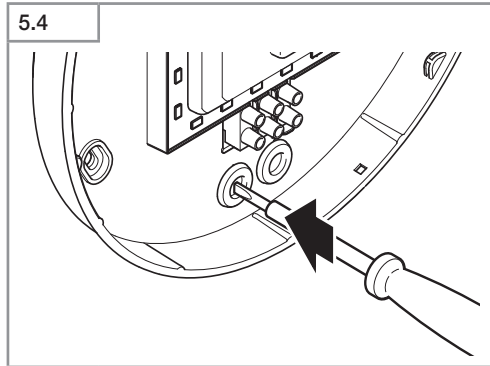
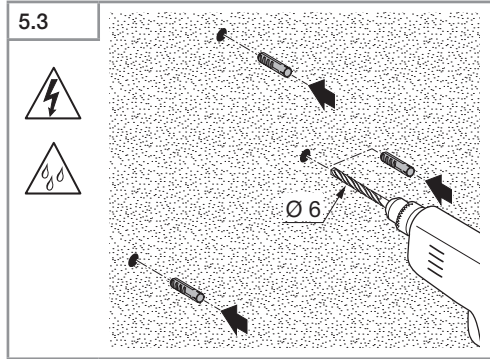
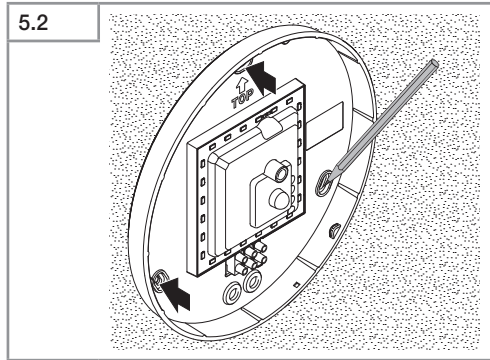
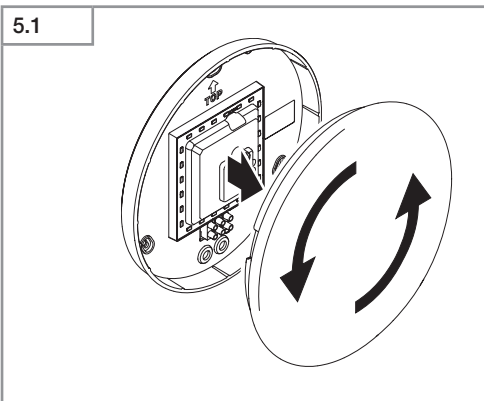
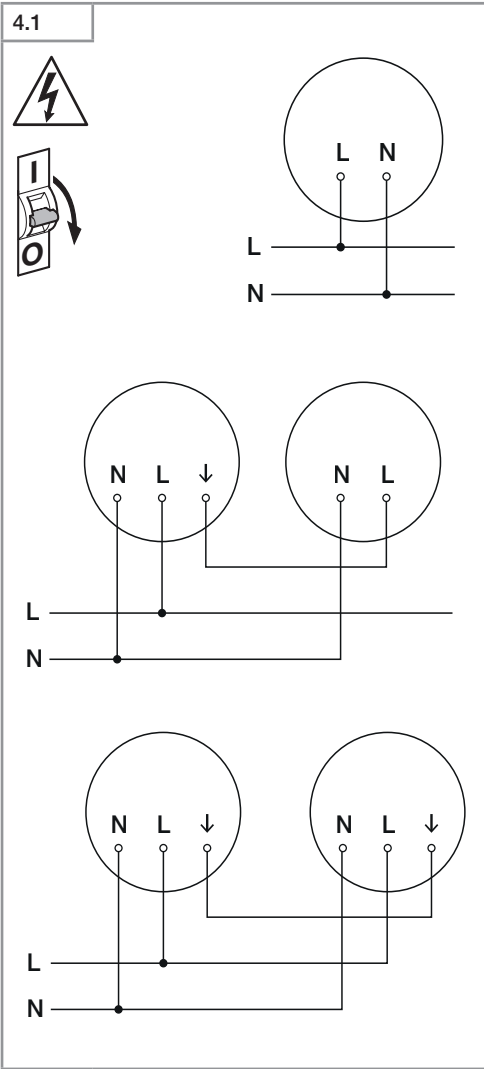
RS PRO LED P3

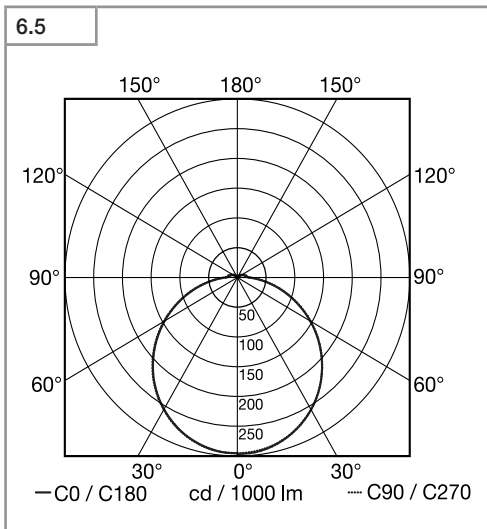
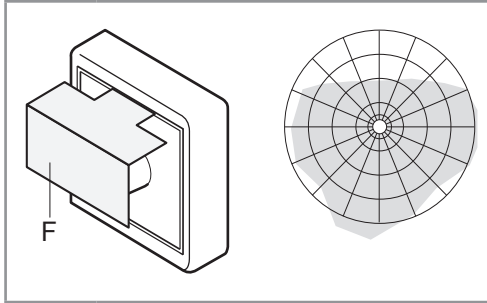
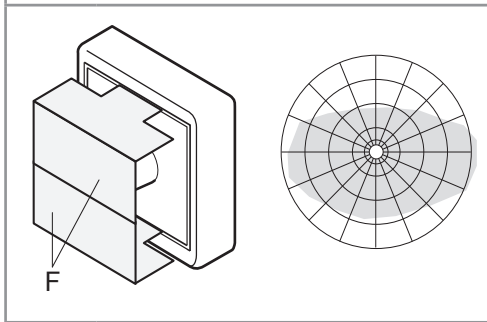
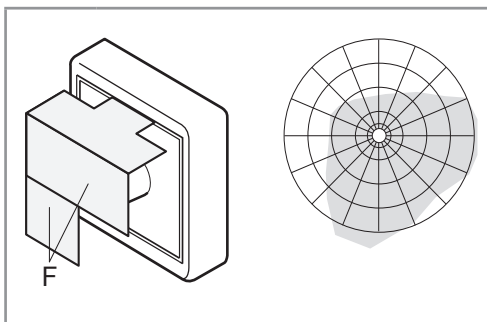
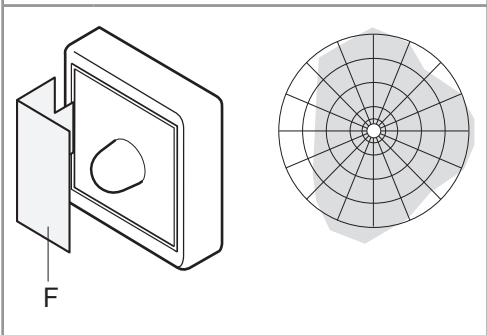
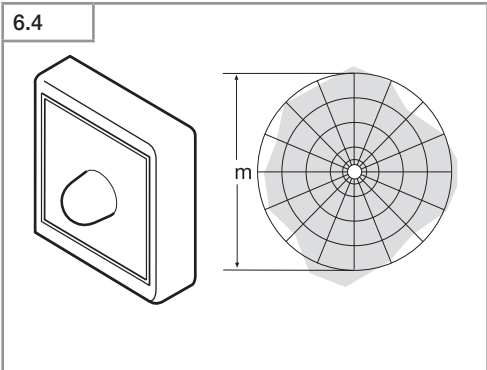
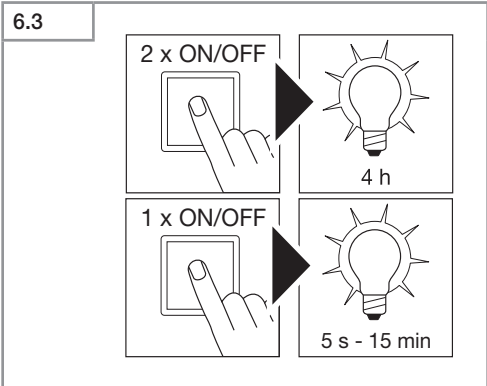
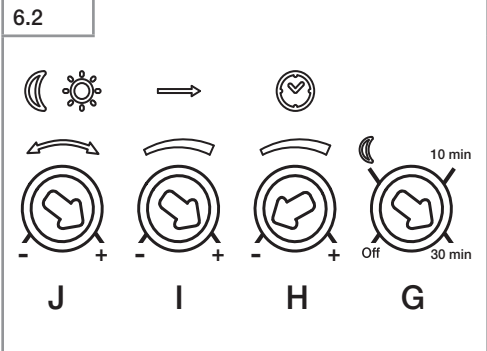
DE
GB
FR
NL
IT
ES
PT
SE
DK
FI
NO
GR
TR
HU
CZ
SK
PL
RO
SI
HR
EE
LT
LV
RU
BG
CN



- DE.....7 Textteil beachten!
 GB13 Follow written instructions!
 FR.....19 Suivre les instructions ci-après !
 NL.....25 Tekstpassage in acht nemen!
 IT31 Seguire attentamente le istruzioni
 ES.....37 ¡Obsérvese la información textual!
 PT43 Siga as instruções escritas
 SE.....49 Följ den skriftliga montageinstruktionen.
 DK54 Følg de skriftlige instruktioner!
 FI59 Huomioi tekstiosa!
 NO64 Se tekstdelen!
 GR69 Τηρείτε γραπτές οδηγίες!
 TR.....75 Yazılı talimatlara uyunuz!
 HU81 A szöveges utasításokat tartsa meg!
 CZ.....87 Dodržujte písemné pokyny!
 SK.....93 Dodržiavajte písomné informácie!
 PL.....98 Postępować zgodnie z instrukcją!
 RO104 Respectați instrucțiunile următoare!
 SI110 Upošteevajte besedilo!
 HR115 Pridržavajte se uputa!
 EE121 Järgige tekstiosa!
 LT.....126 Atsižvelgti į rašytines instrukcijas!
 LV.....132 Pievērsiet uzmanību teksta daļai!
 RU137 Соблюдать текстовую инструкцию!
 BG143 Прочетете инструкциите!
 CN149 遵守文字说明要求!







DE

1. Zu diesem Dokument

Bitte sorgfältig lesen und aufbewahren!

- Urheberrechtlich geschützt. Nachdruck, auch auszugsweise, nur mit unserer Genehmigung.
- Änderungen, die dem technischen Fortschritt dienen, vorbehalten.

Symbolerklärung



Warnung vor Gefahren!



Verweis auf Textstellen im Dokument.

2. Allgemeine Sicherheitshinweise



Vor allen Arbeiten am Gerät die Spannungszufuhr unterbrechen!

- Bei der Montage muss die anzuschließende elektrische Leitung spannungsfrei sein. Daher als Erstes Strom abschalten und Spannungsfreiheit mit einem Spannungsprüfer überprüfen.
- Bei der Installation der Sensorleuchte handelt es sich um eine Arbeit an der Netzspannung. Sie muss daher fachgerecht nach den landesüblichen Installationsvorschriften und Anschlussbedingungen durchgeführt werden. (z. B. DE-VDE 0100, AT-ÖVE / ÖNORM E8001-1, CH-SEV 1000)
- Nur Original-Ersatzteile verwenden.
- Reparaturen dürfen nur durch Fachwerkstätten durchgeführt werden.
- Die Lichtquelle dieser Leuchte ist nicht ersetzbar; falls die Lichtquelle ersetzt werden muss (z.B. am Ende ihrer Lebensdauer), ist die komplette Leuchte zu ersetzen.

3. RS PRO LED P1 / RS PRO LED P2 / RS PRO LED P3

Bestimmungsgemäßer Gebrauch

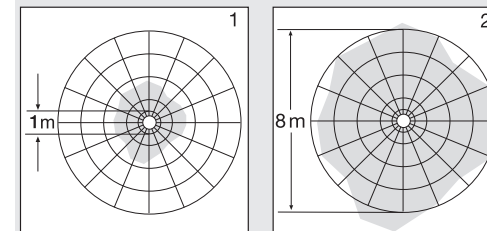
- Sensor-Wand/Deckenleuchte mit aktivem Bewegungsmelder. Im Außenbereich wegen sensibler Erfassung nur bedingt einsetzbar
- kombinierte Notlichtleuchte mit Einzelbatterien und Sensorfunktion, die bei Stromausfall ein LED-Notlicht nach EN 60598-2-22 für 3 Stunden automatisch einschaltet. (P2/P3)

Der integrierte HF-Sensor sendet hochfrequente elektromagnetische Wellen (5,8 GHz) aus und empfängt deren Echo. Bei der kleinsten Bewegung im Erfassungsbereich der Leuchte, wird die Echoveränderung vom Sensor wahrgenommen. Ein Mikroprozessor löst dann den Schaltbefehl „Licht einschalten“ aus. Eine Erfassung durch Türen, Glasscheiben oder dünne Wände ist möglich.

Hinweis: Die Hochfrequenzleistung des HF-Sensors beträgt ca. 1 mW – das ist nur ein 1000stel der Sendeleistung eines Handys oder einer Mikrowelle.

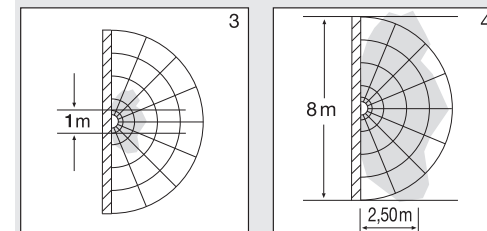
Erfassungsbereiche bei Deckenmontage:

- 1) Minimale Reichweite (Ø 1 m)
- 2) Maximale Reichweite (Ø 8 m)



Erfassungsbereiche bei Wandmontage:

- 3) Minimale Reichweite (Ø 1 m)
- 4) Maximale Reichweite (Ø 8 m)



Lieferumfang (Abb. 3.1)

- Sensorleuchte
- 3 Abstandhalter
- 2 Steckblenden

Lieferumfang Notlicht (Abb. 3.2)

- Sensorleuchte
- 3 Abstandhalter
- 2 Steckblenden
- 1 Notlichtmodul
- 3 Batterien

Produktmaße (Abb. 3.3)

Geräteübersicht

RS PRO LED P1 (Abb. 3.4)

RS PRO LED P2 / RS PRO LED P3 (Abb. 3.5)

RS PRO LED P2 Notlicht / RS PRO LED P3 Notlichtleuchte (Abb. 3.6/3.7)

- A** Elektronikgehäuse
- B** Lichtsensor
- C** HF-Sensor
- D** Anschlussklemme
- E** Dichtstopfen
- F** Steckblende
- G** Grundlichteinstellung
- H** Zeiteinstellung
- I** Reichweitereinstellung
- J** Dämmerungseinstellung
- K** Notlichtmodul (optional)
- L** Status-LED
- M** Taster "test"

4. Elektrischer Anschluss

Schaltplan (Abb. 4.1)

Die Netzzuleitung besteht aus einem 3-adrigen Kabel:

- L** = Phase (meistens schwarz, braun oder grau)
- N** = Neutraleiter (meistens blau)
- PE** = Schutzleiter (grün/gelb)
- ↓ = Geschaltete Phase (meistens schwarz, braun oder grau)

Im Zweifel müssen Sie die Kabel mit einem Spannungsprüfer identifizieren; anschließend wieder spannungsfrei schalten. Phase (**L**), (**↓**) sowie der Neutraleiter (**N**) werden an der Anschlussklemme angeschlossen.

Wichtig:

Ein Vertauschen der Anschlüsse führt im Gerät oder Ihrem Sicherungskasten später zum Kurzschluss. In diesem Fall müssen nochmals die einzelnen Kabel identifiziert und neu verbunden werden. In die Netzzuleitung kann selbstverständlich ein Netzschalter zum Ein- und Ausschalten installiert sein (bei Verwendung ohne Notlichtmodul).

Der Anschluss an einen Dimmer führt zur Beschädigung der Sensorleuchte.

Hinweis:

Die LED nicht direkt berühren.

5. Montage

- Alle Bauteile auf Beschädigung prüfen.
- Bei Schäden das Produkt nicht in Betrieb nehmen.
- Bei der Montage der Sensorleuchte ist darauf zu achten, dass sie erschütterungsfrei befestigt wird.
- Geeigneten Montageort auswählen unter Berücksichtigung der Reichweite und Bewegungserfassung.

Montageschritte

- Stromversorgung abschalten (Abb. 4.1).
- Abdeckhaube vom Gehäuse trennen (Abb. 5.1).
- Bohrlöcher anzeichnen (Abb. 5.2).
- Löcher bohren und Dübel einsetzen (Abb. 5.3).
- Dichtstopfen für Netzzuleitung durchstoßen (Abb. 5.4).
- Montage bei Zuleitung Unterputz (Abb. 5.5).
- Montage bei Zuleitung Aufputz (Abb. 5.6).
- Anschlusskabel anschließen (Abb. 5.7-5.8).
- Notlichtmodul entnehmen (Abb. 5.9).
- Batterien wechseln (Abb. 5.10).
- Stromversorgung einschalten (Abb. 5.11).
- Einstellungen vornehmen → "6. Funktion".
- Abdeckhaube aufsetzen (Abb. 5.11).

6. Funktion

Werkseinstellungen

- Dämmerungseinstellung 2000 Lux
- Reichweiteneinstellung 8 m
- Zeiteinstellung 5 Sekunden
- Grundlichtfunktion Aus

Nachdem das Gehäuse montiert und der Netzanschluss vorgenommen ist, kann die Sensorleuchte in Betrieb genommen werden. Bei manueller Inbetriebnahme der Leuchte über den Lichtschalter schaltet diese sich für die Einmessphase nach 10 Sekunden aus und ist anschließend für den Sensorbetrieb aktiv. Ein erneutes Betätigen des Lichtschalters ist nicht erforderlich.

Einstellregler (Abb. 6.2)

Dämmerungseinstellung (Ansprechschwelle) (J)

Die gewünschte Ansprechschwelle der Leuchte kann stufenlos von ca. 2 bis 2000 Lux eingestellt werden.

- Einstellregler auf + gestellt = Tageslichtbetrieb (Helligkeitsunabhängig)
- Einstellregler auf – gestellt = Dämmerungsbetrieb (ca. 2 Lux)

Bei der Einstellung des Erfassungsbereiches und für den Funktionstest bei Tageslicht muss der Einstellregler auf + stehen.

Reichweiteneinstellung (Empfindlichkeit) (I)

Mit dem Begriff Reichweite ist der etwa kreisförmige Durchmesser auf dem Boden gemeint, der sich bei Montage in 2,5 m Höhe als Erfassungsbereich ergibt.

- Einstellregler + = max. Reichweite 8 m
- Einstellregler – = min. Reichweite 1 m

Zeiteinstellung (Nachlaufzeit) (H)

Die gewünschte Leuchtdauer der Leuchte kann stufenlos von ca. 5 Sekunden bis max. 15 Minuten eingestellt werden. Durch jede erfasste Bewegung vor Ablauf dieser Zeit wird die Zeituhr erneut gestartet.

- Einstellregler + = ca. 15 Minuten
- Einstellregler – = ca. 5 Sekunden

Hinweis:

Nach jedem Abschaltvorgang der Leuchte ist eine erneute Bewegungserfassung für ca. 1 Sekunde unterbrochen. Erst nach Ablauf dieser Zeit kann die Leuchte bei Bewegung wieder Licht schalten.

Bei der Einstellung des Erfassungsbereiches und für den Funktionstest wird empfohlen, die kürzeste Zeit einzustellen.

Grundlichtfunktion (G)

Die Grundlichtfunktion ermöglicht eine Beleuchtung mit ca. 10 % der Lichtleistung, wenn der eingestellte Helligkeitswert erreicht wird. Durch eine Bewegung im Erfassungsbereich wird das Licht für die eingestellte Zeit mit 100 % Helligkeit eingeschaltet. Nach Ablauf der eingestellten Zeitdauer schaltet das Licht vollständig aus. Sollte der eingestellte Helligkeitswert immer noch erreicht sein, wird das Grundlicht wieder eingeschaltet.

- Einstellregler auf ☾ = Grundlicht AN
- Einstellregler auf Off = Grundlicht AUS
- Einstellregler auf 10 min = Grundlicht 10 Minuten
- Einstellregler auf 30 min = Grundlicht 30 Minuten

Das Grundlicht ist AN, wenn die Helligkeitsschwelle unterschritten wird. Bei aktiviertem Tageslichtbetrieb ist das Grundlicht immer AN. Das Grundlicht schaltet stündlich aus, um die Umgebungshelligkeit zu messen. Nach kurzer Zeit schaltet das Grundlicht wieder ein.

Dauerlichtfunktion

Wird ein optionaler Netzschalter in die Netzzuleitung montiert, sind neben dem einfachen Ein- und Ausschalten folgende Funktionen möglich:

Dauerlichtbetrieb (Abb. 6.3)

1) Dauerlicht einschalten:

Schalter 2 × AUS und AN. Die Leuchte wird für 4 Stunden auf Dauerlicht gestellt. Anschließend geht sie automatisch wieder in den Sensorbetrieb über.

2) Dauerlicht ausschalten:

Schalter 1 × AUS und AN. Leuchte geht aus bzw. in den Sensorbetrieb über.

Wichtig:

Die Schaltvorgänge müssen im Bereich von 0,2 bis 1 Sekunde durchgeführt werden.

Durch das Einstecken der beiliegenden Steckblenden können Sie die Reichweite in vier Richtungen verringern. (Abb. 6.4)

Bedienung Notlichtmodul

Der Notlichttest ist vor dem Gebrauch unbedingt durchzuführen.

- Taster "test" drücken, Notlicht-LEDs AN.
- Taster "test" loslassen, Notlicht-LEDs AUS.
- optionaler zusätzlicher Test: Versorgung von der Leuchte trennen.
- Notlichtmodul muss einschalten.
- Das Notlichtmodul ist während des normalen Betriebs der Leuchte wechselbar.
- Die Status-LED muss nach Einsatz des Notlichtmoduls auch bei Durchführung des Notlichttests immer leuchten. Der optionale zusätzliche Test, Trennung der Versorgung, ersetzt nicht die Prüfung über den Taster "test".

Störungen Notlichtmodul

Grüne LED-Ladekontrolle leuchtet nicht:

- Notlichtmodul ist nicht richtig eingerastet
- Netzanschluss prüfen
- Einlegerichtung und Vollständigkeit der Akkus prüfen

Grüne LED-Ladekontrolle AN, Notlicht-LEDs schalten mit dem Taster "test" nicht ein:

- Akkus sind sehr weit entladen
- Akkuzelle ist defekt oder falsch eingelegt
- Netzanschluss prüfen
- Einlegerichtung und Ladezustand der Akkus prüfen, ggf. Akkus austauschen

Grüne LED-Ladekontrolle AUS, schaltet bei Tastendruck zusammen mit Notlicht-LEDs ein

- Einlegerichtung und Vollständigkeit der Akkus prüfen

Notlicht-LEDs gehen bei Betätigung des Taster

gleich wieder aus

- Akkus leer oder defekt
- Netzanschluss für Notlichtmodul prüfen, grüne LED-Ladekontrolle muss leuchten

7. Zubehör (optional)

- Ersatzakku für Notlichtmodul (3 Stk.)
EAN 4007841 006457

8. Wartung und Pflege

Das Produkt ist wartungsfrei.

Die Leuchte kann bei Verschmutzung mit einem feuchten Tuch (ohne Reinigungsmittel) gesäubert werden.

Die Notlichtleuchte muss nach landesspezifischen Vorschriften regelmäßig gewartet werden.

9. Entsorgung

Elektrogeräte, Zubehör und Verpackungen sollen einer umweltgerechten Wiederverwertung zugeführt werden.



Werfen Sie Elektrogeräte nicht in den Hausmüll!

Nur für EU-Länder:

Gemäß der geltenden Europäischen Richtlinie über Elektro- und Elektronik-Altgeräte und ihrer Umsetzung in nationales Recht müssen nicht mehr gebrauchsfähige Elektrogeräte getrennt gesammelt und einer umweltgerechten Wiederverwertung zugeführt werden.



Werfen Sie Altgeräte, Akkus/Batterien nicht in den Hausmüll, ins Feuer oder ins Wasser. Akkus/Batterien sollen gesammelt, recycelt oder auf umweltfreundliche Weise entsorgt werden.

Nur für EU-Länder:

Gemäß der Richtlinie RL 2006/66/EG müssen defekte oder verbrauchte Akkus/Batterien recycelt werden. Nicht mehr gebrauchsfähige Akkus/Batterien können in einer Verkaufsstelle oder Schadstoffsammelstelle abgegeben werden.

10. Herstellergarantie

Herstellergarantie für Unternehmer, wobei Unternehmer eine natürliche oder juristische Person oder eine rechtsfähige Personengesellschaft ist, die bei Abschluss des Kaufes in Ausübung ihrer gewerblichen oder selbständigen beruflichen Tätigkeit handelt.

Herstellergarantie der STEINEL Vertrieb GmbH,
Dieselstraße 80-84, 33442 Herzebrock-Clarholz

Alle STEINEL-Produkte erfüllen höchste Qualitätsansprüche. Aus diesem Grund leisten wir als Hersteller Ihnen als Kunde gerne eine unentgeltliche Garantie gemäß den nachstehenden Bedingungen:

Wir leisten Garantie durch kostenlose Behebung der Mängel (nach unserer Wahl: Reparatur oder Austausch mangelhafter Teile ggf. Austausch durch ein Nachfolgemodell oder Erstellung einer Gutschrift), die nachweislich innerhalb der Garantiezeit auf einem Material- oder Herstellungsfehler beruhen.

Die Garantiezeit für

- Sensorik / Außenleuchten / Innenleuchten beträgt: 5 Jahre und beginnt mit dem Kaufdatum des Produktes.

Ausdrücklich ausgenommen von dieser Garantie sind alle auswechselbaren Leuchtmittel. Darüber hinaus ist die Garantie ausgeschlossen:

- bei einem gebrauchsbedingten oder sonstigen natürlichen Verschleiß von Produktteilen oder Mängeln am STEINEL-Produkt, die auf gebrauchsbedingtem oder sonstigem natürlichem Verschleiß zurückzuführen sind,
- bei nicht bestimmungs- oder unsachgemäßem Gebrauch des Produkts oder Missachtung der Bedienungshinweise,
- wenn An- und Umbauten bzw. sonstige Modifikationen an dem Produkt eigenmächtig vorgenommen wurden oder Mängel auf die Verwendung von Zubehör-, Ergänzungs- oder Ersatzteilen zurückzuführen sind, die keine STEINEL-Originalteile sind,
- wenn Wartung und Pflege der Produkte nicht entsprechend der Bedienungsanleitung erfolgt sind,
- wenn Anbau und Installation nicht gemäß den Installationsvorschriften von STEINEL ausgeführt wurden,
- bei Transportschäden oder -verlusten.

Diese Herstellergarantie lässt Ihre gesetzlichen Rechte unberührt. Die hier beschriebenen Leistungen gelten zusätzlich zu den gesetzlichen Rechten und beschränken oder ersetzen diese nicht.

Die Garantie gilt für sämtliche STEINEL-Produkte, die in Deutschland gekauft und verwendet werden. Es gilt deutsches Recht unter Ausschluss des Übereinkommens der Vereinten Nationen über Verträge über den internationalen Warenkauf (CISG).

Geltendmachung

Wenn Sie Ihr Produkt reklamieren wollen, senden Sie es bitte vollständig und frachtfrei mit dem Original-Kaufbeleg, der die Angabe des Kaufdatums und der Produktbezeichnung enthalten muss, an Ihren Händler oder direkt an uns, die STEINEL Vertrieb GmbH – Reklamationsabteilung –, Dieselstraße 80-84, 33442 Herzebrock-Clarholz.

Wir empfehlen Ihnen daher, Ihren Kaufbeleg bis zum Ablauf der Garantiezeit sorgfältig aufzubewahren. Für Transportkosten und -risiken im Rahmen der Rücksendung übernehmen wir keine Haftung.

5 JAHRE
HERSTELLER
GARANTIE

11. Konformitätserklärung

Hiermit erklärt STEINEL Vertrieb GmbH, dass der Funkanlagentyp RS PRO LED P1 / RS PRO LED P2 / RS PRO LED P3 der Richtlinie 2014/53/EU entspricht. Der vollständige Text der EU-Konformitätserklärung ist unter der folgenden Internetadresse verfügbar:
www.steinell.de

12. Technische Daten Sensorleuchte

Abmessungen (Ø × T)	P1: Ø 280 × 110 mm P2: Ø 320 × 120 mm P3: Ø 400 × 142 mm
Netzanschluss	220-240 V, 50/60 Hz
Material	PMMA (Abdeckhaube)
Leistungsaufnahme	P1: 9,5 W P2: 15,5 W P3: 19,5 W
Netzstrom	P1: 230 V - 45 mA P2: 230 V - 75 mA P3: 230 V - 88 mA
Leistungsfaktor	P1: 0,91 P2: 0,91 P3: 0,93
Zusätzliche Schaltleistungen	Glüh-/Halogenlampenlast 800 W Leuchtstofflampen EVGs 400 W Leuchtstofflampen unkompensiert 400 VA Leuchtstofflampen reihenkompensiert 400 VA Leuchtstofflampen parallelkompensiert 400 VA Niedervolt-Halogenlampen 800 VA LED < 2 W 16 W 2 W < LED < 8 W 64 W LED > 8 W 64 W Kapazitive Belastung 88 µF
Lichtstrom mit Haube	P1 NW: 1010 lm P1 WW: 960 lm P2 NW: 1810 lm P2 WW: 1730 lm P3 NW: 2310 lm P3 WW: 2210 lm
Effizienz mit Haube	P1 NW: 106 lm/W P1 WW: 101 lm/W P2 NW: 117 lm/W P2 WW: 112 lm/W P3 NW: 119 lm/W P3 WW: 113 lm/W
Lichtstrom Notlicht	38 lm
Lichtfarbe	3000 K + 4000 K / neutralweiß / SDCM 3
LED-Lebensdauer	50.000 h (L70B10 nach LM80)
HF-Technik	5,8 GHz (reagiert temperaturunabhängig auf kleinste Bewegungen)
Erfassungswinkel	360° mit 160° Öffnungswinkel
Sendeleistung	ca. 1 mW
Reichweite	Ø 1-8 m (Montagehöhe 2,5 m) stufenlos einstellbar
Zeiteinstellung	5 s - 15 min
Grundlicht	10 %
Dämmerungseinstellung	2-2000 Lux
Schutzart	IP 54
Schutzklasse	II
Temperaturbereich	-10 bis +40°C

13. Technische Daten Akkumulatoren

3 Stk. Panasonic NiMH, HHR 80AAAB, 1,2 V/750 mAh, AAA
 Ladung des Akkus mit ca. 23 mAh permanent, es entsteht keine Eigenerwärmung
 Ladezeit: 24 h (dauerhafte Netzspannung)
 Akkukapazität/Notlichtdauer : mind. 3 h^{*1)}

*1) Die maximale Kapazität wird nur gewährleistet, wenn die mitgelieferten Akkus verwendet werden.

Wichtig: Wenn die Leuchtdauer des Notlichtmodul 3 h unterschreitet, müssen die eingesetzten Akkus ausgetauscht werden.

14. Betriebsstörungen Sensorleuchte

Störung	Ursache	Abhilfe
Sensorleuchte ohne Spannung	<ul style="list-style-type: none"> ■ Sicherung hat ausgelöst, nicht eingeschaltet, Leitung unterbrochen ■ Kurzschluss in der Netzzuleitung ■ Eventuell vorhandener Netzschalter aus 	<ul style="list-style-type: none"> ■ Sicherung einschalten, tauschen, Netzschalter einschalten, Leitung überprüfen mit Spannungsprüfer ■ Anschlüsse überprüfen ■ Netzschalter einschalten
Sensorleuchte schaltet nicht ein	<ul style="list-style-type: none"> ■ Dämmerungseinstellung falsch gewählt ■ Netzschalter AUS ■ Sicherung hat ausgelöst 	<ul style="list-style-type: none"> ■ neu einstellen ■ einschalten ■ Sicherung einschalten, tauschen, evtl. Anschluss überprüfen
Sensorleuchte schaltet nicht aus	<ul style="list-style-type: none"> ■ dauernde Bewegung im Erfassungsbereich 	<ul style="list-style-type: none"> ■ Bereich kontrollieren
Sensorleuchte schaltet ohne erkennbare Bewegung ein	<ul style="list-style-type: none"> ■ Leuchte nicht bewegungssicher montiert ■ Bewegung lag vor, wurde jedoch vom Beobachter nicht erkannt (Bewegung hinter Wand, Bewegung eines kleinen Objektes in unmittelbarer Leuchtnähe etc.) 	<ul style="list-style-type: none"> ■ Gehäuse fest montieren ■ Bereich kontrollieren
Sensorleuchte schaltet trotz Bewegung nicht ein	<ul style="list-style-type: none"> ■ schnelle Bewegungen werden zur Störungsminimierung unterdrückt oder Erfassungsbereich zu klein eingestellt ■ Dämmerungseinstellung falsch gewählt 	<ul style="list-style-type: none"> ■ Bereich kontrollieren ■ neu einstellen

15. Betriebsstörungen Notlichtmodul

Störung	Ursache	Abhilfe
Grüne Ladekontrolle-LED leuchtet nicht	<ul style="list-style-type: none"> ■ Notlichtmodul ist nicht richtig eingerastet ■ keine Netzspannung ■ Notlicht-LEDs defekt 	<ul style="list-style-type: none"> ■ Netzanschluss prüfen ■ Akkus auswechseln ■ Einlegerichtung und Vollständigkeit der Akkus prüfen
Grüne Ladekontrolle-LED AN, Notlicht-LEDs schalten mit dem Taster nicht ein	<ul style="list-style-type: none"> ■ Akkus sind sehr weit entladen ■ Akkuzelle ist defekt 	<ul style="list-style-type: none"> ■ Netzanschluss prüfen ■ Einlegerichtung und Ladezustand der Akkus prüfen
Grüne Ladekontrolle-LED AUS, schaltet bei Tastendruck zusammen mit den Notlicht-LEDs ein	<ul style="list-style-type: none"> ■ Akkus falsch eingesetzt oder unvollständig 	<ul style="list-style-type: none"> ■ Einlegerichtung und Vollständigkeit der Akkus prüfen. Akkus ggf. austauschen
Notlicht-LEDs gehen bei Betätigung des Taster "test" gleich wieder aus	<ul style="list-style-type: none"> ■ Akkus leer oder defekt 	<ul style="list-style-type: none"> ■ Netzanschluss für Notlichtmodul prüfen, grüne Ladekontrolle-LED muss leuchten

GB

1. About this document

Please read carefully and keep in a safe place.

- Under copyright. Reproduction either in whole or in part only with our consent.
- Subject to change in the interest of technical progress.

Symbols



Hazard warning!



Reference to other information in the document.

2. General safety precautions



Disconnect the power supply before attempting any work on the unit.

- During installation, the electric power cable being connected must not be live. Therefore, switch off the power first and use a voltage tester to make sure the wiring is off-circuit.
- Installing the sensor-switched light involves work on the mains supply voltage. This work must therefore be carried out professionally in accordance with national wiring regulations and electrical operating conditions. (e.g. DE-VDE 0100, AT-ÖVE / ÖNORM E8001-1, CH-SEV 1000)
- Only use genuine replacement parts.
- Repairs may only be made by specialist workshops.
- The light source of this luminaire cannot be replaced. If the light source needs to be replaced (e.g. at the end of its service life), the complete luminaire must be replaced.

3. RS PRO LED P1 / RS PRO LED P2 / RS PRO LED P3

Proper use

- Sensor-switched wall/ceiling light with active motion detector. Limited suitability for outdoor use as a result of detection sensitivity
- Combined emergency light luminaire with single batteries and sensor function which, in compliance with EN 60598-2-22, automatically switches ON an LED emergency light for 3 hours in the event of power failure. (P2/P3)

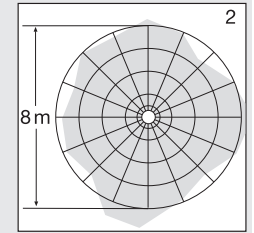
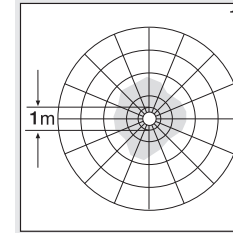
The integrated HF sensor emits high-frequency electromagnetic waves (5.8 GHz) and receives their echo. The change in echo caused by the slightest movement within the detection zone of the light is detected by the sensor. A microprocessor then issues the switch command "switch light ON". Detection is possible through doors, panes of glass or thin walls.

Note:

The high-frequency power of the HF sensor is approximately 1 mW – 1000 times less than the transmission power of a mobile phone or microwave oven.

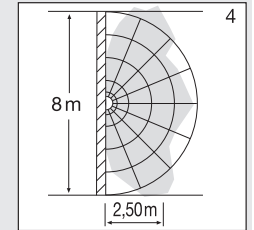
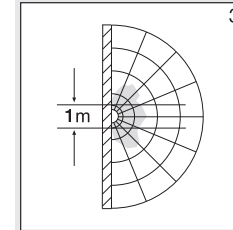
Detection zones for ceiling mounting:

- 1) Minimum reach (Ø 1 m)
- 2) Maximum reach (Ø 8 m)



Detection zones for wall mounting:

- 3) Minimum reach (Ø 1 m)
- 4) Maximum reach (Ø 8 m)



Package contents (Fig. 3.1)

- Sensor-switched light
- 3 spacers
- 2 slot-in shrouds

Package contents - emergency light (Fig. 3.2)

- Sensor-switched light
- 3 spacers
- 2 slot-in shrouds
- 1 emergency light module
- 3 batteries

Product dimensions (Fig. 3.3)

Product components

RS PRO LED P1 (Fig. 3.4)

RS PRO LED P2 / RS PRO LED P3 (Fig. 3.5)

RS PRO LED P2 emergency light / RS PRO LED P3 emergency light luminaire (Fig. 3.6/3.7)

A Electronics enclosure

B Light sensor

C HF sensor

D Connecting terminal

E Sealing plug

F Slot-in shroud

G Basic light level setting

H Time setting

I Reach adjustment

J Twilight setting

K Emergency light module (optional)

L Status LED

M "test" button

4. Electrical connection

Wiring diagram (Fig. 4.1)

The mains power supply lead is a 3-core cable:

- L** = phase conductor (usually black, brown or grey)
- N** = neutral conductor (usually blue)
- PE** = protective-earth conductor (green/yellow)
- ↓** = switched phase conductor (usually black, brown or grey)

If you are in any doubt, identify the conductors using a voltage tester; then disconnect from the power supply again. Connect phase (**L**), (**↓**) as well as the neutral conductor (**N**) to the connecting terminal.

Important:

Incorrectly wired connections will produce a short circuit later on in the product or your fuse box. In this case, you must identify the individual conductors once again and reconnect them. A mains power switch for turning the unit ON and OFF may of course be installed in the mains supply lead (in applications without emergency light module).

Connection to a dimmer will result in damage to the sensor-switched light.

Note:

Do not make direct contact with the LED.

5. Mounting

- Check all components for damage.
- Do not use the product if it is damaged.
- When installing the sensor-switched light, make sure the installation site is not exposed to vibration.
- Select an appropriate mounting location, taking the reach and motion detection into consideration.

Installation procedure

- Switch OFF power supply (Fig. 4.1).
- Detach shade from enclosure (Fig. 5.1).
- Mark drill holes (Fig. 5.2).
- Drill holes and insert wall plugs (Fig. 5.3).
- Pierce sealing plug for power supply lead (Fig. 5.4).
- Installation with concealed power supply lead (Fig. 5.5).
- Installation with surface-mounted power supply lead (Fig. 5.6).
- Connect conductors (Fig. 5.7-5.8).
- Remove emergency light module (Fig. 5.9).
- Replace batteries (Fig. 5.10).
- Switch ON power supply (Fig. 5.11).
- Make settings → "6. Function".
- Fit shade (Fig. 5.11).

6. Function

Factory settings

- Twilight setting 2000 lux
- Reach setting 8 m
- Time setting 5 seconds
- Basic light level function Off

The sensor-switched light can be put into service after mounting the enclosure and connecting to the mains power supply. When putting the light into operation manually at the light switch, it will switch OFF after 10 seconds for the calibration phase and is then activated for sensor mode. It is not necessary to operate the light switch a second time.

Control dials (Fig. 6.2)

Twilight setting (response threshold) (J)

The chosen response threshold can be infinitely varied from approx. 2 to 2000 lux.

- Control dial set to + = daylight mode (depending on ambient brightness)
- Control dial set to – = twilight mode (approx. 2 lux)

The control dial must be turned to + when adjusting the detection zone and performing the functional test in daylight.

Reach setting (sensitivity) (I)

Reach is the term used to describe the diameter of the more or less circular detection zone produced on the ground after mounting the sensor-switched light at a height of 2.5 m.

- Control dial + = max. reach of 8 m
- Control dial – = min. reach of 1 m

Time setting (stay-ON time) (H)

The light's ON time can be set to any period from approx. 5 seconds to a maximum of 15 minutes. Any movement detected before this time elapses will restart the timer.

- Control dial set to + = longest time, approx. 15 minutes
- Control dial set to – = approx. 5 seconds

Note:

After the light switches OFF, it takes approx. 1 second before it is able to start detecting movement again. The light will only switch ON in response to movement once this period has elapsed.

The shortest time setting is recommended when adjusting the detection zone and performing the functional test.

Basic light level function (G)

The basic light level function provides illumination at approx. 10% light output when the brightness setting is reached. Movement in the detection zone switches the light ON at 100% brightness for the time selected. Light switches OFF completely after the selected time has elapsed. If the brightness setting has not yet been reached, basic light is switched back ON again.

- Control dial set to ☺ = basic light ON
- Control dial set to Off = basic light OFF
- Control dial set to 10 min = basic light for 10 minutes
- Control dial set to 30 min = basic light for 30 minutes

Basic light is ON when the level of light falls below the brightness threshold. Basic light is always ON when daylight mode is activated. Basic light switches OFF every hour to measure ambient brightness. Basic light switches back ON again after a short period.

Manual override function

If an optional mains switch is installed in the mains supply lead, the following functions are available in addition to simply switching light ON and OFF:

Manual override (Fig. 6.3)

1) Activate manual override:

Switch OFF and ON twice. The light is set to manual override for 4 hours. Then it returns automatically to sensor mode.

2) Deactivate manual override:

Switch OFF and ON once. Light goes out or switches to sensor operation.

Important:

Switching must take place within 0.2 to 1 second.

You can reduce reach in four directions by fitting the slot-in shrouds included. (Fig. 6.4)

Operating emergency light module

The emergency light test must always be performed before use.

- Press "test" button, emergency light LEDs ON.
- Release "test" button, emergency light LEDs OFF.
- Optional additional test: disconnect supply from luminaire.
- Emergency light module must switch ON.
- The emergency light module can be changed during normal luminaire operation.
- The status LED must always light up after fitting emergency light module, also when performing emergency light test. The optional additional test (disconnecting from the supply) is no substitute for testing using the "test" button.

Emergency light module malfunctions

Green LED charge indicator not lit:

- Emergency light module not properly engaged
- Check mains power connection
- Make sure all rechargeable batteries are fitted and inserted the right way round

Green LED charge indicator ON, emergency light LEDs do not switch ON in response to pressing the "test" button:

- Rechargeable batteries very low
- Rechargeable battery cell faulty or fitted the wrong way round
- Check mains power connection
- Make sure rechargeable batteries are fitted the right way round and check state of charge, changing rechargeable batteries if necessary

Green LED charge indicator OFF. On pressing button, switches ON together with emergency light LEDs

- Make sure all rechargeable batteries are fitted and inserted the right way round

Emergency light LEDs immediately go out on pressing the button

- Rechargeable batteries empty or faulty
- Check emergency light module's mains power connection, green LED charge indicator must be lit

7. Accessories (optional)

- Replacement rechargeable battery emergency light module (3 pcs) EAN 4007841 006457

8. Maintenance and care

The product requires no maintenance.

The luminaire can be cleaned with a damp cloth (without detergents) if dirty.

The emergency light luminaire must be serviced at regular intervals in line with national regulations.

9. Disposal

Electrical and electronic equipment, accessories and packaging must be recycled in an environmentally compatible manner.



Do not dispose of electrical and electronic equipment as domestic waste.

EU countries only:

Under the current European Directive on Waste Electrical and Electronic Equipment and its implementation in national law, electrical and electronic equipment no longer suitable for use must be collected separately and recycled in an environmentally compatible manner.



Do not throw devices, rechargeable batteries / batteries into household waste, fire or water at the end of their useful life. Rechargeable batteries / batteries should be collected, recycled or disposed of in an environmentally friendly manner.

For EU countries only:

In accordance with Directive 2006/66/EC, defective or spent rechargeable batteries / batteries must be recycled. Waste rechargeable / non-rechargeable batteries can be returned to the point of purchase or to a collection facility for hazardous substances.

10. Manufacturer's warranty

As purchaser, you are entitled to your statutory rights against the vendor. If these rights exist in your country, they are neither curtailed nor restricted by our Warranty Declaration. We guarantee that your STEINEL Professional sensor product will remain in perfect condition and proper working order for a period of 5 years. We guarantee that this product is free from material-, manufacturing- and design flaws. In addition, we guarantee that all electronic components and cables function in the proper manner and that all materials used and their surfaces are without defects.

Making Claims

If you wish to make a claim, please send your product complete and carriage paid with the original receipt of purchase, which must show the date of purchase and product designation, either to your retailer or contact us at **STEINEL (UK) Limited, 25 Manasty Road, Axis Park, Orton Southgate, Peterborough, PE2 6UP**, for a returns number. For this reason, we recommend that you keep your receipt of purchase in a safe place until the warranty period expires. STEINEL shall assume no liability for the costs or risks involved in returning a product.

For information on making claims under the terms of the warranty, please go to www.steinel-professional.de/garantie

If you have a warranty claim or would like to ask any question regarding your product, you are welcome to call us at any time on our **Service Hotline 01733 366700**.

5 YEAR
MANUFACTURER'S
WARRANTY

11. Declaration of Conformity

Hereby, STEINEL Vertrieb GmbH declares that the radio equipment type RS PRO LED P1/RS PRO LED P2/RS PRO LED P3 is in compliance with Directive 2014/53/EU. The full text of the EU declaration of conformity is available at the following internet address: www.steinel.de

12. Technical specifications - sensor-switched luminaire

Dimensions (Ø × D)	P1: Ø 280 × 110 mm P2: Ø 320 × 120 mm P3: Ø 400 × 142 mm
Power supply	220-240 V, 50/60 Hz
Material	PMMA (shade)
Power consumption	P1: 9.5 W P2: 15.5 W P3: 19.5 W
Mains current	P1: 230 V - 45 mA P2: 230 V - 75 mA P3: 230 V - 88 mA
Power factor	P1: 0.91 P2: 0.91 P3: 0.93
Additional switching capacities	Incandescent / halogen lamp load 800 W Fluorescent-lamp electronic ballasts 400 W Fluorescent lamps, uncorrected 400 VA Fluorescent lamps, series-corrected 400 VA Fluorescent lamps, parallel-corrected 400 VA Low-voltage halogen lamps 800 VA LED < 2 W 16 W 2 W < LED < 8 W 64 W LED > 8 W 64 W Capacitive load 88 µF
Luminous flux with shade	P1 NW: 1010 lm P1 WW: 960 lm P2 NW: 1810 lm P2 WW: 1730 lm P3 NW: 2310 lm P3 WW: 2210 lm
Efficiency with shade	P1 NW: 106 lm/W P1 WW: 101 lm/W P2 NW: 117 lm/W P2 WW: 112 lm/W P3 NW: 119 lm/W P3 WW: 113 lm/W
Luminous flux, emergency light	38 lm
Colour temperature	3000 K + 4000 K / neutral white / SDCM 3
LED life expectancy	50,000 h (L70B10 to LM80)
HF technology	5.8 GHz (responds to the slightest movement regardless of temperature)
Angle of coverage	360° with 160° angle of aperture
Transmitter power	Approx. 1 mW
Reach	Ø 1-8 m (mounted at a height of 2.5 m) continuously variable
Time setting	5 s - 15 min
Basic light level	10%
Twilight setting	2-2000 lux
IP rating	IP54
Protection class	II
Temperature range	-10 to +40°C

13. Technical specifications - rechargeable batteries

3x Panasonic NiMh, HHR 80AAAB, 1.2 V/750 mAh, AAA

Batteries permanently charged at approx. 23 mAh, generating no heat

Charging time: 24 h (permanently connected to mains power)

Rechargeable battery capacity / emergency lighting duration: at least 3 h ^(*)

^(*) Maximum capacity only ensured by using rechargeable batteries provided.

Important: Rechargeable batteries must be replaced if the emergency light module stays ON for less than 3 h.

14. Troubleshooting - sensor-switched luminaire

Malfunction	Cause	Remedy
Sensor-switched light without power	<ul style="list-style-type: none"> ■ Fuse has tripped, not switched ON, break in wiring ■ Short circuit in mains power supply lead ■ Any mains switch OFF 	<ul style="list-style-type: none"> ■ Activate, change fuse, turn ON mains switch, check wiring with voltage tester ■ Check connections ■ Switch on mains switch
Sensor-switched light will not switch ON	<ul style="list-style-type: none"> ■ Wrong twilight setting selected ■ Mains switch OFF ■ Fuse has tripped 	<ul style="list-style-type: none"> ■ Reset ■ Switch ON ■ Activate, change fuse, check connection if necessary
Sensor-switched light will not switch OFF	<ul style="list-style-type: none"> ■ Continued movement within the detection zone 	<ul style="list-style-type: none"> ■ Check detection zone
Sensor-switched light switches ON without any identifiable movement	<ul style="list-style-type: none"> ■ Light not mounted for detecting movement reliably ■ Movement occurred, but not identified by the observer (movement behind wall, movement of a small object in immediate lamp vicinity etc.) 	<ul style="list-style-type: none"> ■ Securely mount enclosure ■ Check detection zone
Sensor-switched light does not switch ON despite movement	<ul style="list-style-type: none"> ■ To minimise malfunctioning, rapid movements are suppressed or detection zone too small ■ Wrong twilight setting selected 	<ul style="list-style-type: none"> ■ Check detection zone ■ Reset

15. Troubleshooting - emergency light module

Malfunction	Cause	Remedy
Green charge indicator LED not lit	<ul style="list-style-type: none"> ■ Emergency light module not properly engaged ■ No supply voltage ■ Emergency light LEDs faulty 	<ul style="list-style-type: none"> ■ Check mains power connection ■ Replace rechargeable batteries ■ Make sure all rechargeable batteries are fitted and inserted the right way round
Green charge indicator LED ON, emergency light LEDs do not switch ON in response to pressing the button	<ul style="list-style-type: none"> ■ Rechargeable batteries very low ■ Rechargeable battery cell is faulty 	<ul style="list-style-type: none"> ■ Check mains power connection ■ Make sure rechargeable batteries are fitted the right way round and check state of charge
Green charge indicator LED OFF. On pressing button, switches ON together with emergency light LEDs	<ul style="list-style-type: none"> ■ Not all rechargeable batteries fitted or rechargeable batteries inserted the wrong way round 	<ul style="list-style-type: none"> ■ Make sure all rechargeable batteries are fitted and inserted the right way round. If necessary, replace rechargeable batteries
Emergency light LEDs immediately go out on pressing the "test" button	<ul style="list-style-type: none"> ■ Rechargeable batteries empty or faulty 	<ul style="list-style-type: none"> ■ Check emergency light module's mains power connection, green charge indicator LED must be lit

FR

1. À propos de ce document

Veillez le lire attentivement et le conserver en lieu sûr !

- Il est protégé par la loi sur les droits d'auteur. Une réimpression même partielle n'est autorisée qu'après notre accord préalable.
- Sous réserve de modifications techniques.

Explication des symboles



Attention danger !



Renvoi à des passages dans le document.

2. Consignes de sécurité générales



Avant toute intervention sur l'appareil, couper l'alimentation électrique !

- Pendant le montage, les conducteurs à raccorder doivent être hors tension. Il faut donc d'abord couper l'alimentation électrique et s'assurer de l'absence de courant à l'aide d'un testeur de tension.
- L'installation du hublot à détection implique une intervention sur le réseau électrique et doit donc être effectuée correctement et conformément à la norme NF C-15100. (Par ex. **DE** - VDE 0100, **AT** - ÖVE / ÖNORM E8001-1, **CH** - SEV 1000)
- Utiliser uniquement des pièces de rechange d'origine.
- Les réparations ne doivent être effectuées que par des ateliers spécialisés.
- Il n'est pas possible de remplacer la source lumineuse de ce hublot. S'il fallait la remplacer (par ex. si elle est brûlée), il faut remplacer le hublot en entier.

3. RS PRO LED P1 / RS PRO LED P2 / RS PRO LED P3

Utilisation conforme aux prescriptions

- Hublot à détection pour le montage mural ou au plafond, équipé d'un détecteur de mouvement actif. Sa détection sensible fait qu'il ne peut être utilisé que dans certaines limites à l'extérieur.
- Hublot combinant un éclairage de secours avec des piles individuelles et une fonction de détection qui allume, en cas de panne de courant, automatiquement un éclairage de secours à LED pendant 3 heures conformément à la norme EN 60598-2-22. (P2/P3)

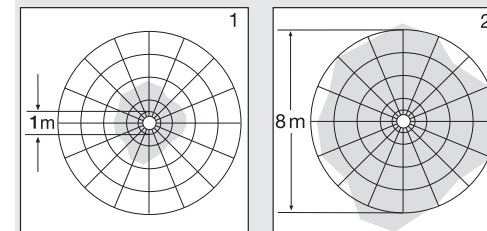
Le détecteur HF intégré émet des ondes électromagnétiques à hyperfréquence (5,8 GHz) et reçoit leur écho. Au moindre mouvement dans la zone de détection, le système détecte la modification de l'écho. Un microprocesseur déclenche alors la commande « Allumage de l'éclairage ». L'appareil peut détecter les mouvements à travers les portes, les vitres et les parois de faible épaisseur.

Remarque :

La puissance hyperfréquence du détecteur HF est d'env. 1 mW – ce qui ne représente qu'un 1000e de la puissance d'émission d'un smartphone ou d'un four à micro-ondes.

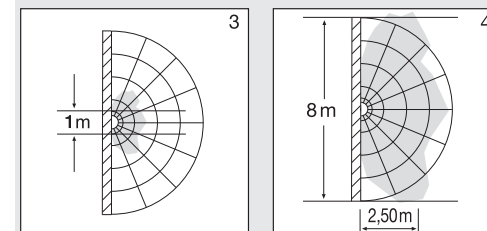
Zones de détection dans le cas d'un montage au plafond :

- 1) Portée minimale (Ø 1 m)
- 2) Portée maximale (Ø 8 m)



Zones de détection dans le cas d'un montage mural :

- 3) Portée minimale (Ø 1 m)
- 4) Portée maximale (Ø 8 m)



Contenu de la livraison (fig. 3.1)

- Hublot à détection
- 3 pièces d'écartement
- 2 caches enfichables

Volume de livraison de l'éclairage de secours (fig. 3.2)

- Hublot à détection
- 3 pièces d'écartement
- 2 caches enfichables
- 1 module d'éclairage de secours
- 3 piles

Dimensions du produit (fig. 3.3)

Vue d'ensemble des appareils

RS PRO LED P1 (fig. 3.4)

RS PRO LED P2 / RS PRO LED P3 (fig. 3.5)

RS PRO LED P2 éclairage de secours / RS PRO LED P3 hublot à éclairage de secours (fig. 3.6/3.7)

- A** Boîtier électronique
- B** Capteur de lumière
- C** Détecteur hyperfréquence
- D** Domino
- E** Bouchon
- F** Cache enfichable
- G** Réglage du balisage
- H** Temporisation
- I** Réglage de la portée

- J Réglage du seuil de déclenchement
- K Module d'éclairage de secours (en option)
- L LED d'état
- M Bouton « Test »

4. Branchement électrique

Schéma des connexions (fig. 4.1)

Le câble secteur est composé d'un câble à 3 conducteurs :

- L = phase (généralement noir, marron ou gris)
- N = neutre (généralement bleu)
- PE = conducteur de terre (vert/jaune)
- ↓ = phase commandée (généralement noir, marron ou gris)

En cas de doute, il faut identifier les câbles avec un testeur de tension, puis les remettre hors tension. Les phase (L), (↓) et le neutre (N) sont branchés au domino.

Important :

Une inversion des branchements entraînera plus tard un court-circuit dans l'appareil ou dans le boîtier à fusibles. Dans ce cas, il faut à nouveau identifier les câbles et les raccorder en conséquence. Il est bien sûr possible de poser un interrupteur secteur sur le câble d'alimentation secteur permettant la mise en ou hors circuit de l'appareil (en cas d'utilisation sans module d'éclairage de secours).

Le raccordement à un variateur de lumière provoque l'endommagement du luminaire à détection.

Remarque :

Ne pas toucher directement la LED.

5. Montage

- Contrôler l'absence de dommages sur toutes les pièces.
- Ne pas mettre le produit en service en cas de dommage.
- Lors du montage du luminaire à détection, veillez à ce qu'il soit fixé sans être soumis à des vibrations
- Choisir l'emplacement de montage approprié en tenant compte de la portée et de la détection des mouvements.

Étapes de montage

- Couper l'alimentation électrique (fig. 4.1).
- Retirer le diffuseur du boîtier (fig. 5.1).
- Marquer l'emplacement des trous (fig. 5.2).
- Percer les trous, puis introduire les chevilles (fig. 5.3).
- Percer le bouchon pour faire passer le câble secteur (fig. 5.4).
- Montage en cas de câble d'alimentation encastré (fig. 5.5).
- Montage en cas de câble d'alimentation en saillie (fig. 5.6).
- Brancher le câble de raccordement (fig. 5.7-5.8).
- Retirer le module de l'éclairage de secours (fig. 5.9).
- Changer les piles (fig. 5.10)
- Mettre l'appareil sous tension (fig. 5.11).
- Procéder aux réglages → « 6. Fonctions ».
- Mettre le diffuseur en place (fig. 5.11).

6. Fonctions

Réglages effectués en usine

- Réglage du seuil de déclenchement 2000 lx
- Réglage de la portée 8 m
- Temporisation 5 secondes
- Fonction Balisage Arrêt

Après avoir monté le boîtier et effectué le branchement au secteur, vous pouvez mettre le hublot à détection en service. Lors d'une mise en service manuelle du luminaire par le biais de l'interrupteur, il s'éteint après 10 secondes pour la phase d'étalonnage et s'active ensuite pour fonctionner en détection. Il n'est pas nécessaire d'actionner à nouveau l'interrupteur.

Boutons de réglage (fig. 6.2)

Réglage du seuil de déclenchement (seuil de réaction) (J)

Le seuil de déclenchement souhaité du hublot peut être réglé progressivement d'env. 2 à 2000 lx.

- Bouton de réglage positionné sur + = fonctionnement diurne (indépendamment de la luminosité)
- Bouton de réglage positionné sur – = fonctionnement nocturne (env. 2 lx)

Lors du réglage de la zone de détection et du test de fonctionnement en plein jour, le bouton de réglage doit être sur +.

Réglage de la portée (sensibilité) (I)

Le terme « portée » désigne l'espace à peu près circulaire formé sur le sol par la zone de détection pour un montage à 2,5 m de hauteur.

- Bouton de réglage + = portée max. 8 m
- Bouton de réglage – = portée min. 1 m

Temporisation (durée de post-fonctionnement) (H)

La durée d'éclairage souhaitée du luminaire est réglable progressivement d'environ 5 s à 15 min au maximum. La minuterie redémarre à chaque détection de mouvement avant la fin de cette durée.

- Bouton de réglage sur + = env. 15 minutes
- Bouton de réglage sur – = env. 5 secondes

Remarque :

Après chaque extinction du luminaire, la détection du mouvement est interrompue pendant 1 seconde environ. Ce n'est qu'à l'issue de ce laps de temps que le hublot peut à nouveau enclencher l'éclairage en cas de mouvement.

Lors du réglage de la zone de détection et du test de fonctionnement, nous recommandons de régler la durée la plus courte.

Fonction balisage (G)

La fonction balisage permet un éclairage à une puissance lumineuse d'env 10 % lorsque le niveau de luminosité réglé est atteint. La détection d'un mouvement dans la zone de détection allume l'éclairage à 100 % pendant la durée réglée. Une fois la durée d'éclairage réglée écoulée, la lumière s'éteint complètement. Si le niveau de luminosité réglé n'a pas encore été atteint, le Balisage est de nouveau allumé.

- Bouton de réglage sur C = balisage MARCHÉ
- Bouton de réglage sur Off = balisage ARRÊT
- Bouton de réglage sur 10 min = balisage pendant 10 minutes
- Bouton de réglage sur 30 min = balisage pendant 30 minutes

Le balisage est ALLUMÉ dès que le seuil de luminosité n'est pas atteint. Le balisage est toujours ALLUMÉ lorsque le mode de fonctionnement diurne est activé. Le balisage s'éteint toute les heures pour mesurer la luminosité ambiante. Il se rallume après un court instant.

Fonction de marche forcée

Si un interrupteur principal est installé sur le câble secteur, en plus de l'allumage et de l'extinction, on dispose des fonctions suivantes :

Mode marche forcée (fig. 6.3)

1) Allumer la marche forcée :

interrupteur 2 × ARRÊT et MARCHÉ. Le hublot s'allume pour 4 heures en marche forcée. Il repasse ensuite automatiquement en mode détection.

2) Éteindre la marche forcée :

interrupteur 1 × ARRÊT et MARCHÉ Le hublot s'éteint ou passe en mode détection.

Important :

Les commutations doivent être exécutées en l'espace de 0,2 à 1 seconde.

Il est possible de réduire la portée dans quatre directions en enfichant les caches enfichables fournis avec le hublot. (Fig. 6.4)

Commande du module d'éclairage de secours

Effectuer impérativement le test de l'éclairage de secours avant toute utilisation.

- Appuyer sur le bouton « Test », les LED de l'éclairage de secours sont ALLUMÉES.
- Relâcher le bouton « Test », les LED de l'éclairage de secours sont ÉTEINTES.
- Test supplémentaire disponible en option : couper l'alimentation du hublot.
- Le module d'éclairage de secours doit s'allumer.
- Le module d'éclairage de secours est interchangeable pendant le fonctionnement normal du hublot.
- La LED d'état doit toujours être allumée dès que le module de l'éclairage de secours est utilisé et lors de la réalisation du test de l'éclairage de secours. Le test supplémentaire disponible en option et la coupure de l'alimentation ne remplacent pas le test via le bouton « Test ».

Dysfonctionnements de l'éclairage de secours

La LED verte de surveillance de la charge est éteinte – Le module de l'éclairage de secours n'est pas correctement encliqueté

- Contrôler le raccordement au secteur
- Vérifier que les batteries sont introduites dans le bon sens et qu'il n'en manque pas une.

La LED verte de surveillance de la charge est ALLUMÉE, les LED de l'éclairage de secours ne s'allument pas en appuyant sur le bouton « Test » :

- Les batteries sont très profondément déchargées
- La batterie est défectueuse ou a été mal introduite
- Contrôler le raccordement au secteur
- Vérifier que les batteries sont introduites dans le bon sens et leur niveau de charge, le cas échéant, remplacer les batteries

La LED verte de surveillance du niveau de charge est ÉTEINTE, la LED s'allume en même temps que les LED de l'éclairage de secours en appuyant sur le bouton

- Vérifier que les batteries sont introduites dans le bon sens et qu'il n'en manque pas une.

Les LED de l'éclairage de secours s'éteignent à nouveau dès que le bouton est actionné

- Les batteries sont déchargées ou défectueuses
- Vérifier le branchement au secteur du module de l'éclairage de secours, la LED verte de surveillance de la charge doit être allumée

7. Accessoires (en option)

- Batterie de remplacement pour le module d'éclairage de secours (3 batteries) EAN 4007841 006457

8. Entretien et maintenance

Le produit ne nécessite aucun entretien.

Si le hublot se salit, on le nettoiera avec un chiffon humide (ne pas utiliser de détergent).

Il faut entretenir régulièrement le luminaire d'éclairage de secours conformément aux directives en vigueur dans le pays d'utilisation.

9. Recyclage

Les appareils électriques, les accessoires et les emballages doivent être soumis à un recyclage respectueux de l'environnement.



Ne jetez pas les appareils électriques avec les ordures ménagères !

Uniquement pour les pays de l'UE :

conformément à la directive européenne en vigueur relative aux appareils électriques et électroniques usagés et à son application dans le droit national, les appareils électriques qui ne fonctionnent plus doivent être collectés séparément des ordures ménagères et doivent faire l'objet d'un recyclage écologique.



Ne pas jeter les anciens appareils, les batteries ni les piles avec les ordures ménagères, au feu ou dans l'eau. Les batteries et les piles doivent être collectées, recyclées ou mises au rebut de manière écologique.

Uniquement pour les pays de l'UE :

selon la directive RL 2006/66/CE, les batteries et les piles défectueuses ou usagées doivent être recyclées. Il est possible de remettre les batteries/piles ne pouvant plus être utilisées dans un point de vente ou dans un point de collecte des substances toxiques.

10. Garantie du fabricant

En tant qu'acheteur, vous disposez des droits prescrits par la loi à l'encontre du vendeur. Notre déclaration de garantie ne raccourcit ni ne limite ces droits dans la mesure où ils existent dans votre pays. Nous vous accordons une garantie de 5 ans sur le parfait état et le bon fonctionnement de votre produit à détection STEINEL Professional. Nous garantissons que ce produit ne présente pas de défauts matériels, de fabrication ni de construction. Nous garantissons le bon état de fonctionnement de tous les composants électroniques et des câbles ainsi que l'absence de vices pour tous les matériaux utilisés et leurs surfaces.

Réclamation

Si vous avez une réclamation à faire au sujet de votre produit, veuillez contacter votre revendeur en lui fournissant la preuve d'achat originale qui doit comporter la date de l'achat et la désignation du produit.

Veuillez consulter notre site Internet www.steinel-professional.de/garantie pour de plus amples informations sur la manière de faire valoir un droit à une prestation de garantie.

Si vous avez besoin d'avoir recours au service de garantie ou si vous avez une question au sujet de votre produit, vous pouvez nous appeler à tout moment au n° d'assistance téléphonique pour la clientèle **03 20 30 34 00**.

5 ANS
DE GARANTIE
FABRICANT

11. Déclaration de conformité

Le soussigné, STEINEL Vertrieb GmbH, déclare que l'équipement radioélectrique du type RS PRO LED P1/RS PRO LED P2/RS PRO LED P3 est conforme à la directive 2014/53/UE. Le texte complet de la déclaration UE de conformité est disponible à l'adresse internet suivante: www.steinel.de

12. Caractéristiques techniques du hublot à détection

Dimensions (Ø × P)	P1 : Ø 280 × 110 mm P2 : Ø 320 × 120 mm P3 : Ø 400 × 142 mm
Raccordement au secteur	220-240 V, 50/60 Hz
Matériau	PMMA (diffuseur)
Puissance absorbée	P1 : 9,5 W P2 : 15,5 W P3 : 19,5 W
Courant du secteur	P1: 230 V - 45 mA P2: 230 V - 75 mA P3: 230 V - 88 mA
Facteur de puissance	P1 : 0,91 P2 : 0,91 P3 : 0,93
Puissances d'éclairage supplémentaires	lampe à incandescence / halogène 800 W tubes fluorescents avec ballast électronique 400 W tubes fluorescents non compensés 400 VA tubes fluorescents compensés par série 400 VA tubes fluorescents compensés en parallèle 400 VA lampes halogènes basse tension 800 VA LED < 2 W 16 W 2 W < LED < 8 W 64 W LED > 8 W 64 W Charge capacitive 88 µF
Flux lumineux avec diffuseur	P1 NW: 1010 lm P1 WW: 960 lm P2 NW: 1810 lm P2 WW: 1730 lm P3 NW: 2310 lm P3 WW: 2210 lm
Efficacité avec diffuseur	P1 NW: 106 lm/W P1 WW: 101 lm/W P2 NW: 117 lm/W P2 WW: 112 lm/W P3 NW: 119 lm/W P3 WW: 113 lm/W
Flux lumineux de l'éclairage de secours	38 lm
Température de la lumière	3000 K + 4000 K / blanc neutre / SDCM 3
Durée de vie des LED	50 000 h (L70B10 selon LM80)
Technique HF	5,8 GHz (réagit indépendamment de la température au moindre mouvement)
Angle de détection	360° avec une ouverture angulaire de 160°
Puissance d'émission	env. 1 mW
Portée	Ø 1 à 8 m (hauteur d'installation 2,5 m) réglable progressivement
Temporisation	de 5 s à 15 min
Balisage	10 %
Réglage du seuil de déclenchement	de 2 à 2000 lx
Indice de protection	IP 54
Classe de protection	II
Plage de température	de -10 à +40 °C

13. Caractéristiques techniques des batteries

3 batteries Panasonic NiMh, HHR 80AAAB, 1,2 V/750 mAh, AAA
 Charge en permanence de la batterie avec env. 23 mAh, aucun auto-échauffement
 Durée de recharge : 24 h (tension du secteur permanente)
 Capacité des batteries/durée de l'éclairage de secours : au moins 3 h ^{*1)}

^{*1)} La capacité maximale n'est garantie que si les batteries fournies avec l'appareil sont utilisées. **Important** : si la durée d'éclairage du module éclairage de secours est inférieure à 3 h, il faut alors remplacer les batteries utilisées.

14. Dysfonctionnements du hublot à détection

Problèmes	Causes	Solutions
Le hublot à détection n'est pas sous tension	<ul style="list-style-type: none"> ■ Fusible s'est déclenché, appareil hors circuit, câble coupé ■ Court-circuit dans le câble secteur ■ L'interrupteur éventuellement présent en position arrêt 	<ul style="list-style-type: none"> ■ Enclencher le fusible, le remplacer ; mettre l'appareil en circuit, vérifier le câble à l'aide d'un testeur de tension ■ Vérifier les branchements ■ Mettre l'appareil en circuit
Le hublot à détection ne s'allume pas	<ul style="list-style-type: none"> ■ Mauvais choix du réglage du seuil de déclenchement ■ Interrupteur en position ARRÊT ■ Fusible s'est déclenché 	<ul style="list-style-type: none"> ■ Régler à nouveau ■ Mettre en circuit ■ Enclencher le fusible, le remplacer ; éventuellement vérifier le branchement
Le hublot à détection ne s'éteint pas	<ul style="list-style-type: none"> ■ Mouvement continu dans la zone de détection 	<ul style="list-style-type: none"> ■ Contrôler la zone de détection
Le hublot à détection s'allume sans mouvement décelable	<ul style="list-style-type: none"> ■ Le hublot est mal fixé et bouge ■ Il y a bien eu un mouvement, mais il n'a pas été détecté par l'observateur (mouvement derrière un mur, mouvement d'un petit objet à proximité immédiate du hublot etc.) 	<ul style="list-style-type: none"> ■ Monter le boîtier de manière fixe ■ Contrôler la zone de détection
Le hublot à détection ne s'allume pas malgré un mouvement	<ul style="list-style-type: none"> ■ Les mouvements rapides ne sont pas identifiés afin de limiter les dysfonctionnements ou la zone de détection réglée est trop petite ■ Mauvais choix du réglage du seuil de déclenchement 	<ul style="list-style-type: none"> ■ Contrôler la zone de détection ■ Régler à nouveau

15. Dysfonctionnements du module d'éclairage de secours

Problèmes	Causes	Solutions
La LED verte de surveillance de la charge est éteinte	<ul style="list-style-type: none"> ■ Le module de l'éclairage de secours n'est pas correctement encliqueté ■ Pas de tension secteur ■ Les LED de l'éclairage de secours sont défectueuses 	<ul style="list-style-type: none"> ■ Contrôler le raccordement au secteur ■ Remplacer les batteries ■ Vérifier que les batteries sont introduites dans le bon sens et qu'il n'en manque pas une.
La LED verte de surveillance de la charge est ALLUMÉE, les LED de l'éclairage de secours ne s'allument pas en appuyant sur le bouton	<ul style="list-style-type: none"> ■ Les batteries sont très profondément déchargées ■ La batterie est défectueuse 	<ul style="list-style-type: none"> ■ Contrôler le raccordement au secteur ■ Vérifier que les batteries sont introduites dans le bon sens et leur niveau de charge
La LED verte de surveillance de la charge est ÉTEINTE, la LED s'allume en même temps que les LED de l'éclairage de secours en appuyant sur le bouton	<ul style="list-style-type: none"> ■ Batteries mal mises en place ou il en manque une ou plusieurs 	<ul style="list-style-type: none"> ■ Vérifier que les batteries sont introduites dans le bon sens et qu'il n'en manque pas une. Remplacer les batteries, si nécessaire
Les LED de l'éclairage de secours s'éteignent immédiatement dès que le bouton « Test » est actionné	<ul style="list-style-type: none"> ■ Les batteries sont déchargées ou défectueuses 	<ul style="list-style-type: none"> ■ Vérifier le branchement au secteur du module de l'éclairage de secours, la LED verte de surveillance de la charge doit être allumée

NL

1. Over dit document

Zorgvuldig doorlezen en bewaren a.u.b.!

- Rechten uit het auteursrecht voorbehouden. Vermenigvuldiging, ook van delen van deze handleiding, is alleen met onze toestemming geoorloofd.
- Wijzigingen in het kader van de technische vooruitgang voorbehouden.

Toelichting van de symbolen



Waarschuwing voor gevaar!



Verwijzing naar tekstpassages in het document.

2. Algemene veiligheidsvoorschriften



Voor alle werkzaamheden aan het apparaat dient de spanningstoevoer te worden onderbroken!

- Bij de montage moet de aan te sluiten elektrische kabel spanningsvrij zijn. Daarom eerst de stroom uitschakelen en op spanningsloosheid testen met een spannings-tester.
- Bij de installatie van de sensorlamp werkt u met netspanning. Dit moet vakkundig en volgens de gebruikelijke installatievoorschriften en aansluitingsvoorwaarden worden uitgevoerd (bijv. DE-VDE 0100, AT-ÖVE / ÖNORM E8001-1, CH-SEV 1000)
- Gebruik uitsluitend originele reserveonderdelen.
- Reparaties mogen uitsluitend door een vakbedrijf worden uitgevoerd.
- De lichtbron van deze lamp kan niet worden vervangen. Mocht het noodzakelijk worden om die te vervangen (bijv. aan het einde van zijn levensduur), dan moet de complete lamp worden vervangen.

3. RS PRO LED P1 / RS PRO LED P2 / RS PRO LED P3

Gebruik volgens de voorschriften

- Wand-/plafondlamp met sensor en actieve bewegingsmelder. In verband met de gevoelige registratie slechts beperkt geschikt voor gebruik buiten
- gecombineerde noodverlichting met losse batterijen en sensorfunctie die bij stroomuitval conform EN 60598-2-22 gedurende 3 uur automatisch een noodverlichting led inschakelt. (P2/P3)

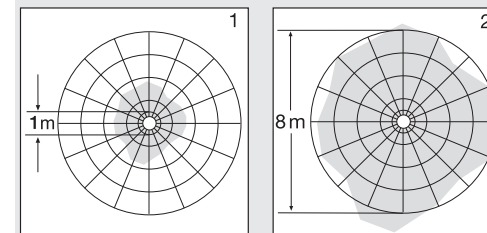
De geïntegreerde HF-sensor zendt hoogfrequente elektromagnetische golven (5,8 GHz) uit en ontvangt hun echo. Bij de kleinste beweging in het registratiebereik van de lamp wordt de veranderde echo door de sensor geregistreerd. Een microprocessor activeert vervolgens het schakelbevel 'licht inschakelen'. Ook door deuren, ruiten of dunne wanden heen worden bewegingen geregistreerd.

Opmerking:

Het hoogfrequente vermogen van de HF-sensor bedraagt ca. 1 mW – dat is slechts een 1000ste van het zendvermogen van een mobiele telefoon of een magnetron.

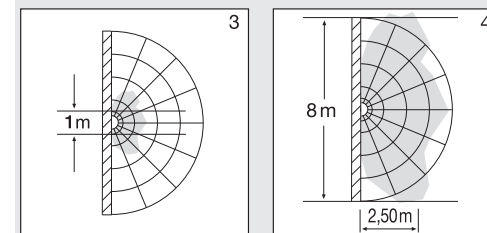
Registratiebereik bij montage aan het plafond:

- 1) Minimale reikwijdte (Ø 1 m)
- 2) Maximale reikwijdte (Ø 8 m)



Registratiebereik bij wandmontage:

- 3) Minimale reikwijdte (Ø 1 m)
- 4) Maximale reikwijdte (Ø 8 m)



Bij de levering inbegrepen (afb. 3.1)

- Sensorlamp
- 3 afstandhouders
- 2 afschermplaatjes

Bij de levering van noodverlichting inbegrepen (afb. 3.2)

- Sensorlamp
- 3 afstandhouders
- 2 insteekplaatjes
- 1 noodverlichtingsmodule
- 3 batterijen

Productafmetingen (afb. 3.3)

Overzicht apparaat

- RS PRO LED P1 (afb. 3.4)
- RS PRO LED P2 /RS PRO LED P3 (afb. 3.5)
- RS PRO LED P2 noodverlichting / RS PRO LED P3 noodverlichtingslamp (afb. 3.6/3.7)
- A Elektronisch huis
- B Lichtsensor
- C HF-sensor
- D Aansluitklem
- E Afdichtstopje
- F Afdekplaat
- G Basislichtinstelling
- H Tijdstelling
- I Reikwijdte-instelling
- J Scherminstelling

- K** Noodverlichtingsmodule (optioneel)
- L** Status-led-lampje
- M** Knop 'test'

4. Elektrische aansluiting

Schakelschema (afb. 4.1)

De stroomtoevoer bestaat uit een 3-polige kabel:

- L** = fase (meestal zwart, bruin of grijs)
 - N** = nuldraad (meestal blauw)
 - PE** = aarde (groen/geel)
 - ↓** = geschakelde fase (meestal zwart, bruin of grijs)
- In geval van twijfel moeten de draden met een spannings-tester worden geïdentificeerd; vervolgens weer spannings-vrij maken. De fase (**L**), (**↓**) en de nuldraad (**N**) worden op het kroonsteentje aangesloten.

Belangrijk:

Het verwisselen van de aansluitingen kan in het apparaat of in uw meterkast tot kortsluiting leiden. In dit geval moeten de afzonderlijke kabels nogmaals geïdentificeerd en opnieuw verbonden worden. In de stroomtoevoerkabel kan natuurlijk een netschakelaar voor in- en uitschakelen geïnstalleerd worden (bij gebruik zonder noodverlichtings-module).

Aansluiting op een dimmer leidt tot beschadiging van de sensorlamp.

Opmerking:

De led-lamp niet aanraken.

5. Montage

- Alle onderdelen controleren op beschadigingen.
- Neem het product bij beschadigingen niet in gebruik.
- Bij de montage van de sensorlamp moet erop worden gelet, dat deze trillingsvrij wordt bevestigd.
- Kies een passende montageplaats; houd hierbij rekening met de reikwijdte en de bewegingsregistratie.

Montagestappen

- Stroomtoevoer uitschakelen (afb. 4.1).
- Afdekkap van de behuizing halen (afb. 5.1).
- Boorgaten aftekenen (afb. 5.2).
- Gaten boren en pluggen plaatsen (afb. 5.3).
- Afdichtstopje voor de stroomtoevoer doordrukken (afb. 5.4).
- Montage bij kabels in de muur (afb. 5.5).
- Montage bij kabels op de muur (afb. 5.6).
- Aansluitkabel aansluiten (afb. 5.7-5.8).
- Noodverlichtingsmodule uitnemen (afb. 5.9).
- Batterijen vervangen (afb. 5.10).
- Stroomtoevoer inschakelen (afb. 5.11).
- Instellingen uitvoeren → '6. Werking'
- Afdekkap plaatsen (afb. 5.11).

6. Werking

Fabrieksinstellingen

- **Schemerinstelling** 2000 lux
- **Reikwijdte-instelling** 8 m
- **Tijdstelling** 5 seconden
- **Basislichtfunctie** Uit

Nadat de behuizing gemonteerd en de netaansluiting uitgevoerd is, kan de sensorlamp in gebruik worden genomen. Wanneer de lamp handmatig met de lichtschakelaar wordt ingeschakeld, schakelt die voor de inmeetafase na 10 sec. uit en is vervolgens actief voor de sensormodus. Het opnieuw activeren van de lichtschakelaar is niet nodig.

Instelknoppen (afb. 6.2)

Schemerinstelling (drempelwaarde) (J)

De gewenste drempelwaarde kan traploos van ca. 2 tot 2000 lux worden ingesteld.

- Instelknopje op + = daglichtstand (onafhankelijk van de lichtsterkte)
- Instelknopje op – = schemerstand (ca. 2 lux)

Bij de instelling van het registratiebereik en voor de functie-test bij daglicht moet de instelknop op + staan.

Reikwijdte-instelling (gevoeligheid) (I)

Met het begrip reikwijdte wordt de ongeveer ronde cirkel op de grond bedoeld, die als registratiebereik ontstaat bij montage op 2,5 m hoogte.

- Instelknopje + = max. reikwijdte 8 m
- Instelknopje – = min. reikwijdte 1 m

Tijdstelling (halooptijd) (H)

De gewenste brandduur van de lamp kan traploos van ca. 5 seconden tot max. 15 minuten worden ingesteld. De tijd klok wordt door iedere geregistreerde beweging voor afloop van deze tijd opnieuw gestart.

- Instelknopje + = ca. 15 minuten
- Instelknopje – = ca. 5 seconden

Opmerking:

Na iedere uitschakeling van de lamp is een hernieuwde bewegingsregistratie gedurende ca. 1 seconde niet mogelijk. Pas na afloop van deze tijd zal de lamp bij beweging weer licht inschakelen.

Bij de instelling van het registratiebereik en voor de functiecontrole raden wij aan de kortste tijd in te stellen.

Basislichtfunctie (G)

Met de basislichtfunctie is het mogelijk om op ca. 10% van het lichtvermogen over te schakelen wanneer de ingestelde lichtwaarde wordt bereikt. Door een beweging in het registratiebereik wordt het licht gedurende de ingestelde tijd op 100% lichtsterkte overgeschakeld. Na afloop van de ingestelde tijd schakelt het licht weer helemaal uit. Indien de ingestelde lichtwaarde nog steeds niet is bereikt, wordt de basisverlichting weer ingeschakeld.

- Instelknopje op **☾** = basisverlichting AAN
- Instelknopje op **Off** = basisverlichting UIT
- Instelknopje op 10 min. = basisverlichting 10 minuten
- Instelknopje op 30 min. = basisverlichting 30 minuten

De basisverlichting is AAN, wanneer de drempelwaarde van de lichtsterkte niet wordt gehaald. Bij geactiveerde daglichtstand is de basisverlichting altijd AAN. De basisverlichting schakelt ieder uur uit, om de omgevingslichtsterkte te meten. Na korte tijd schakelt de basisverlichting weer in.

Permanente verlichting

Als er een optionele netschakelaar in de kabel gemonteerd wordt, zijn naast het eenvoudige in- en uitschakelen ook de volgende functies mogelijk:

Permanente verlichting (afb. 6.3)

1) Permanente verlichting uitschakelen:

schakelaar 2 × UIT en AAN. De lamp wordt 4 uur lang permanent ingeschakeld. Vervolgens schakelt de lamp automatisch weer over op sensormodus.

2) Permanente verlichting uitschakelen:

schakelaar 1 × UIT en AAN. De lamp gaat uit resp. schakelt over op sensormodus.

Belangrijk:

De schakelingen moeten snel worden uitgevoerd, ca 0,2 tot 1 seconde na elkaar.

Door het insteken van de bijgeleverde plaatjes kunt u de reikwijdte in vier richtingen verkleinen (afb. 6.4).

Bediening noodverlichtingsmodule

Voor het gebruik moet altijd een noodverlichtingstest worden uitgevoerd.

- Druk op de knop 'test', noodverlichting leeds AAN.
- Knop 'test' loslaten, noodverlichting leeds UIT.
- Optionele extra test: stroomtoevoer van de lamp onderbreken.
- De noodverlichtingsmodule moet inschakelen.
- De noodverlichtingsmodule kan tijdens het normale gebruik van de lamp worden verwisseld.
- De status-led moet na gebruik van de noodverlichtingsmodule ook bij het uitvoeren van de noodverlichtingstest altijd branden. De optionele extra test (onderbreken van de stroomtoevoer) is geen vervanging van de test met de 'test'-knop

Storingen noodverlichtingsmodule

Groene led oplaadcontrole brandt niet:

- de noodverlichtingsmodule is niet goed vastgeklemt
- Stroomtoevoer controleren
- De polariteit en compleetheid van de accu's controleren

De groene led oplaadcontrole AAN, noodverlichting leeds schakelen niet in met de knop 'test':

- de accu's zijn ver leeg
- de accu is defect of verkeerd om geplaatst
- Stroomtoevoer controleren
- De polariteit en laadtoestand van de accu's controleren, evt. accu's vervangen

De groene led oplaadcontrole UIT schakelt bij het drukken op de knop samen met de noodverlichting leeds in

- De polariteit en compleetheid van de accu's controleren

Noodverlichting leeds gaan na het drukken op de knop meteen weer uit

- Accu's leeg of defect
- Netaansluiting voor noodverlichtingsmodule controleren, de groene led oplaadcontrole moet branden

7. Toebehoren (naar keuze)

- Reserveaccu voor noodverlichtingsmodule (3 stuks) EAN 4007841 006457

8. Onderhoud en verzorging

Dit product is onderhoudsvrij.

De lamp kan bij vervuiling met een vochtige doek (zonder schoonmaakmiddel) worden gereinigd.

De noodverlichtingslamp moet conform de gebruikelijke voorschriften regelmatig worden onderhouden.

9. Verwijderen

Elektrische apparaten, toebehoren en verpakkingen dienen milieuvriendelijk gerecycled te worden.



Doe elektrische apparaten niet bij het huisvuil!

Alleen voor EU-landen:

Conform de geldende Europese richtlijn voor verbruikte elektrische en elektronische apparatuur en hun implementatie in nationaal recht, dienen niet langer bruikbare elektrische apparaten gescheiden ingezameld en milieuvriendelijk gerecycled te worden.



Oude apparaten, accu's en batterijen horen niet bij het huisvuil. Gooi ze ook niet in vuur of water. Accu's/batterijen moeten worden ingezameld, gerecycled of op milieuvriendelijke wijze worden verwijderd.

Alleen voor EU-landen:

Overeenkomstig richtlijn RL 2006/66/EG moeten defecte of afgedankte accu's/batterijen gerecycled worden. Afgedankte accu's/batterijen kunnen in de winkel of bij een inzamelpunt voor schadelijke stoffen worden afgegeven.

10. Fabrieksgarantie

Als koper heeft u t.o.v. de verkoper recht op de wettelijk voorgeschreven garantie. Voor zover dit recht op garantie in uw land bestaat, wordt die door onze garantieverklaring noch verkort, noch beperkt. Wij verlenen 5 jaar garantie op de onberispelijke staat en het correcte functioneren van uw sensorproduct uit het STEINEL Professional assortiment. Wij garanderen dat dit product geen materiaal-, productie- of constructiefouten heeft. Wij garanderen de goede werking van alle elektronische componenten en kabels, alsook dat alle toegepaste materialen en hun oppervlakken vrij van gebreken zijn.

Garantie claimen

Als u aanspraak wilt maken op garantie, dan kunt u het betreffende artikel, compleet samen met het originele aankoopbewijs en de klachtoomschrijving, terugsturen naar uw leverancier of direct naar **Van Spijk Agenturen, De Scheper 402, 5688 HP Oirschot**. Wij adviseren u daarom uw aankoopbewijs zorgvuldig te bewaren tot de garantieperiode is verlopen. STEINEL kan niet aansprakelijk worden gesteld voor de transportkosten en het transportrisico van het terugsturen.

(Op onze website www.vanspijk.nl vindt u meer informatie over het claimen van garantierechten)

Als u een garantie-aanvraag heeft of technische vragen betreffende uw product, kunt u contact opnemen met onze helpdesk **+31 499 551490**.

5 JAAR
FABRIEKS
GARANTIE

11. Conformiteitsverklaring

Hierbij verklaar ik, STEINEL Vertrieb GmbH, dat het type radioapparatuur RS PRO LED P1/RS PRO LED P2/RS PRO LED P3 conform is met Richtlijn 2014/53/EU. De volledige tekst van de EU-conformiteitsverklaring kan worden geraadpleegd op het volgende internetadres: www.steinell.de

12. Technische gegevens sensorlamp

Afmetingen (Ø × D)	P1: Ø 280 × 110 mm P2: Ø 320 × 120 mm P3: Ø 400 × 142 mm
Netaansluiting	220-240 V, 50/60 Hz
Materiaal	PMMA (afdekkap)
Opgenomen vermogen	P1: 9,5 W P2: 15,5 W P3: 19,5 W
Netstroom	P1: 230 V - 45 mA P2: 230 V - 75 mA P3: 230 V - 88 mA
Vermogensfactor	P1: 0,91 P2: 0,91 P3: 0,93
Extra schakelvermogen	gloeï-/halogeenlampen 800 W tl-lampen elektr. voorschakelapp. 400 W tl-lampen ongecompenseerd 400 VA tl-lampen seriegecompenseerd 400 VA tl-lampen parallel gecompenseerd 400 VA halogeenlampen, laag voltage 800 VA led < 2 W 16 W 2 W < led < 8 W 64 W led > 8 W 64 W Capacitieve belasting 88 µF
Lichtstroom met afdekkap	P1 NW: 1010 lm P1 WW: 960 lm P2 NW: 1810 lm P2 WW: 1730 lm P3 NW: 2310 lm P3 WW: 2210 lm
Efficiëntie met afdekkap	P1 NW: 106 lm/W P1 WW: 101 lm/W P2 NW: 117 lm/W P2 WW: 112 lm/W P3 NW: 119 lm/W P3 WW: 113 lm/W
Lichtstroom noodverlichting	38 lm
Lichtkleur	3000 K + 4000 K / neutraal wit / SDCM 3
Led-levensduur	50.000 h (L70B10 volgens LM80)
HF-techniek	5,8 GHz (reageert temperatuurafhankelijk op de kleinste bewegingen)
Registratiehoek	360° met 160° openingshoek
Zendvermogen	ca. 1 mW
Reikwijdte	Ø 1-8 m (montagehoogte 2,5 m) traploos instelbaar
Tijdinstelling	5 sec. - 15 min.
Basislicht	10 %
Schemerinstelling	2-2000 lux
Bescherming	IP 54
Veiligheidsklasse	II
Temperatuurbereik	-10 tot +40°C

13. Technische gegevens accu's

3 stuks Panasonic NiMH, HHR 80AAAB, 1,2 V/750 mAh, AAA
 Opladen van de accu met ca. 23 mAh permanent, er vindt geen eigen opwarming plaats
 Oplaadduur: 24 h (permanente netspanning)
 Accu capaciteit/noodverlichtingsduur: min. 3 h ^{*)}

^{*)} De maximale capaciteit wordt alleen gegarandeerd wanneer de meegeleverde accu's worden gebruikt.
Belangrijk: wanneer de brandduur van de noodverlichtingsmodule onder 3 uur komt, moeten de accu's worden verwisseld.

14. Storingen sensorlamp

Storing	Oorzaak	Oplossing
De sensorlamp is zonder spanning	<ul style="list-style-type: none"> Zekering gesprongen, niet ingeschakeld, leiding onderbroken Kortsluiting in de stroomtoevoer Eventueel aanwezige netschakelaar uit 	<ul style="list-style-type: none"> Zekering inschakelen, vervangen, netschakelaar inschakelen, kabel met spanningzoekerscontrolleren Aansluitingen controleren Netschakelaar inschakelen
De sensorlamp schakelt niet in	<ul style="list-style-type: none"> Schemerinstelling verkeerd gekozen Netschakelaar UIT Zekering gesprongen 	<ul style="list-style-type: none"> Opnieuw instellen Inschakelen Zekering inschakelen, vervangen, evt. aansluiting controleren
De sensorlamp schakelt niet uit	<ul style="list-style-type: none"> Permanente beweging in het registratiegebied 	<ul style="list-style-type: none"> Bereik controleren
Sensorlamp schakelt zonder herkenbare beweging in	<ul style="list-style-type: none"> Lamp niet stabiel gemonteerd Beweging was aanwezig, werd echter niet opgemerkt door de waarnemer (beweging achter wand, beweging van een klein object in de directe omgeving van de lamp etc.) 	<ul style="list-style-type: none"> Behuizing vast monteren Bereik controleren
Sensorlamp schakelt ondanks beweging niet in	<ul style="list-style-type: none"> Snelle bewegingen worden onderdrukt voor het verminderen van storingen of het registratiegebied is te klein ingesteld Schemerinstelling verkeerd gekozen 	<ul style="list-style-type: none"> Bereik controleren Opnieuw instellen

15. Storingen noodverlichtingsmodule

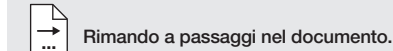
Storing	Oorzaak	Oplossing
Groene led oplaadcontrole brandt niet	<ul style="list-style-type: none"> De noodverlichtingsmodule is niet goed vastgeklit Geen netspanning Leds noodverlichting defect 	<ul style="list-style-type: none"> Stroomtoevoer controleren Accu's vervangen Polariteit en compleetheid van de accu's controleren
De groene led oplaadcontrole AAN, noodverlichting leds schakelen niet in met de knop	<ul style="list-style-type: none"> De accu's zijn verregaand leeg Een accu is defect 	<ul style="list-style-type: none"> Stroomtoevoer controleren Polariteit en laadtoestand van de accu's controleren
De groene led oplaadcontrole UIT schakelt bij het drukken op de knop samen met de noodverlichting leds in	<ul style="list-style-type: none"> Accu's verkeerd geplaatst of niet volledig 	<ul style="list-style-type: none"> Polariteit en compleetheid van de accu's controleren. Accu's evt. vervangen
Noodverlichting leds gaan na het drukken op de knop 'test' meteen weer uit	<ul style="list-style-type: none"> Accu's leeg of defect 	<ul style="list-style-type: none"> Netaansluiting voor noodverlichtingsmodule controleren, de groene led oplaadcontrole moet branden

IT

1. Riguardo a questo documento

Si prega di leggerlo attentamente e di conservarlo!
 – Tutelato dai diritti d'autore. La ristampa, anche solo di estratti, è consentita solo previa nostra approvazione.
 – Con riserva di modifiche legate al progresso della tecnica.

Spiegazione dei simboli



2. Avvertenze generali relative alla sicurezza

Prima di effettuare qualsiasi lavoro sull'apparecchio, togliere sempre la corrente!

- Durante il montaggio non deve esserci presenza di tensione nel cavo di allacciamento alla rete. Prima del lavoro, occorre pertanto togliere la tensione e accertarne l'assenza mediante uno strumento di misurazione della tensione.
- L'installazione della lampada a sensore richiede lavori alla linea di alimentazione elettrica. Deve pertanto essere eseguita a regola d'arte in conformità alle norme d'installazione e alle condizioni di allacciamento nazionali. (per es. DE-VDE 0100, AT-ÖVE / ÖNORM E8001-1, CH-SEV 1000)
- Utilizzare esclusivamente pezzi di ricambio originali.
- Le riparazioni devono essere effettuate esclusivamente da officine specializzate.
- La sorgente luminosa di questa lampada non è sostituibile; in caso ciò fosse necessario, per es. alla fine della sua durata utile, occorre cambiare l'intera lampada.

3. RS PRO LED P1 / RS PRO LED P2 / RS PRO LED P3

Utilizzo adeguato allo scopo

- Lampada a sensore per montaggio a muro/a soffitto con rilevatore di movimento attivo. Per via della sensibilità del rilevamento, impiegabile esclusivamente negli ambienti esterni
- Lampada con luce di emergenza combinata, con pile di ricambio e funzione sensore che, in caso venisse a mancare la corrente elettrica, attiva automaticamente per 3 ore una luce di emergenza a LED ai sensi della norma EN 60598-2-22. (P2/P3)

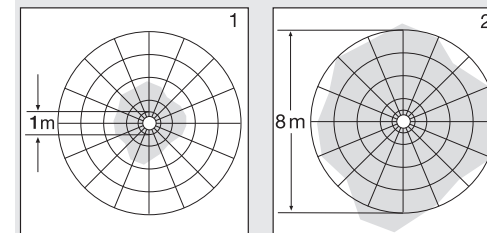
Il sensore ad alta frequenza integrato irradia onde elettromagnetiche ad alta frequenza (5,8 GHz) e riceve le onde riflesse. Quando si verifica il minimo movimento nel campo di rilevamento della lampada, il sensore reagisce alle modifiche delle onde riflesse. Un microprocessore fa quindi scattare il comando di commutazione "Accendi la luce".
 E' possibile rilevare i movimenti anche attraverso porte, lastre di vetro e pareti sottili.

Avvertenza:

La potenza del sensore ad alta frequenza è di ca. 1 mW – ciò equivale solo a un millesimo della potenza di trasmissione di un telefono cellulare o di un microonde.

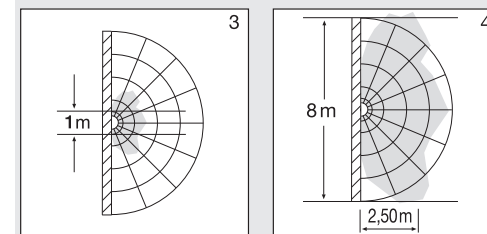
Campi di rilevamento nel caso di montaggio a soffitto:

- Raggio d'azione minimo (Ø 1 m)
- Raggio d'azione massimo (Ø 8 m)



Campi di rilevamento nel caso di montaggio a parete:

- Raggio d'azione minimo (Ø 1 m)
- Raggio d'azione massimo (Ø 8 m)



Volume di fornitura (Fig. 3.1)

- Lampada a sensore
- 3 distanziatori
- 2 schermature a innesto

Volume di fornitura luce di emergenza (Fig. 3.2)

- Lampada a sensore
- 3 distanziatori
- 2 schermature a innesto
- 1 modulo luce di emergenza
- 3 pile

Dimensioni del prodotto (Fig. 3.3)

Panoramica degli apparecchi

RS PRO LED P1 (Fig. 3.4)

RS PRO LED P2 / RS PRO LED P3 (Fig. 3.5)

RS PRO LED P2 luce di emergenza / RS PRO LED P3 lampada con luce di emergenza (Fig. 3.6/3.7)

- A Involucro dispositivi elettronici
- B Sensore ottico
- C Sensore ad alta frequenza
- D Morsetto di allacciamento
- E Tappo di tenuta
- F Schermatura a innesto
- G Impostazione luce di base
- H Regolazione del periodo di accensione
- I Regolazione del raggio d'azione
- J Regolazione crepuscolare

- K** Modulo luce di emergenza (optional)
- L** LED di stato
- M** Pulsante "test"

4. Allacciamento elettrico

Schema elettrico (Fig. 4.1)

Il cavo di collegamento alla rete ha 3 fili.

L = filo di fase (di prevalenza nero, marrone o grigio)

N = filo neutro (di prevalenza blu)

PE = conduttore di terra (verde/giallo)

↓ = fase allacciata (in genere nero, marrone o grigio)

In caso di dubbio occorre identificare il cavo con un indicatore di tensione e poi disinserire nuovamente la tensione.

Il filo di fase (**L**), (**↓**) nonché il filo neutro (**N**) vengono collegati al morsetto di allacciamento.

Importante:

Uno scambio dei collegamenti provoca un successivo corto circuito nell'apparecchio o nella scatola dei fusibili. In questo caso i singoli cavi devono essere reidentificati e quindi collegati a nuovo. Nella linea di alimentazione della rete può essere installato un interruttore di rete per accendere e spegnere (in caso di utilizzo senza modulo luce di emergenza).

L'allacciamento a un dimmer porta al danneggiamento della lampada a sensore.

Avvertenza:

Non toccare direttamente il LED.

5. Montaggio

- Controllare tutti i componenti per verificare se presentano danneggiamenti.
- In caso di danni non mettere in funzione il prodotto.
- Nel montaggio della lampada a sensore si deve provvedere a fissarla in modo tale che non si generino vibrazioni.
- Scegliere un luogo di montaggio adeguato tenendo conto del raggio d'azione e del rilevamento del movimento.

Fasi di montaggio

- Staccare l'alimentazione di corrente (Fig. 4.1)
- Staccare la calotta di copertura dall'involucro (Fig. 5.1).
- Segnare i punti in cui si effettueranno i fori (Fig. 5.2).
- Effettuare i fori e inserire i tasselli (Fig. 5.3).
- Perforare il tappo di tenuta per la linea di allacciamento alla rete (Fig. 5.4).
- Montaggio nel caso di conduttore incassato (Fig. 5.5).
- Montaggio nel caso di conduttore in superficie (Fig. 5.6).
- Collegare il cavo di allacciamento (Fig. 5.7-5.8).
- Rimuovere il modulo luce di emergenza (Fig. 5.9).
- Sostituire le pile (Fig. 5.10).
- Attivare l'alimentazione di corrente (Fig. 5.11).
- Effettuare le dovute impostazioni → "6. Funzionamento"
- Applicazione della calotta di copertura (Fig. 5.11).

6. Funzionamento

Impostazioni di fabbrica

- Regolazione di luce crepuscolare **2000 Lux**
- Regolazione del raggio d'azione **8 m**
- Regolazione del periodo di accensione **5 secondi**
- Funzione luce di base **Off**

Dopo che l'apparecchio è stato montato completamente e l'allacciamento alla rete è stato effettuato, si può mettere in funzione la lampada a sensore. Quando la lampada viene messa in funzione manualmente mediante l'interruttore della luce, essa si spegne dopo 10 secondi per la fase di misurazione poi è attiva per il funzionamento con sensore. Non è necessario azionare nuovamente l'interruttore della luce.

Regolatore (Fig. 6.2)

Regolazione di luce crepuscolare (soglia d'intervento) (J)

La soglia d'intervento della lampada può essere impostata con regolazione continua tra ca. 2 Lux e 2000 Lux.

- Regolatore impostato su **+** = funzionamento con luce diurna (indipendentemente dalla luminosità)
- Regolatore impostato su **-** = funzionamento con luce crepuscolare (ca. 2 Lux)

Nella regolazione del campo di rilevamento e per il test di funzionamento a luce diurna il regolatore deve trovarsi su **+**.

Regolazione del raggio d'azione (sensibilità) (I)

Con il concetto di raggio d'azione si intende il diametro più o meno circolare che risulta sul pavimento quando si effettua il montaggio a 2,5 m di altezza.

- Regolatore su **+** = raggio d'azione massimo 8 m
- Regolatore su **-** = raggio d'azione minimo 1 m

Regolazione del periodo di accensione (tempo di accensione) (H)

Il periodo in cui si desidera che la lampada rimanga accesa può essere impostato con regolazione continua da ca. 5 secondi a max. 15 minuti. Ogni volta che viene rilevato un movimento prima che decorra questo periodo di tempo, il contaminuti si azzerà.

- Regolatore impostato **+** = ca. 15 minuti
- Regolatore impostato su **-** = ca. 5 secondi

Avvertenza:

Ogni volta che viene spenta la lampada, il rilevamento di movimenti viene interrotto per circa 1 secondo. Solo dopo che è trascorso questo periodo di tempo la lampada è in grado di accendere nuovamente la luce in caso di un movimento nel campo del raggio d'azione.

Quando impostate il campo di rilevamento e quando eseguite il test di funzionamento, è consigliabile stabilire il tempo minimo.

Funzione luce di base (G)

La funzione luce di base consente un'illuminazione con ca. il 10% della potenza luminosa quando viene raggiunto il valore di luminosità impostato. Quando si verifica un movimento nel campo di rilevamento, la luce viene accesa con una luminosità del 100% per la durata impostata. Alla scadenza della durata impostata la luce si spegne completamente. Qualora il valore di luminosità impostato continuasse a non essere raggiunto, si riaccende la luce di base.

- Regolatore impostato su **☺** = luce di base ON
- Regolatore impostato su **OFF** = luce di base OFF
- Regolatore impostato su 10 min = luce di base 10 minuti
- Regolatore impostato su 30 min = luce di base 30 minuti

La luce di base si accende quando la luminosità scende al di sotto del valore soglia. Quando è attiva la modalità a luce diurna, la luce di base è sempre accesa. La luce di base si spegne ogni ora per misurare la luminosità dell'ambiente. Dopo breve tempo la luce di base si riaccende.

Funzionamento con luce continua

Se viene montato un interruttore di rete optional nella linea di allacciamento alla rete, oltre alle semplici operazioni di accensione e spegnimento sono possibili anche le seguenti funzioni:

Funzionamento a luce continua (Fig. 6.3)

1) Accensione della luce continua:

Interruttore 2 x OFF e ON. La lampada viene impostata su luce continua per 4 ore. Dopo questo periodo di tempo la lampada passa di nuovo automaticamente alla modalità sensore.

2) Spegnimento della luce continua:

Interruttore 1 x OFF e ON. La lampada si spegne, ossia passa al funzionamento con sensore.

Importante:

I comandi devono essere eseguiti entro 0,2 -1 secondo.

Infilando le schermature a innesto fornite in dotazione è possibile ridurre il raggio d'azione in quattro direzioni. (Fig. 6.4)

Comando modulo luce di emergenza

Prima dell'utilizzo si deve assolutamente eseguire il test della luce di emergenza.

- Se si preme il pulsante "test" i LEDs luce di emergenza si accendono.
- Se si rilascia il pulsante "test" i LEDs luce di emergenza si spengono.
- Test supplementare facoltativo: staccare l'alimentazione di corrente dalla lampada.
- Il modulo luce di emergenza deve accendersi.
- Il modulo luce di emergenza può essere sostituito durante il normale funzionamento della lampada.
- Il LED di stato dopo l'inserimento del modulo luce di emergenza deve essere sempre acceso anche quando viene eseguito il test della luce di emergenza. Il test supplementare facoltativo, separazione dell'alimentazione di corrente, non sostituisce il controllo che si effettua tramite il pulsante di "test".

Guasti al modulo luce di emergenza

Il LED verde controllo del livello di carica non si accende:

- Il modulo luce di emergenza non è inserito correttamente
- Controllare l'allacciamento alla rete
- Controllare la posizione e il numero delle batterie

LED verde controllo del livello di carica ON, i LEDs della luce di emergenza non si accendono alla pressione del pulsante "test"

- Le batterie si sono scaricate completamente
- La cella di accumulazione è guasta o si trova in posizione scorretta
- Controllare l'allacciamento alla rete

- Controllare la posizione e lo stato di carica delle batterie, all'occorrenza sostituire le batterie

LED verde controllo del livello di carica OFF, si accende alla pressione del pulsante assieme ai LEDs della luce di emergenza

- Controllare la posizione e il numero delle batterie

Alla pressione del pulsante i LEDs della luce di emergenza si rispongono subito

- Batterie scariche o guaste
- Controllare l'allacciamento alla rete per il modulo luce di emergenza, il LED verde controllo del livello di carica deve accendersi

7. Accessori (opzionale)

- Batteria di ricambio per modulo luce di emergenza (3 pezzi) EAN 4007841 006457

8. Manutenzione e cura

Il prodotto non necessita di manutenzione.

In caso di imbrattamento si può pulire la lampada con un panno umido (senza impiegare detergenti).

La lampada con luce di emergenza deve essere periodicamente sottoposta a interventi di manutenzione secondo le prescrizioni vigenti nel singolo Paese.

9. Smaltimento

Apparecchi elettrici, accessori e materiali d'imballaggio devono essere consegnati a un centro di riciclaggio riconosciuto.



Non gettate gli apparecchi elettrici assieme ai rifiuti domestici!

Solo per paesi UE:

Conformemente alla Direttiva Europea vigente in materia di rifiuti di apparecchi elettrici ed elettronici e alla sua attuazione nel diritto nazionale, gli apparecchi elettrici ed elettronici non più idonei all'uso devono essere separati dagli altri rifiuti e consegnati a un centro di riciclaggio riconosciuto.



Non gettate apparecchi usati o gli accumulatori/le batterie nei rifiuti domestici, nel fuoco o nell'acqua. L'accumulatore/le batterie devono essere raccolti, riciclati o smaltiti in modo ecologico.

Solo per Paesi UE:

Ai sensi della direttiva RL 2006/66/CE gli accumulatori/le batterie guasti/e o usati/e devono essere riciclati. Gli accumulatori/le batterie non più utilizzabili possono essere riconsegnati/e al punto vendita o a un centro di raccolta di sostanze nocive.

10. Garanzia del produttore

Quale acquirente Lei può rivendicare nei confronti del venditore i diritti previsti dalla legge. Nella misura in cui tali diritti esistono nel Suo paese, la nostra dichiarazione di garanzia né li riduce né li limita. Noi Le concediamo 5 anni di garanzia sullo stato e il regolare funzionamento del Suo prodotto a sensori STEINEL Professional. Noi garantiamo che questo prodotto è privo di difetti di produzione e costruzione. Garantiamo la funzionalità di tutti i componenti elettronici e di tutti i cavi nonché l'assenza di vizi di tutti i materiali impiegati e delle loro superfici.

Rivendicazione

Se ha intenzione di esporre reclamo in merito al prodotto acquistato, La si prega di trasmettere tale reclamo completo e affrancato assieme allo scontrino d'acquisto o alla fattura indicante la data dell'acquisto e la denominazione del prodotto al Suo rivenditore o direttamente a noi: **STEINEL Italia S.r.l., Largo Donegani 2, I-20121 Milano**. Le consigliamo pertanto di conservare scrupolosamente lo scontrino d'acquisto o la fattura fino alla scadenza del periodo di garanzia. STEINEL declina ogni responsabilità per costi e rischi legati al trasporto nell'ambito della restituzione del prodotto.

(Per informazioni in merito alla rivendicazione di un diritto di garanzia si prega di consultare il nostro sito web www.steinell.it)

Se dovesse esporre un caso di garanzia o una domanda sul Suo prodotto, ci può contattare al numero **+39/02/96457231** dal lunedì al venerdì dalle 9:00 alle 18:00.

5 ANNI
DI GARANZIA
DEL PRODUTTORE

11. Dichiarazione di conformità

Il fabbricante, STEINEL Vertrieb GmbH, dichiara che il tipo di apparecchiatura radio RS PRO LED P1/RS PRO LED P2/RS PRO LED P3 è conforme alla direttiva 2014/53/UE. Il testo completo della dichiarazione di conformità UE è disponibile al seguente indirizzo Internet: www.steinell.de

12. Dati tecnici lampada a sensore

Dimensioni (Ø × P)	P1: Ø 280 × 110 mm P2: Ø 320 × 120 mm P3: Ø 400 × 142 mm
Allacciamento alla rete	220-240 V, 50/60 Hz
Materiale	Calotta di copertura in PMMA
Potenza assorbita	P1: 9,5 W P2: 15,5 W P3: 19,5 W
Corrente di rete	P1: 230 V - 45 mA P2: 230 V - 75 mA P3: 230 V - 88 mA
Fattore potenza	P1: 0,91 P2: 0,91 P3: 0,93
Poteri di rottura ulteriori	Carico lampadine incandescenti / lampade alogene 800 W Lampade fluorescenti ballast elettronici 400 W Lampade fluorescenti non compensato 400 VA Lampade fluorescenti compensato in serie 400 VA Lampade fluorescenti compensato in parallelo 400 VA Lampade alogene a basso voltaggio 800 W LED < 2 W 16 W 2 W < LED < 8 W 64 W LED > 8 W 64 W Carico capacitivo 88 µF
Flusso luminoso con calotta	P1 NW: 1010 lm P2 NW: 1810 lm P3 NW: 2310 lm P1 WW: 960 lm P2 WW: 1730 lm P3 WW: 2210 lm
Efficienza con calotta	P1 NW: 106 lm/W P2 NW: 117 lm/W P3 NW: 119 lm/W P1 WW: 101 lm/W P2 WW: 112 lm/W P3 WW: 113 lm/W
Flusso luminoso luce di emergenza	38 lm
Colore della luce	3000 K + 4000 K / bianco neutro / SDCM 3
Durata utile dei LED	50.000 h (L70B10 secondo LM80)
Tecnica ad alta frequenza	5,8 GHz (reagisce ai minimi movimenti indipendentemente dalla temperatura)
Angolo di rilevamento	360° con 160° angolo di apertura
Potenza di trasmissione	ca. 1 mW
Raggio d'azione	Ø 1-8 m (altezza di montaggio 2,5 m) regolabile in continuo
Regolazione del periodo di accensione	5 s - 15 min
Luce di base	10 %
Regolazione crepuscolare	2-2000 Lux
Grado di protezione	IP 54
Classe di protezione	II
Intervallo di temperatura	da -10 a +40°C

13. Dati tecnici batterie

3 × Panasonic NiMH, HHR 80AAAB, 1,2 V/750 mAh, AAA
Carica delle batterie con ca. 23 mAh permanente, non si genera riscaldamento proprio
Tempo di carica: 24 h (tensione di rete permanente)
Capacità delle batterie/durata della luce di emergenza: almeno 3 h ^{*1)}

^{*1)} La capacità massima è garantita solo se vengono utilizzate le batterie fornite in dotazione.

Importante: se la durata di accensione del modulo luce di emergenza è inferiore a 3 h, occorre sostituire le batterie.

14. Disturbi di funzionamento lampada a sensore

Guasto	Causa	Rimedio
Lampada a sensore priva di tensione	<ul style="list-style-type: none"> Il fusibile è intervenuto, interruttore non acceso, cavo di alimentazione interrotto Corto circuito nel cavo di collegamento alla rete Eventuale interruttore di rete spento 	<ul style="list-style-type: none"> Attivate o sostituite il fusibile; accendete l'interruttore di rete; controllate la linea di alimentazione con un voltmetro Controllate gli allacciamenti Accendete l'interruttore di rete
La lampada a sensore non si accende	<ul style="list-style-type: none"> La regolazione di luce crepuscolare scelta è sbagliata Interruttore principale su OFF Il fusibile è intervenuto 	<ul style="list-style-type: none"> Eseguite una nuova impostazione Accendete l'apparecchio Attivate o sostituite il fusibile; all'occorrenza controllate l'allacciamento
La lampada a sensore non si spegne	<ul style="list-style-type: none"> Movimento continuo nel campo di rilevamento 	<ul style="list-style-type: none"> Controllate il campo
La lampada con sensore interviene senza che si sia verificato un movimento sensibile	<ul style="list-style-type: none"> La lampada non è fissata in modo tale che non si muova Si è verificato un movimento che però non è stato percepito dall'osservatore (movimento dietro la parete, movimento di un oggetto di piccole dimensioni nelle immediate vicinanze della lampada, ecc.) 	<ul style="list-style-type: none"> Montate l'involucro in modo che sia ben fisso Controllate il campo
La lampada con sensore non si accende nonostante la presenza di movimento	<ul style="list-style-type: none"> Il rilevamento di movimenti molto rapidi viene soppresso ai fini di ridurre al massimo i guasti, oppure il campo di rilevamento impostato è troppo ridotto La regolazione di luce crepuscolare scelta è sbagliata 	<ul style="list-style-type: none"> Controllate il campo Eseguite una nuova impostazione

15. Disturbi di funzionamento modulo luce di emergenza

Guasto	Causa	Rimedio
Il LED verde di controllo del livello di carica non si accende	<ul style="list-style-type: none"> Il modulo luce di emergenza non è inserito correttamente Mancanza di tensione di rete I LEDs luce di emergenza sono guasti 	<ul style="list-style-type: none"> Controllate l'allacciamento alla rete Sostituite le batterie Controllate la posizione e il numero delle batterie
LED verde controllo del livello di carica ON, i LEDs della luce di emergenza non si accendono alla pressione del pulsante	<ul style="list-style-type: none"> Le batterie si sono scaricate completamente La cella di accumulazione è guasta 	<ul style="list-style-type: none"> Controllate l'allacciamento alla rete carica delle batterie Controllate la posizione e lo stato di carica delle batterie
LED verde controllo del livello di carica OFF, si accende alla pressione del pulsante assieme ai LEDs della luce di emergenza	<ul style="list-style-type: none"> Le batterie sono state inserite in modo sbagliato o incompleto 	<ul style="list-style-type: none"> Controllate la posizione e il numero delle batterie. All'occorrenza sostituire le batterie
Alla pressione del pulsante "test" i LEDs della luce di emergenza si rispengono subito	<ul style="list-style-type: none"> Batterie scariche o guaste 	<ul style="list-style-type: none"> Controllate l'allacciamento alla rete per il modulo luce di emergenza, il LED verde controllo del livello di carica deve accendersi

ES

1. Acerca de este documento

¡Leer detenidamente y conservar para futuras consultas!

- Protegido por derechos de autor. Queda terminantemente prohibida la reimpresión, ya sea total o parcial, salvo con autorización expresa.
- Sujeto a modificaciones en función del progreso técnico.

Explicación de los símbolos



¡Advertencia de peligros!



Referencia a partes de texto en el documento.

2. Indicaciones generales de seguridad



¡Antes de comenzar cualquier trabajo en el aparato, interrumpase la alimentación de tensión!

- Para el montaje, el cable eléctrico a conectar deberá estar sin tensión. Por eso, desconecte primero la corriente y compruebe la ausencia de tensión con un comprobador de tensión.
- La instalación de la lámpara Sensor supone un trabajo en la red eléctrica. Debe realizarse, por tanto, profesionalmente, de acuerdo con las normativas de instalación y los requisitos de acometida específicos de cada país. (p.ej., DE-VDE 0100, AT-ÖVE / ÖNORM E8001-1, CH-SEV 1000)
- Utilice solo piezas de repuesto originales.
- Las reparaciones solo pueden realizarse en talleres especializados.
- La bombilla de esta lámpara no se puede reemplazar, para reemplazar la bombilla (p. ej. al fin de su vida útil), hay que cambiar toda la lámpara.

3. RS PRO LED P1 / RS PRO LED P2 / RS PRO LED P3

Uso previsto

- Lámpara Sensor para pared/techo con detector de movimiento activo. En el exterior solo utilizable con restricciones por detección sensitiva.
- Lámpara de luz de emergencia combinada con pilas sueltas y función de sensor, que enciende automáticamente una luz de emergencia LED por 3 horas en caso de un apagón según EN 60598-2-22. (P2/P3)

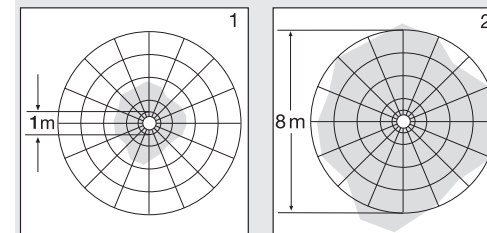
El sensor de AF integrado emite ondas electromagnéticas de alta frecuencia (5,8 GHz) y recibe su eco. Al producirse el más pequeño movimiento en el campo de detección de la lámpara, el sensor detecta la modificación del eco. Un microprocesador imparte entonces la instrucción "encender la luz". Es posible la detección a través de puertas, cristales o paredes delgadas.

Observación:

La potencia de alta frecuencia del sensor de AF es de aprox. 1 mW, es decir, solo una milésima de la potencia de emisión de un teléfono móvil o de un microondas.

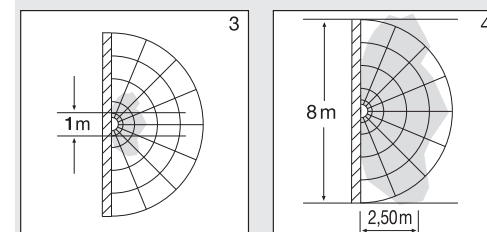
Campos de detección con montaje en el techo:

- Alcance mínimo (Ø 1 m)
- Alcance máximo (Ø 8 m)



Campos de detección con montaje en la pared:

- Alcance mínimo (Ø 1 m)
- Alcance máximo (Ø 8 m)



Volumen de suministro (fig. 3.1)

- Lámpara Sensor
- 3 distanciadores
- 2 paneles insertables

Volumen de suministro luz de emergencia (fig. 3.2)

- Lámpara Sensor
- 3 distanciadores
- 2 paneles insertables
- 1 módulo de luz de emergencia
- 3 pilas

Dimensiones del producto (fig. 3.3)

Visión general de los equipos

RS PRO LED P1 (fig. 3.4)

RS PRO LED P2 / RS PRO LED P3 (fig. 3.5)

RS PRO LED P2 luz de emergencia / RS PRO LED P3 lámpara de luz de emergencia (fig. 3.6/3.7)

- A** Carcasa electrónica
- B** Sensor luminoso
- C** Sensor AF
- D** Borne de conexión
- E** Tapón obturador
- F** Panel insertable
- G** Posición de luz de cortesia
- H** Temporización
- I** Regulación del alcance
- J** Regulación crepuscular

- K** Módulo de luz de emergencia (opcional)
- L** LED de estado
- M** Pulsador "test"

4. Conexión eléctrica

Diagrama electrónico (fig. 4.1)

El cable de alimentación de red consta de un conductor trifilar:

- L** = fase (generalmente negro, marrón o gris)
- N** = neutro (generalmente azul)
- PE** = toma de tierra (verde/amarillo)
- ↓ = fase de conmutación (generalmente negro, marrón o gris)

En caso de dudas, hay que identificar los conductores con un comprobador de tensión; a continuación, volver a desconectar la tensión. La fase (**L**), (**↓**) y el neutro (**N**) se conectan al borne.

Importante:

La inversión de las conexiones podrá provocar más tarde un cortocircuito en el aparato o en su caja de fusibles. En tal caso, habrá que identificar una vez más cada uno de los conductores y conectarlos de nuevo. Naturalmente, el cable de alimentación de red puede integrar un interruptor para conectar y desconectar la tensión (uso sin módulo de luz de emergencia).

La conexión a un regulador de luminosidad dañará la lámpara Sensor.

Observación:

No tocar el LED directamente.

5. Montaje

- Asegurarse de que todos los componentes se encuentran en perfecto estado.
- No se pongan en servicio en caso de estar deteriorados.
- Al montar la lámpara Sensor, hay que procurar que la sujeción no esté expuesta a vibraciones.
- Elegir un lugar de montaje adecuado teniendo en cuenta el alcance y la detección de movimientos.

Pasos de montaje

- Desconectar la alimentación eléctrica (fig. 4.1)
- Separar la cubierta de la carcasa (fig. 5.1)
- Marcar los taladros (fig. 5.2)
- Hacer los agujeros e introducir los tacos (fig. 5.3)
- Perforar tapón obturador para el cable de alimentación de red (fig. 5.4).
- Montaje con cable empotrado (fig. 5.5)
- Montaje con cable de superficie (fig. 5.6)
- Conectar cables (fig. 5.7-5.8).
- Sacar el módulo de luz de emergencia (fig. 5.9)
- Cambiar baterías (fig. 5.10)
- Conectar la alimentación eléctrica (fig. 5.11)
- Llevar a cabo los ajustes → "6. Funciones"
- Colocar la cubierta (fig. 5.11)

6. Funciones

Configuración de fábrica

- Regulación crepuscular **2000 lux**
- Regulación de alcance **8 m**
- Temporización **5 s**
- Función de luz de cortesía **Off**

Una vez montada la carcasa y efectuada la conexión a la red, la lámpara Sensor se puede poner en servicio. Al poner en servicio la lámpara a mano a través del interruptor, esta se apaga durante la fase de calibración después de 10 s y se activa después para el funcionamiento de sensor. No es necesario accionar de nuevo el interruptor de luz.

Tornillo de regulación (fig. 6.2)

Regulación crepuscular (punto de activación) (J)

El umbral de respuesta deseado de la lámpara puede ajustarse sin etapas entre aprox. 2 y 2000 lux.

- Tornillo de regulación puesto en + = funcionamiento diurno (independiente de la luminosidad)
- Tornillo de regulación puesto en – = funcionamiento crepuscular (aprox. 2 lux)

Para ajustar el campo de detección y para probar el funcionamiento a la luz del día, el tornillo de regulación ha de estar puesto en +.

Regulación del alcance (sensibilidad) (I)

El concepto alcance de detección, se refiere al diámetro aproximadamente circular que se obtiene como campo de detección en el suelo con un montaje a 2,5 m de altura.

- Tornillo de regulación + = alcance máx. 8 m
- Tornillo de regulación – = alcance mín. 1 m

Temporización (desconexión diferida) (H)

El período de alumbrado deseado de la lámpara puede regularse sin etapas desde aprox. 5 s hasta un máximo de 15 min. Con cada movimiento detectado antes de transcurrir este período de tiempo, se inicia de nuevo la cuenta del reloj.

- Tornillo de regulación + = aprox. 15 minutos
- Tornillo de regulación – = aprox. 5 segundos

Observación: Cada vez que se desconecta la luz hay que esperar aprox. 1 segundo para una nueva detección de movimientos. Solo después de transcurrir este tiempo puede la lámpara encender de nuevo la luz al producirse movimiento.

Para la regulación del campo de detección y la prueba de funcionamiento se recomienda ajustar el tiempo mínimo.

Función de luz de cortesía (G)

La función de luz de cortesía permite una iluminación de aprox. un 10% de la potencia luminosa una vez alcanzado el valor de luminosidad definido. Al producirse un movimiento en el campo de detección, la luz se enciende al 100% por el período de tiempo ajustado. Una vez transcurrido el período ajustado, la luz se apaga por completo. Caso que el valor de luminosidad ajustado no se hubiera alcanzado, se vuelve a encender la luz de cortesía.

- Tornillo de regulación en C = luz de cortesía ENCENDIDA
- Tornillo de regulación en OFF = luz de cortesía APAGADA
- Tornillo de regulación en 10 min = luz de cortesía 10 minutos
- Tornillo de regulación en 30 min = luz de cortesía 30 minutos

La luz de cortesía se ENCIENDE al bajar la luminosidad por debajo de un cierto nivel. Con el funcionamiento diurno activado, la luz de cortesía siempre está ENCENDIDA. La luz de cortesía se apaga una vez por hora para medir la luminosidad ambiental. Poco tiempo más tarde, la luz de cortesía vuelve a encenderse.

Función de alumbrado permanente

Montándose un interruptor opcional en el cable de alimentación de red, además de la simple función de encendido y apagado puede disponerse de las siguientes funciones:

Alumbrado permanente (fig. 6.3)

1) Conectar alumbrado permanente:

interruptor 2 × OFF y ON. La lámpara se enciende en alumbrado permanente durante 4 horas. A continuación, pasa de nuevo automáticamente a funcionamiento de sensor.

2) Desconectar alumbrado permanente:

interruptor 1 × OFF y ON. La lámpara se apaga o pasa a funcionamiento de sensor.

Importante:

Las maniobras de conmutación han de ejecutarse en un lapso de 0,2 a 1 s.

Insertando los paneles insertables incluidos, el alcance puede reducirse en cuatro direcciones. (fig. 6.4)

Manejo módulo de luz de emergencia

Antes de uso, se deberá realizar sin falta el ensayo de luz de emergencia.

- Pulsar tecla „test“, LED de emergencia ENCENDIDOS.
- Soltar tecla „test“, LED de emergencia APAGADOS.
- Test opcional adicional: separar la alimentación de la lámpara.
- Módulo de luz de emergencia ha de encenderse.
- El módulo de luz de emergencia puede cambiarse durante el funcionamiento normal de la lámpara.
- Una vez activado el módulo de luz de emergencia, el LED de estado deberá estar siempre encendido, incluso realizándose el ensayo de luz de emergencia. El test opcional adicional, separando la alimentación, no sustituye el análisis mediante el pulsador "test".

Averías módulo de luz de emergencia

LED verde de control de carga no se enciende

– Módulo de luz de emergencia no está bien encajado

- Compruébese conexión a la red
- Compruébese el sentido de inserción y la cantidad de baterías

LED verde de control de carga ENCENDIDO, LED del módulo de luz de emergencia no se encienden con el pulsador "test":

- Baterías muy descargadas
- Batería defectuosa o mal colocada
- Compruébese conexión a la red
- Compruébese el sentido de inserción y la carga de las baterías, cámbiense las baterías en caso dado.

LED verde de control de carga APAGADO, se enciende pulsando junto con los LED de luz de emergencia

- Compruébese el sentido de inserción y la cantidad de baterías

LED de luz de emergencia se apagan enseguida pulsando

- Baterías descargadas o defectuosas
- Controlar conexión de red para módulo de luz de emergencia, LED verde de control de carga ha de encenderse

7. Accesorios (opcionales)

- Batería de recambio para módulo de luz de emergencia (3 uds.) EAN 4007841 006457

8. Mantenimiento y cuidado

El producto está exento de mantenimiento.

Si la lámpara se ensucia, puede limpiarse con un paño húmedo (sin detergente).

La luz de emergencia requiere inspección periódica según las normas específicas del respectivo país.

9. Eliminación

Los aparatos eléctricos, accesorios y embalajes han de someterse a un reciclamiento respetuoso con el medio ambiente.



¡No eche los aparatos eléctricos a la basura doméstica!

Solo para países de la UE:

Según la Directiva europea vigente sobre residuos de aparatos eléctricos y electrónicos y su transposición al derecho nacional, los aparatos eléctricos fuera de uso han de ser recogidos por separado y sometidos a un reciclaje respetuoso con el medio ambiente.



No tire los equipos viejos, las baterías recargables o las pilas a la basura doméstica ni al fuego ni al agua. Las baterías recargables/pilas se deben recoger, reciclar y eliminar de acuerdo con la normativa medioambiental.

Solo para países de la UE:

Según la Directiva 2006/66/CE, las baterías recargables y pilas defectuosas o gastadas han de ser recicladas. Acumuladores/baterías desgastados pueden entregarse a un centro de venta o de recogida.

10. Garantía de fabricante

A usted, el comprador, le asisten ciertos derechos legales frente al vendedor. En la medida en que estos derechos existan en su país, ellos no se verán acortados ni limitados por nuestro Certificado de garantía. Le ofrecemos 5 años de garantía sobre el estado y el funcionamiento impecables de su producto STEINEL Professional con técnica de sensores. Garantizamos que este producto carece de defectos derivados del material, la fabricación o construcción. Garantizamos la plena funcionalidad de todos los cables y piezas electrónicas, así como la ausencia de defectos en cualquier material empleado o en su superficie.

Reclamación: Si usted desea reclamar su producto, envíelo, por favor, todo completo y a porte pagado junto con el tiquet de compra original que deberá indicar la fecha de compra y la denominación del producto a su vendedor o directamente a nuestra dirección, **SAET-94 S.L. - C/Trepadella, n° 10, Pol. Ind. Castellbisbal Sud, E-08755 Castellbisbal (Barcelona)**. Recomendamos, por eso, guardar bien el tiquet de compra hasta que haya expirado el período de garantía. STEINEL no responderá por gastos o riesgos de transporte con motivo del envío. Información para hacer constar un caso de garantía la obtendrá a través de nuestra página web www.steinel-professional.de/garantie

Para cualquier caso de garantía o duda referente a su producto, nos puede llamar al número del Servicio Técnico **+34 93 772 28 49**.

5 AÑOS
DE GARANTÍA
DE FABRICANTE

11. Declaración de conformidad

Por la presente, STEINEL Vertrieb GmbH declara que el tipo de equipo radioeléctrico RS PRO LED P1 / RS PRO LED P2 / RS PRO LED P3 es conforme con la Directiva 2014/53/UE. El texto completo de la declaración UE de conformidad está disponible en la dirección Internet siguiente: www.steinel.de

12. Datos técnicos lámpara Sensor

Dimensiones (Ø × prof.)	P1: Ø 280 × 110 mm P2: Ø 320 × 120 mm P3: Ø 400 × 142 mm
Conexión a la red	220-240 V, 50/60 Hz
Material	PMMA (cubierta)
Consumo de potencia	P1: 9,5 W P2: 15,5 W P3: 19,5 W
Corriente eléctrica	P1: 230 V - 45 mA P2: 230 V - 75 mA P3: 230 V - 88 mA
Factor de potencia	P1: 0,91 P2: 0,91 P3: 0,93
Potencias de ruptura adicionales	carga de bombilla incandescente/halógena 800 W balastos electrónico lámparas fluorescentes 400 W lámparas fluorescentes no compensadas 400 VA lámparas fluorescentes compensadas en serie 400 VA lámparas fluorescentes compensadas en paralelo 400 VA lámparas halógenas bajo voltaje 800 VA LED < 2 W 16 W 2 W < LED < 8 W 64 W LED > 8 W 64 W carga capacitiva 88 µF
Flujo luminoso con cubierta	P1 NW: 1010 lm P2 NW: 1810 lm P3 NW: 2310 lm P1 WW: 960 lm P2 WW: 1730 lm P3 WW: 2210 lm
Eficiencia con cubierta	P1 NW: 106 lm/W P2 NW: 117 lm/W P3 NW: 119 lm/W P1 WW: 101 lm/W P2 WW: 112 lm/W P3 WW: 113 lm/W
Flujo luminoso luz de emergencia	38 lm
Color de luz	3000 K + 4000 K / blanco neutro / SDCM 3
Duración de los LED	50.000 h (L70B10 según LM80)
Técnica de AF	5,8 GHz (reacciona a mínimos movimientos, con independencia de la temperatura)
Ángulo de detección	360° con ángulo de apertura de 160°
Potencia de emisión	aprox. 1 mW
Alcance	Ø 1-8 m (altura de montaje 2,5 m) regulación sin etapas
Temporización	5 s - 15 min
Luz de cortesía	10 %
Regulación crepuscular	2-2000 lux
Índice de protección	IP 54
Clase de protección	II
Campo de temperatura	-10 a +40 °C

13. Datos técnicos acumuladores

3 uds. Panasonic NiMh, HHR 80AAAB, 1,2 V/750 mAh, AAA
Carga de las baterías con unos 23 mAh permanentes, sin calentamiento propio
Tiempo de carga: 24 h (tensión de red constante)
Capacidad de batería/duración de la luz de emergencia: mín. 3 h ^{*1)}

^{*1)} La capacidad máxima solo se garantiza utilizando las baterías incluidas.

Importante: Si la iluminación del módulo de luz de emergencia dura menos de 3 h, hay que cambiar las baterías empleadas.

14. Fallos de funcionamiento lámpara Sensor

Fallo	Causa	Remedio
Lámpara Sensor sin tensión	<ul style="list-style-type: none"> ■ Fusible ha saltado, desconectado, línea interrumpida ■ Cortocircuito en el cable de alimentación ■ El interruptor de alimentación está desconectado (si lo hay) 	<ul style="list-style-type: none"> ■ Conectar, cambiar el fusible; conectar el interruptor de alimentación, comprobar el cable con un comprobador de tensión ■ Comprobar conexiones ■ Poner interruptor en ON
La lámpara Sensor no se conecta	<ul style="list-style-type: none"> ■ Regulación crepuscular mal seleccionada ■ Interruptor en OFF ■ Fusible ha saltado 	<ul style="list-style-type: none"> ■ Volver a ajustar ■ Conectar ■ Conectar, cambiar el fusible; en caso dado, comprobar la conexión
La lámpara Sensor no se apaga	<ul style="list-style-type: none"> ■ Movimiento permanente en el campo de detección 	<ul style="list-style-type: none"> ■ Controlar el campo de detección
La Lámpara Sensor se enciende sin movimiento apreciable	<ul style="list-style-type: none"> ■ Lámpara no montada asegurada contra movimiento ■ Se ha producido movimiento, pero no ha sido apreciado por el observador (movimiento detrás de la pared, movimiento de un objeto pequeño cerca de la lámpara, etc.) 	<ul style="list-style-type: none"> ■ Dejar carcasa bien asegurada ■ Controlar el campo de detección
La lámpara Sensor no se enciende a pesar de movimiento	<ul style="list-style-type: none"> ■ Los movimientos rápidos se suprimen para minimizar las interferencias o el campo de detección es demasiado pequeño ■ Regulación crepuscular mal seleccionada 	<ul style="list-style-type: none"> ■ Controlar el campo de detección ■ Volver a ajustar

15. Fallos de funcionamiento módulo de luz de emergencia

Fallo	Causa	Remedio
LED verde de control de carga no se enciende	<ul style="list-style-type: none"> ■ Módulo de luz de emergencia no está bien encajado ■ no hay tensión de red ■ LED de luz de emergencia defectuosos 	<ul style="list-style-type: none"> ■ Compruébese conexión a la red ■ Cambiar baterías ■ Compruébese el sentido de inserción y la cantidad de baterías
LED verde de control de carga ENCENDIDO, LED del módulo de luz de emergencia no se encienden con el pulsador	<ul style="list-style-type: none"> ■ Baterías muy descargadas ■ Célula de batería recargable defectuosa 	<ul style="list-style-type: none"> ■ Compruébese conexión a la red ■ Compruébese el sentido de inserción y la carga de las baterías
LED verde de control de carga APAGADO, se enciende pulsando junto con los LED de luz de emergencia	<ul style="list-style-type: none"> ■ Baterías mal colocadas o incompletas 	<ul style="list-style-type: none"> ■ Compruébese el sentido de inserción y la cantidad de baterías Cambiar baterías en caso dado
LED de luz de emergencia se apagan enseguida al pulsar "test"	<ul style="list-style-type: none"> ■ Baterías descargadas o defectuosas 	<ul style="list-style-type: none"> ■ Controlar conexión de red para módulo de luz de emergencia, LED verde de control de carga ha de encenderse

PT

1. Sobre este documento

Por favor, lea-o com atenção e guarde-o num local seguro!

- Protegido pela lei sobre direitos de autor. Qualquer reimpressão, mesmo que apenas parcial, só é permitida com o nosso consentimento.
- Reservado o direito a alterações que visem o progresso técnico.

Explicação de símbolos



Aviso de perigo!



Remete para referências do texto no documento.

2. Instruções de segurança gerais



Antes de executar qualquer trabalho no aparelho, desligue-o da corrente de alimentação!

- Durante a montagem, o cabo elétrico a ligar deve estar isento de tensão. Para tal, desligue primeiro a corrente e verifique se não há tensão, usando um busca-polos.
- A instalação da armadura com sensor consiste essencialmente em lidar com tensão de rede. Por esse motivo, terá de ser realizada de forma profissional segundo as respetivas prescrições de instalação e condições de conexão habituais nos diversos países (p. ex., DE-VDE 0100, AT-ÖVE / ÖNORM E8001-1, CH-SEV 1000)
- Use exclusivamente peças de origem.
- Reparações só podem ser efetuadas por oficinas especializadas.
- A fonte de luz desta armadura não pode ser substituída, caso seja necessário substituí-la (por ex. no fim da sua vida útil), terá de ser substituída toda a armadura.

3. RS PRO LED P1 / RS PRO LED P2 / RS PRO LED P3

Utilização prevista

- Armadura automática com detetor de movimento integrado para montagem em parede/teto. Devido à sensibilidade de deteção, a utilização no exterior está sujeita a limitações.
- Armadura com iluminação de emergência combinada com pilhas individuais e função de sensor, que liga automaticamente a iluminação de emergência durante 3 horas, em caso de falha de energia elétrica, conforme previsto pela norma EN 60598-2-22.

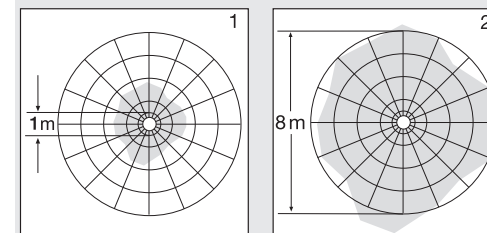
O sensor de alta frequência integrado emite ondas eletromagnéticas de alta frequência (5,8 GHz) e capta o seu eco. Ao ocorrer o mínimo movimento dentro da área de deteção, a alteração do eco é captada pelo sensor. Um microprocessador emite então o sinal de comando «Ligar a luz». A deteção através de portas, vidros ou paredes finas é possível.

Nota:

A potência do sensor de alta frequência é de aprox. 1 mW – isto é, apenas uma milésima parte da potência emissora de um telemóvel ou de um forno micro-ondas.

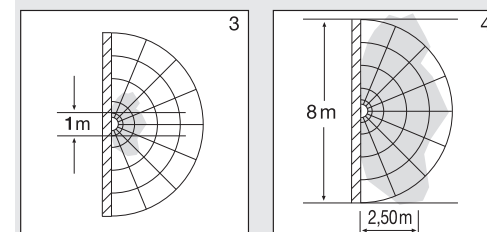
Áreas de deteção no caso da montagem no teto:

- 1) Alcance mínimo (Ø 1 m)
- 2) Alcance máximo (Ø 8 m)



Áreas de deteção no caso da montagem em parede:

- 3) Alcance mínimo (Ø 1 m)
- 4) Alcance máximo (Ø 8 m)



Itens fornecidos (fig. 3.1)

- Armadura com sensor
- 3 distanciadores
- 2 obturadores

Âmbito de fornecimento da armadura com iluminação de emergência (fig. 3.2)

- Armadura com detetor
- 3 distanciadores
- 2 obturadores
- 1 módulo com iluminação de emergência
- 3 pilhas

Dimensões do produto (fig. 3.3)

Vista geral do aparelho

RS PRO LED P1 (fig. 3.4)

RS PRO LED P2 /RS PRO LED P3 (fig. 3.5)

RS PRO LED P2 iluminação de emergência / RS PRO LED P3 armadura de iluminação de emergência (fig. 3.6/3.7)

- A Corpo
- B Fotocélula
- C Detetor AF
- D Barra de junção
- E Membrana vedante
- F Obturador
- G Ajuste da iluminação de presença
- H Ajuste do tempo
- I Ajuste do alcance

- J** Regulação crepuscular
- K** Módulo de iluminação de emergência (opcional)
- L** LED de estado
- M** Botão de teste

4. Ligação elétrica

Esquema de circuitos elétricos (fig. 4.1)

O cabo proveniente da rede é constituído por 3 condutores:

- L** = fase (geralmente preto, castanho ou cinzento)
- N** = neutro (geralmente azul)
- PE** = condutor terra (verde/amarelo)
- ↓ = saída complementar (geralmente preto, castanho ou cinzento)

Em caso de dúvida, procure identificar os condutores com um busca-polos; a seguir, volte a desligar a tensão. A fase (**L**), (**⚡**) e o neutro (**N**) são conectados na barra de junção.

Importante:

Se as ligações forem trocadas, poderá ocorrer mais tarde um curto-circuito no aparelho ou na caixa de fusíveis. Nesse caso, os diversos condutores terão de ser identificados e ligados de novo. Naturalmente que no cabo de rede pode estar montado um interruptor de rede do tipo "liga - desliga" (em caso de utilização sem módulo de luz de emergência).

A ligação de um interruptor de regulação de fluxo poderá provocar danos na armadura.

Nota:

Não toque diretamente no LED.

5. Montagem

- Verifique todos os componentes para detetar eventuais danos.
- Se detetar qualquer dano, não coloque o produto em funcionamento.
- Ao montar a armadura com sensor, certifique-se de que é montada à prova de trepidações.

Escolha um local de montagem adequado, tendo em conta o alcance e a deteção de movimentos.

Passos para montagem

- Desligue a fonte de alimentação elétrica (fig. 4.1).
- Separe a tampa da base da armadura (fig. 5.1).
- Marque os furos (fig. 5.2).
- Faça os furos e coloque as buchas (fig. 5.3).
- Perfure a membrana vedante para passar o cabo de ligação à rede. (fig. 5.4).
- Montagem com cabo de alimentação embutido (fig. 5.5).
- Montagem com cabo de alimentação saliente (fig. 5.6)..
- Ligue o cabo de alimentação (fig. 5.7-5.8).
- Retire o módulo de iluminação de emergência (fig. 5.9)
- Substitua as pilhas (fig. 5.10)
- Ligue a fonte de alimentação elétrica (fig. 5.11).
- Proceda aos ajustes → "6. Funcionamento"
- Coloque a tampa (fig. 5.11).

6. Funcionamento

Configurações de fábrica

- **Regulação crepuscular** 2000 lux
- **Ajuste do alcance** 8 m
- **Ajuste do tempo** 5 segundos
- **Função de iluminação de presença** Desligar

Depois de montar o corpo e estabelecer a ligação à rede elétrica, a armadura com sensor pode ser colocada em funcionamento. Ao colocar a armadura manualmente em funcionamento, usando o interruptor, a armadura apaga-se após 10 segundos, para a fase de calibração, voltando depois a ativar-se para o funcionamento controlado por sensor. Não é necessário carregar de novo no interruptor.

Potenciômetros (fig. 6.2)

Regulação crepuscular (nível de luminosidade) (J)

O nível de luminosidade desejado para a iluminação pode ser ajustado progressivamente de aprox. 2 a 2000 lux.

- Potenciómetro em + = regime diurno (independentemente da luminosidade)
 - Potenciómetro em – = regime crepuscular (aprox. 2 lux)
- Para regular a área de deteção e para o teste de funcionamento à luz do dia o potenciómetro tem de estar em +.

Ajuste do alcance (sensibilidade) (I)

O termo alcance descreve o diâmetro mais ou menos circular no chão, que resulta como área de deteção ao montar a armadura a uma altura de aproximadamente 2,5 m.

- Potenciómetro + = alcance máximo (aprox. 8 m)
- Potenciómetro – = alcance mín. (aprox. 1 m)

Ajuste do tempo (tempo de luz ligada) (H)

O tempo desejado para luz ligada da armadura pode ser ajustado continuamente entre aprox. 5 segundos e, no máx., 15 minutos. Cada deteção de movimento antes de ter decorrido esse tempo faz reiniciar o cronómetro.

- Potenciómetro + = aprox. 15 minutos
- Potenciómetro – = aprox. 5 segundos

Nota:

Sempre que se desliga a armadura, a nova deteção de movimento é interrompida por aprox. 1 segundo. Só depois de ter decorrido este tempo é que a armadura pode voltar a ativar a luz ao detetar um movimento. Ao realizar o ajuste da área de deteção e o teste de funcionamento, recomendamos ajustar o tempo mais curto.

Função de iluminação de presença (G)

A função de iluminação de presença permite uma iluminação com aprox. 10% da potência luminosa, desde que o valor da luminosidade seja alcançado. Ao ocorrer um movimento dentro da área de deteção, a iluminação acende com 100% de intensidade durante o tempo predefinido. Depois de decorrido a duração predefinida, a iluminação desliga-se completamente. Se o valor de luminosidade definido ainda não tiver sido alcançado, a iluminação de presença liga-se novamente.

- Potenciómetro em **☾** = iluminação de presença LIGADA
- Potenciómetro em Off = iluminação de presença DESLIGADA
- Potenciómetro em 10 min = iluminação de presença 10 minutos

- Potenciómetro em 30 min = iluminação de presença 30 minutos

A iluminação de presença está LIGADA, quando a luminosidade desce abaixo do nível definido. Estando o regime diurno ativo, a iluminação de presença está sempre LIGADA. A iluminação de presença desliga-se em intervalos de uma hora para medir a luminosidade ambiente. Passado pouco tempo, a iluminação de presença liga-se novamente.

Função de luz permanente

Se for, opcionalmente, instalado um interruptor de rede no cabo de alimentação, além das meras funções de ligar e desligar, ainda são possíveis as funções seguidamente enunciadas:

Funcionamento de luz permanente: (fig. 6.3)

1) Ligar a luz permanente:

2 × DESLIGAR e LIGAR o interruptor. A iluminação é ligada por 4 horas em modo de luz permanente. A seguir, passa automaticamente para o funcionamento de detetor.

2) Desligar a luz permanente:

1 × DESLIGAR e LIGAR o interruptor. A armadura desliga-se ou passa para o funcionamento de detetor.

Importante:

Os processos de comutação devem ser executados numa faixa de 0,2 a 1 segundo.

Colocando os obturadores fornecidos, o alcance pode ser reduzido em quatro direções. (fig. 6.4)

Utilização do módulo de iluminação de emergência

Antes de colocar a armadura em funcionamento, é necessário fazer o teste de iluminação de emergência.

- Premindo o botão de teste, acendem-se os LEDs de iluminação de emergência.
- Largando o botão de teste, os LEDs de iluminação de emergência apagam-se.
- Teste adicional facultativo: separar a fonte de alimentação da armadura.
- O módulo de iluminação de emergência deve ligar-se.
- O módulo de iluminação de emergência pode ser substituído durante o funcionamento normal da armadura.
- Depois de usar o módulo de iluminação de emergência, o LED de estado deverá estar sempre aceso, mesmo ao fazer o teste de iluminação de emergência. O teste adicional facultativo, separação da fonte de alimentação da armadura, não substitui o teste através do botão de teste.

Falhas no módulo de iluminação de emergência

O LED verde do controlo da carga não se acende:

- O módulo de iluminação de emergência não está bem encaixado
- Verifique a ligação à rede
- Verifique a direção de colocação e a integridade das baterias

LED verde do controlo da carga ligado, LED da iluminação de emergência não se liga com o botão de teste:

- As baterias estão muito descarregadas
- A célula da bateria está avariada ou incorretamente inserida
- Verifique a ligação à rede
- Verifique a direção de colocação e o nível da carga das baterias, se necessário, substitua as baterias

LED verde do controlo da carga desligado, liga-se juntamente com o LED de iluminação de emergência ao carregar o botão

- Verifique a direção de colocação e a integridade das baterias

Os LEDs da iluminação de emergência desligam-se imediatamente ao carregar o botão

- Baterias descarregadas ou avariadas
- Verifique a ligação à rede para o módulo de iluminação de emergência, o LED verde do controlo da carga terá de se acender

7. Acessórios (opcional)

- Bateria de substituição para o módulo de iluminação de emergência (3 unidades) EAN 4007841 006457

8. Manutenção e conservação

O produto não requer qualquer tipo de manutenção. Se a armadura estiver suja, pode ser limpa com um pano húmido (sem usar produtos de limpeza).

A armadura de iluminação de emergência deve ser sujeita a manutenção regularmente, de acordo com as regulamentações específicas nacionais.

9. Reciclagem

Equipamentos elétricos, acessórios e embalagens devem ser entregues num posto de revalorização ecológica.



Nunca deite equipamentos elétricos para o lixo doméstico!

Só para países da UE:

Segundo a diretiva europeia relativa aos resíduos de equipamentos elétricos e eletrónicos, e a respetiva transposição para o direito nacional, todos os equipamentos elétricos e eletrónicos em fim de vida útil devem ser recolhidos separadamente e entregues nos pontos de recolha previstos para fins de reutilização ecológica.



Aparelhos em fim de vida, baterias ou pilhas não podem ser eliminadas juntamente com o lixo doméstico, nem queimadas ou deitadas para rios, lagos ou mares. Tanto as baterias como as pilhas devem ser recolhidas, recicladas ou eliminadas por métodos que não prejudiquem o ambiente.

Só para países da UE:

Segundo a diretiva RL 2006/66/CE, as baterias ou pilhas defeituosas ou gastas têm de ser recicladas. Baterias ou pilhas recarregáveis inutilizadas podem ser entregues nos pontos de venda ou nos pilhões dos diversos pontos de recolha.

10. Garantia do fabricante

Enquanto comprador, tem direito a uma garantia quer seja legal ou por defeitos de fabrico junto do vendedor. A nossa declaração de garantia não tem qualquer efeito substitutivo nem limitador sobre estes direitos. Nós concedemos-lhe 5 anos de garantia sobre o perfeito estado e o correto funcionamento do seu produto da série STEINEL Professional. Garantimos-lhe que o produto não apresenta quaisquer defeitos de material, fabrico e construção. Garantimos as perfeitas condições de funcionamento de todos os componentes eletrónicos e cabos, bem como a ausência de defeitos em todos os materiais utilizados e respetivos acabamentos.

Reclamação

Se pretender fazer uma reclamação, ao abrigo da garantia, envie por favor, o seu produto completo com os respetivos portes pagos e acompanhado pelo original da fatura de compra, que deverá conter obrigatoriamente a data da compra e a designação inequívoca do produto, ao seu revendedor ou diretamente a nós: **F. Fonseca, S.A. -**

Rua João Francisco do Casal 87-89, 3800-266 Aveiro.

Por isso, recomendamos que guarde a sua fatura de compra num local seguro até o prazo de garantia expirar.

A F. Fonseca, S.A. não assumirá qualquer responsabilidade pelos custos e riscos de transporte na devolução de um produto. Para obter informações sobre como reclamar o seu direito a uma intervenção ao abrigo da garantia, visite o nosso site em www.fonseca.com

Se necessitar de uma intervenção ao abrigo da garantia ou se tiver qualquer dúvida em relação ao seu produto, contacte-nos através da nossa linha de assistência:

+351 234 303 900.

5 ANOS
GARANTIA
DO FABRICANTE

11. Declaração de conformidade

O(a) abaixo assinado(a) STEINEL Vertrieb GmbH declara que o presente tipo de equipamento de rádio RS PRO LED P1 / RS PRO LED P2 / RS PRO LED P3 está em conformidade com a Diretiva 2014/53/UE. O texto integral da declaração de conformidade está disponível no seguinte endereço de Internet: www.steinel.de

12. Dados técnicos da armadura com detetor

Dimensões (Ø × p)	P1: Ø 280 × 110 mm P2: Ø 320 × 120 mm P3: Ø 400 × 142 mm
Tensão da rede	220-240 V, 50/60 Hz
Material	PMMA (tampa)
Potência	P1: 9,5 W P2: 15,5 W P3: 19,5 W
Corrente elétrica	P1: 230 V - 45 mA P2: 230 V - 75 mA P3: 230 V - 88 mA
Fator de potência	P1: 0,91 P2: 0,91 P3: 0,93
Potências de comutação suplementares	Carga de lâmpada incandescente/halógeno 800 W Lâmpadas fluorescentes, balastros eletrónicos 400 W Lâmpadas fluorescentes, descompensado 400 VA Lâmpadas fluorescentes, compensado em série 400 VA Lâmpadas fluorescentes, compensado em paralelo 400 VA Lâmpadas de halógeno de baixa voltagem 800 VA LED < 2 W 16 W 2 W < LED < 8 W 64 W LED > 8 W 64 W Carga capacitiva 88 µF
Fluxo luminoso com cobertura	P1 NW: 1010 lm P1 WW: 960 lm P2 NW: 1810 lm P2 WW: 1730 lm P3 NW: 2310 lm P3 WW: 2210 lm
Eficiência com cobertura	P1 NW: 106 lm/W P1 WW: 101 lm/W P2 NW: 117 lm/W P2 WW: 112 lm/W P3 NW: 119 lm/W P3 WW: 113 lm/W
Fluxo luminoso iluminação de emergência	38 lm
Temperatura de cor	3000 K + 4000 K / branco neutro / SDCM 3
Vida útil dos LEDs	50 000 h (L70B10 conforme LM80)
Tecnologia de alta frequência:	5,8 GHz (reage ao menor movimento, qualquer que seja a temperatura)
Ângulo de deteção	360° com ângulo de abertura de 160°
Potência emissora	aprox. 1 mW
Alcance	Ø 1-8 m (altura de montagem 2,5 m) progressivamente regulável
Ajuste do tempo	5 s - 15 min
Iluminação de presença	10 %
Regulação crepuscular	2-2000 Lux
Grau de proteção	IP 54
Classe de proteção	II
Intervalo de temperatura	-10 a +40°C

13. Dados técnicos das baterias

3 unid. Panasonic NiMH, HHR 80AAAB, 1,2 V/750 mAh, AAA
 Carga permanente da bateria com aprox. 23 mAh, não provoca auto-aquecimento
 Tempo de carga: 24 h (alimentação elétrica da rede permanente)
 Capacidade da bateria/duração iluminação de emergência: no mín. 3 h ^{*)}
^{*)} A capacidade máxima só é garantida se forem usadas as baterias fornecidas.
Importante: se o módulo de iluminação de emergência só ficar aceso durante menos de 3 h, é necessário substituir as baterias.

14. Falhas de funcionamento da armadura com detetor

Falha	Causa	Solução
A armadura com detetor não tem tensão	<ul style="list-style-type: none"> Proteção disparou, não ligado, ligação interrompida Curto-circuito no cabo de alimentação elétrica Interruptor de rede eventualmente existente está desligado 	<ul style="list-style-type: none"> Rearme ou substitua o fusível, ligue o interruptor de rede, verifique o condutor com um multímetro Verifique as ligações Ligue o interruptor de rede
A armadura com detetor não se liga	<ul style="list-style-type: none"> Foi escolhida a regulação crepuscular errada Interruptor de rede DESLIGADO Proteção disparou 	<ul style="list-style-type: none"> Reajuste Ligue Rearme ou substitua o fusível; se necessário, verifique a ligação
A armadura com detetor não desliga	<ul style="list-style-type: none"> Movimento constante na área de deteção 	<ul style="list-style-type: none"> Controle a área
A armadura com sensor liga sem movimento aparente	<ul style="list-style-type: none"> A armadura não foi montada corretamente Ocorreu um movimento, mas o observador não reparou (movimento por trás da parede, movimento de um objeto pequeno nas imediações diretas da armadura, etc.) 	<ul style="list-style-type: none"> Monte o corpo da armadura com firmeza Controle a área
A armadura com detetor não liga, apesar de ocorrer um movimento	<ul style="list-style-type: none"> Os movimentos rápidos são suprimidos para minimizar as falhas de deteção ou a área de deteção definida é demasiado pequena Foi escolhida a regulação crepuscular errada 	<ul style="list-style-type: none"> Controle a área Reajuste

15. Falhas de funcionamento do módulo de iluminação de emergência

Falha	Causa	Solução
LED verde do controlo da carga não se acende	<ul style="list-style-type: none"> O módulo de iluminação de emergência não está bem encaixado Sem tensão de rede LEDs da iluminação de emergência defeituosos 	<ul style="list-style-type: none"> Verifique a ligação à rede Substitua as baterias Verifique a direção de colocação e a integridade das baterias
LED verde do controlo da carga ligado, LEDs da iluminação de emergência não se liga, com o botão	<ul style="list-style-type: none"> As baterias estão muito descarregadas A célula da bateria está avariada 	<ul style="list-style-type: none"> Verifique a ligação à rede Verifique a direção de colocação e o nível da carga das baterias
LED verde do controlo da carga desligado, liga-se juntamente com os LEDs de iluminação de emergência ao carregar o botão	<ul style="list-style-type: none"> Baterias incorretamente colocadas ou incompletas 	<ul style="list-style-type: none"> Verifique a direção de colocação e a integridade das baterias. Se necessário, substitua as baterias
Os LEDs da iluminação de emergência desligam-se imediatamente ao carregar o botão de teste	<ul style="list-style-type: none"> Baterias descarregadas ou avariadas 	<ul style="list-style-type: none"> Verifique a ligação à rede para o módulo de iluminação de emergência, o LED verde do controlo da carga terá de se acender

SE

1. Om detta dokument

Läs noga igenom dokumentet och förvara det väl!
 – Upphovsrättsligt skyddat. Eftertryck, även delar av texten, bara med vårt samtycke.
 – Ändringar som görs pga den tekniska utvecklingen, förbehålles.

Symbolförklaring



Varning för fara!



Hänvisning till textställen i dokumentet.

2. Allmänna säkerhetsanvisningar



Bryt spänningen före alla arbeten på produkten!

- Inkoppling måste utföras i spänningsfritt tillstånd. Bryt strömmen och kontrollera med spänningsprovare att alla parter är spänningslösa.
- Eftersom sensorarmaturen installeras till nätspänningen måste arbetet utföras på ett fackmannamässigt sätt enligt gällande installationsföreskrifter och anslutningskrav i respektive land. (t.ex. **DE**-VDE 0100, **AT**-ÖVE / ÖNORM E8001-1, **CH**-SEV 1000)
- Använd endast originalreservdelar.
- Reparationer får bara genomföras i en auktoriserad verkstad.
- Armaturens ljuskälla kan inte bytas ut; om ljuskällan ändå måste bytas ut (t.ex. när den är uttjänt), så måste hela armaturen bytas ut.

3. RS PRO LED P1 / RS PRO LED P2 / RS PRO LED P3

Användning

- Sensorarmatur för vägg/takmontage med aktiv rörelseakt. På grund av sin sensors känslighet främst användbar inomhus.
- Kombinerat nödljus med enkelbatterier och sensorfunktion, som vid elavbrott automatiskt kopplar in ett LED-nödljus enligt EN 60598-2-22 under 3 timmar. (P2/P3)

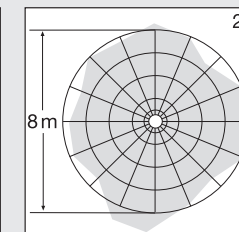
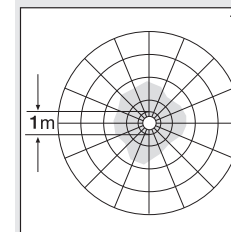
Den integrerade HF-sensorn sänder högfrekventa elektromagnetiska vågor (5,8 GHz) och mottar deras eko. Vid minsta rörelse i lampans bevakningsområde registreras ekoförändringen av sensorn vilket tänds ljuset. Detekteringen fungerar också genom dörrar, glas eller tunna väggar.

Anmärkning:

HF-sensorns högfrekvenseffekt är ca 1 mW – det är bara en tusendel av sändareffekten från en mobiltelefon eller en mikrovågsugn.

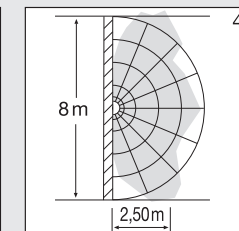
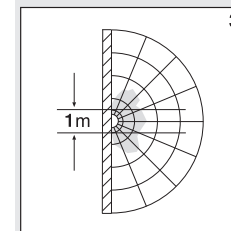
Bevakningsområden vid takmontage:

- Min. räckvidd (Ø 1 m)
- Max. räckvidd (Ø 8 m)



Bevakningsområden vid väggmontage:

- Min. räckvidd (Ø 1 m)
- Max. räckvidd (Ø 8 m)



Innehåll (bild 3.1)

- Sensorarmatur
- 3 distanser
- 2 avskärmningar

Innehåll nödljus (bild 3.2)

- Sensorarmatur
- 3 distanser
- 2 täckplattor
- 1 nödljusenhet
- 3 batterier

Produktmått (bild 3.3)

Översikt över enheter

RS PRO LED P1 (bild 3.4)

RS PRO LED P2 /RS PRO LED P3 (bild 3.5)

RS PRO LED P2 nödljus / RS PRO LED P3 nödljusarmatur (bild 3.6/3.7)

- A** Montagedel
- B** Ljussensor
- C** HF-sensor
- D** Anslutningsplint
- E** Packning
- F** Bländskydd
- G** Inställning av grundljuset
- H** Efterlystid
- I** Inställning av räckvidden
- J** Skymningsinställning
- K** Nödljusenhet (tillval)
- L** Status LED
- M** Knapp "test"

4. Elektrisk anslutning

Kopplingschema (bild 4.1)

Nätledningen består av en 3-ledarkabel:

L = Fas (oftast svart, brun eller grå)

N = Neutralledare (oftast blå)

PE = Skyddsledare (grön/gul)

↓ = Kopplad fas (oftast svart, brun eller grå)

Vid osäkerhet, måste kabeln identifieras med en spännings-

provare; gör den därefter spänningsfri igen. Fas (**L**), (↓) samt nolledaren (**N**) ansluts till anslutningsplinten.

Viktigt:

En förväxling av anslutningarna leder till kortslutning i armaturen eller i säkringskåpet. I ett sådant fall måste de enskilda kablarna identifieras igen och anslutas på nytt.

På nätkabeln kan en strömställare för till- och frånkoppling installeras (vid användning utan nödljusenhet).

Anslutning till en dimmer kan leda till skador på sensorarmaturen.

Anmärkning:

Vidrör inte LED-dioderna.

5. Montage

- Kontrollera samtliga delar med avseende på skador.
- Är produkten skadad får den inte tas i bruk.
- Sensorarmaturen måste monteras vibrationsfritt.
- Välj en lämplig montageplats med hänsyn till räckvidd och rörelsedetektering.

Monteringssteg

- Bryt spänningen (bild 4.1).
- Lossa lampkupan (bild 5.1).
- Markera borrhålen (bild 5.2).
- Borra hål och sätt i dymlingar (bild 5.3)
- Gör hål i tätningen för nätkabeln (bild 5.4).
- Kabel infällt montage (bild 5.5)
- Utanpåliggande kabel (bild 5.6)
- Anslut nätkabeln (bild 5.7-5.8)
- Ta ut nödljusenheten (bild 5.9)
- Byt batterier (bild 5.10)
- Slå till spänningen (bild 5.11).
- Gör inställningarna → "6. Funktion"
- Montera kupan (bild 5.11).

6. Funktion

Fabriksinställningar

– Skymningsvärde	2000 lux (dagsljus)
– Räckvidd	Ø 8 m
– Efterlystid	5 sekunder
– Grundljus	Från

Efter kupans montage och nätanlutningens installation, är sensorarmaturen klar att användas. Om armaturen tänds manuellt med strömbrytare, släcks den alltid efter 10 sekunder för kalibrering och är därefter aktiv i sensor-drift. Strömbrytaren behöver inte manövreras igen.

Vred för inställning av sensors funktioner (bild 6.2)

Inställning av skymningsnivån (aktiveringsnivå) (J)

Armaturens skymningsnivå kan ställas in steglöst mellan ca 2 till 2000 lux.

- Ställskruven på + = drift i dagsljus (oberoende av ljusstyrka)
 - Ställskruven på – = aktivering vid skymning (ca 2 lux)
- För inställningen av bevakningsområdet och för funktions-test i dagsljus, måste ställskruven stå på +.

Inställning av räckvidd (känslighet) (I)

Med räckvidd menas det cirkelformade område på golvet, som utgör bevakningsområdet vid montering på 2,5 m höjd.

- Ställskruv + = max. räckvidd 8 m Ø
- Ställskruv – = min. räckvidd 1 m Ø

Efterlystid (H)

Armaturens önskade efterlystid kan steglöst ställas in från ca 5 sek. till max. 15 min. Varje ny detekterad rörelse startar om tiden på nytt.

- Ställskruv + = ca 15 minuter
- Ställskruv – = ca 5 sekunder

Anmärkning:

Efter varje gång som armaturen har släckts avbryts rörelsebevakningen i ca 1 sekund. Först efter att denna tid har löpt ut, kan armaturen tända ljuset igen vid en ny rörelse.

För inställning av bevakningsområdet och för funktionstest, rekommenderas den kortaste tiden.

Grundljusfunktion (G)

Grundljusfunktionen möjliggör en belysning med ca 10 % när det inställda skymningsvärdet har uppnåtts. Vid rörelse inom bevakningsområdet tänds ljuset till 100% under inställd tid. Efter att den inställda efterlystiden har löpt ut släcks ljuset helt. Om det inställda skymningsvärdet fortfarande är uppnått, tänds grundljuset igen.

- Ställskruven i läge ☺ = grundljus TILL
- Ställskruven på Off = grundljus FRÅN
- Ställskruven på 10 min = grundljus 10 minuter
- Ställskruven på 30 min = grundljus 30 minuter

Grundljuset är TILL, när skymningsvärdet underskrids. Vid aktiverad dagsljusdrift är grundljuset alltid TILL. Grundljuset släcks en gång i timmen för att mäta omgivningens ljusnivå. Efter en kort stund tänds grundljuset igen.

Fast ljus-funktion

Om en brytare monteras i nätanlutningens matarledning, finns möjlighet till följande funktioner förutom att automatiskt tända och släcka:

Permanent ljus (bild 6.3)

1) Aktivera permanent ljus:

Brytare 2 x FRÅN och TILL. Armaturen lyser med fast sken under 4 timmar. Därefter övergår den automatiskt i sensordrift igen.

2) Avbryt permanent ljus:

Brytare 1 x FRÅN och TILL. Armaturen slocknar resp. går över i sensordrift.

Viktigt: Tryck på brytaren måste genomföras inom 0,2 till 1 sekund. Genom montering av bifogade täckplattor kan sensorns räckvidd reduceras i fyra riktningar. (bild 6.4)

Funktion nödljusenhet

Genomför alltid ett nödljustest före användningen.

- Tryck på knappen "Test", nödljus lysdioder TILL.
- Släpp knappen "Test", nödljus lysdioder FRÅN.
- Alternativt extra test: bryt strömförsörjningen till lampan.
- Nödljusenhetsen aktiveras
- Nödljusenhetsen kan bytas ut under lampans normala drift.
- Status-LED måste alltid lysa efter nödljusenhetsens montering, även under nödljustestet. Det alternativa extra testet, fränskiljning av strömförsörjningen, ersätter inte kontrollen med knappen "test".

Störningar nödljusenhet

Den gröna lysdioden för laddningskontroll lyser inte:

– Nödljusenhetsen inte korrekt fixerad

- Kontrollera nätanlutningen
- Kontrollera att alla batterier finns på plats och är korrekt ilagda

Grön lysdiod laddningskontroll LYSER, nödljuset tänds inte med knappen "test":

– Batterierna är nästan urladdade

– Batteri defekt eller felaktigt ilagt

- Kontrollera nätanlutningen
- Kontrollera batteriernas laddningstillstånd och att de är korrekt ilagda, byt ev. batterier

Grön lysdiod laddningskontroll FRÅN, tänds med knappen tillsammans med nödljuset

- Kontrollera att alla batterier finns på plats och är korrekt ilagda

Nödljuset släcks igen när knappen trycks

– Batterierna tomma eller defekta

- Kontrollera nödljusenhetsens nätanlutning, den gröna lysdioden laddningskontroll måste lysa

7. Tillbehör (tillval)

- Reservbatterier för nödljusenhet (3 st.)
EAN 4007841 006457

8. Underhåll och skötsel

Produkten är underhållsfri.

Armaturen kan rengöras med en fuktig trasa (utan rengöringsmedel) när den är smutsig.

Nödljuset måste underhållas regelbundet enligt landspecifika föreskrifter.

9. Avfallshantering

Elapparater, tillbehör och förpackning måste lämnas in till miljövänlig återvinning.



Kasta inte elapparater i hushållssoporna!

Gäller endast EU-länder:

Enligt det gällande europeiska direktivet om uttjänta elektriska och elektroniska apparater och dess omsättning

i nationell lagstiftning, måste uttjänta elapparater samlas separat och lämnas in till miljövänlig återvinning.



Uttjänta apparater och batterier får inte kastas i hushållssoporna. Batterierna ska insamlas, återvinnas eller avfallshandteras på miljövänligt sätt.

Endast för EU-länder:

Enligt direktivet RL 2006/66/EG måste defekta eller uttjänta batterier återvinnas. Uttjänta batterier kan lämnas till inköpsstället eller till ett samlingsställe för farligt avfall.

10. Tillverkargaranti

Som köpare har du rätt till gällande garantirättigheter enligt konsumentlagen alt. ALEM 09. Dessa rättigheter varken förkortas eller begränsas genom vår garantiförklaring. Oavsett den rättsliga garanti-fristen, ger vi 5 års garanti på att din STEINEL-Professional-Sensor-produkt är i oklanderligt skick och fungerar korrekt. Vi garanterar, att denna produkt är helt utan material-, produktions- eller konstruktionsfel. Vi garanterar, att alla elektroniska element och kablar är fullt funktionsdugliga samt att allt använt råmaterial jämte dess ytor, är helt utan brister.

Reklamation

Om du vill reklamera din produkt, så kontaktar du inköpsstället dvs din återförsäljare. Om återförsäljaren av olika anledningar ej kan kontaktas kan du vända dig direkt till Steinels generalagent i Sverige; **Karl H Ström AB, Verktygsvägen 4, 553 02 Jönköping, 036 - 550 33 00**. Vi rekommenderar att du sparar kvittot väl tills garantitiden har gått ut. För transportkostnader och -risker vid retur-sändningar lämnar STEINEL ingen garanti.

Ytterligare uppgifter om produkter samt kontakt hittar du på vår hemsida. **www.khs.se**

Om du har frågor beträffande produkten eller frågor om garantins omfattning, kan du alltid nå oss på **36 - 550 33 00**.



11. CE deklARATION

Härmed försäkras STEINEL Vertrieb GmbH att denna typ av radioutrustning RS PRO LED P1 / RS PRO LED P2 / RS PRO LED P3 överensstämmer med direktiv 2014/53/EU. Den fullständiga texten till EU-försäkran om överensstämmelse finns på följande webbadress: www.steinell.de

12. Tekniska data sensorarmatur

Mått (Ø × D)	P1: Ø 280 × 110 mm P2: Ø 320 × 120 mm P3: Ø 400 × 142 mm
Spänning	220-240 V, 50/60 Hz
Material	PMMA (kupa)
Systemeffekt	P1: 9,5 W P2: 15,5 W P3: 19,5 W
Lampström	P1: 230 V - 45 mA P2: 230 V - 75 mA P3: 230 V - 88 mA
Effektfaktor	P1: 0,91 P2: 0,91 P3: 0,93
Extern belastning	Glöd-/halogenlamplast 800 W Lysrör elektr. förkoppl.don 400 W Lysrör parallellkompenserade 400 VA Lågvolt-halogenlampor 800 W LED < 2 W 16 W 2 W < LED < 8 W 64 W LED > 8 W 64 W Kapacitiv belastning 88 µF
Ljusflöde med kupa	P1 NW: 1010 lm P1 WW: 960 lm P2 NW: 1810 lm P2 WW: 1730 lm P3 NW: 2310 lm P3 WW: 2210 lm
Ljusutbyte med kupa	P1 NW: 106 lm/W P1 WW: 101 lm/W P2 NW: 117 lm/W P2 WW: 112 lm/W P3 NW: 119 lm/W P3 WW: 113 lm/W
Ljusflöde nödljus	38 lm
Färgtemperatur	3000 K + 4000 K / neutralvit / SDCM 3
LED-livslängd	50.000 h (L70B10 enligt LM80)
HF-teknik	5,8 GHz (reagerar på minsta rörelse, oberoende av temperaturen)
Bevakningsvinkel	360° med 160° öppningsvinkel
Sändeffekt	ca 1 mW
Räckvidd	Ø 1-8 m (montagehöjd 2,5 m) kan ställas in steglöst
Efterlystid	5 s - 15 min
Grundljus	10 %
Skymningsinställning	2-2000 lux
Skyddsklass	IP 54
Isolationsklass	II
Temperaturområde	-10 till +40°C

13. Tekniska data batterier

3 st. Panasonic NiMh, HHR 80AAAB, 1,2 V/750 mAh, AAA
Batteriet laddas med ca 23 mAh permanent, ingen självuppvärmning
Laddningstid: 24 h (permanent nätspänning)
Batterikapacitet/nödljustid : minst 3 h ^{*1)}

*1) Den maximala kapaciteten garanteras endast om medföljande batterier används.

Viktigt: Om nödljusenheten lyser mindre än 3 h måste batterierna bytas ut.

14. Driftstörningar sensorarmatur

Störning	Orsak	Åtgärd
Sensorarmaturen utan spänning	<ul style="list-style-type: none"> ■ Säkring har utlöst, inte påkopplad, strömförsörjning avbruten ■ Kortslutning i nätanslutningens matarledning ■ Eventuellt befintlig nätströmbrytare FRÅN 	<ul style="list-style-type: none"> ■ Slå till säkringen, byt ut, slå, till spänningen, testa med spänningsprovare ■ Kontrollera anslutningarna ■ Slå till nätströmbrytaren
Sensorarmaturen tänds inte	<ul style="list-style-type: none"> ■ Felaktig skymningsinställning ■ Nätströmbrytare FRÅN ■ Säkring har utlöst 	<ul style="list-style-type: none"> ■ Ställ in på nytt ■ Tillkoppla ■ Slå till säkringen, byt ut, kontrollera ev. anslutningen
Sensorarmaturen släcks inte	<ul style="list-style-type: none"> ■ Ständig rörelse i bevakningsområdet 	<ul style="list-style-type: none"> ■ Kontrollera området
Sensorarmaturen tänds utan förmimbar rörelse	<ul style="list-style-type: none"> ■ Armaturen inte korrekt monterad ■ Rörelse fanns, men kunde inte detekteras (rörelse bakom en vägg, ett litet objekts rörelse i lampans omedelbara närhet osv.) 	<ul style="list-style-type: none"> ■ Fixera kupan ■ Kontrollera området
Sensorarmaturen tänds inte trots rörelse	<ul style="list-style-type: none"> ■ Snabba rörelser undertrycks för att minimera feltändningar eller bevakningsområdet är för litet inställt ■ Felaktig skymningsinställning 	<ul style="list-style-type: none"> ■ Kontrollera området ■ Ställ in på nytt

15. Driftstörningar nödljusenhet

Störning	Orsak	Åtgärd
Den gröna lysdioden för laddningskontroll lyser inte	<ul style="list-style-type: none"> ■ Nödljusenheten inte korrekt fixerad ■ Ingen nätspänning ■ Nödljus defekt 	<ul style="list-style-type: none"> ■ Kontrollera nätanslutningen ■ Byt ut batterier ■ Kontrollera att alla batterier finns på plats och är korrekt ilagda
Grön lysdiod laddningskontroll LYSER, nödljuset tänds inte med knappen "test":	<ul style="list-style-type: none"> ■ Batterierna är nästan urladdade ■ Batteri defekt 	<ul style="list-style-type: none"> ■ Kontrollera nätanslutningen ■ Kontrollera batteriernas laddningstillstånd och att de är korrekt ilagda
Grön laddningskontroll FRÅN, tänds med knapparna tillsammans med nödljuset	<ul style="list-style-type: none"> ■ Batterierna är fel ilagda eller inte fulltaliga 	<ul style="list-style-type: none"> ■ Kontrollera att alla batterier finns på plats och är korrekt ilagda Byt ev. ut batterierna
Nödljuset släcks igen när knappen "test" trycks	<ul style="list-style-type: none"> ■ Batterierna tomma eller defekta 	<ul style="list-style-type: none"> ■ Kontrollera nödljusenhetens nätanslutning, den gröna lysdioden laddningskontroll måste lysa

1. Om dette dokument

Læs det omhyggeligt, og gem det!

- Ophavsretligt beskyttet. Eftertryk, også i uddrag, kun med vores tilladelse.
- Vi forbeholder os ret til ændringer af hensyn til den tekniske udvikling.

Symbolforklaring



Advarsel mod farer!



Henvielse til tekststeder i dokumentet.

2. Generelle sikkerhedsanvisninger



Afbrud spændingstilførslen, før der arbejdes på enheden!

- Ved montering skal spændingen til den el-ledning, der skal tilsluttes, være afbrudt. Sluk derfor først strømmen, og kontrollér med en spændingstester, at spændingen er afbrudt.
- Når sensorlampen installeres, arbejdes der med net-spænding. Derfor skal arbejdet udføres fagligt korrekt i overensstemmelse med det pågældende lands normale installationsforskrifter og tilslutningsforhold (f.eks. **DE**-VDE 0100, **AT**-ÖVE / ÖNORM E8001-1, **CH**-SEV 1000)
- Brug kun originale reservedele.
- Reparationer må kun udføres på autoriserede værksteder.
- Lyskilden i denne lampe kan ikke udskiftes. Hvis lyskilden skal udskiftes (f.eks. når den ikke fungerer længere), skal hele lampen udskiftes.

3. RS PRO LED P1 / RS PRO LED P2 / RS PRO LED P3

Korrekt anvendelse

- Sensor-væg-/loftslampe med aktiv bevægelses-sensor. Er kun begrænset egnet til udendørs brug pga. sensitiv overvågning
- Kombineret nødlyslampe med enkeltbatterier og sensorfunktion, som automatisk tænder LED-nødlys i overensstemmelse med EN 60598-2-22 i 3 timer ved strømsvigt. (P2/P3)

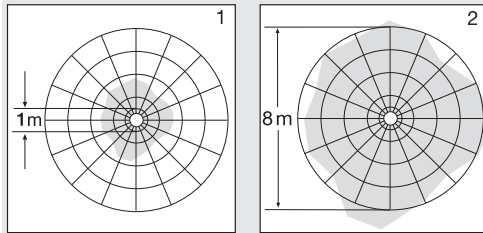
Den integrerede HF-sensor udsender højfrekvente elektromagnetiske bølger (5,8 GHz) og modtager deres ekko. Ved den mindste bevægelse i lampens overvågningsområde registreres ekkoændringen af sensoren. En mikroprocessor udløser derefter kommandoen "Tænd lyset". Sensoren kan registrere signaler gennem døre, ruder og tynde vægge.

Bemærk:

HF-sensorens højfrekvenseffekt er ca. 1 mW – det er kun en tusindedel af sendeeffekten fra en mobiltelefon eller en mikrobølgeovn.

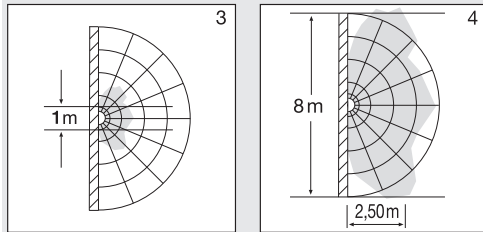
Overvågningsområder ved loftmontering:

- 1) Minimal rækkevidde (Ø 1 m)
- 2) Maksimal rækkevidde (Ø 8 m)



Overvågningsområder ved vægmontering:

- 3) Minimal rækkevidde (Ø 1 m)
- 4) Maksimal rækkevidde (Ø 8 m)



Leveringsomfang (fig. 3.1)

- Sensorlampe
- 3 afstandsholdere
- 2 indstiksafskærmninger

Leveringsomfang for nødlys (fig. 3.2)

- Sensorlampe
- 3 afstandsholdere
- 2 indstiksafskærmninger
- 1 nødlysmodule
- 3 batterier

Produkt mål (fig. 3.3)

Oversigt over enheder

RS PRO LED P1 (fig. 3.4)

RS PRO LED P2 /RS PRO LED P3 (fig. 3.5)

RS PRO LED P2 nødlys / RS PRO LED P3 nødlyslampe (fig. 3.6/3.7)

- A** Elektronikhus
- B** Lyssensor
- C** HF-sensor
- D** Tilslutningsklemme
- E** Lukkeprop
- F** Indstiksafskærmning
- G** Grundlysdstilling
- H** Tidsindstilling
- I** Rækkeviddeindstilling
- J** Skumringsindstilling
- K** Nødlysmodule (ekstraudstyr)
- L** Status-LED
- M** Knappen "test"

4. Elektrisk tilslutning

Ledningsdiagram (fig. 4.1)

Nettilførslen består af en ledning med 3 ledere:

- L** = fase (oftest sort, brun eller grå)
- N** = nulleder (oftest blå)
- PE** = jordledning (grøn/gul)
- ↓** = Tilsluttet fase (oftest sort, brun eller grå)

Hvis du er i tvivl, skal du identificere ledningerne med en spændingstester og derefter afbryde spændingen igen. Fasen (**L**), (**↓**) samt nullederen (**N**) tilsluttes tilslutningsklemmen.

Vigtigt:

Ombytning af tilslutningerne fører senere til kortslutning i enheden eller i sikringsboksen. Hvis dette sker, skal de enkelte ledninger identificeres og monteres igen. Der kan naturligvis installeres en tænd- og sluk-kontakt i netledningen (ved anvendelse uden nødlysmodule).

Tilslutning til en lysdæmper medfører beskadigelse af sensorlampen.

Bemærk:

Berør ikke LED'en direkte.

5. Montering

- Kontrollér alle komponenter for beskadigelser.
- Er produktet beskadiget, må det ikke tages i brug.
- Sørg ved montering af sensorlampen for, at den fastgøres et sted uden vibrationer.
- Vælg et egnet monteringssted, hvor der er taget hensyn til rækkevidde og bevægelsesregistrering

Monteringsstrin

- Afbrud strømforsyningen (fig. 4.1).
- Adskil skærmen fra huset (fig. 5.1).
- Afmærk borehuller (fig. 5.2).
- Bor huller, og sæt rawplugs i (fig. 5.3).
- Gennembyrd lukkepropen til netledningen (fig. 5.4).
- Montering ved skjult tilførselsledning (fig. 5.5).
- Montering ved synlig tilførselsledning (fig. 5.6)
- Tilslut tilslutningskablet (fig. 5.7-5.8)
- Tag nødlysmodulet (fig. 5.9) ud
- Skift batterier (fig. 5.10)
- Slå strømforsyningen til (fig. 5.11).
- Foretag indstillinger → "6. Funktion"
- Sæt skærmen på (fig. 5.11).

6. Funktion

Standardindstillinger:

- Skumringsindstilling 2000 lux
- Rækkeviddeindstilling 8 m
- Tidsindstilling 5 sekunder
- Grundlysfunktion Sluk

Når huset er monteret, og strømmen er tilsluttet, kan sensorlampen tages i brug. Når lampen tændes manuelt via tænd/sluk-kontakten, slukker den efter 10 sekunder i hele kalibreringsfasen og er efterfølgende aktiv med henblik på sensorstyring. Det er ikke nødvendigt at tænde kontakten igen.

Indstillingsknop (fig. 6.2)

Skumringsindstilling (aktiveringstærskel) (J)

Lampens ønskede aktiveringstærskel kan indstilles trinløst fra ca. 2 til 2000 lux.

- Indstillingsknop indstillet til + = dagslystilstand (lystyrkeafhængig)
- Indstillingsknop indstillet på – = anvendelse i tussmørke (ca. 2 lux)

Ved indstilling af overvågningsområdet og funktionstest i dagslys skal indstillingsknappen stå på +.

Rækkeviddeindstilling (følsomhed) (I)

Med begrebet rækkevidde menes den kredsformede diameter på jorden, som ved montering i 2,5 m højde giver overvågningsområdet.

- Indstillingsknop + = maks. rækkevidde 8 m
- Indstillingsknop – = min. rækkevidde 1 m

Tidsindstilling (efterløbstid) (H)

Den ønskede lysperiode for lampen kan indstilles trinløst fra ca. 5 sekunder til maks. 15 minutter. Enhver bevægelse som registreres, inden denne tid er udløbet, starter tidstælleren igen.

- Indstillingsknop + = ca. 15 minutter
- Indstillingsknop – = ca. 5 sekunder

Bemærk:

Hver gang lampen slukkes, er en ny bevægelsesregistrering spærret i ca. 1 sekund. Først derefter kan lampen igen tændes ved bevægelse.

Ved indstilling af overvågningsområdet og ved funktionstesten anbefales det at indstille den korteste tid.

Grundlysfunktion (G)

Grundlysfunktionen tillader belysning med ca. 10 % af lyseffekten, når den indstillede lysstyrkeværdi nås. Når der registreres en bevægelse i overvågningsområdet, tændes lyset i den indstillede periode med 100 % lysstyrke. Når den indstillede periode er udløbet, slukkes lyset helt. Hvis den indstillede lysstyrkeværdi stadig ikke er nået, tændes grundlyset igen.

- Indstillingsknop på ☰ = grundlys TIL
- Indstillingsknop på Off = grundlys FRA
- Indstillingsknop på 10 min = grundlys 10 minutter
- Indstillingsknop på 30 min = grundlys 30 minutter

Grundlyset er TÆNDT, når lysstyrkegrænsen underskrides. Når dagslystilstanden er aktiveret, er grundlyset altid TÆNDT. Grundlyset slukkes hver time for at måle den omgivende lysstyrke. Efter kort tid tændes grundlyset igen.

Funktionen permanent belysning

Hvis der monteres en evt. tænd-/slukkontakt i netledningen, er følgende funktioner foruden tænd og sluk mulige:

Permanent lys (fig. 6.3)

1) Tænd permanent belysning:

Kontakt 2 x SLUK og TÆND. Lampen indstilles på 4 timers permanent belysning. Derefter skifter den automatisk tilbage til sensorstyring.

2) Sluk permanent belysning:

Kontakt 1 x SLUK og TÆND. Lampen slukker eller skifter til sensorstyring.

Vigtigt:

Tænd og sluk skal udføres inden for 0,2 til 1 sekund.

Ved at indsætte de vedlagte indstikksafskærmninger kan du reducere rækkevidden i fire retninger (fig. 6.4)

Betjening af nødlysmodulet

Nødlystesten skal altid udføres før brug.

- Tryk på knappen "test", nødlys-LED'erne tændes.
- Slip knappen "test", nødlys-LED'erne slukkes.
- Eventuel ekstra test: Afbryd forsyningen fra lampen.
- Nødlysmodulet skal tænde.
- Nødlysmodulet kan udskiftes, mens lampen anvendes normalt.
- Status-LED'en skal altid lyse efter brug af nødlysmodulet, også når nødlystesten udføres. Den ekstra test, afbrydelse af forsyningen, erstatter ikke kontrollen via knappen "test".

Fejl på nødlysmodulet

Grøn LED-ladekontrol lyser ikke:

- Nødlysmodulet sidder ikke korrekt i indgreb
- Kontrollér nettilslutningen
- Kontrollér, om alle batterier er sat korrekt i

Grøn LED-ladekontrol tændt, nødlys-LED'er tændes ikke med knappen "test":

- Batterierne er kraftigt afladet
- Battericelle er defekt eller sat forkert i
- Kontrollér nettilslutningen
- Kontrollér batteriernes retning og ladetilstand, udskift evt. batterierne

Grøn LED-ladekontrol slukket, tændes samtidig med nødlys-LED'er ved tryk på knappen

- Kontrollér, om batterierne vender korrekt, og om alle batterier er sat i

Nødlys-LED'er slukkes med det samme igen ved tryk på knappen

- Batterier tomme eller defekte
- Kontrollér nettilslutningen til nødlysmodulet, den grønne LED-ladekontrol skal lyse

7. Tilbehør (ekstraudstyr)

- Erstatningsbatteri til nødlysmodulet (3 stk.)
EAN 4007841 006457

8. Vedligeholdelse og pleje

Produktet er vedligeholdelsesfrit.

Lampen kan i tilfælde af tilsmudsning rengøres med en fugtig klud (uden rengøringsmiddel).

Nødlyslampen skal vedligeholdelses regelmæssigt i overensstemmelse med de landsspecifikke forskrifter.

9. Bortskaffelse

Elapparater, tilbehør og emballage skal bortskaffes til miljøvenlig genvinding.



Smid ikke elapparater ud sammen med husholdningsaffaldet!

Gælder kun for EU-lande:

I henhold til det gældende europæiske direktiv om kasserede el- og elektronikapparater og dette direktivs implementering i national lovgivning skal kasserede el-apparater indsamles separat og bortskaffes til miljøvenlig genvinding.



Brugte apparater og batterier må ikke smides ud med husholdningsaffaldet, brændes eller smides i vand. Batterier skal indsamles, genvindes eller bortskaffes på miljøvenlig vis.

Gælder kun for EU-lande:

Ifølge direktivet 2006/66/EF skal defekte eller brugte batterier genvindes. Udtjente batterier kan afleveres hos en forhandler eller på en genbrugsstation.

10. Producentgaranti

Som køber har du de lovbestemte rettigheder over for sælger. Såfremt disse rettigheder eksisterer i dit land, hverken afkortes eller begrænses de af vores garantierklæring. Vi giver 5 års garanti for fejlfri og korrekt funktion på dit STEINEL-Professional-sensorteknologi-produkt. Vi garanterer, at dette produkt ikke har materiale-, produktions- eller konstruktionsfejl. Vi giver garanti for alle elektroniske komponenters og kablers funktionsevne og for, at alle anvendte materialer og disses overflader ikke har mangler.

Fremsættelse af krav

Hvis du vil fremsætte en reklamation over dit produkt, bedes du sende produktet komplet og fragtfrit med den originale købsdokumentation, som skal indeholde købsdato og produktbetegnelse, til din forhandler **Roliba A/S, Reklamationsafdelingen, Hvidkærvej 52, DK-5250 Odense SV**. Vi anbefaler, at du opbevarer din købsdokumentation sikkert, indtil garantiperioden er udløbet. Roliba A/S hæfter ikke for transportomkostninger og risici under returneringen af produktet.

Du finder informationer om gennemførelse af et garantikrav på vores hjemmeside www.roliba.dk

Hvis du har et garantitilfælde eller et spørgsmål til dit produkt, kan du altid ringe på tlf. **(+45) 6593 0357**.



11. Overensstemmelseserklæring

Hermed erklærer STEINEL Vertrieb GmbH, at radioudstyrstypen RS PRO LED P1 / RS PRO LED P2 / RS PRO LED P3 er i overensstemmelse med direktiv 2014/53/EU. EU-overensstemmelseserklæringens fulde tekst kan findes på følgende internetadresse: www.steinell.de

12. Tekniske data for sensorlampe

Mål (Ø x D)	P1: Ø 280 x 110 mm P2: Ø 320 x 120 mm P3: Ø 400 x 142 mm
Nettilslutning	220-240 V, 50/60 Hz
Materiale	PMMA (skærm)
Effektforbrug	P1: 9,5 W P2: 15,5 W P3: 19,5 W
Netstrøm	P1: 230 V - 45 mA P2: 230 V - 75 mA P3: 230 V - 88 mA
Effektfaktor	P1: 0,91 P2: 0,91 P3: 0,93
Øvrige effekter	Gløde-/halogenpærebelastning 800 W Lysstofrør elektr. forkobl.enh. 400 W Lysstofrør ukompenseret 400 VA Lysstofrør seriekompenseret 400 VA Lysstofrør, parallelkompenseret 400 VA Lavspændingshalogenpærer 800 VA LED < 2 W 16 W 2 W < LED < 8 W 64 W LED > 8 W 64 W Kapacitiv belastning 88 µF
Lysstrøm med skærm	P1 NW: 1010 lm P2 NW: 1810 lm P3 NW: 2310 lm P1 WW: 960 lm P2 WW: 1730 lm P3 WW: 2210 lm
Effektivitet med skærm	P1 NW: 106 lm/W P2 NW: 117 lm/W P3 NW: 119 lm/W P1 WW: 101 lm/W P2 WW: 112 lm/W P3 WW: 113 lm/W
Lysstrøm for nødlys	38 lm
Lysfarve	3000 K + 4000 K / neutral hvid / SDCM 3
LED-levetid	50.000 h (L70B10 iht. LM80)
HF-teknologi	5,8 GHz (reagerer på selv små bevægelser uafhængigt af temperatur)
Overvågningsvinkel	360° med 160° åbningsvinkel.
Sendeeffekt	Ca. 1 mW
Rækkevidde	Ø 1-8 m (monteringshøjde 2,5 m) kan indstilles trinløst
Tidsindstilling	5 s - 15 min
Grundlys	10 %
Skumringsindstilling	2-2000 lux
Kapslingsklasse	IP 54
Beskyttelsesklasse	II
Temperaturområde	-10 til +40°C

13. Tekniske data for batterier

3 stk. Panasonic NiMH, HHR 80AAAB, 1,2 V/750 mAh, AAA
 Opladning af batterier med ca. 23 mAh permanent, der opstår ingen egenopvarmning
 Ladetid: 24 h (permanent netspænding)
 Batterikapacitet/nødlysværighed: min. 3 h *)

*) Den maksimale kapacitet garanteres kun, hvis de medfølgende batterier anvendes.
Vigtigt: Hvis nødlysmodulets lysperiode underskrider 3 h, skal de anvendte batterier udskiftes.

14. Driftsforstyrrelser på sensorlampe

Fejl	Årsag	Afhjælpning
Sensorlampen får ingen spænding	<ul style="list-style-type: none"> ■ Sikring udløst, ikke slået til, ledning afbrudt ■ Kortslutning i nettilførslen ■ En eventuel netafbryder er slået fra 	<ul style="list-style-type: none"> ■ Slå sikring til, udskift, tænd tænd/sluk-kontakt, kontrollér ledning med en spændingstester ■ Kontrollér tilslutninger ■ Slå netafbryderen til
Sensorlampen tænder ikke	<ul style="list-style-type: none"> ■ Der er valgt en forkert skumringsindstilling ■ Netti-tilslutning slukket ■ Sikring udløst 	<ul style="list-style-type: none"> ■ Indstilles på ny ■ Tænd ■ Slå sikring til, udskift, kontrollér evt. tilslutning
Sensorlampen slukker ikke	<ul style="list-style-type: none"> ■ Konstant bevægelse i overvågningsområdet 	<ul style="list-style-type: none"> ■ Kontrollér området
Sensorlampen tændes, uden at der kan ses bevægelser	<ul style="list-style-type: none"> ■ Lampen er ikke fast monteret ■ Der var tale om en bevægelse, som ikke blev registreret af personen (bevægelse bag en væg, bevægelse af et lille objekt umiddelbart i nærheden af lampen etc.) 	<ul style="list-style-type: none"> ■ Monter huset, så det sidder fast ■ Kontrollér området
Sensorlampen tænder ikke trods bevægelse	<ul style="list-style-type: none"> ■ Hurtige bevægelser undertrykkes for at minimere fejl, eller der er indstillet et for lille overvågningsområde ■ Der er valgt en forkert skumringsindstilling 	<ul style="list-style-type: none"> ■ Kontrollér området ■ Indstilles på ny

15. Driftsforstyrrelser på nødlysmodulet

Fejl	Årsag	Afhjælpning
Grøn ladekontrol-LED lyser ikke	<ul style="list-style-type: none"> ■ Nødlysmodulet sidder ikke korrekt i indgreb ■ Ingen netspænding ■ Nødlys-LED'er defekte 	<ul style="list-style-type: none"> ■ Kontrollér nettilslutningen ■ Udskift batterier ■ Kontrollér, om batterierne vender korrekt, og om alle batterier er sat i
Grøn ladekontrol-LED tændt, nødlys-LED'er tændes ikke med knappen	<ul style="list-style-type: none"> ■ Batterierne er kraftigt afladet ■ Battericelle er defekt 	<ul style="list-style-type: none"> ■ Kontrollér nettilslutningen ■ Kontrollér batteriernes retning og ladetilstand
Grøn ladekontrol-LED slukket, tændes samtidig med nødlys-LED'er ved tryk på knappen	<ul style="list-style-type: none"> ■ Batterier sat forkert i, eller der mangler batterier 	<ul style="list-style-type: none"> ■ Kontrollér, om batterierne vender korrekt, og om alle batterier er sat i. Udskift om nødvendigt batterierne
Nødlys-LED'er slukkes med det samme igen ved tryk på knappen "test"	<ul style="list-style-type: none"> ■ Batterier tomme eller defekte 	<ul style="list-style-type: none"> ■ Kontrollér nettilslutningen til nødlysmodulet, den grønne ladekontrol-LED skal lyse

FI

1. Tämä asiakirja

Lue huolellisesti ja säilytä tulevaa tarvetta varten!

- Tekijänoikeudellisesti suojattu. Jälkipainatus (myös osittainen) sallittu vain, mikäli annamme siihen luvan.
- Oikeudet teknistä kehitystä palveleviin muutoksiin pidätetään.

Symbolit



Vaaroista ilmoitettava varoitus!



Viite asiakirjan tekstin kohtiin.

2. Yleiset turvaohjeet



Katkaise virta, ennen kuin suoritat laitteelle mitään toimenpiteitä!

- Asennus on tehtävä jännitteettömänä. Katkaise siksi ensin virta ja tarkista jännitteettömyys jännitteenkoettimella.
- Tunnistinvalaisin liitetään verkkojännitteeseen. Asennus on suoritettava asiantuntevasti. Voimassa olevia sähköasennusmääräyksiä ja tuotteen asennusohjeita on noudatettava.
- Käytä ainoastaan alkuperäisiä varaosia.
- Ainoastaan ammattikorjaamo saa korjata laitteen.
- Tämän valaisimen valonlähettä ei voi vaihtaa; koko valaisin on vaihdettava uuteen, jos valonlähde ei enää toimi (esim. sen käyttöänsä päätyttyä).

3. RS PRO LED P1 / RS PRO LED P2 / RS PRO LED P3

Käyttötarkoituksen mukainen käyttö

- Seinään tai kattoon kiinnitettävä aktiivisella liiketunnistimella varustettu tunnistinvalaisin. Herkän tunnistuksen vuoksi soveltuu ulkokäyttöön vain rajoituksin.
- Yhdistetty turvavalovalaisin yksittäisillä paristoilla ja tunnistintoinnolla, joka kytkee EN 60598-2-22 -standardin mukaisen turvavalon kolmeksi tunniksi automaattisesti. (P2/P3)

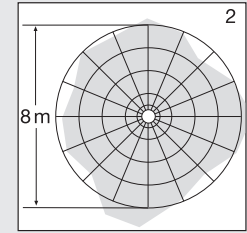
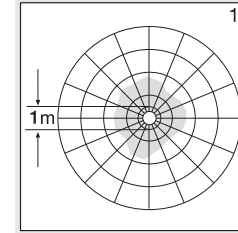
Laitteeseen integroitu suurtaajuustunnistin lähettää suurtaajuisia sähkömagneettisia aaltoja (5,8 GHz) ja vastaanottaa niiden kaiun. Tunnistin havaitsee kaiun muuttumisen, kun valaisimen reagointialueella on pienintään liikettä. Mikroprosessori laukaisee tällöin "Kytke valo" -käskyn. Tunnistus on mahdollista ovien, lasiruutujen tai kevytrakenneseinien lävitse.

Huomautus:

Suurtaajuustunnistimen lähetysteho on n. 1 mW – tämä on vain tuhannesosa kannettavan puhelimen tai mikroaaltouunin lähetystehosta.

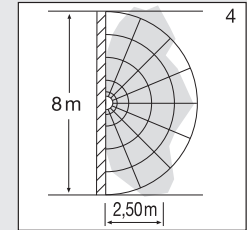
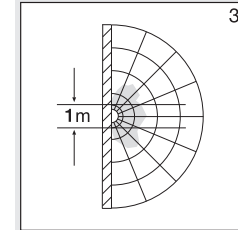
Toiminta-alueet kattoasennuksessa:

- 1) Pienin mahdollinen toimintaetäisyys (Ø 1 m)
- 2) Suurin mahdollinen toimintaetäisyys (Ø 8 m)



Toiminta-alueet seinäasennuksessa:

- 3) Pienin mahdollinen toimintaetäisyys (Ø 1 m)
- 4) Suurin mahdollinen toimintaetäisyys (Ø 8 m)



Toimituslaajuus (kuva 3.1)

- Tunnistinvalaisin
- 3 välikettä
- 2 suojusta

Turvavalon toimituslaajuus (kuva 3.2)

- Tunnistinvalaisin
- 3 välikettä
- 2 suojusta
- 1 turvavalomoduuli
- 3 paristoa

Tuotteen mitat (kuva 3.3)

Laitteen yleiskuva

RS PRO LED P1 (kuva 3.4)

RS PRO LED P2 /RS PRO LED P3 (kuva 3.5)

RS PRO LED P2 -turvavalo / RS PRO LED P3 -turvavalovalaisin (kuva 3.6/3.7)

- A Elektronikkakotelo
- B Valotunnistin
- C Suurtaajuustunnistin
- D Kytentäliitin
- E Tiivistysluppa
- F Suojus
- G Perusvalaistuksen asetus
- H Kytentäajan asetus
- I Toimintaetäisyyden rajausta
- J Hämärystason asetus
- K Turvavalomoduuli (valinnainen)
- L Status-LED
- M Painike "test"

4. Sähköliitäntä

Kytkenäkaavio (kuva. 4.1)

Verkkojohtona käytetään 3-napaista kaapelia:

- L** = vaihe (useimmiten musta, ruskea tai harmaa)
- N** = nollajohdin (useimmiten sininen)
- PE** = suojamaajohdin (vihreä/keltainen)
- ↓** = kytketty vaihe (useimmiten musta, ruskea tai harmaa)

Epäselvissä tapauksissa johtimet on tunnistettava jännitteenkoettimella; katkaise sen jälkeen jälleen virta. Vaihe (**L**), (**↓**) ja nollajohdin (**N**) liitetään kytkentäliitimeen.

Tärkeää:

Liitäntöjen vaihtuminen keskenään johtaa oikosulkuun laitteessa tai sulakekotelossa. Tässä tapauksessa yksittäiset johtimet on tunnistettava ja yhdistettävä uudelleen. Verkkojohtoon voidaan asentaa verkkokytkin virran kytkemiseksi ja katkaisemiseksi (käytettäessä ilman varavalmomoduulia).

Himmentimen asennus johtaa tunnistinvalaisimen vioittumiseen.

Huomautus:

Älä koske LED-moduulia.

5. Asennus

- Tarkista, että missään komponentissa ei ole vaurioita.
- Älä ota tuotetta käyttöön, jos siinä on vikoja.
- Tunnistinvalaisimen asennuksessa on huomioitava, että valaisin on kiinnitettävä tärinättömään paikkaan.
- Valitse sopiva kiinnityspaikka, ota valinnassa huomioon toimintaetäisyys ja toiminta-alue.

Asennuksen vaiheet

- Katkaise virta (kuva 4.1).
- Irrota kupu rungosta (kuva 5.1).
- Merkitse reiät (kuva 5.2).
- Poraa reiät ja aseta tulpat (kuva 5.3).
- Lävistä tiivistystulppa verkkojohtoa varten (kuva 5.4).
- Johdon uppoasennus (kuva 5.5).
- Johdon pinta-asennus (kuva 5.6).
- Liitä liitäntäjohto (kuva 5.7–5.8).
- Poista turvavalomoduuli (kuva 5.9).
- Vaihda paristot (kuva 5.10).
- Kytke virta päälle (kuva 5.11).
- Tee asetukset → "6. Toiminta"
- Aseta kupu paikalleen (kuva 5.11).

6. Toiminta

Tehdasasetukset

- Hämäryystason asetus 2000 luksia
- Toiminta-alueen rajaus 8 m
- Kytkenäajan asetus 5 sekuntia
- Perusvalaistus Pois päältä

Tunnistinvalaisin voidaan ottaa käyttöön, kun kotelo on asennettu ja laite on kytketty sähköverkkoon. Kun valaisin otetaan käyttöön manuaalisesti valokatkaisinta painamalla, se kytketty pois päältä mittausvaihetta varten noin 10 sekunnin kuluttua ja on sen jälkeen valmis toimimaan tunnistinkäytössä. Valokatkaisinta ei tarvitse painaa uudelleen.

Säädin (kuva 6.2)

Hämäryystason asetus (kytkeytmiskynnys) (J)

Valaisimen haluttu kytkeytmiskynnys voidaan asettaa portaattomasti noin 2 luksin – 2000 luksin välille.

- Säädin asetettu kohtaan **+** = päiväkäyttö (valoisuudesta riippumatta)
 - Säädin asetettu kohtaan **–** = hämäräkäyttö (n. 2 luksia)
- Toiminta-alueen asettamisen ja toimintatestin suorittamisen ajaksi säädin on käännettävä asentoon **+**.

Toimintaetäisyyden rajaus (herkkyys) (I)

Toimintaetäisyydellä tarkoitetaan maahan muodostuvan ympyrän halkaisijaa, kun valaisin asennetaan 2,5 metrin korkeudelle.

- Säädin **+** = suurin mahdollinen toimintaetäisyys 8 m
- Säädin **–** = pienin mahdollinen toimintaetäisyys 1 m

Kytkenäajan asetus (kytkentäaika) (H)

Valaisimen kytkentäaika voidaan asettaa portaattomasti n. 5 sekunnin ja enintään 15 minuutin välille. Jokainen tämän ajan kuluessa havaittu liike käynnistää kytkentäajan uudelleen.

- Säädin **+** = n. 15 minuuttia
- Säädin **–** = n. 5 sekuntia

Huomautus:

Valaisimen sammuttua kestää aina noin 1 sekunnin ajan, kunnes tunnistin reagoi liikkeeseen toiminta-alueella. Valo syttyy liikkeen yhteydessä uudelleen vasta tämän ajan kuluttua.

Toiminta-alueen asetuksen ja toiminnan testauksen ajaksi tunnistimen kytkentäaika kannattaa asettaa pienimmäksi mahdolliseksi.

Perusvalaistus (G)

Perusvalaistuksen toiminto mahdollistaa valaistuksen noin 10 prosentin valoteholla, kun asetettu kirkkausarvo saavutetaan. Toiminta-alueella tapahtuva liike kytkee valon 100 prosentin kirkkaudelle asetetuksi ajaksi. Valo sammuu kokonaan, kun asetettu valaistuksen kesto on kulunut loppuun. Jos asetettua kirkkausarvoa ei edelleenkaan saavuteta, perusvalaistus kytketty uudelleen.

- Säädin asennossa **☉** = perusvalaistus PÄÄLLÄ
- Säädin asennossa **Off** = perusvalaistus POIS PÄÄLTÄ
- Säädin asennossa 10 min = perusvalaistus 10 minuuttia
- Säädin asennossa 30 min = perusvalaistus 30 minuuttia

Perusvalaistus on PÄÄLLÄ, kun valoisuusarvon asetus alittuu. Kun päiväkäyttö on aktiivituna, perusvalaistus on aina PÄÄLLÄ. Perusvalaistus sammuu kerran tunnissa ympäristön valoisuuden mittaamista varten. Perusvalaistus kytketty taas vähän ajan päästä uudelleen.

Jatkuva valaistus

Jos verkkojohtoon asennetaan valinnainen kytkin, seuraavat toiminnot ovat mahdollisia valon kytkennän ja sammuttamisen lisäksi:

Jatkuvan valaistuksen kytkentä (kuva 6.3)

1) Jatkuvan valaistuksen kytkeminen päälle:

kytkin 2 x POIS PÄÄLTÄ ja PÄÄLLE. Valaisin kytketään jatkuvan valaistuksen toimintoon 4 tunnin ajaksi. Sen jälkeen se siirtyy automaattisesti takaisin tunnistinkäyttöön.

2) Jatkuvan valaistuksen kytkeminen pois päältä:

kytkin 1 x POIS PÄÄLTÄ ja PÄÄLLE. Valaisin kytketty pois päältä / siirtyy tunnistinkäyttöön.

Tärkeää:

Kytkenäat on tehtävä 0,2–1 sekunnin sisällä.

Valaisimen mukana toimitetuilla suojuksilla voit rajata toimintaetäisyyttä neljään suuntaan. (Kuva 6.4)

Turvavalomoduulin käyttö

Turvavalo on ehdottomasti testattava ennen käyttöä.

- Paina "test"-painiketta, turvavalo-LEDit syttyvät.
- Päästä irti "test"-painikkeesta, turvavalo-LEDit sammuvat.
- Valinnainen lisätehti: erota valaisimesta virta.
- Turvavalomoduulin on kytkeydyttävä.
- Turvavalomoduuli voidaan vaihtaa valaisimen normaalin käytön aikana.
- Status-LEDin on turvavalomoduulin käytön jälkeen toimittava myös turvavalotestin suorittamisen aikana.
- Valinnainen lisätehti (virran katkaiseminen) ei korvaa "test"-painikkeella tehtävää tarkistusta.

Turvavalomoduulin häiriöt

Vihreä latauksen valvonnan LED ei pala:

- turvavalomoduulia ei ole kiinnitetty oikein
- tarkasta verkkoliitäntä
- tarkista, että paristot on laitettu oikein päin eikä niitä puutu

Vihreä latauksen valvonnan LED palaa, turvavalo-LEDit eivät kytkedy "test"-painikkeella:

- paristot ovat melko tyhjiä
- paristokenno on viallinen tai väärin paikoillaan
- tarkasta verkkoliitäntä
- tarkista, että paristot on laitettu oikein päin, tarkista lataus, vaihda paristot tarvittaessa

Vihreä latauksen valvonnan LED pois päältä, kytketty yhdessä turvavalo-LEDien kanssa päälle, kun painiketta painetaan

- tarkista, että paristot on laitettu oikein päin eikä niitä puutu

Turvavalo-LEDit sammuvat heti. kun painiketta painetaan

- paristot tyhjiä tai viallisia
- tarkista turvavalomoduulin verkkoliitäntä, vihreän latauksen valvonnan LED-valon on oltava päällä

7. Lisävarusteet (valinnaiset)

- Turvavalomoduulin varaparisto (3 kpl)
EAN 4007841 006457

8. Huolto ja hoito

Tuote on huoltovapaa.

Likaantunut valaisin voidaan puhdistaa kostealla liinalla (älä käytä puhdistusaineita).

Turvavalaisin on huollettava säännöllisesti maakohtaisten määräysten mukaisesti.

9. Hävittäminen

Sähkölaitteet, tarvikkeet ja pakkaukset tulee toimittaa ympäristöystävälliseen kierrätykseen.



Älä heitä sähkölaitteita talousjätteiden sekaan!

Vain EU-maat:

Voimassa olevan eurooppalaisen sähkö- ja elektroniikkaromua koskevan direktiivin ja sen kansalliseen lainsäädäntöön saattamisen mukaisesti käyttökelpottomat sähkölaitteet on koottava erikseen ja toimitettava ympäristöystävälliseen kierrätykseen.



Älä hävitä käytöstä poistettuja laitteita tavallisten kotitalousjätteiden mukana, älä heitä niitä tuleen tai veteen. Akut/paristot tulee kerätä, kierrättää tai hävittää ympäristöystävällisellä tavalla.

Koskee vain EU-maita:

Direktiivin 2006/66/EY mukaisesti vialliset tai käytetyt akut/paristot tulee kierrättää. Käytöstä poistetut akut/paristot voidaan toimittaa kauppaan tai ongelmajätteiden keräyspisteeseen.

10. Valmistajan takuu

Ostajana sinulla on oikeus omassa maassasi voimassa oleviin lakisääteisiin takuuoikeuksiin. Tämä takuulomitus ei lyhennä tai rajoita niitä. Myönämme sinulle STEINEL-Professional-tunnistintekniikan tuotteen moitteettomia ominaisuuksia ja asianmukaista toimintaa koskevan 5 vuoden takuun. Takaamme, ettei tässä tuotteessa ole materiaali-, valmistus- ja rakennevikoja. Takaamme kaikkien elektronisten rakenneseinien ja johtojen toimintakyvyn sekä kaikkien käytettyjen raaka-aineiden ja niiden pintojen virheettömyyden.

Vaatimuksen esittäminen

Jos haluat tehdä tuotteestasi reklamaation, toimita tuote täydellisenä ja rahti maksettuna yhdessä ostotositteen (sisällettävä tiedot ostopäiväyksestä ja tuotenimikkeestä) kanssa ostopaikkaan. Suosittelemme siksi ostotositteen huolellista säilyttämistä aina takuun päättymiseen asti. STEINEL ei vastaa palautukseen liittyvistä kuljetuskuluista ja -riskeistä.

Tietoja vaatimuksen esittämisestä takuutapauksessa löytyy kotisivuiltamme www.steinel-professional.de/garantie

5 VUODEN
VALMISTAJAN
TAKUU

11. Selvitys yhdenmukaisuudesta

STEINEL Vertrieb GmbH vakuuttaa, että radiolaitetyyppi RS PRO LED P1 / RS PRO LED P2 / RS PRO LED P3 on direktiivin 2014/53/EU mukainen. EU-vaatimustenmukaisuusvakuutuksen täysimittainen teksti on saatavilla seuraavassa internetosoitteessa: www.steinell.de

12. Tunnistinvalaisimen tekniset tiedot

Mitat (Ø × S)	P1: Ø 280 × 110 mm P2: Ø 320 × 120 mm P3: Ø 400 × 142 mm																				
Verkkoliitäntä	220–240 V, 50/60 Hz																				
Materiaali	PMMA (kupu)																				
Ottoteho	P1: 9,5 W P2: 15,5 W P3: 19,5 W																				
Verkkovirta	P1: 230 V - 45 mA P2: 230 V - 75 mA P3: 230 V - 88 mA																				
Tehokerroin	P1: 0,91 P2: 0,91 P3: 0,93																				
Lisäkytkentätehot	<table border="0"> <tr> <td>Hehku-/halogeenilampun kuorma</td> <td>800 W</td> </tr> <tr> <td>Loistelamput, elektr. liitäntälaitteet</td> <td>400 W</td> </tr> <tr> <td>Loistelamput, kompensoimaton</td> <td>400 VA</td> </tr> <tr> <td>Loistelamput, sarjakompensoitu</td> <td>400 VA</td> </tr> <tr> <td>Loistelamput, rinnakkain kompensoitu</td> <td>400 VA</td> </tr> <tr> <td>Pienjännitehalogeenilamput</td> <td>800 VA</td> </tr> <tr> <td>LED < 2 W</td> <td>16 W</td> </tr> <tr> <td>2 W < LED < 8 W</td> <td>64 W</td> </tr> <tr> <td>LED > 8 W</td> <td>64 W</td> </tr> <tr> <td>Kapasitiivinen kuorma</td> <td>88 µF</td> </tr> </table>	Hehku-/halogeenilampun kuorma	800 W	Loistelamput, elektr. liitäntälaitteet	400 W	Loistelamput, kompensoimaton	400 VA	Loistelamput, sarjakompensoitu	400 VA	Loistelamput, rinnakkain kompensoitu	400 VA	Pienjännitehalogeenilamput	800 VA	LED < 2 W	16 W	2 W < LED < 8 W	64 W	LED > 8 W	64 W	Kapasitiivinen kuorma	88 µF
Hehku-/halogeenilampun kuorma	800 W																				
Loistelamput, elektr. liitäntälaitteet	400 W																				
Loistelamput, kompensoimaton	400 VA																				
Loistelamput, sarjakompensoitu	400 VA																				
Loistelamput, rinnakkain kompensoitu	400 VA																				
Pienjännitehalogeenilamput	800 VA																				
LED < 2 W	16 W																				
2 W < LED < 8 W	64 W																				
LED > 8 W	64 W																				
Kapasitiivinen kuorma	88 µF																				
Valovirta (kuvun kanssa)	<table border="0"> <tr> <td>P1 NW: 1010 lm</td> <td>P1 WW: 960 lm</td> </tr> <tr> <td>P2 NW: 1810 lm</td> <td>P2 WW: 1730 lm</td> </tr> <tr> <td>P3 NW: 2310 lm</td> <td>P3 WW: 2210 lm</td> </tr> </table>	P1 NW: 1010 lm	P1 WW: 960 lm	P2 NW: 1810 lm	P2 WW: 1730 lm	P3 NW: 2310 lm	P3 WW: 2210 lm														
P1 NW: 1010 lm	P1 WW: 960 lm																				
P2 NW: 1810 lm	P2 WW: 1730 lm																				
P3 NW: 2310 lm	P3 WW: 2210 lm																				
Hyötysuhde (kuvun kanssa)	<table border="0"> <tr> <td>P1 NW: 106 lm/W</td> <td>P1 WW: 101 lm/W</td> </tr> <tr> <td>P2 NW: 117 lm/W</td> <td>P2 WW: 112 lm/W</td> </tr> <tr> <td>P3 NW: 119 lm/W</td> <td>P3 WW: 113 lm/W</td> </tr> </table>	P1 NW: 106 lm/W	P1 WW: 101 lm/W	P2 NW: 117 lm/W	P2 WW: 112 lm/W	P3 NW: 119 lm/W	P3 WW: 113 lm/W														
P1 NW: 106 lm/W	P1 WW: 101 lm/W																				
P2 NW: 117 lm/W	P2 WW: 112 lm/W																				
P3 NW: 119 lm/W	P3 WW: 113 lm/W																				
Turvavalon valovirta	38 lm																				
Valon väri	3000 K + 4000 K / neutraali valkoinen / SDCM 3																				
LEDin käyttöikä	50000 h (L70B10 LM80:n muk.)																				
Suurtaajuustekniikka	5,8 GHz (reagoi lämpötilasta riippumatta pienimpiinkin liikkeisiin)																				
Toimintakulma	360°, avauskulma 160°																				
Lähetysteho	n. 1 mW																				
Toimintaetäisyys	Ø 1–8 m (asennuskorkeus 2,5 m) portaattomasti säädettävissä																				
Kytkeäajan asetus	5 s - 15 min																				
Perusvalaistus	10 %																				
Hämäryystason asetus	2–2000 luksia																				
Kotelointiluokka	IP 54																				
Suojausluokka	II																				
Lämpötila-alue	-10 ... +40°C																				

13. Paristojen tekniset tiedot

3 kpl Panasonic NiMH, HHR 80AAAB, 1,2 V/750 mAh, AAA
Paristojen lataus n. 23 mAh:lla pysyvästi, itsestään kuumenemista ei tapahdu
Latausaika: 24 h (jatkuva verkkojännite)
Pariston kapasiteetti / turvavalon kesto: vähint. 3 h ^{*1)}

^{*1)} Maksimikapasiteetti mahdollinen vain, kun käytetään valaisimen mukana toimitettuja paristoja.
Tärkeää: Kun turvavalomoduulin valaistuksen kesto on alle 3 h, paristot on vaihdettava.

14. Tunnistinvalaisimen käyttöhäiriöt

Häiriö	Syy	Häiriön poisto
Tunnistinvalaisimen jännite puuttuu	<ul style="list-style-type: none"> sulake on lauennut, ei kytketty päälle, katkos johdossa oikosulku verkkojohdossa valo sammutettu mahdollisesti verkkokytkimellä 	<ul style="list-style-type: none"> kytke sulake päälle, vaihda sulake, kytke verkkokytkin päälle, tarkista johto jännitteenkoettimella tarkasta liitännät kytke verkkokytkin päälle
Tunnistinvalaisin ei kytkeydy päälle	<ul style="list-style-type: none"> väärä hämäryystason asetus verkkokytkin pois päältä sulake on lauennut 	<ul style="list-style-type: none"> säädä uudelleen kytke päälle kytke sulake päälle, vaihda sulake, tarkista liitäntä tarvittaessa
Tunnistinvalaisin ei kytkeydy pois	<ul style="list-style-type: none"> jatkuvaa liikettä toiminta-alueella 	<ul style="list-style-type: none"> tarkista alue
Tunnistinvalaisin kytkeytyy ilman havaittua liikettä	<ul style="list-style-type: none"> valaisinta ei ole asennettu liikkumattomasti liikettä on ollut, mutta tarkkailija ei pystynyt havaitsemaan sitä (liike seinän takana, pienen kohteen liike valaisimen välittömässä läheisyydessä jne.) 	<ul style="list-style-type: none"> asenna valaisin kiinteään liikkumattomaan alustaan tarkista alue
Tunnistinvalaisin ei kytkeydy liikkeestä huolimatta	<ul style="list-style-type: none"> nopeat liikkeet estetään häiriöiden minimoimiseksi tai toiminta-alue on asetettu liian pieneksi väärä hämäryystason asetus 	<ul style="list-style-type: none"> tarkista alue säädä uudelleen

15. Turvavalomoduulin käyttöhäiriöt

Häiriö	Syy	Häiriön poisto
Vihreä latauksen valvonnan LED ei pala	<ul style="list-style-type: none"> turvavalomoduulia ei ole kiinnitetty oikein ei verkkojännitettä varavalo-LEDit viallisia 	<ul style="list-style-type: none"> tarkasta verkkoliitäntä vaihda paristot tarkista, että paristot on laitettu oikein päin eikä niitä puutu
vihreä latauksen valvonnan LED palaa, turvavalo-LEDit eivät kytkeydy painikkeella	<ul style="list-style-type: none"> paristot ovat melko tyhjiä paristokenno on viallinen 	<ul style="list-style-type: none"> tarkasta verkkoliitäntä tarkista, että paristot on laitettu oikein päin, tarkista lataus
vihreä latauksen valvonnan LED pois päältä, kytkeytyy yhdessä turvavalo-LEDien kanssa päälle, kun painiketta painetaan	<ul style="list-style-type: none"> paristot on laitettu paikoilleen väärin tai niitä puuttuu 	<ul style="list-style-type: none"> tarkista, että paristot on laitettu oikein päin eikä niitä puutu vaihda paristot tarvittaessa
Turvavalo-LEDit sammuvat heti. kun "test"-painiketta painetaan	<ul style="list-style-type: none"> paristot tyhjiä tai viallisia 	<ul style="list-style-type: none"> tarkista turvavalomoduulin verkkoliitäntä, vihreän latauksen valvonnan LED-valon on oltava päällä

1. Om dette dokumentet

Les dokumentet nøye og ta vare på det!

- Med opphavsrett. Ettertrykk, også i utdrag, kun med vår tillatelse.
- Det tas forbehold om endringer som tjener tekniske fremskritt.

Symbolforklaring



Advarsel om fare!



Henvising til tekststeder i dokumentet.

2. Generelle sikkerhetsinstruksjoner



Koble fra strømtilførselen før du foretar arbeider på apparatet!

- Ved montering må strømledningen som skal tilkobles, være uten spenning. Slå derfor først av strømmen og bruk en spenningstester til å kontrollere at strømtilførselen er stanset.
- Under installasjonen av sensorlampe kommer man i berøring med strømnettet. Arbeidet skal derfor utføres av fagfolk i henhold til lokale elektroinstallasjonsforskrifter og tilkoblingskrav. (f.eks. DE- VDE 0100, AT- ÖVE / ÖNORM E8001-1, CH- SEV 1000)
- Bruk kun originale reservedeler.
- Reparasjoner skal kun utføres på autoriserte verksteder.
- Lyskilden i denne lampen kan ikke skiftes ut. Dersom lyskilden skal erstattes (f.eks. mot slutten av levetiden), må hele lampen skiftes ut.

3. RS PRO LED P1 / RS PRO LED P2 / RS PRO LED P3

Forskriftsmessig bruk

- Sensor-vegg-/taklampe med aktiv bevegelsessensor. På grunn av følsom registrering egner lampen seg til utendørs bruk kun under visse forutsetninger.
- Kombinert nødlys med enkeltbatteri og sensorfunksjon som iht. EN 60598-2-22 automatisk tenner et LED-nødlys i 3 timer ved strømbrudd. (P2/P3)

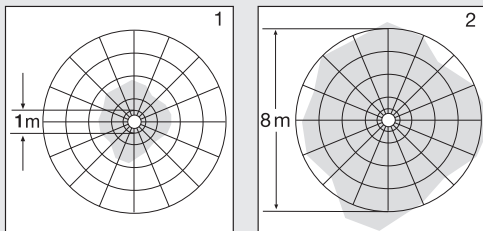
Den integrerte HF-sensoren sender ut høyfrekvente elektromagnetiske bølger (5,8 GHz) og mottar ekkot fra disse bølgene. Sensoren merker ekkoforandringene fra selv de minste bevegelser i lampens dekningsområde, og en mikroprosessor utløser koblingsbefalingen «Tenn lys». Bevegelser kan også registreres gjennom dører, glassflater eller tynne vegger.

NB:

HF-sensorens høyfrekvensseffekt er ca. 1 mW – det er kun en tusendel av sendeeffekten til en mobiltelefon eller en mikrobølgeovn.

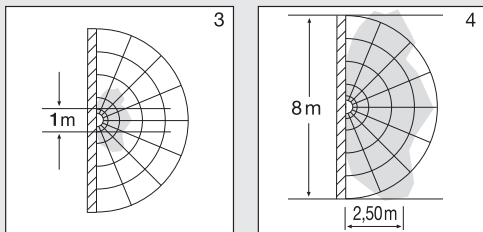
Dekningsområder ved montering i tak:

- 1) Minimal rekkevidde (Ø 1 m)
- 2) Maksimal rekkevidde (Ø 8 m)



Registreringsområder ved montering på vegg:

- 3) Minimal rekkevidde (Ø 1 m)
- 4) Maksimal rekkevidde (Ø 8 m)



Leveringsomfang (ill. 3.1)

- Sensorlampe
- 3 avstandsstykker
- 2 dekkplater

Leveringsomfang nødlys (ill. 3.2)

- Sensorlampe
- 3 avstandsstykker
- 2 dekkplater
- 1 nødlysmodul
- 3 batterier

Produktmå (ill. 3.3)

Oversikt over apparatet

RS PRO LED P1 (ill. 3.4)

RS PRO LED P2 /RS PRO LED P3 (ill. 3.5)

RS PRO LED P2 nødlys / RS PRO LED P3 nødlys (ill. 3.6/3.7)

- A** Elektronikkhus
- B** Lyssensor
- C** HF-sensor
- D** Koblingsklemme
- E** Tethningsplugg
- F** Dekkplate
- G** Grunnlysinnstilling
- H** Tidsinnstilling
- I** Rekkeviddeinnstilling
- J** Skumringsinnstilling
- K** Nødlysmodul (ekstrautstyr)
- L** Status-LED
- M** Tast «Test»

4. Elektrisk tilkobling

Koblingsskjema (ill. 4.1)

Nettledningen består av en 3-ledet kabel:

L = fase (som regel svart, brun eller grå)

N = nulleleder (som regel blå)

PE = jordleder (grønn/gul)

↓ = sluttet fase (som regel svart eller brun)

I tvilstilfeller må kabelen kontrolleres med en spennings-tester. Deretter slås strømtilførselen av igjen. Fase (**L**), (↓) og nulleleder (**N**) kobles til kroneklemmen.

OBS:

Forveksles koblingene, fører dette senere til kortslutning i apparatet eller i sikringsskapet. I så tilfelle må de enkelte kablene identifiseres og kobles til på nytt. Det kan selvsagt monteres en bryter på nettledningen til å slå AV og PÅ (ved bruk uten nødlysmodul).

Sensorlampe tar skade dersom den kobles til en dimmer.

NB:

Ikke berør LED-en.

5. Montering

- Kontroller alle komponenter for skader.
- Ikke ta produktet i bruk dersom det er skadet.
- Påse at sensorlampe monteres slik at den ikke er utsatt for vibrasjoner.
- Velg et egnet monteringssted og ta hensyn til rekkevidde og bevegelsesregistrering.

Fremgangsmåte ved montering

- Slå av strømtilførselen (ill. 4.1).
- Ta dekslet av huset (ill. 5.1).
- Tegn borehull (ill. 5.2).
- Bor hull og sett inn plugg (ill. 5.3).
- Trykk ut tethningspluggene for nettilførselskabelen (ill. 5.4).
- Montering ved skjult ledningsføring (ill. 5.5).
- Montering ved åpen ledningsføring (ill. 5.6).
- Koble til ledningen (ill. 5.7-5.8).
- Ta ut nødlysmodulen (ill. 5.9)
- Skift batterier (ill. 5.10)
- Slå på strømtilførselen (ill. 5.11).
- Foreta innstillinger → «6. Funksjon»
- Sett på dekslet (ill. 5.11).

6. Funksjon

Fabrikkinnstillinger

- Skumringsinnstilling 2000 lux
- Rekkeviddeinnstilling 8 m
- Tidsinnstilling 5 sekunder
- Grunnlysfunksjon Av

Sensorlampe kan tas i bruk når huset er montert og koblet til strømnettet. Tennes lampen manuelt via lysbryter, slår den seg av etter 10 sekunder for å starte innmålingsfasen og er deretter aktivert for sensordrift. Det er ikke nødvendig å aktivere lysbryteren på nytt.

Stillskrue (ill. 6.2)

Skumringsinnstilling (reaksjonsnivå) (J)

Ønsket reaksjonsnivå for lampen kan stilles inn trinnløst fra ca. 2 til 2000 lux.

- Stillskruen stilt på + = dagslysmodus (uavhengig av lysstyrke)
- Innstillingsknappen stilt på – = skumringsmodus (ca. 2 lux)

Ved innstilling av dekningsområdet og for funksjonstest i dagslys må innstillingsknappen stå på +.

Rekkeviddeinnstilling (reaksjonsnivå) (I)

Med begrepet rekkevidde menes en omtrent sirkelformet diameter på bakken som utgjør dekningsområdet når lampen monteres i 2,5 m høyde.

- Stillskrue + = maks. rekkevidde 8 m
- Stillskrue – = min. rekkevidde 1 m

Tidsinnstilling (belysningstid) (H)

Ønsket belysningstid kan stilles trinnløst inn fra ca. 5 sekunder til maksimalt 15 minutter. Hver registrerte bevegelse for denne tiden er utløpt starter tidsuret på nytt.

- Stillskrue + = ca. 15 minutter
- Stillskrue – = ca. 5 sekunder

NB:

Etter hver utkoblingsprosess avbrytes en eventuell ny bevegelsesregistrering i ca. 1 sekund. Først når denne tiden er gått, kan lampen tenne lys ved bevegelse igjen.

Ved innstilling av registreringsområdet og for funksjonstest anbefales det å stille inn kortest mulig tid.

Grunnlysfunksjon (G)

Grunnlysfunksjonen gir en belysning med ca. 10 % av belysningseffekten når innstilt lysstyrkeverdi er nådd. Ved bevegelse i dekningsområdet tennes lyset for innstilt tid med 100 % lysstyrke. Når innstilt tid er omme, slås lyset helt av. Hvis innstilt lysstyrkeverdi fremdeles ikke er nådd, kobles grunnlyset inn igjen.

- Skruknapp på ☉ = grunnlys PÅ
- Skruknapp på Off = grunnlys AV
- Skruknapp på 10 min = grunnlys i 10 minutter
- Skruknapp på 30 min = grunnlys i 30 minutter

Grunnlyset er PÅ dersom nominell lysstyrkeverdi under-skrides. Grunnlyset er alltid PÅ ved aktivert dagslysmodus. Grunnlyset kobles av hver time for å måle lysstyrken i omgivelsene. Etter kort tid kobles grunnlyset på igjen.

Permanent lys

Dersom det monteres en nettbryter (ekstrautstyr) på nettledningen, har man følgende funksjoner i tillegg til enkel inn- og utkobling:

Permanent lys (ill. 6.3)

1) Tenne permanent lys:

bryter 2 x AV og PÅ. Lampen tennes med permanent lys i 4 timer. Deretter går den automatisk over i sensordrift igjen.

2) Slukke permanent lys:

bryter 1 x AV og PÅ. Lampen slukkes eller går over til sensordrift.

OBS:

Koblingsprosessene må finne sted innen 0,2 til 1 sekund.

Du kan redusere rekkevidden i fire retninger ved å feste de vedlagte dekkplatene. (ill. 6.4)

Betjening nødlysmodulet

Det er viktig at nødlyset testes før bruk.

- Trykk på «Test»-tasten, nødlys-LED-ene TENNES.
- Slipp «Test»-tasten, nødlys-LED-ene SLUKKES.
- Ev. ekstra test: Stans strømtilførselen til lampen.
- Nødlysmodulet må tennes.
- Under normal drift av lampen kan nødlysmodulet skiftes ut.
- Etter bruk av nødlysmodulet må status-LED-en alltid lyse, også når nødlystesten foretas. Den ekstra testen, brudd på strømtilførselen, erstatter ikke testen med «Test»-tasten.

Feil ved nødlysmodulet

Grønn LED ladekontroll lyser ikke:

- Nødlysmodulet er ikke smettet riktig på plass

- Kontroller spenningen
- Kontroller at alle batterier er satt inn, og at de ligger i riktig retning

Grønn LED ladekontroll PÅ, nødlys-LED-er tennes ikke med «Test»-tasten:

- Batteriene er nesten tomme
- Battericellen er defekt eller lagt i feil

- Kontroller spenningen
- Kontroller at batteriene er ladet og ligger i riktig retning, skift dem ut om nødvendig

Grønn LED ladekontroll AV, kobles inn sammen med nødlys-LED-ene ved trykk på tasten

- Kontroller at alle batterier er satt inn og ligger i riktig retning

Nødlys LED-er slukkes straks når det trykkes på tasten

- Batteriene er tomme eller defekte
- Kontroller nettilkoblingen for nødlysmodulet, grønn LED ladekontroll må lyse

7. Tilbehør (ekstrautstyr)

- Reservebatteri for nødlysmodulet (3 stk.)
EAN 4007841 006457

8. Vedlikehold og stell

Produktet er vedlikeholdsfritt.

Skulle lampen bli skitten, kan den rengjøres med en fuktig klut (uten rengjøringsmiddel).

Nødlyset skal vedlikeholdes jevnlig iht. nasjonale forskrifter.

9. Avfallsbehandling

Elektriske apparater, tilbehør og emballasje skal resirkuleres på en miljøvennlig måte.



Ikke kast elektriske apparater i husholdningsavfallet!

Kun for EU-land:

I henhold til gjeldende europeiske retningslinjer for elektriske apparater og brukte elektriske apparater, og i samsvar med nasjonal lovgivning, skal elektriske apparater som ikke lenger kan benyttes, samles opp atskilt fra annet søppel og gjenvinnes på en miljøvennlig måte.



Gamle apparater og batterier/batteripakker skal ikke kastes i husholdningsavfall, på ild eller i vann. Batterier og batteripakker skal samles, resirkuleres eller deponeres på en miljøvennlig måte.

Kun for EU-land:

I henhold til direktiv RL 2006/66/EF skal defekte eller brukte batterier resirkuleres. Batterier/batteripakker som ikke lenger kan brukes, kan leveres til forhandleren eller på et spesialmottak.

10. Produsentgaranti

Som kjøper har du eventuelt lovfestede mangel- eller garantirettigheter overfor selger. I den grad disse rettighetene finnes i ditt land, verken innskrenkes eller forkortes de på grunn av vår garantierklæring. Vi gir deg fem års garanti på at ditt sensorprodukt fra STEINEL Professional er uten mangler og fungerer som det skal. Vi garanterer at dette produktet ikke har material-, produksjons- eller konstruksjonsfeil. Vi garanterer at alle elektroniske deler og kabler fungerer, og at alle materialer og overflater er uten mangler.

Garantikrav

Dersom du ønsker å reklamere på produktet, må du pakke det godt inn, frankere det og sende hele produktet i retur sammen med original kjøpskvittering som viser kjøpsdato og produktnavn. Produktet sendes til forhandler eller direkte til oss: **Vilan AS – Olaf Helsets vei 5, 0694 Oslo, Norge.** Vi anbefaler deg derfor å ta godt vare på kjøpskvitteringen til garantiperioden er utløpt. STEINEL tar ikke ansvar for transportkostnader eller risiko i sammenheng med retursendingen.

Informasjon om hvordan du gjør garantikrav gjeldende finner du på hjemmesiden vår, **www.vilan.no**

Ta gjerne kontakt med oss om du har garantikrav eller spørsmål angående produktet ditt. Du når oss på **+47 22 72 50 00.**

**5 ÅRS
PRODUSENT
GARANTI**

11. Samsvarserklæring

Herved erklærer STEINEL Vertrieb GmbH at det trådløse anlegget av type RS PRO LED P1/RS PRO LED P2/RS PRO LED P3 oppfyller kravene i direktiv 2014/53/EU. Du finner EU-samsvarserklæringen i sin helhet på følgende internettsadresse: www.steinell.de

12. Tekniske spesifikasjoner sensorlampe

Mål (Ø x D)	P1: Ø 280 x 110 mm P2: Ø 320 x 120 mm P3: Ø 400 x 142 mm
Spennning	220-240 V, 50/60 Hz
Materiale	PMMA (deksel)
Effekttopptak	P1: 9,5 W P2: 15,5 W P3: 19,5 W
Strømtilførsel	P1: 230 V - 45 mA P2: 230 V - 75 mA P3: 230 V - 88 mA
Effektfaktor	P1: 0,91 P2: 0,91 P3: 0,93
Ekstra koblingseffekter	Lyspære-/halogenlampelast 800 W Lysrør elektronisk ballast 400 W Lysrør ukompensert 400 VA Lysrør seriekompensert 400 VA Lysrør parallellkompensert 400 VA Lavvoltage halogenpærer 800 W LED < 2 W 16 W 2 W < LED < 8 W 64 W LED > 8 W 64 W Kapasitiv belastning 88 µF
Lysstrøm med deksel	P1 nøytralhvitt 1010 lm P2 nøytralhvitt 1810 lm P3 nøytralhvitt 2310 lm P1 varmhvitt 960 lm P2 varmhvitt 1730 lm P3 varmhvitt 2210 lm
Effekt med deksel	P1 nøytralhvitt 106 lm/W P2 nøytralhvitt 117 lm/W P3 nøytralhvitt 119 lm/W P1 varmhvitt 101 lm/W P2 varmhvitt 112 lm/W P3 varmhvitt 113 lm/W
Lysstrøm nødlys	38 lm
Lysfarge	3000 K + 4000 K / nøytralhvitt / SDCM 3
LED-ens levetid	50 000 t (L70B10 iht. LM80)
HF-teknologi	5,8 GHz (reagerer temperaturuavhengig på de minste bevegelser)
Dekningsvinkel	360° med 160° åpningsvinkel
Sendeeffekt	ca. 1 mW
Rekkevidde	Ø 1-8 m (monteringshøyde 2,5 m) trinnløs innstilling
Tidsinnstilling	5 s - 15 min
Grunnlys	10 %
Skumringsinnstilling	2-2000 lux
Kapslingsgrad	IP 54
Kapslingsklasse	II
Temperaturområde	-10 til +40 °C

13. Tekniske spesifikasjoner batterier

3 stk. Panasonic NiMH, HHR 80AAAB, 1,2 V/750 mAh, AAA

Lading av batteriet med ca. 23 mAh permanent, egenoppvarming oppstår ikke

Ladetid: 24 t (permanent nettspenning)

Batterikapasitet/nødlysvarighet: min. 3 t ^{*1)}

*1) Maks. kapasitet er garantert kun når de vedlagte batteriene brukes.

Viktig: Når nødlysmodulens belysningstid underskrider 3 t, må batteriene som brukes, skiftes ut.

14. Driftsfeil sensorlampe

Feil	Årsak	Tiltak
Sensorlampen har ikke spenning	<ul style="list-style-type: none"> ■ Sikringen er gått, ikke slått på, brudd på ledningen ■ Kortslutning i nettledningen ■ En eventuell ledningsbryter er slått av 	<ul style="list-style-type: none"> ■ Aktiver sikringen, sett i ny, slå på ledningsbryteren, kontroller ledningen med en spenningstester ■ Kontroller koblingene ■ Slå på bryteren
Sensorlampen tennes ikke	<ul style="list-style-type: none"> ■ Ikke korrekt valgt skumringsinnstilling ■ Nettbryter er AV ■ Sikringen er gått 	<ul style="list-style-type: none"> ■ Ny innstilling ■ Slå PÅ ■ Aktiver sikringen, sett i ny, kontroller ev. koblingene
Sensorlampen slukkes ikke	<ul style="list-style-type: none"> ■ Permanente bevegelser i dekningsområdet 	<ul style="list-style-type: none"> ■ Kontroller området
Sensorlampen tennes uten åpenbar grunn	<ul style="list-style-type: none"> ■ Lampen er ikke festet godt nok ■ Det er bevegelser i området som observatøren ikke ser (bevegelser bak vegg, et lite objekt beveger seg i umiddelbar nærhet av lampen etc.) 	<ul style="list-style-type: none"> ■ Monter lampehuset godt ■ Kontroller området
Sensorlampen tennes ikke på tross av bevegelser	<ul style="list-style-type: none"> ■ Raske bevegelser undertrykkes for feilminimering, eller det er innstilt et for lite registreringsområde ■ Ikke korrekt valgt skumringsinnstilling 	<ul style="list-style-type: none"> ■ Kontroller området ■ Ny innstilling

15. Driftsfeil nødlysmodul

Feil	Årsak	Tiltak
Grønn ladekontroll-LED lyser ikke	<ul style="list-style-type: none"> ■ Nødlysmodulet er ikke smettet riktig på plass ■ Ingen spenning ■ Nødlys-LED-er defekt 	<ul style="list-style-type: none"> ■ Kontroller spenningen ■ Skift batterier ■ Kontroller at alle batterier er satt inn og ligger i riktig retning
Grønn ladekontroll-LED PÅ, nødlys-LED-er tennes ikke med tasten	<ul style="list-style-type: none"> ■ Batteriene er nesten tomme ■ Battericellen er defekt 	<ul style="list-style-type: none"> ■ Kontroller spenningen ■ Kontroller at batteriene ligger i riktig retning, sjekk ladetilstanden
Grønn ladekontroll-LED AV, kobles inn sammen med nødlys-LED-ene ved trykk på tasten	<ul style="list-style-type: none"> ■ Batteriet er satt feil eller ikke helt inn 	<ul style="list-style-type: none"> ■ Kontroller at alle batterier er satt inn og ligger i riktig retning Skift ev. batterier
Nødlys LED-ene slukkes straks det trykkes på «Test»-tasten	<ul style="list-style-type: none"> ■ Batteriene er tomme eller defekte 	<ul style="list-style-type: none"> ■ Kontroller nettilkoblingen for nødlysmodulet, grønn ladekontroll-LED må lyse

GR

1. Særlig med dette dokumentet

Parakaolúme diaβázete prospekτικά kai diafulázete!

- Κατοχυρωμένη τεχνολογία. Ανατύπωση, ακόμα και αποστασιαστικά, μόνο κατόπιν δικής μας έγκρισης.
- Με επιφύλαξη τροποποιήσεων, οι οποίες εξυπηρετούν στην τεχνολογική πρόοδο.

Εξήγηση συμβόλων



Προειδοποίηση ενώπιον κινδύνων!



Παραπομπή σε σημεία κειμένου στο έγγραφο.

2. Γενικές υποδείξεις ασφαλείας



Πριν από την εκτέλεση κάθε εργασίας στη συσκευή πρέπει να διακόπτετε την τροφοδοσία ηλεκτρικής τάσης!

- Κατά την εγκατάσταση πρέπει ο προς σύνδεση ηλεκτρικός αγωγός να είναι ελεύθερος ηλεκτρικής τάσης. Συνεπώς πρέπει πρώτα να διακόπτετε το ηλεκτρικό ρεύμα και να ελέγχετε με δοκιμαστικό τάσης αν πράγματι έχει διακοπεί η παροχή ηλεκτρικής τάσης.
- Κατά την εγκατάσταση του αισθητήριου λαμπτήρα προκειται για εργασία στο δίκτυο ηλεκτρικής τάσης. Για το λόγο αυτό πρέπει να εκτελείται εξειδικευμένα και σύμφωνα με τις σχετικές προδιαγραφές εγκατάστασης της εκάστοτε χώρας και τους κανονισμούς σύνδεσης. (π.χ. DE-VDE 0100, AT-ÖVE / ÖNORM E8001-1, CH-SEV 1000)
- Χρησιμοποιείτε μόνο γνήσια ανταλλακτικά.
- Επισκευές επιτρέπεται να εκτελούνται μόνο από εξειδικευμένα συνεργεία.
- Η πηγή φωτός αυτού του λαμπτήρα δεν είναι αντικαταστάσιμη, σε περίπτωση που πρέπει να αντικατασταθεί η πηγή φωτός (π.χ. με τη λήξη της διάρκειας ζωής της), πρέπει να αντικατασταθεί ολόκληρος ο λαμπτήρας.

3. RS PRO LED P1 / RS PRO LED P2 / RS PRO LED P3

Χρήση σύμφωνα με τους κανονισμούς

- Αισθητήριος λαμπτήρας τοίχου/οροφής με ενεργό ανιχνευτή κινήσεων. Χρήση σε εξωτερικούς χώρους είναι εφικτή μόνο υπό όρους εξαιτίας ευαίσθητης ανίχνευσης.
- Συνδυαζόμενος λαμπτήρας φωτός έκτακτης ανάγκης με μεμονωμένες μπαταρίες και λειτουργία αισθητήρα, η οποία ενεργοποιεί αυτόματα για 3 ώρες φως LED έκτακτης ανάγκης σύμφωνα με το πρότυπο EN 60598-2-22. (P2/P3)

Ο ενσωματωμένος αισθητήρας υψηλών συχνοτήτων εκπέμπει ηλεκτρομαγνητικά κύματα υψηλών συχνοτήτων (5,8 GHz) και επιτυγχάνει τη λήψη της ηχούς των κυμάτων αυτών. Με την παραμικρή κίνηση εντός της περιοχής ανίχνευσης του λαμπτήρα, ο αισθητήρας εντοπίζει την αλλαγή της ηχούς. Ένας μικροεπεξεργαστής δίνει τότε την εντολή

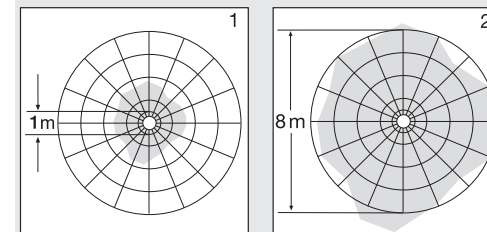
„Ενεργοποίηση φωτός“. Η ανίχνευση μέσα από πόρτες, υαλοπίνακες και λεπτούς τοίχους είναι εφικτή.

Υπόδειξη:

Η ισχύς υψηλής συχνότητας του αισθητήρα υψηλών συχνοτήτων (HF) ανέρχεται περ. σε 1 mW – αυτό είναι μόνο ένα 1000στό της ισχύος εκπομπής ενός κινητού τηλεφώνου ή μιας συσκευής μικροκυμάτων.

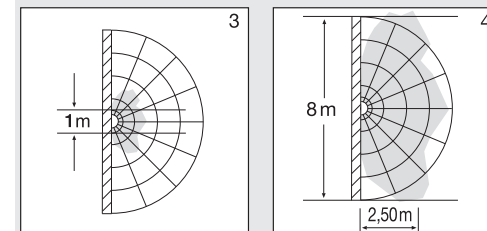
Περιοχές ανίχνευσης σε εγκατάσταση οροφής:

- 1) Ελάχιστη εμβέλεια (Ø 1 m)
- 2) Μέγιστη εμβέλεια (Ø 8 m)



Όρια κάλυψης σε εγκατάσταση τοίχου:

- 3) Ελάχιστη εμβέλεια (Ø 1 m)
- 4) Μέγιστη εμβέλεια (Ø 8 m)



Περιεχόμενο συσκευασίας (εικ.3.1)

- Αισθητήριος λαμπτήρας
- 3 Διαστάρια
- 2 Μάσκες

Περιεχόμενο συσκευασίας φωτός έκτακτης ανάγκης (εικ. 3.2)

- Αισθητήριος λαμπτήρας
- 3 Διαστάρια
- 2 Μάσκες προσαρμογής
- 1 Δομοστοιχείο φωτός έκτακτης ανάγκης
- 3 Μπαταρίες

Διαστάσεις προϊόντος (εικ. 3.3)

Επισκόπηση συσκευής

RS PRO LED P1 (εικ. 3.4)

RS PRO LED P2 /RS PRO LED P3 (εικ. 3.5)

RS PRO LED P2 φως έκτακτης ανάγκης / RS PRO LED P3 λαμπτήρας φωτός έκτακτης ανάγκης (εικ. 3.6/3.7)

- A** Πλαίσιο ηλεκτρονικών
- B** Αισθητήρας φωτός
- C** Αισθητήρας υψηλής συχνότητας (HF)
- D** Ακροδέκτης σύνδεσης
- E** Στεγανοποιητική τάπα

- F** Μάσκα προσαρμογής
- G** Ρύθμιση βασικού φωτός
- H** Ρύθμιση χρόνου
- I** Ρύθμιση εμβέλειας
- J** Ρύθμιση ευαισθησίας
- K** Δομοστοιχείο φωτός έκτακτης ανάγκης (προαιρετικά)
- L** Κατάσταση LED
- M** Πλήκτρο "test"

4. Ηλεκτρική σύνδεση

Διάγραμμα συνδεσμολογίας (εικ. 4.1)

Ο αγωγός τροφοδοσίας αποτελείται από καλώδιο 3 συρμάτων:

- L** = Φάση (συνήθως μαύρο, καφέ ή γκρι)
 - N** = Ουδέτερος αγωγός (συνήθως μπλε)
 - PE** = Αγωγός γείωσης (πράσινο/κίτρινο)
 - ↓** = Αγωγός υπό σύνδεση (συνήθως μαύρο, καφέ ή γκρι)
- Σε περίπτωση αμφιβολιών πρέπει να προβείτε σε αναγνώριση των καλωδίων με δοκιμαστικό τάσης. Κατόπιν αποσυνδέετε πάλι από την ηλεκτρική τάση. Φάση (**L**), (**↓**) και ουδέτερος αγωγός (**N**) συνδέονται στον ακροδέκτη σύνδεσης.

Σημαντικό:

Το μπέρδεμα των συνδέσεων θα προκαλέσει αργότερα στη συσκευή ή στον πίνακα ασφαλείας βραχυκύκλωμα. Στην περίπτωση αυτή πρέπει να γίνει εκ νέου αναγνώριση των μεμονωμένων καλωδίων και επανασύνδεση. Στον αγωγό τροφοδοσίας μπορεί φυσικά να υπάρχει διακόπτης δικτύου τροφοδοσίας για ενεργοποίηση και απενεργοποίηση (για χρήση χωρίς δομοστοιχείο φωτός έκτακτης ανάγκης).

Η σύνδεση σε ρεοστατικό διακόπτη προκαλεί βλάβη του αισθητήριου λαμπτήρα.

Υπόδειξη:

Μην αγγίζετε άμεσα το λαμπτήρα LED.

5. Εγκατάσταση

- Ελέγχετε όλα τα εξαρτήματα σχετικά με βλάβες.
- Σε περίπτωση βλαβών δεν επιτρέπεται η λειτουργία του προϊόντος.
- Κατά την εγκατάσταση του αισθητήριου λαμπτήρα πρέπει να δοθεί προσοχή ώστε να στηριχτεί με αποκλεισμό κραδασμών.
- Επιλέγεται κατάλληλο σημείο εγκατάστασης λαμβάνοντας υπόψη την εμβέλεια και την ανίχνευση κινήσεων.

Βήματα εγκατάστασης

- Διακόπτετε τροφοδοσία ρεύματος (εικ. 4.1).
- Αποσπάτε καπάκι από πλαίσιο (εικ. 5.1).
- Σημαδεύετε σημεία για τρύπες (εικ. 5.2).
- Ανοίγετε τρύπες και τοποθετείτε ούπατ (εικ. 5.3).
- Τρυπάτε τάπα στεγανότητας για αγωγό τροφοδοσίας (εικ. 5.4).
- Εγκατάσταση με ενδοτοίχιο αγωγό (εικ. 5.5).
- Εγκατάσταση με εξωτοίχιο αγωγό (εικ. 5.6).
- Συνδέετε καλώδιο σύνδεσης (εικ. 5.7-5.8).
- Αφαιρείτε δομοστοιχείο φωτός έκτακτης ανάγκης (εικ. 5.9).
- Αλλάζετε μπαταρίες (εικ. 5.10).
- Ενεργοποιείτε τροφοδοσία ρεύματος (εικ. 5.11).

- Κάνετε ρυθμίσεις → "6. Λειτουργία"
- Προσαρμόζετε καπάκι (εικ. 5.11).

6. Λειτουργία

Ρυθμίσεις εργοστασίου	
– Ρύθμιση ευαισθησίας	2000 Lux
– Ρύθμιση εμβέλειας	8 m
– Ρύθμιση χρόνου	5 δευτερόλεπτα
– Λειτουργία βασικού φωτός	Εκτος

Εφόσον εγκατασταθεί πλήρως το πλαίσιο και πραγματοποιηθεί η σύνδεση με το ηλεκτρικό δίκτυο, τότε ο αισθητήριος λαμπτήρας μπορεί να τεθεί σε λειτουργία. Όταν πρόκειται για χειροκίνητη θέση σε λειτουργία του λαμπτήρα μέσω του διακόπτη φωτός απενεργοποιείται για τη φάση μέτρησης μετά από 10 δευτερόλεπτα και κατόπιν είναι σε ενέργεια για τη λειτουργία αισθητήρα. Η εκ νέου ενεργοποίηση του διακόπτη φωτός δεν είναι πλέον απαραίτητη.

Ρυθμιστής (εικ. 6.2)

Ρύθμιση ευαισθησίας (όριο ευαισθησίας) (J)

Το επιθυμητό όριο ευαισθησίας του λαμπτήρα μπορεί να ρυθμιστεί αδιαβάθμητα από περ. 2 έως 2000 Lux.

- Ρυθμιστής σε θέση + = Λειτουργία φωτός ημέρας (εξαρτάται από φωτεινότητα)
- Ρυθμιστής σε θέση – = Λειτουργία λυκόφωτος (περ. 2 Lux)

Κατά τη ρύθμιση των ορίων ανίχνευσης και για το τεστ λειτουργίας σε φως ημέρας πρέπει ο ρυθμιστής να είναι σε θέση +.

Ρύθμιση εμβέλειας (ευαισθησία) (I)

Με τον όρο εμβέλεια εννοείται η περίπου κυκλική διάμετρος στο δάπεδο, η οποία προκύπτει ως όριο ανίχνευσης κατά την εγκατάσταση σε ύψος 2,5 m.

- Ρυθμιστής + = μέγ. εμβέλεια (περ. 8 m)
- Ρυθμιστής – = ελάχ. εμβέλεια 1 m

Ρύθμιση χρόνου (χρονουστέρηση) (H)

Η επιθυμητή διάρκεια φωτισμού του λαμπτήρα μπορεί να ρυθμιστεί αδιαβάθμητα από περ. 5 δευτερόλεπτα έως το ανώτερο 15 λεπτά. Με κάθε ανίχνευση κίνησης πριν από την παρέλευση αυτού του χρόνου γίνεται εκ νέου εκκίνηση του χρονόμετρου.

- Ρυθμιστής + = περ. 15 λεπτά
- Ρυθμιστής – = περ. 5 δευτερόλεπτα

Υπόδειξη: Μετά από κάθε διαδικασία απενεργοποίησης του λαμπτήρα διακόπτεται για 1 περίπου δευτερόλεπτο η εκ νέου ανίχνευση κίνησης. Μόνο εφόσον παρέλθει αυτός ο χρόνος μπορεί ο λαμπτήρας να ανιχνεύσει κίνηση και να ανάψει πάλι το φως.

Κατά τη ρύθμιση των ορίων κάλυψης και για το τεστ λειτουργίας προτείνεται η ρύθμιση του βραχύτερου χρόνου.

Λειτουργία βασικού φωτός (G)

Η λειτουργία βασικού φωτός διασφαλίζει φωτισμό με περίπου 10 % της ισχύος φωτός, εφόσον επιτευχθεί η ρυθμισμένη τιμή φωτεινότητας. Σε περίπτωση κίνησης εντός των ορίων ανίχνευσης ενεργοποιείται το φως με 100% φωτεινότητα για το ρυθμισμένο χρόνο. Μετά την παρέλευση της ρυθμισμένης διάρκειας το φως σβήνει τελείως πάλι. Σε περίπτωση που η ρυθμισμένη τιμή φωτεινότητας συνεχίζει να σημειώνεται, τότε ενεργοποιείται πάλι το βασικό φως.

- Ρυθμιστής σε θέση (C = Βασικό φως ΕΝΤΟΣ
- Ρυθμιστής σε θέση Off = Βασικό φως ΕΚΤΟΣ
- Ρυθμιστής σε θέση 10 min = Βασικό φως 10 λεπτά
- Ρυθμιστής σε θέση 30 min = Βασικό φως 30 λεπτά

Το βασικό φως είναι ΕΝΤΟΣ, εφόσον γίνει υποβίβαση του ορίου φωτεινότητας. Με ενεργοποιημένη λειτουργία φωτός ημέρας, το βασικό φως είναι πάντα ΕΝΤΟΣ. Το βασικό φως απενεργοποιείται κάθε ώρα, για να μετρήσει τη φωτεινότητα του περιβάλλοντος. Μετά από βραχύ χρόνο το βασικό φως ενεργοποιείται πάλι.

Λειτουργία συνεχούς φωτός

Εάν εγκατασταθεί προαιρετικός διακόπτης δικτύου στον αγωγό τροφοδοσίας, εκτός από την απλή ενεργοποίηση και απενεργοποίηση είναι εφικτές οι ακόλουθες λειτουργίες:

Λειτουργία συνεχούς φωτός (εικ. 6.3)

1) Άναμμα συνεχούς φωτός:

Διακόπτης 2 × ΕΚΤΟΣ και ΕΝΤΟΣ. Ο λαμπτήρας ρυθμίζεται για 4 ώρες σε συνεχές φως. Κατόπιν ο λαμπτήρας περνάει αυτόματα πάλι σε λειτουργία αισθητήρα.

2) Σβήσιμο συνεχούς φωτός:

Διακόπτης 1 × ΕΚΤΟΣ και ΕΝΤΟΣ. Ο λαμπτήρας σβήνει ή περνάει σε λειτουργία αισθητήρα.

Προσοχή:

Οι φάσεις μεταγωγής πρέπει να εκτελούνται σε όριο 0,2 έως 1 δευτερόλεπτο.

Με εφαρμογή των συνημμένων μασκών προσαρμογής μπορεί να περιοριστεί η εμβέλεια σε τέσσερις κατευθύνσεις. (εικ. 6.4)

Χειρισμός δομοστοιχείου φωτός έκτακτης ανάγκης

Πριν από τη χρήση πρέπει να γίνει οπωσδήποτε το τεστ φωτός έκτακτης ανάγκης.

- Πιέζετε πλήκτρο „test“, φωτοδιόδοι LED φωτός έκτακτης ανάγκης ΕΝΤΟΣ.
- Ελευθερώνετε πλήκτρο „test“, φωτοδιόδοι LED φωτός έκτακτης ανάγκης ΕΚΤΟΣ.
- Προαιρετικό επιπλέον τεστ: Διακόπτετε τροφοδοσία από το λαμπτήρα.
- Δομοστοιχείο φωτός έκτακτης ανάγκης πρέπει να ενεργοποιεί.
- Το δομοστοιχείο φωτός έκτακτης ανάγκης μπορεί να αντικατασταθεί κατά τη διάρκεια κανονικής λειτουργίας λαμπτήρα.
- Η φωτοδιόδοι κατάστασης LED πρέπει μετά την εφαρμογή δομοστοιχείου φωτός έκτακτης ανάγκης να είναι συνεχώς αναμμένη ακόμα και κατά την εκτέλεση τεστ φωτός έκτακτης ανάγκης. Το προαιρετικό επιπλέον τεστ, διακοπή της τροφοδοσίας, δεν αντικαθιστά το τεστ μέσω του πλήκτρου "test".

Βλάβες δομοστοιχείου φωτός έκτακτης ανάγκης

Πράσινη φωτοδιόδος ελέγχου φόρτισης LED δεν ανάβει:

- Δομοστοιχείο φωτός έκτακτης ανάγκης δεν ασφάλισε σωστά
- Ελέγχετε σύνδεση δικτύου
- Ελέγχετε κατεύθυνση θέσης και πληρότητα συσσωρευτών

Πράσινη φωτοδιόδος ελέγχου φόρτισης LED ΕΝΤΟΣ, φωτοδιόδοι φωτός έκτακτης ανάγκης LED δεν ανάβουν με πλήκτρο "test":

- Σύσσωρευτές έχουν αδειάσει πολύ
- Στοιχείο συσσωρευτών ελαττωματικό ή λάθος τοποθετημένο
- Ελέγχετε σύνδεση δικτύου
- Ελέγχετε κατεύθυνση θέσης και κατάσταση φόρτισης συσσωρευτών, εν ανάγκη αντικατάσταση συσσωρευτών

Πράσινη φωτοδιόδος ελέγχου φόρτισης LED ΕΚΤΟΣ, ενεργοποιείται με πάτημα πλήκτρου μαζί με φωτοδιόδοι φωτός έκτακτης ανάγκης LED

- Ελέγχετε κατεύθυνση θέσης και πληρότητα συσσωρευτών

Φωτοδιόδοι φωτός έκτακτης ανάγκης LED σβήνουν πάλι με πάτημα πλήκτρου

- Σύσσωρευτές άδειοι ή ελαττωματικοί
- Ελέγχετε σύνδεση δικτύου για δομοστοιχείο φωτός έκτακτης ανάγκης, πράσινη φωτοδιόδος ελέγχου φόρτισης LED πρέπει να είναι αναμμένη

7. Αξεσουάρ (προαιρετικά)

- Εφεδρικός συσσωρευτής δομοστοιχείου φωτός έκτακτης ανάγκης (3 τεμ.) EAN 4007841 006457

8. Συντήρηση και Φροντίδα

Το προϊόν δεν χρειάζεται συντήρηση.

Σε περίπτωση ακαθαρσιών ο λαμπτήρας μπορεί να καθαρίζεται με νωπό πανί (χωρίς απορρυπαντικό).

Ο λαμπτήρας φωτός έκτακτης ανάγκης πρέπει να συντηρείται τακτικά σύμφωνα με τις τοπικές προδιαγραφές.

9. Απόσυρση

Ηλεκτρικές συσκευές, εξαρτήματα και συσκευασίες θα πρέπει να αποσύρονται με τρόπο φιλικό προς το περιβάλλον και να ανακυκλώνονται.



Δεν επιτρέπεται να πετάτε ηλεκτρικές συσκευές στα οικιακά απορρίμματα!

Μόνο για χώρες ΕΕ:

Σύμφωνα με την ισχύουσα Ευρωπαϊκή Οδηγία σχετικά με άχρηστες ηλεκτρικές και ηλεκτρονικές συσκευές και την εφαρμογή της σε εθνικό δίκαιο, πρέπει οι άχρηστες πλέον ηλεκτρικές συσκευές να αποσύρονται ξεχωριστά και να οδηγούνται σε ανακύκλωση φιλική προς το περιβάλλον.



Μην απορρίπτετε άχρηστες συσκευές, συσσωρευτές/μπαταρίες στα οικιακά απορρίμματα, στη φωτιά ούτε στο νερό. Οι συσσωρευτές/μπαταρίες θα πρέπει να συλλέγονται, να ανακυκλώνονται ή να αποσύρονται με τρόπο φιλικό προς το περιβάλλον.

Μόνο για χώρες ΕΕ:

Σύμφωνα με την Οδηγία RL 2006/66/EK πρέπει ελαττωματικές ή άχρηστες μπαταρίες/συσσωρευτές να ανακυκλώνονται. Οι άχρηστοι πλέον συσσωρευτές/μπαταρίες μπορούν να επιστρέφονται στο κατάστημα αγοράς ή σε σημείο συλλογής βλαβερών υλών.

10. Εγγύηση κατασκευαστή

Ως αγοραστής μπορείτε να κάνετε χρήση των νόμιμων εγγυητικών δικαιωμάτων έναντι του πωλητή. Εφόσον τα δικαιώματα αυτά ισχύουν στη χώρα σας, δεν συντέμνονται ούτε περιορίζονται από τη δική μας δήλωση εγγύησης. Σας παρέχουμε 5 έτη εγγύηση για την άψογη κατασκευή και την κανονική λειτουργία του προϊόντος STEINEL Professional-Sensorik. Παρέχουμε την εγγύηση ότι αυτό το προϊόν δεν παρουσιάζει ελαττώματα υλικού, κατασκευής ή σχεδίασης. Παρέχουμε εγγύηση λειτουργικής ικανότητας όλων των ηλεκτρονικών δομοστοιχείων και καλωδίων, όπως επίσης έλλειψη σφαλμάτων όλων των χρησιμοποιηθέντων υλικών και των επιφανειών αυτών.

Προβολή αξιώσεων

Εάν θέλετε να διατυπώσετε παράπονα σχετικά με το προϊόν που αγοράσατε, παρακαλούμε όπως όπως το αποστείλετε σε πλήρη κατάσταση και ατελώς μαζί με την αυθεντική απόδειξη αγοράς, η οποία πρέπει να αναφέρει την ημερομηνία αγοράς και την ονομασία του προϊόντος, στον αντιπρόσωπό σας ή στην εταιρεία μας **ΑΝΤΙΠΡΟΣΩΠΟ-ΕΙΣΑΓΩΓΕΙΣ ΓΙΑ ΤΗΝ ΕΛΛΑΔΑ Π.Λυγκωνής & Υιοι οε / Αριστοφανους 8 Αθηνά 10554**. Σας συνιστούμε λοιπόν όπως διαφυλάξετε προσεκτικά την απόδειξη αγοράς έως την παρέλευση της διάρκειας εγγύησης. Για τα έξοδα και τους κινδύνους μεταφοράς στα πλαίσια επιστροφής του προϊόντος η STEINEL δεν αναλαμβάνει καμία ευθύνη.

Για πληροφορίες σχετικά με την προβολή αξίωσης σε περίπτωση εγγύησης απευθυνθείτε στη διαδικτυακή πύλη www.steinell-professional.de/garantie

Εάν νομίζετε ότι πρόκειται για περίπτωση εγγύησης ή εάν έχετε οποιαδήποτε απορία σχετικά με το προϊόν σας, μπορείτε να μας τηλεφωνήσετε ανά πάσα στιγμή στη γραμμή **ΤΗΛΕΦΩΝΑ ΥΠΟΣΤΗΡΙΞΗΣ & ΣΕΡΒΙΣ ΓΙΑ, ΤΗΝ ΕΛΛΑΔΑ / 2103212021 / 2103218558 / Φαξ: 2103218630**.

5 E T H
ΚΑΤΑΣΚΕΥΑΣΤΗ
ΕΓΓΥΗΣΗ

11. Δήλωση συμμόρφωσης

Με την παρούσα ο/η STEINEL Vertrieb GmbH, δηλώνει ότι ο ραδιοεξοπλισμός RS PRO LED P1 / RS PRO LED P2 / RS PRO LED P3 πληροί την οδηγία 2014/53/ΕΕ. Το πλήρες κείμενο της δήλωσης συμμόρφωσης ΕΕ διατίθεται στην ακόλουθη ιστοσελίδα στο διαδίκτυο: www.steinell.de

12. Τεχνικά δεδομένα αισθητήριου λαμπτήρα

Διαστάσεις (Ø × Β)	P1: Ø 280 × 110 mm P2: Ø 320 × 120 mm P3: Ø 400 × 142 mm
Σύνδεση δικτύου	220-240 V, 50/60 Hz
Υλικό	PMMA (καπάκι)
Ισχύς εισόδου	P1: 9,5 W P2: 15,5 W P3: 19,5 W
Ρεύμα δικτύου	P1: 230 V - 45 mA P2: 230 V - 75 mA P3: 230 V - 88 mA
Συντελεστής απόδοσης	P1: 0,91 P2: 0,91 P3: 0,93
Επιπλέον ικανότητες μεταγωγής	Φορτίο λαμπτήρα πυράκτωσης/αλογόνου 800 W Λαμπτήρες φθορισμού στραγγαλιστικό πηνίο 400 W Λαμπτήρες φθορισμού χωρίς αντιστάθμιση 400 VA Λαμπτήρες φθορισμού σειριακή αντιστάθμιση 400 VA Λαμπτήρες φθορισμού παράλληλη αντιστάθμιση 400 VA Λαμπτήρες αλογόνου χαμηλής τάσης 800 VA LED < 2 W 16 W 2 W < LED < 8 W 64 W LED > 8 W 64 W Χωρητικό φορτίο 88 μF
Φωτεινή ροή με καπάκι	P1 NW: 1010 lm P2 NW: 1810 lm P3 NW: 2310 lm P1 WW: 960 lm P2 WW: 1730 lm P3 WW: 2210 lm
Αποδοτικότητα με καπάκι	P1 NW: 106 lm/W P2 NW: 117 lm/W P3 NW: 119 lm/W P1 WW: 101 lm/W P2 WW: 112 lm/W P3 WW: 113 lm/W
Φωτεινή ροή φωτός ανάγκης	38 lm
Χρώμα φωτός	3000 K + 4000 K / ουδέτερο λευκό / SDCM 3
Διάρκεια ζωής LED	50.000 ώρες (L70B10 σύμφωνα με LM80)
Τεχνολογία υψηλής συχνότητας (HF)	5,8 GHz (αντιδρά ανεξάρτητα θερμοκρασίας στην παρακμική κίνηση)
Γωνία ανίχνευσης	360° με 160° γωνία ανοίγματος
Ισχύς εκπομπής	περ. 1 mW
Εμβέλεια	Ø 1-8 m (ύψος εγκατάστασης 2,5 m) με αδιαβήθητη ρύθμιση
Ρύθμιση χρόνου	5 δευτ. - 15 λεπ.
Βασικό φως	10 %
Ρύθμιση ευαισθησίας	2-2000 Lux
Είδος προστασίας	IP 54
Κλάση προστασίας	II
Όρια θερμοκρασίας	-10 έως +40°C

13. Τεχνικά δεδομένα συσσωρευτών

3 τεμ. Panasonic NiMH, HHR 80AAAB, 1,2 V/750 mAh, AAA
Φόρτιση συσσωρευτή με περ. 23 mAh συνεχώς, δεν δημιουργείται αυτοθερμότητα
Διάρκεια φόρτισης: 24 ώρες (διαρκής τάση δικτύου)
Χωρητικότητα συσσωρευτή/διάρκεια φωτός ανάγκης : τουλάχισ. 3 ώρες ¹⁾

¹⁾ Η μέγιστη χωρητικότητα διασφαλίζεται μόνο εφόσον χρησιμοποιούνται οι συνημμένοι συσσωρευτές.

Σημαντικό: Εάν η διάρκεια φωτισμού του δομοστοιχείου φωτός έκτακτης ανάγκης είναι μικρότερη των 3 ωρών, πρέπει να γίνει αντικατάσταση των συσσωρευτών.

14. Διαταραχές λειτουργίας αισθητήριου λαμπτήρα

Βλάβη	Αιτία	Βοήθεια
Αισθητήριος λαμπτήρας χωρίς τάση	<ul style="list-style-type: none"> ■ Ασφάλεια αντέδρασε, μη ενεργοποιημένη, διακοπή κυκλώματος ■ Βραχυκύκλωμα στο δίκτυο τροφοδοσίας ■ Ενδεχόμενος διακόπτης δικτύου ΕΚΤΟΣ 	<ul style="list-style-type: none"> ■ Ενεργοποίηση ασφάλειας, αντικατάσταση, ενεργοποίηση διακόπτη δικτύου, έλεγχος κυκλώματος με δοκιμαστικό τάσης ■ Ελέγχετε συνδέσεις ■ Ενεργοποιείτε διακόπτη δικτύου
Αισθητήριος λαμπτήρας δεν ενεργοποιείται	<ul style="list-style-type: none"> ■ Λανθασμένη επιλογή ρύθμισης ευαισθησίας ■ Διακόπτης δικτύου ΕΚΤΟΣ ■ Ασφάλεια αντέδρασε 	<ul style="list-style-type: none"> ■ Νέα ρύθμιση ■ Ενεργοποιήστε ■ Ενεργοποίηση ασφάλειας, αντικατάσταση, εν ανάγκη έλεγχος σύνδεσης
Αισθητήριος λαμπτήρας δεν απενεργοποιείται	<ul style="list-style-type: none"> ■ Διαρκούσα κίνηση εντός ορίων ανίχνευσης 	<ul style="list-style-type: none"> ■ Ελέγχετε όρια ανίχνευσης
Αισθητήριος λαμπτήρας ενεργοποιείται χωρίς αντιληπτή κίνηση	<ul style="list-style-type: none"> ■ Ασταθής εγκατάσταση λαμπτήρα ■ Υπέρξε κίνηση, αλλά δεν έγινε αντιληπτή από τον παρατηρητή (κίνηση πίσω από τοίχο, κίνηση μικρού αντικειμένου στο άμεσο περιβάλλον του λαμπτήρα κ.λπ.) 	<ul style="list-style-type: none"> ■ Κάνετε σταθερή εγκατάσταση πλαίσιου ■ Ελέγχετε όρια ανίχνευσης
Αισθητήριος λαμπτήρας δεν ενεργοποιείται παρά την κίνηση	<ul style="list-style-type: none"> ■ Γρήγορες κινήσεις καταπιέζονται για μείωση παρασίτων ή έγινε πολύ μικρή ρύθμιση ορίων ανίχνευσης ■ Λανθασμένη επιλογή ρύθμισης ευαισθησίας 	<ul style="list-style-type: none"> ■ Ελέγχετε όρια ανίχνευσης ■ Νέα ρύθμιση

15. Διαταραχές λειτουργίας δομοστοιχείου φωτός έκτακτης ανάγκης

Βλάβη	Αιτία	Βοήθεια
Πράσινη φωτοдиодος ελέγχου φόρτισης LED δεν ανάβει	<ul style="list-style-type: none"> ■ Δομοστοιχείο φωτός έκτακτης ανάγκης δεν ασφάλισε σωστά ■ Δεν υπάρχει τάση δικτύου ■ Φωτοдиодοι LED φωτός έκτακτης ανάγκης με βλάβη 	<ul style="list-style-type: none"> ■ Ελέγχετε σύνδεση δικτύου ■ Αντικατάσταση συσσωρευτών ■ Ελέγχετε κατεύθυνση θέσης και πληρότητα συσσωρευτών
Πράσινη φωτοдиодος ελέγχου φόρτισης LED ΕΝΤΟΣ, φωτοдиодοι φωτός έκτακτης ανάγκης LED δεν ανάβουν με πλήκτρο	<ul style="list-style-type: none"> ■ Συσσωρευτές έχουν αδειάσει πολύ ■ Στοιχείο συσσωρευτών ελαττωματικό 	<ul style="list-style-type: none"> ■ Ελέγχετε σύνδεση δικτύου ■ Ελέγχετε κατεύθυνση θέσης και κατάσταση φόρτισης συσσωρευτών
Πράσινη φωτοдиодος ελέγχου φόρτισης LED ΕΚΤΟΣ, ενεργοποιείται με πάτημα πλήκτρου μαζί με φωτοдиодους φωτός έκτακτης ανάγκης LED	<ul style="list-style-type: none"> ■ Λάθος ή ελλιπής τοποθέτηση συσσωρευτών 	<ul style="list-style-type: none"> ■ Ελέγχετε κατεύθυνση θέσης και πληρότητα συσσωρευτών. Εν ανάγκη αντικατάσταση συσσωρευτών
Φωτοдиодοι φωτός έκτακτης ανάγκης LED σβήνουν πάλι με πάτημα πλήκτρου "test"	<ul style="list-style-type: none"> ■ Συσσωρευτές άδειοι ή ελαττωματικοί 	<ul style="list-style-type: none"> ■ Ελέγχετε σύνδεση δικτύου για δομοστοιχείο φωτός έκτακτης ανάγκης, πράσινη φωτοдиодος ελέγχου φόρτισης LED πρέπει να είναι αναμμένη

TR

1. Bu doküman hakkında

Lütfen itinayla okuyun ve saklayın!

- Telif hakları korunmaktadır. Kismen de olsa basılması, ancak onayımız alınarak mümkündür.
- Teknik gelişmelere hizmet eden değişiklikler yapma hakkı saklıdır.

Sembol açıklaması



Tehlikelere karşı uyarı!



Dokümandaki metin kısımlarına gönderme.

2. Genel güvenlik uyarıları



Cihaz üzerindeki tüm çalışmalardan önce, elektrik beslemesini kesin!

- Montaj sırasında, bağlanacak olan elektrik tesisatında enerji kesik olmalıdır. Bu nedenle ilk olarak elektriği kapatın ve bir kontrol kalemiyle enerjinin kesildiğini kontrol edin.
- Sensörlü lambanın kurulumunda, elektrik şebekesinde yapılan bir çalışma söz konusudur. Bu yüzden, geleneksel kurulum yöntemleri ile bağlantı koşullarına uygun bir uygulama yapılmalıdır. (örn. DE-VDE 0100, AT-ÖVE / ÖNORM E8001-1, CH-SEV 1000)
- Sadece orijinal yedek parçalar kullanın.
- Onarımlar sadece, uzman atölyeler tarafından gerçekleştirilebilir.
- Bu lambanın ışık kaynağı değiştirilemez; ışık kaynağının değiştirilmesi gerektiğinde (örn. çalışma ömrü sona erdiğinde), komple lambanın yenilenmesi gerekir.

3. RS PRO LED P1 / RS PRO LED P2 / RS PRO LED P3

Amacına uygun kullanım

- Aktif hareket dedektörlü, sensörlü duvar/tavan lambası. Dış mekanda, hassas algılama nedeniyle ancak koşullu olarak kullanılabilir.
- Elektrik kesintisinde EN 60598-2-22'ye göre otomatik olarak acil ışık LED'ini 3 saat boyunca devreye alan, münferit şarjlı pilli ve sensör fonksiyonlu kombine acil ışık lambası. (P2/P3)

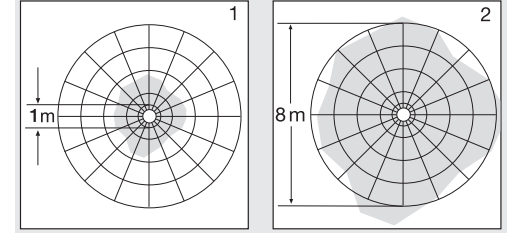
Entegre edilen YF sensörü, yüksek frekansta elektromanyetik dalgalar (5,8 GHz) gönderir ve bunların yansımaları algılar. Lambanın algılama alanındaki en küçük hareketlerde dahi, yansımaya değişimi sensör tarafından fark edilir. Bunu takiben bir mikro işlemci, "ışığı aç" çalıştırma komutunu gönderir. Kapılar, pencere camları veya ince duvarlardan geçerek algılama mümkündür.

Not:

YF sensörünün yüksek frekans gücü yak. 1 mW'tır – bu da, bir cep telefonunun veya bir mikrodalga fırının verici gücünün sadece 1000'de biridir.

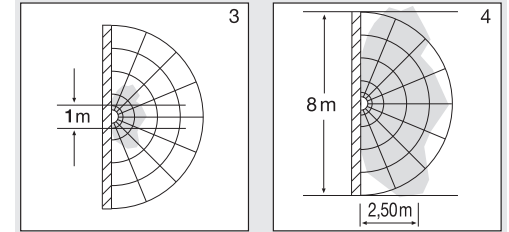
Tavana montajda algılama alanları:

- 1) Minimum menzil (Ø 1 m)
- 2) Maksimum menzil (Ø 8 m)



Duvara montajda algılama alanları:

- 3) Minimum menzil (Ø 1 m)
- 4) Maksimum menzil (Ø 8 m)



Teslimat kapsamı (Şek. 3.1)

- Sensörlü lamba
- 3 ara parçası
- 2 siperlik

Acil ışık teslimat kapsamı (Şek. 3.2)

- Sensörlü lamba
- 3 ara parçası
- 2 siperlik
- 1 acil ışık modülü
- 3 şarjlı pil

Ürünün boyutları (Şek. 3.3)

Cihazın genel görünümü

RS PRO LED P1 (Şek. 3.4)

RS PRO LED P2 / RS PRO LED P3 (Şek. 3.5)

RS PRO LED P2 acil ışık / RS PRO LED P3 acil ışık lambası (Şek. 3.6/3.7)

- A Elektronik yuvası
- B Işık sensörü
- C YF sensörü
- D Bağlantı terminali
- E Tapa
- F Geçme siperlik
- G Temel ışık ayarı
- H Zaman ayarı
- I Erişim menzili ayarı
- J Alacakaranlık ayarı

- K** Acil ışık modülü (opsiyonel)
L Durum LED'i
M "test" düğmesi

4. Elektrik bağlantısı

Devre şeması (Şek. 4.1)

Elektrik kablosu, 3 iletkenli bir kablodur:

L = Faz (genellikle siyah, kahverengi veya gri)

N = Nötr hattı (genellikle mavi)

PE = Topraklama hattı (yeşil/sarı)

↓ = Anahtarlanan faz (genellikle siyah, kahverengi veya gri)

Çelişkiye düşülmesi halinde, kabloların bir avometre cihazıyla tanımlayın; ardından tekrar elektriksiz hale getirin. Faz (**L**), (**↓**) ve nötr (**N**) kablosu, avize terminaline bağlanmalıdır.

Önemli:

Bağlantıların karıştırılması, daha sonra cihazda veya sigorta kutunuzda kısa devreye neden olur. Bu durumda, kabloların hepsini tekrar tanımlamak ve yeniden birleştirmek zorundasınız. Elektrik besleme kablosuna, açma ve kapama için uygun bir elektrik anahtarı tesis edilebilir (Acil ışık modülü olmadan kullanım halinde).

Bir kısıcı anahtara bağlanması, sensörlü lambanın hasarlanmasına yol açar.

Not:

LED'e doğrudan temas etmeyin.

5. Montaj

- Bütün yapı parçalarında hasar kontrolü yapın.
- Hasarlar olduğunda, ürünü işletime almayın.
- Sensörlü lambanın montajı sırasında, titreşime maruz kalmayacak şekilde sabitlemesine dikkat edilmelidir.
- Erişim menzili ve hareketlerin algılanmasını göz önüne alarak, uygun montaj yerini seçin.

Montaj adımları

- Elektrik beslemesini kapatın (Şek. 4.1).
- Kapağı gövdeden ayırın (Şek. 5.1).
- Delik yerlerini işaretleyin (Şek. 5.2).
- Delikleri delin ve dübelleri yerleştirin (Şek. 5.3).
- Elektrik kablosu için tapayı delin (Şek. 5.4).
- Sıva altı besleme kablosu ile montaj (Şek. 5.5).
- Sıva üstü besleme kablosu ile montaj (Şek. 5.6).
- Bağlantı kablosunu bağlayın (Şek. 5.7-5.8).
- Acil ışık modülünü (Şek. 5.9) çıkartın
- Şarjlı pilleri değiştirin (Şek. 5.10)
- Elektrik beslemesini açın (Şek. 5.11).
- Ayarları yapın → "6. Fonksiyon"
- Kapağı oturtun (Şek. 5.11).

6. Fonksiyon

Fabrika ayarları

- Alacakaranlık ayarı 2000 Lux
- Erişim menzili ayarı 8 m
- Zaman ayarı 5 saniye
- Temel aydınlatma fonksiyonu Kapalı

Gövde monte edildikten ve elektrik bağlantısı yapıldıktan sonra, sensörlü lamba işleme alınabilir. Lambanın ışık anahtarı yardımıyla manuel olarak devreye alınması sırasında, öğrenme aşaması için 10 saniye sonra kendiliğinden kapanır ve sensörlü işletim için etkin hale geçer. Işık düğmesine yeniden basılması gerekli değildir.

Ayar düğmesi (Şek. 6.2)

Alacakaranlık ayarı (tepkime eşiği) (J)

Lambanın istenen tepkime eşiği, yak. 2-2000 Lux arasında kademesiz olarak ayarlanabilir.

- Ayar düğmesi + konumunda = Gün ışığı işletimi (parlaklığı bağlı olmadan)
- Ayar düğmesi – konumunda = Alacakaranlık işletimi (yak. 2 Lux)

Kapsama alanının ayarı sırasında ve gün ışığında fonksiyon testi için, ayar düğmesi + konumunda durmalıdır.

Erişim menzili ayarı (duyarlılık) (I)

Menzil tanımıyla, 2,5 m yüksekliğe montajı halinde elde edilecek olan algılama alanını ifade eden, zemindeki yaklaşık daire çapı kastedilmektedir.

- Ayar düğmesi + = maks. menzil 8 m
- Ayar düğmesi – = min. menzil 1 m

Zaman ayarı (ardıl çalıştırma süresi) (H)

Lambanın istenen aydınlatma süresi, yak. 5 saniye ile maks. 15 dakika arasında kademesiz olarak ayarlanabilir. Bu süre bitmeden önce algılanan her hareketle birlikte, saat yeniden çalışmaya başlar.

- Ayar düğmesi + = yak. 15 dakika
- Ayar düğmesi – = yak. 5 saniye

Not:

Lambanın her durdurulmasını takiben yak. 1 saniye boyunca yeni bir hareket algılanması yapılmaz. Ancak bu sürenin bitimiyle birlikte lamba, hareket halinde ışığı tekrar açar. Algılama alanının ayarı sırasında ve fonksiyon testi için, en kısa sürenin ayarlanması önerilmektedir.

Temel aydınlatma fonksiyonu (G)

Temel aydınlatma fonksiyonu, ayarlanmış olan parlaklık değerine erişildiğinde ışık gücünün yak. % 10'u ile bir aydınlatmayı mümkün kılar. Algılama alanında bir hareket halinde ışık, ayarlanan süre boyunca % 100 parlaklıkta çalıştırılır. Ayarlanan çalışma süresi sona erdikten sonra ışık tamamen kapatılır. Ayarlanmış olan parlaklık değerine tekrar erişildiği takdirde, temel ışık tekrar çalıştırılır.

- Ayar düğmesi C konumunda = Temel ışık AÇIK
- Ayar düğmesi OFF konumunda = Temel ışık KAPALI
- Ayar düğmesi 10 dak konumunda = Temel ışık 10 dakika
- Ayar düğmesi 30 dak konumunda = Temel ışık 30 dakika

Parlaklık sınırının altına düşüldüğünde, temel ışık AÇIK konumdadır. Gün ışığı işletimi etkin haldeyken, temel ışık daima AÇIK konumdadır. Temel ışık, ortam parlaklığını ölçmek için her saat aralığıyla kapanır. Kısa süre sonra temel ışık tekrar açılır.

Sürekli ışık fonksiyonu

Elektrik besleme kablosuna opsiyonel bir elektrik anahtar monte edildiğinde, kolayca açma ve kapamanın yanı sıra şu fonksiyonlar da mümkündür:

Sürekli ışık işletimi (Şek. 6.3)

1) Sürekli ışığın açılması:

Anahtar 2 x KAPALI ve AÇIK. Lamba 4 saat süreyle sürekli ışığa ayarlanır. Ardından, otomatik olarak tekrar sensörlü işletime geçer.

2) Sürekli ışığın kapatılması:

Anahtar 1 x KAPALI ve AÇIK. Lamba kapanır ya da sensörlü işletime geçer.

Önemli:

Anahtarlama işlemleri 0,2 ile 1 saniye aralığında yapılmalıdır.

Ekte verilen siperliklerin takılmasıyla, erişim menzili dört yönde azaltılabilir. (Şek. 6.4)

Acil ışık modülü kumandası

Acil ışık testi, kullanıma başlamadan önce muhakkak yapılmalıdır.

- "test" düğmesine basın, acil ışık LED'leri AÇIK.
- "test" düğmesini bırakın, acil ışık LED'leri KAPALI.
- opsiyonel ilave test: Beslemeyi lambadan ayırın.
- Acil ışık modülü çalışmalıdır.
- Acil ışık modülü, lambanın normal işletimi sırasında değiştirilebilir.
- Durum LED'i, acil ışık modülünün takılmasından sonra, acil ışık testi yapılırken de daima yanmalıdır. Opsiyonel ilave test, beslemenin kesilmesi, "test" düğmesiyle yapılan kontrolün yerine geçmez.

Acil ışık modülü arızaları

Şarj kontrol yeşil LED'i yanmıyor:

- Acil ışık modülü yerine tam oturmamış
- Şebeke bağlantısını kontrol edin
- Şarjlı pillerin takılma yönünü ve tam olduğunu kontrol edin

Şarj kontrol yeşil LED'i AÇIK, acil ışık LED'leri "test" düğmesi yardımıyla çalışmıyor:

- Şarjlı piller tam deşarj olmuş
- Şarjlı pil arızalı veya yanlış yerleştirilmiş
- Şebeke bağlantısını kontrol edin
- Şarjlı pillerin takılma yönünü ve şarj durumunu kontrol edin, gerek. şarjlı pilleri değiştirin

Şarj kontrol yeşil LED'i KAPALI, düğmeye basıldığında acil ışık LED'leri ile birlikte çalışıyor

- Şarjlı pillerin takılma yönünü ve tam olduğunu kontrol edin

Acil ışık LED'leri, düğmeye basıldığında hemen tekrar sönmüyor

- Şarjlı piller boş veya arızalı
- Acil ışık modülünün şebeke bağlantısını kontrol edin, şarj kontrol yeşil LED'i yanmalıdır

7. Aksesuarlar (opsiyonel)

- Acil ışık modülü için yedek şarjlı pil (3 ad.) EAN 4007841 006457

8. Bakım ve koruma

Ürün bakım gerektirmez.

Lamba kirlendiğinde, nemli bir bez yardımıyla (deterjan kullanmadan) temizlenebilir.

Acil durum aydınlatmasının bakımı, ülkeye özgü düzenlemelere göre düzenli olarak yapılmalıdır.

9. Tasfiye

Elektrikli cihazlar, aksesuar ve ambalajlar, çevre dostu bir dönüşüme gönderilmelidir.



Elektrikli cihazların evsel atıkların içine atmayın!

Sadece AB ülkeleri için:

Atık Elektrikli ve Elektronik Cihazlar Avrupa yönergesine ve bunun ulusal yasalardaki karşılığına göre, artık kullanılmayacak haldeki elektrikli cihazların ayrı toplanıp çevre dostu geri dönüşüm için gönderilmesi zorunludur.



Eski cihazları, aküleri/şarjlı pilleri ev çöpüne, ateşe veya suya atmayın. Aküler/şarjlı piller toplanmalı, yeniden dönüştürülmeli veya çevre sağlığına uygun şekilde tasfiye edilmelidir.

Sadece AB ülkeleri için:

RL 2006/66/EG yönetmeliği uyarınca, arızalı veya kullanılmamış aküler/şarjlı piller yeniden dönüştürülmelidir. Kullanılmayacak haldeki aküler/şarjlı piller, satış yerine veya zararlı madde toplama merkezine teslim edilmelidir.

10. Üretici garantisi

Alıcı sıfatıyla satıcıya karşı kanun ile öngörülen garanti haklarına sahiptir. Bu haklar ülkenizde geçerli olduğu sürece, garanti beyanımızla kısıtlanmamakta ve sınırlanmamaktadır. STEINEL-Professionall STEINEL Profesyonel Sensörlü ürününüzün kusursuz kullanılabilirliği ve düzenli fonksiyonu konusunda 5 yıllık bir garanti süresi tanıyoruz. Bu ürünün malzeme, üretim ve tasarım hatalarından anılmış olduğunu garanti ediyoruz. Tüm elektronik parçaların ve kabloların işlevselliğini ve ayrıca kullanılan tüm hammaddelerde ve bunların yüzeylerinde kusursuzluğu garanti ediyoruz.

Garanti haklarından faydalanma

Ürününüzle ilgili şikayetiniz olduğunda, lütfen tam ve gönderi ücreti ödenmiş olarak, üzerinde satış tarihinin ve ürün tanımının bulunması gereken orijinal satın alma belgesiyle birlikte satıcınıza veya doğrudan **Saos Teknoloji Elektrik LTD. ŞTİ. Halil Rifat Paşa Mah. Yüzer Havuz Sk. Perpa Ticaret Merkezi A Blok Kat: 5 No: 313 Şişli / İstanbul** adresine gönderiniz. Bu nedenle, satın alma belgenizi garanti süresi sona erene kadar saklamanızı tavsiye ediyoruz. Geri göndermeyle ilgili nakliye maliyetleri ve riskleri hakkında, STEINEL hiçbir sorumluluk almaz.

Bir garanti durumunda yapılması gerekenler hakkındaki bilgileri yandaki web sitemizde bulabilirsiniz:
www.saosteknoloji.com.tr

Bir garanti durumu veya ürününüzle ilgili herhangi bir sorunuz olduğunda, bize her zaman memnuniyetle Acil Servis Hattı **+90 212 220 09 20** üzerinden ulaşabilirsiniz.

5 Y I L
ÜRETİCİ
GARANTİSİ

11. Uygunluk beyanı

Bu vesileyle STEINEL Vertrieb GmbH, kablosuz sistem türü RS PRO LED P1/RS PRO LED P2/RS PRO LED P3 'in 2014/53/EU yönetmeliğine uygunluğunu beyan eder. AT Uygunluk Beyanı'nın tam metnini şu web adresinden temin edebilirsiniz: www.steinell.de

12. Sensörlü lamba teknik özellikleri

Boyutlar (Ø × D)	P1: Ø 280 × 110 mm P2: Ø 320 × 120 mm P3: Ø 400 × 142 mm
Elektrik bağlantısı	220-240 V, 50/60 Hz
Malzeme	PMMA (Kapak)
Çekilen güç	P1: 9,5 W P2: 15,5 W P3: 19,5 W
Elektrik gücü	P1: 230 V - 45 mA P2: 230 V - 75 mA P3: 230 V - 88 mA
Güç katsayısı	P1: 0,91 P2: 0,91 P3: 0,93
İlave çalışma kapasiteleri	Akkor/halojen ampul yükü 800 W Floresan ampuller EVG 400 W Floresan ampuller, dengersiz 400 VA Floresan ampuller, seri dengeli 400 VA Floresan ampuller, paralel dengeli 400 VA Alçak voltaj halojen ampuller 800 VA LED < 2 W 16 W 2 W < LED < 8 W 64 W LED > 8 W 64 W Kapasitif yükleme 88 µF
Işık hüzmesi, kapaklı	P1 NW: 1010 lm P1 WW: 960 lm P2 NW: 1810 lm P2 WW: 1730 lm P3 NW: 2310 lm P3 WW: 2210 lm
Verim, kapaklı	P1 NW: 106 lm/W P1 WW: 101 lm/W P2 NW: 117 lm/W P2 WW: 112 lm/W P3 NW: 119 lm/W P3 WW: 113 lm/W
Acil ışık hüzmesi	38 lm
Işık rengi	3000 K + 4000 K / nötr beyaz / SDCM 3
LED kullanım ömrü	50.000 saat (LM80 uyarınca L70B10)
YF tekniği	5,8 GHz (sıcaklıktan bağımsız, en küçük harekete bile tepki verir)
Kapsama açısı	160° menfez açısıyla birlikte 360°
Verici gücü	yak. 1 mW
Menzil	Ø 1-8 m (montaj yüksekliği 2,5 m) kademesiz ayarlanabilir
Zaman ayarı	5 sn - 15 dak
Fon ışığı	% 10
Alacakaranlık ayarı	2-2000 Lux
Koruma türü	IP 54
Koruma sınıfı	II
Sıcaklık aralığı	-10 ila +40°C

13. Şarjlı pillerin teknik özellikleri

3 ad. Panasonic NIMh, HHR 80AAAB, 1,2 V/750 mAh, AAA
 Şarjlı pilin şarjı yak. 23 mAh ile aralıksız, şarjlı pilin kendisi ısınmaz
 Şarj süresi: 24 saat (sürekli şebeke gerilimi)
 Şarjlı pil kapasitesi/Acil ışık süresi : asg. 3 saat **1)

**1) Azami kapasite ancak, birlikte verilen şarjlı pillerin kullanılması halinde sağlanır.

Önemli: Acil ışık modülünün yanma süresi 3 saatin altına düşüğü takdirde, kullanılan şarjlı piller değiştirilmelidir.

14. Sensörlü lamba işletim arızaları

Anıza	Nedeni	Giderilmesi
Sensörlü lambada gerilim yok	<ul style="list-style-type: none"> ■ Sigorta atmış, çalıştırılmamış, kablo kopuk ■ Elektrik kablosunda kısa devre ■ Muhtemelen, mevcut elektrik anahtarı kapalı 	<ul style="list-style-type: none"> ■ Sigortayı çalıştırın, değiştirin, elektrik anahtarını çalıştırın, kabloyu avometre ile gözden geçirin ■ Bağlantıları gözden geçirin ■ Elektrik anahtarını çalıştırın
Sensörlü lamba devreye girmiyor	<ul style="list-style-type: none"> ■ Alacakaranlık ayarı yanlış seçilmiş ■ Elektrik anahtarı KAPALI ■ Sigorta atmış 	<ul style="list-style-type: none"> ■ Yeniden ayarlayın ■ Çalıştırın ■ Sigortayı çalıştırın, değiştirin, gerektiğinde bağlantıyı kontrol edin
Sensörlü lamba kapanmıyor	<ul style="list-style-type: none"> ■ Kapsama alanında sürekli hareket var 	<ul style="list-style-type: none"> ■ Alanı kontrol edin
Sensörlü lamba, hareket algılanmaksızın çalışıyor	<ul style="list-style-type: none"> ■ Lamba harekete karşı güvenli monte edilmemiş ■ Hareket mevcut, ancak izleyici tarafından algılanmıyor (duvar arkasında hareket, lambanın çok yakınında küçük bir objenin hareketi vb.) 	<ul style="list-style-type: none"> ■ Gövdeyi sıkı monte edin ■ Alanı kontrol edin
Sensörlü lamba harekete rağmen devreye girmiyor	<ul style="list-style-type: none"> ■ Hızlı hareketler, arızaların minimuma indirilmesi amacıyla bastırılıyor veya algılama alanı çok küçük ayarlanmış ■ Alacakaranlık ayarı yanlış seçilmiş 	<ul style="list-style-type: none"> ■ Alanı kontrol edin ■ Yeniden ayarlayın

15. Acil ışık modülü işletim arızaları

Anıza	Nedeni	Giderilmesi
Şarj kontrol yeşil LED'i yanmıyor	<ul style="list-style-type: none"> ■ Acil ışık modülü yerine tam oturmamış ■ Şebeke gerilimi yok ■ Acil ışık LED'leri arızalı 	<ul style="list-style-type: none"> ■ Şebeke bağlantısını kontrol edin ■ Şarjlı pilleri değiştirin ■ Şarjlı pillerin takılma yönünü ve tam olduğunu kontrol edin
Şarj kontrol yeşil LED'i AÇIK, acil ışık LED'leri düğme yardımıyla çalışmıyor	<ul style="list-style-type: none"> ■ Şarjlı piller tam deşarj olmuş ■ Şarjlı pil arızalı 	<ul style="list-style-type: none"> ■ Şebeke bağlantısını kontrol edin ■ Şarjlı pillerin takılma yönünü ve şarj durumunu kontrol edin
Şarj kontrol yeşil LED'i KAPALI, düğmeye basıldığında acil ışık LED'leri ile birlikte çalışıyor	<ul style="list-style-type: none"> ■ Şarjlı piller yanlış yerleştirilmiş veya eksik 	<ul style="list-style-type: none"> ■ Şarjlı pillerin takılma yönünü ve tam olduğunu kontrol edin. Şarjlı pilleri gerektiğinde değiştirin
Acil ışık LED'leri, "test" düğmesine basıldığında hemen tekrar sönüyor	<ul style="list-style-type: none"> ■ Şarjlı piller boş veya arızalı 	<ul style="list-style-type: none"> ■ Acil ışık modülünün şebeke bağlantısını kontrol edin, şarj kontrol yeşil LED'i yanmalıdır

HU

1. Tudnivaló a dokumentummal kapcsolatban

Kérjük, olvassa el figyelmesen és őrizze meg!

- Szerzői jogvédelem alatt áll. Sokszorosítani, kivonatosan is, csak az engedélyünkkel szabad.
- A műszaki fejlődést szolgáló változtatások jogát fenntartjuk.

Jelmagyarázat



Figyelmeztetés veszélyekre!



A dokumentum szöveghelyeire utal.

2. Általános biztonsági útmutatások



Mielőtt dolgozni kezdene a készüléken, szakítsa meg a ráadott feszültséget.

- Szereléskor a csatlakoztatni kívánt vezetéknek feszültségmentesnek kell lennie. Ezért a szerelés megkezdése előtt kapcsolja le az áramot, és feszültségjelzővel ellenőrizze a feszültségmentességet.
- A mozgásérzékelős lámpa felszerelésekor hálózati feszültséggel végzett munkáról van szó. Ezért azt szakemberi módon, a saját országában szokásos bekötési előírások betartásával, és a csatlakoztatási feltételek figyelembe vételével kell elvégezni. (pl. DE-VDE 0100, AT-ÖVE / ÖNORM E8001-1, CH-SEV 1000)
- Csak eredeti pótalkatrészeket használjon.
- Az esetleg szükségessé váló javításokat csak szakmunkés végezheti.
- A lámpa fényforrását nem lehet cserélni; amennyiben a fényforrást cserélni kell (pl. ha élettartamának végére ért), a teljes lámpát le kell cserélni.

3. RS PRO LED P1 / RS PRO LED P2 / RS PRO LED P3

Rendeltetészerű használat

- Fal/mennyezeti lámpa aktív mozgásérzékelővel. Külterben a mozgásérzékelő nagyobb érzékenysége miatt csak korlátozottan alkalmazható
- Kombinált érzékelés elemekkel és olyan mozgásérzékelő funkcióval, amely áramszünet esetén automatikusan bekapcsol egy EN 60598-2-22 szabványnak megfelelő LED-es érzékelést 3 óra hosszára. (P2/P3)

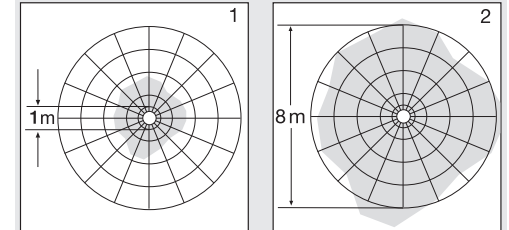
A beépített NF-ás érzékelő (5,8 GHz-es) nagyfrekvenciás elektromágneses hullámokat bocsát ki, és felfogja azok visszaverődését. Az érzékelési területen történő legkisebb mozgás esetén az érzékelő érzékeli a visszhang megváltozását. A mikroprocesszor azután kiadja a "Világítást bekapcsolni" parancsot. Az érzékelés ajtókon, üvegtáblákon vagy vékony falakon keresztül is lehetséges.

Tudnivaló:

A NF-ás érzékelő nagyfrekvenciás sugárzási teljesítménye kb. 1 mW – ez egy mobiltelefon vagy mikrohullámú sütő sugárzásának mindössze 1000-ed része.

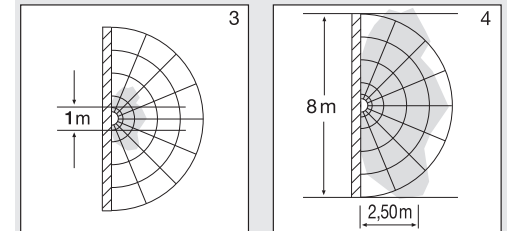
Érzékelési tartományok mennyezetre történő felszerelés esetén:

- 1) Minimális hatótávolság (Ø 1 m)
- 2) Maximális hatótávolság (Ø 8 m)



Érzékelési tartományok falra történő felszerelés esetén:

- 3) Minimális hatótávolság (Ø 1 m)
- 4) Maximális hatótávolság (Ø 8 m)



A csomag tartalma **(3.1. ábra)**

- Mozcásérzékelős lámpa
- 3 távtartó
- 2 behelyezhető szűkítő rekesz

A vészvilágítás csomag tartalma **(3.2. ábra)**

- Mozcásérzékelős lámpa
- 3 távtartó
- 2 behelyezhető szűkítő rekesz
- 1 vészvilágító modul
- 3 elem

Termékméretek **(3.3. ábra)**

A készülék áttekintése

RS PRO LED P1 **(3.4. ábra)**

RS PRO LED P2 /RS PRO LED P3 **(3.5. ábra)**

RS PRO LED P2 vészvilágítás / RS PRO LED P3 vészvilágító lámpa **(3.6./3.7. ábra)**

- A** Elektronika ház
- B** Fényérzékelő
- C** Nagyfrekvenciás érzékelő
- D** Csatlakozókapocs
- E** Tömítődugó
- F** Állító betét
- G** Alapbeállítás
- H** Időbeállítás
- I** Hatótávolság beállítás

- J** Szűrületi beállítás
- K** Vészvilágító modul (rendelhető)
- L** Állapotjelző LED
- M** "Teszt" gomb

4. Elektromos csatlakozás

Kapcsolási rajz (**4.1. ábra**)

A hálózati betápvezeték 3-erű kábelből áll:

- L** = fázis (többnyire fekete, barna vagy szürke)
- N** = nulla vezető (többnyire kék)
- PE** = védővezető (zöld/sárga)
- ↓** = kapcsolt fázis (többnyire fekete, barna vagy szürke)

Kétség esetén a kábeleket feszültségjelző segítségével azonosítani kell; majd le kell róla kötnie a feszültséget. Csatlakoztassa a fázist (**L**), (**↓**) illetve a nullavezetőt (**N**) a csatlakozópocporsra.

Fontos:

A csatlakozások felcserélése később zárathoz vezet a készülékben vagy a biztosítékdozobban. Ebben az esetben ismét azonosítani kell az egyes kábeleket, és újból össze kell kötni őket. A hálózati betápvezetékbe a ki- és bekapcsolás céljából természetesen hálózati kapcsoló is szerelhető (vészvilágítás-modul használata nélkül).

Fényerőszabályzóhoz való csatlakoztatás a mozgásérzékelős lámpa károsodását okozza.

Tudnivaló:

Ne érintse meg a LED-et közvetlenül.

5. Szerelés

- Minden alkatrészt ellenőrizzen sérülés szempontjából.
- Sérülések esetén ne vegye használatba a terméket.
- A mozgásérzékelős lámpa felszerelésekor ügyelnie kell arra, hogy felerősítés után ne tudjon rázkódni.
- A hatótávolság és a mozgásérzékelés tekintetbe vételével válasszon alkalmas helyet, ahová felszerelheti a készüléket

A szerelés lépései

- Kapcsolja le az áramellátást (**4.1. ábra**).
- Vegye le a készülékház bűráját (**5.1. ábra**).
- A furatok helyét jelölje be (**5.2. ábra**).
- Fúrja ki a furatokat, és rakjon beléjük tiplit (**5.3. ábra**).
- Szúrja át a hálózati vezeték tömítődugóját (**5.4. ábra**).
- Szerelés vakolat alatti vezetékvezetés esetén (**5.5. ábra**).
- Szerelés vakolat fölötti vezetékvezetés esetén (**5.6. ábra**).
- Csatlakoztassa rá a csatlakozókábelt (**5.7-5.8. ábra**).
- Vegye ki a vészvilágító modult (**5.9. ábra**).
- Elemcsere (**5.10. ábra**)
- Az áramellátást kapcsolja be (**5.11. ábra**).
- Végezze el a beállításokat → **"6. Működés"**.
- Rakja fel a bűrát (**5.11. ábra**).

6. Működés

Gyári beállítások

- Szűrületi beállítás **2000 lux**
- Hatótávolság beállítás **8 m**
- Idő beállítás **5 másodperc**
- Alapvilágítási funkció **Ki**

Miután rászerezte a házat, és a lámpát hálózatra csatlakoztatta, használatba veheti a mozgásérzékelős lámpát. Amikor a világításkapcsoló segítségével manuálisan üzembe helyezi a lámpát, az a 10 mp-es beállítási fázis letelte után kikapcsol, majd a mozgásérzékelős üzemmódba lép. A világításkapcsoló ismételt működtetése nem szükséges.

Szabályozó gomb (6.2. ábra)

Alkonykapcsoló beállítás (megszólalási küszöb) (J)

A lámpa kívánt megszólalási küszöbértékét fokozatmentesen lehet állítani kb. 2 lux és 2000 lux-között.

- Szabályozó gomb + állásra állítva = nappali üzem (világosságtól függetlenül)
- Szabályozó gomb – állásra állítva = alkony-üzemmód (kb. 2 lux)

Az érzékelési tartomány beállításakor és a nappali fénynél végzett működésspróbánál a szabályozó gombnak + opción kell állnia.

Hatótávolság beállítás (érzékenység) (I)

A hatótávolság alatt egy nagyjából kör alakú területet értünk a talajon, amely egyben a 2,5 m-es magasságban felszerelt eszköz érzékelési területét is adja.

- Szabályozó gomb + állásban = max. hatótávolság 8 m
- Szabályozó gomb – állásban = min. hatótávolság 1 m

Időbeállítás (utánvilágítási idő) (H)

A lámpa kívánt világítási időtartamát kb. 5 mp és max. 15 perc között fokozatmentesen lehet beállítani. Ha az eszköz a beállított idő letelte előtt érzékel mozgást, az időkapcsoló óra újból elindul.

- Szabályozó gomb + állásban = kb. 15 perc
- Szabályozó – állásban = kb. 5 másodperc

Tudnivaló:

A lámpa kikapcsolása után a mozgásérzékelés mindig kb. 1 mp időtartamra szűnhetel. Csak ennek az időnek a letelte után képes a lámpa mozgás esetén ismét bekapcsolni.

Az érzékelési tartomány beállításához és a működés ellenőrzéséhez a legrövidebb idő beállítása ajánlott.

Alapvilágítási funkció (G)

Az alapfényerő funkció lehetővé teszi, hogy a beállított fényerő-érték elérése után a fényerő kb. 10%-a világítson. Az érzékelési területen érzékelt mozgás hatására a beállított időtartamra 100%-os környezeti fényerőre kapcsol a világítás. A beállított időtartam lejártá után teljesen kialszik a fény. Amennyiben a lámpa még mindig a beállított fényerő-értékkel világít, ismét bekapcsol az alapfény.

- Beállítócsavar **☑** = alapfény BE
- Beállítócsavar Off = alapfény KI
- Beállítócsavar 10 percre = alapfény 10 percig
- Beállítócsavar 30 percre = alapfény 30 percig

Az alapfény akkor kapcsol be, ha a fényerő-határérték minimum alá csökken. Aktivált nappali üzem esetén az alapfény mindig be van kapcsolva. Az alapfény óránként kikapcsol a környezeti fényerő méréséhez. Rövid idő múltán ismét bekapcsol az alapfény.

Folyamatos világítási funkció

Ha extraként rendelhető hálózati kapcsolót szerel a hálózati betápvezetékbe, akkor az egyszerű ki- és bekapcsolás mellett még a következő műveletek is elvégezhetők:

Folyamatos világítási üzem (6.3. ábra)

1) Folyamatos világítás bekapcsolása:

Kapcsoló 2 × KI és BE. A lámpa 4 órán át folyamatosan világítani fog. Utána önműködően ismét érzékelős üzemre kapcsol.

2) Folyamatos világítás kikapcsolása:

Kapcsoló 1 × KI és BE. A lámpa elalszik, ill. érzékelős üzemre kapcsol.

Fontos:

A kapcsolásokat 0,2 és 1 másodperc közötti időtartományban kell elvégezni.

A mellékelt takarólemezek bedugásával a hatótávolság négy irányban csökkenthető. (**6.4. ábra**)

A vészvilágító modul kezelése

A vészvilágítás ellenőrzését használat előtt feltétlenül végezze el.

- Nyomja meg a "teszt" gombot, vészvilágítás LED-ek BE.
- A „teszt” nyomógomb elengedése után kikapcsolnak a vészvilágító LED-ek.
- További, szabadon választható próba: az energiaellátás leválasztása a lámpáról.
- A vészvilágító modulnak be kell kapcsolnia.
- A vészvilágító modult a lámpa normál üzemelése közben is ki lehet cserélni.
- Az állapotjelző LED-nek a vészvilágító modul berakása után a vészvilágító működésspróbája alatt is folyamatosan világítania kell. A szabadon választott további próba, valamint az áramellátás leválasztása nem helyettesíti a "teszt" gombbal végzendő vizsgálatot.

A vészvilágító modul működési zavarai

Nem világít a zöld töltésellenőrző LED:

- Nincs jól a helyére pattintva a vészvilágító modul
- vizsgálja meg a hálózati csatlakozást
- vizsgálja meg az akkuk behelyezésének módját és hiánytalan meglétét

A zöld töltésellenőrző LED ugyan ég, a "teszt" gomb megnyomásakor mégsem kapcsolnak be a vészvilágító LED-ek:

- Az akkuk túlzottan lemerültek
- Hibás az akkucella, vagy rosszul helyezték be
- vizsgálja meg a hálózati csatlakozást
- vizsgálja meg az akkuk behelyezésének irányát és töltési állapotát, szükség esetén cserélje ki az akkukat

A zöld töltésellenőrző LED ugyan KI van kapcsolva, a gomb megnyomásakor azonban a vészvilágító LED-el együtt mégis bekapcsol

- Ellenőrizze az akkuk behelyezésének irányát és hiánytalan meglétét

A gomb működtetésekor a vészvilágító LED-ek rögtön kialszanak

- Az akkuk lemerültek, vagy hibásak
- Vizsgálja meg a vészvilágító modul hálózati csatlakozását. A zöld töltésellenőrző LED-nek világítania kell

7. (Rendelhető) tartozékok

- Pótakku vészvilágító modulhoz (3 db) EAN 4007841 006457

8. Ápolás és karbantartás

A termék nem igényel karbantartást.

A lámpa felülete szennyeződés esetén (tisztítószer alkalmazása nélkül) nedves kendővel tisztítható meg.

A vészvilágító lámpát az adott ország specifikus előírásait figyelembe véve kell karbantartani.

9. Ártalmatlanítás

Gondoskodjon az elektromos készülékek, a tartozékok és a csomagolás környezetbarát újrahasznosításáról.



Ne dobjon elektromos készülékeket a háztartási szemétkbe!

Csak az EU tagállamaira vonatkozik:

A használt elektromos és elektronikus berendezésekre vonatkozó hatályos európai irányelvek értelmében és azok nemzeti jogrendszerbe történő átültetése szerint a már nem működőképés elektromos berendezéseket külön kell gyűjteni és környezetbarát újrahasznosításukról kell gondoskodni.



Az elhasználdott készülékeket, akkumulátorokat/ elemeket ne dobja ki a háztartási szemétkbe, és ne is dobja tűzbe vagy vízbe. Az akkumulátorokat/ elemeket külön kell összegyűjteni, újrahasznosítani, vagy környezetbarát módon ártalmatlanítani.

Csak az EU országaira vonatkozik:

Az RL 2006/66/EK irányelv szerint a hibás vagy elhasználdott akkumulátorokat/elemeket újra kell hasznosítani. A már nem használható akkumulátorok/elemek leadhatók egy értékesítési vagy egy veszélyes anyag gyűjtő helyen.

10. Gyári garancia

Önnek, mint a termék vevőjének, adott esetben jogában áll az eladóval szemben érvényesíteni az Önt törvényesen megillető hiánypótlási-, ill. termékszavatossági jogokat. Amennyiben léteznek ilyen jogok az Ön lakóhelye szerinti országban, jelen jótállási nyilatkozatunk semmiben sem szűkíti és korlátozza azokat. A magunk részéről 5 év jótállást adunk arra, hogy az Ön által vásárolt STEINEL professzionális érzékelő termék kifogástalan minőségű és rendszeresen működik. Szavatoljuk, hogy ez a termék mentes az

anyaghibáktól, a gyártási és szerkezeti hibáktól. Szavatoljuk továbbá, hogy az összes elektronikus alkatrész és kábel működőképes, továbbá, hogy minden alkalmazott szerkezeti anyag és azok felülete hibátlan.

Jótállási igények érvényesítése

Amennyiben a termékével kapcsolatban reklamációval kíván élni, kérjük, hogy a terméket hiánytalanul és bérmentesítve küldje vissza a kereskedőjének vagy közvetlenül nekünk a **DINOCOOP Kft, Radvány u. 24, H-1118**

Budapest címre, mellékelve az eredeti vásárlási bizonylatot, amelyen rajta kell lennie a vásárlás dátumának és a termék elnevezésének. Ezért a garancia idő végéig ajánlatos gondosan megőriznie a vásárlási bizonylatát. A visszaküldés során keletkező szállítási költségeikért és kockázatokért a STEINEL nem vállal felelősséget.

A jótállás érvényesítéséről a www.steinel-professional.de/garantie honlapunkon kap tájékoztatást.

Amennyiben a garancia körébe eső esemény következett be, vagy a termékével kapcsolatban szeretne kérdezni valamit, bármikor felhívhat bennünket a **+36/1/3193064** szervizvonal számon.

5 ÉV
GYÁRTÓI
GARANCIA

11. Megfelelőségi nyilatkozat

STEINEL Vertrieb GmbH igazolja, hogy a RS PRO LED P1 / RS PRO LED P2 / RS PRO LED P3 típusú rádióberendezés megfelel a 2014/53/EU irányelvnek. Az EU-megfelelőségi nyilatkozat teljes szövege elérhető a következő internetes címen: www.steinel.de

12. A mozgásérzékelős lámpa műszaki adatai

Méreték (átm. × mé)	P1: Ø 280 × 110 mm P2: Ø 320 × 120 mm P3: Ø 400 × 142 mm
Hálózati csatlakozás	220-240 V, 50/60 Hz
Anyag	PMMA (búra)
Teljesítményfelvétel	P1: 9,5 W P2: 15,5 W P3: 19,5 W
Hálózati áram	P1: 230 V - 45 mA P2: 230 V - 75 mA P3: 230 V - 88 mA
Teljesítménytényező	P1: 0,91 P2: 0,91 P3: 0,93
További kapcsolási teljesítmények	Izzó-/ halogénlámpa terhelés 800 W Elektronikus előtét fénycsövek 400 W Kompenzálatlan fénycsövek 400 VA Sorosan kompenzált fénycsövek 400 VA Párhuzamosan kompenzált fénycsövek 400 VA Kisfeszültségű halogénlámpák 800 W LED < 2 W 16 W 2 W < LED < 8 W 64 W LED > 8 W 64 W Kapacitív terhelés 88 µF
Fényáram bűrával	P1 NW: 1010 lm P1 WW: 960 lm P2 NW: 1810 lm P2 WW: 1730 lm P3 NW: 2310 lm P3 WW: 2210 lm
Hatásfok bűrával	P1 NW: 106 lm/W P1 WW: 101 lm/W P2 NW: 117 lm/W P2 WW: 112 lm/W P3 NW: 119 lm/W P3 WW: 113 lm/W
Vészvilágítási fényáram	38 lm
Színhőmérséklet	3000 K + 4000 K / semleges fehér / SDCM 3
LED-élettartam	50.000 ó (L70B10 LM80 szerint)
NF-ás technika	5,8 GHz (a hőmérséklettől függetlenül a legkisebb mozgásra is reagál)
Érzékelési szög	360°, 160°-os nyalábszöggel
Leadási teljesítmény	kb. 1 mW
Hatótávolság	Ø 1–8 m (szerelési magasság 2,5 m) fokozatmentesen beállítható
Időbeállítás	5 mp - 15 perc
Alapvilágítás	10 %
Szűrületi beállítás	2-2000 lux
Védettségi mód	IP 54
Védettségi osztály	II
Hőmérséklettartomány	-10 és +40°C között

13. Akkumulátorok műszaki adatai

3 db Panasonic NiMH, HHR 80AAAB, 1,2 V/750 mAó, AAA
 Akku töltése állandóan kb. 23 mAó-val, saját hőfejődés nélkül
 Töltési idő: 24 ó (tartós hálózati feszültség esetén)
 Akku kapacitása/vészvilágítás időtartama : min. 3 ó *)

*)A maximális kapacitás csak a lámpához adott akkukkal garantált.

Fontos: Ha a vészvilágító modul világítási időtartama 3 óra alá csökken, ki kell cserélni az akkukat.

14. A mozgásérzékelős lámpa üzemzavarai

Zavar	Oka	Elhárítása
A mozgásérzékelős lámpán nincs feszültség.	<ul style="list-style-type: none"> Kioldott a biztosíték, nincs bekapcsolva, megtört a vezeték Rövidzárlat a hálózati betápvezetékben Az esetleg meglévő hálózati kapcsoló ki van kapcsolva 	<ul style="list-style-type: none"> Kapcsolja be a biztosítékot, cserélje ki, kapcsolja be a hálózati kapcsolót, ellenőrizze a vezetékét a feszültségellenőrzővel Ellenőrizze a csatlakozásokat Kapcsolja be a hálózati kapcsolót
A mozgásérzékelős lámpa nem kapcsol be.	<ul style="list-style-type: none"> Helytelen szűrőületi beállítást választott A hálózati kapcsoló KI van kapcsolva Kioldott a biztosíték 	<ul style="list-style-type: none"> Állítsa be újra Kapcsolja be Kapcsolja be a biztosítékot, cserélje, esetleg ellenőrizze a csatlakozásokat
A mozgásérzékelős lámpa nem kapcsol ki	<ul style="list-style-type: none"> Folyamatos mozgás az érzékelési területen 	<ul style="list-style-type: none"> Ellenőrizze a területet
A mozgásérzékelős lámpa érzékelhető mozgás nélkül szűkségtelenül bekapcsol.	<ul style="list-style-type: none"> A lámpa nincs elmozdulás-mentesen szerelve Mozgás történt, amit azonban a megfigyelő nem érzékelt (mozgás a fal mögött, kis tárgy mozgás a lámpa közvetlen közelében stb.) 	<ul style="list-style-type: none"> Szerelje fel a lámpa házát szilárdan Ellenőrizze a területet
A mozgásérzékelős lámpa mozgás ellenére nem kapcsol be.	<ul style="list-style-type: none"> A zavar minimálisra csökkentése érdekében a készülék elnyomja a gyors mozgásokat, vagy túl kicsi a beállított érzékelési terület Helytelen szűrőületi beállítást választott 	<ul style="list-style-type: none"> Ellenőrizze a területet Állítsa be újra

15. A vészvilágítás-modul üzemzavarai

Zavar	Oka	Elhárítása
Nem világít a zöld töltésellenőrző LED	<ul style="list-style-type: none"> Nincs jól a helyére pattintva a vészvilágító modul Nincs hálózati feszültség Meghibásodtak a vészvilágító LED-ek 	<ul style="list-style-type: none"> Vizsgálja meg a hálózati csatlakozást Cserélje ki az akkukat Ellenőrizze az akkuk behelyezésének irányát és hiánytalan meglétét
A zöld töltésellenőrző LED ugyan világít, a gomb megnyomásakor mégsem kapcsolnak be a vészvilágító LED-ek	<ul style="list-style-type: none"> Az akkuk túlzottan lemerültek Hibás az akkucella 	<ul style="list-style-type: none"> Vizsgálja meg a hálózati csatlakozást Vizsgálja meg az akkuk behelyezési irányát és töltésszintjét
A zöld töltésellenőrző LED ugyan KI van kapcsolva, a gomb megnyomásakor azonban a vészvilágító LED-el együtt mégis bekapcsol	<ul style="list-style-type: none"> Rosszul vagy hiányosan helyezték be az akkukat 	<ul style="list-style-type: none"> Ellenőrizze az akkuk behelyezésének irányát és hiánytalan meglétét. Szűkség esetén cserélje az akkukat
A "teszt" gomb megnyomására rögtön kialszanak a vészvilágító LED-ek	<ul style="list-style-type: none"> Az akkuk lemerültek, vagy hibásak 	<ul style="list-style-type: none"> Ellenőrizze a vészvilágító modul hálózati csatlakozását, a zöld töltésellenőrző LED-nek világítania kell

CZ

1. K tomuto dokumentu

Pozorně si jej přečtete a uschovejte!

- Chráněno autorským právem. Dotisk, i částečný, jen s našim souhlasem.
- Změny, které slouží technickému pokroku, vyhrazeny.

Vysvětlení symbolů



Varování před nebezpečím!



Odkaz na text v dokumentu.

2. Všeobecné bezpečnostní pokyny



Před zahájením jakýchkoli prací na přístroji přerušit přívod napětí!

- Připojované elektrické vedení nesmí být během montáže pod napětím. Proto je nejprve třeba vypnout proud a poté pomocí zkoušečky napětí zkontrolovat, zda je vedení bez napětí.
- Při instalaci senzorového svítidla se jedná o práci na síťovém napětí. Musí proto být provedena odborně podle obvyklých předpisů pro instalaci elektrických zařízení a podmínek jejich připojení dle ČSN. (např. **DE-VDE 0100**, **AT-ÖVE / ÖNORM E8001-1**, **CH-SEV 1000**)
- Používejte jen originální náhradní díly.
- Opravy může provést jen odborný servis.
- Světelný zdroj tohoto svítidla nelze vyměnit, jestliže musí být světelný zdroj vyměněn (např. na konci své životnosti), je třeba vyměnit celé svítidlo.

3. RS PRO LED P1 / RS PRO LED P2 / RS PRO LED P3

Používání v souladu s určením

- Senzorové nástěnné/stropní svítidlo s aktivním hlásičem pohybu. Ve venkovní oblasti je kvůli citlivému záchytu použitelné jen podmíněně
- Kombinované svítidlo nouzového osvětlení s jednotlivými bateriemi a senzorovou funkcí, která při výpadku proudu na 3 hodiny automaticky zapne nouzové osvětlení LED dle EN 60598-2-22. (P2/P3)

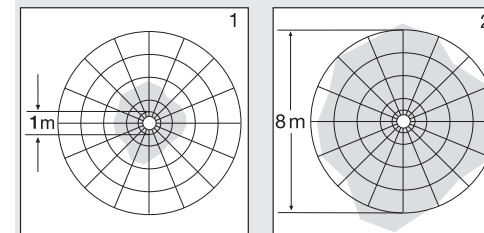
Integrovaný senzor VF vysílá vysokofrekvenční elektromagnetické vlny (5,8 GHz) a přijímá jejich echo. Při sebemenším pohybu v oblasti záchytu svítidla rozezná senzor změnu echa. Mikroprocesor pak inicializuje spínací povel „zapnout světlo“. Záchyt je možný i přes dveře, okenní tabule nebo tenké stěny.

Upozornění:

Vysokofrekvenční výkon senzoru VF činí asi 1 mW – což je jen tisícina vysílacího výkonu mobilního telefonu nebo mikrovlnné trouby.

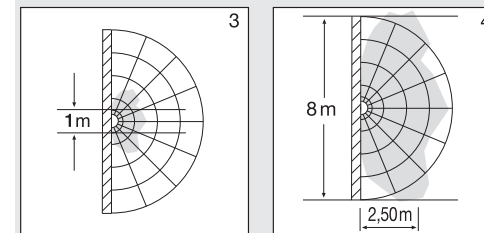
Oblasti záchytu při montáži na strop:

- 1) Minimální dosah (Ø 1 m)
- 2) Maximální dosah (Ø 8 m)



Oblasti záchytu při montáži na stěnu:

- 3) Minimální dosah (Ø 1 m)
- 4) Maximální dosah (Ø 8 m)



Rozsah dodávky (obr. 3.1)

- Senzorové svítidlo
- 3 distanční držáky
- 2 zásuvné lišty

Rozsah dodávky nouzového osvětlení (obr. 3.2)

- Senzorové svítidlo
- 3 distanční držáky
- 2 zásuvné lišty
- 1 modul nouzového osvětlení
- 3 baterie

Rozměry výrobku (obr. 3.3)

Přehled zařízení

RS PRO LED P1 (obr. 3.4)

RS PRO LED P2 /RS PRO LED P3 (obr. 3.5)

Nouzové osvětlení RS PRO LED P2 / svítidlo nouzového osvětlení RS PRO LED P3 (obr. 3.6/3.7)

- A** Skříň elektroniky
- B** Světelný senzor
- C** Senzor VF
- D** Připojovací svorka
- E** Utěšňovací zátka
- F** Zásuvná krycí clona
- G** Nastavení základního světla
- H** Časové nastavení
- I** Nastavení dosahu
- J** Soumrakové nastavení
- K** Modul nouzového osvětlení (volitelné)
- L** Stavová LED
- M** Tlačítko „test“

4. Elektrické připojení

Schéma zapojení (obr. 4.1)

K připojení k elektrické síti použijte třípólový kabel:

L = fázový vodič (většinou černý, hnědý nebo šedý)

N = neutrální vodič (většinou modrý)

PE = ochranný vodič (zelenožlutý)

↓ = spínaný fázový vodič (většinou černý, hnědý nebo šedý)

V případě pochybností je nutno identifikovat jednotlivé vodiče kabelu pomocí zkoušečky napětí; zda jsou zase bez napětí. Fázový (**L**), (**⚡**), i neutrální vodič (**N**) se připojí k přípojovací svorce.

Důležité:

Případná změna přívodů způsobí po zapnutí zkrat v přístroji nebo ve vaší pojistkové krabici. V tomto případě je nutno jednotlivé kabely opakovaně identifikovat a poté znovu zapojit. V přírodním síťovém vedení může být samozřejmě instalován běžný síťový vypínač (při použití bez modulu nouzového osvětlení).

Připojení k útlumovému regulátoru vede k poškození senzorového svítidla.

Upozornění:

Nedotýkat se přímo LED.

5. Montáž

- Zkontrolovat poškození u všech konstrukčních dílů.
- Při poškození výrobek nepoužívat.
- Při montáži senzorového svítidla dbát, aby bylo upevněno bez otřesů.
- Vhodné montážní místo vybrat při zohlednění dosahu a zachycení pohybu.

Postup při montáži

- Vypnout napájení elektrickým proudem (obr. 4.1).
- Z tělesa sejmout ochranný kryt (obr. 5.1).
- Vyznačit otvory k vrtání (obr. 5.2).
- Vyvrtat otvory a vložit hmoždinky (obr. 5.3).
- Prorazit utěšňovací zátku pro síťové přírodní vedení (obr. 5.4).
- Montáž u síťového přírodního vedení pod omítku (obr. 5.5).
- Montáž u síťového přírodního vedení na omítku (obr. 5.6).
- Připojit přípojovací kabel (obr. 5.7-5.8).
- Vyjmout modul nouzového osvětlení (obr. 5.9)
- Vyměnit baterie (obr. 5.10)
- Zapnout napájení elektrickým proudem (obr. 5.11).
- Provést nastavení → „6. Funkce“
- Nasadit ochranný kryt (obr. 5.11).

6. Funkce

Nastavení z výroby

- Soumrakové nastavení 2 000 lx
- Nastavení dosahu 8 m
- Časové nastavení 5 sekund
- Funkce základního osvětlení Vyp

Po kompletní montáži tělesa a připojení k síti může být senzorové svítidlo uvedeno do provozu. Při manuálním uvádění

svítidla do provozu spínačem světla se svítidlo po dobu fáze měření po 10 sekundách vypne a následovně je aktivní pro senzorový provoz. Opětovně stisknutí vypínače světla není potřebné.

Otočný regulátor (obr. 6.2)

Soumrakové nastavení (práh citlivosti) (J)

Požadovanou prahovou reakční hodnotu svítidla je možno plynule nastavit v rozmezí od asi 2 lx do 2 000 lx.

- Otočný regulátor nastavený na + = provoz za denního světla (nezávisle na jasu)
- Otočný regulátor nastavený na – = soumrakový provoz (asi 2 lx)

Při nastavování oblasti záchytu a provádění funkční zkoušky za denního světla musí být otočný regulátor nastaven na +.

Nastavení dosahu (citlivost) (I)

Pod pojmem dosah je míněn přibližný kruhovitý průměr na zemi, který při montáži ve výšce 2,5 m vyplyne jako oblast záchytu.

- Otočný regulátor + = max. dosah 8 m
- Otočný regulátor – = min. dosah 1 m

Časové nastavení (doba doběhu) (H)

Požadovanou dobu, po kterou má být svítidlo zapnuto, je možno nastavit plynule v rozmezí od asi 5 sekund do max. 15 minut. Každým pohybem před uplynutím této doby budou znovu spuštěny automatické hodiny.

- Otočný regulátor + = asi 15 minut
- Otočný regulátor – = asi 5 sekund

Upozornění:

Po každém vypnutí svítidla je opětovně zachycování pohybu přerušeno asi na 1 sekundu. Teprve po uplynutí této doby může svítidlo při pohybu zase zapnout světlo.

K nastavení oblasti záchytu a pro funkční test se doporučuje nastavit nejkratší čas.

Funkce základního osvětlení (G)

Funkce základního osvětlení umožňuje osvětlení se světelným výkonem přibližně 10 %, jestliže je dosaženo nastaveného jasu. Při pohybu v oblasti záchytu bude po nastavenou dobu svítit světlo se 100 % jasem. Po uplynutí nastavené doby světlo úplně zhasne. Pokud by stále ještě mělo být dosaženo nastaveného jasu, základní světlo se zase zapne.

- Otočný regulátor nastavený na ☺ = základní světlo ZAP
- Otočný regulátor nastavený na Off = základní světlo VYP
- Otočný regulátor nastavený na 10 min = základní světlo 10 minut
- Otočný regulátor nastavený na 30 min = základní světlo 30 minut

Základní světlo je zapnuté, jestliže není dosaženo prahu jasu. U aktivního provozu za denního světla je základní světlo vždy zapnuté. Základní světlo se každou hodinu vypne ke změření jasu prostředí. Po krátké době se základní světlo zase zapne.

Funkce trvalého osvětlení

Je-li v přírodním síťovém vedení zařazen volitelný síťový vypínač, jsou vedle jednoduchého zapínání možné i následující funkce:

Provoz trvalého osvětlení (obr. 6.3)

1) Zapnutí trvalého osvětlení:

Vypínač 2x vyp. a zap. Svítidlo se na 4 hodiny nastaví na trvalé osvětlení. Poté opět automaticky přejde do senzorového provozu.

2) Vypnutí trvalého osvětlení:

Vypínač 1x vyp. a zap. Svítidlo zhasne, popř. přejde do senzorového provozu.

Důležité:

Spínání musí být provedeno v rozmezí od 0,2 do 1 sekundy.

Nasunutím příložených zásuvných krycích clon můžete omezit dosah ve čtyřech směrech. (obr. 6.4)

Obsluha modulu nouzového osvětlení

Před použitím bezpodmínečně provést test nouzového osvětlení.

- Stisknout tlačítko „test“, LED nouzového osvětlení se rozsvítí.
- Uvolnit tlačítko „test“, LED nouzového osvětlení zhasnou.
- Volitelný dodatečný test: Odpojit napájení svítidla.
- Musí zapnout modul nouzového osvětlení.
- Modul nouzového osvětlení lze během normálního provozu svítidla vyměnit.
- Stavová LED musí po nasazení modulu nouzového osvětlení vždy svítit, i při testování nouzového osvětlení. Volitelný dodatečný test, odpojení napájení, nenahrazuje zkoušku prováděnou tlačítkem „test“.

Poruchy modulu nouzového osvětlení

Zelená LED kontrolka nabíjení nesvítí:

- Modul nouzového osvětlení správně nezaskočil
- Zkontrolovat připojení k síti
- Zkontrolovat směr vložení a úplnost akumulátorů

Zelená LED kontrolka nabíjení svítí, LED nouzového osvětlení se nezapnou tlačítkem „test“:

- Akumulátory jsou hluboce vybité
- Akumulátorový článek je poškozený nebo není správně vložený
- Zkontrolovat připojení k síti
- Zkontrolovat směr vložení a nabití akumulátoru, event. akumulátory vyměnit

Zelená LED kontrolka nabíjení nesvítí, rozsvítí se po stisku tlačítka společně s LED nouzového osvětlení

- Zkontrolovat směr vložení a úplnost akumulátorů

LED nouzového osvětlení po stisku tlačítka zase hned zhasnou

- Akumulátory prázdné nebo poškozené
- Zkontrolovat připojení k elektrické síti pro modul nouzového osvětlení, musí svítit zelená LED kontrolka nabíjení

7. Příslušenství (volitelně)

- Náhradní akumulátor pro modul nouzového osvětlení (3 ks) EAN 4007841 006457

8. Údržba a ošetřování

Výrobek je bezúdržbový.

Svítidlo lze v případě znečištění očistit vlhkým hadříkem (bez použití čistících prostředků).

Svítidlo nouzového osvětlení musí být pravidelně udržováno podle předpisů dané země.

9. Likvidace

Elektrická zařízení, příslušenství a obaly by měly být odvezeny k ekologickému opětovnému zhodnocení.



Nevyhazujte elektrická zařízení do domovního odpadu!

Jen pro země EU:

V souladu s platnou evropskou směrnicí o odpadních elektrických a elektronických zařízeních a jejím převedení do národního práva musí být nepoužitelná elektrická zařízení separována a odevzdána k ekologickému opětovnému zhodnocení.



Staré přístroje, akumulátory/baterie neházet do domovního odpadu, ohně nebo vody. Akumulátory/baterie se mají sbírat, recyklovat nebo ekologicky likvidovat.

Jen pro země EU:

Podle směrnice RL 2006/66/ES musí být vadné nebo opotřebované akumulátory/baterie recyklovány. Nepoužitelné akumulátory/baterie můžete odevzdat v prodejní nebo ve sběrně nebezpečných odpadů.

10. Záruka výrobce

Jako kupujícímu vám vůči prodávajícímu přináleží zákonem předepsaná práva. Pokud tato práva ve vaší zemi existují, nejsou naším prohlášením o záruce zkrácena ani omezena. Poskytneme vám 5 letou záruku na bezvadně provedení a řádnou funkčnost vašeho profesionálního senzorického výrobku značky STEINEL. Ručíme za to, že tento výrobek nemá materiálové, výrobní a konstrukční vady. Ručíme za funkčnost všech elektronických součástek a kabelů, i za nezávadnost všech použitých materiálů a jejich povrchů.

Uplatňování záruky

Chcete-li váš výrobek reklamovat, zašlete jej nedemontovaný a vyplaceně s originálním dokladem o koupi, který musí obsahovat datum koupě a název výrobku, vašemu prodejci nebo přímo nám, na adresu **STEINEL Technik s.r.o. Rumunská 655/9, 460 01 Liberec 4**. Doporučujeme vám, abyste doklad o koupi do uplynutí záruční doby pečlivě uschovali. Společnost STEINEL neručí za přepravní náklady a rizika týkající se zpětného zaslaní.

Další informace k uplatňování záruky jsou uvedeny na naší webové stránce www.steinel.cz

Jestliže budete uplatňovat reklamaci nebo máte nějaké dotazy týkající se výrobku, můžete nám kdykoli zavolat na servisní horkou linku **+420 485 253 271**.

5 LETÁ
ZÁRUKA
VÝROBCE

11. Prohlášení o shodě

Tímto STEINEL Vertrieb GmbH prohlašuje, že typ rádiového zařízení RS PRO LED P1 / RS PRO LED P2 / RS PRO LED P3 je v souladu se směrnici 2014/53/EU. Úplné znění EU prohlášení o shodě je k dispozici na této internetové adrese: www.steinel.de

12. Technické parametry senzorového svítidla

Rozměry (Ø × h)	P1: Ø 280 × 110 mm P2: Ø 320 × 120 mm P3: Ø 400 × 142 mm
Připojení k síti	220–240 V, 50/60 Hz
Materiál	PMMA (ochranný kryt)
Příkon	P1: 9,5 W P2: 15,5 W P3: 19,5 W
Síťový proud	P1: 230 V - 45 mA P2: 230 V - 75 mA P3: 230 V - 88 mA
Účinnost	P1: 0,91 P2: 0,91 P3: 0,93
Dodatečné spínané výkony	zatížení žárovky/halogenové žárovky 800 W zářivky, elektronická předřadná zařízení 400 W zářivky nekompenzované 400 VA zářivky sériově kompenzované 400 VA zářivky paralelně kompenzované 400 VA nízkonapěťové halogenové žárovky 800 VA LED <2 W 16 W 2 W < LED <8 W 64 W LED >8 W 64 W kapacitní zatížení 88 µF
Světelný tok s krytem	P1 NW: 1010 lm P1 WW: 960 lm P2 NW: 1810 lm P2 WW: 1730 lm P3 NW: 2310 lm P3 WW: 2210 lm
Efektivnost s krytem	P1 NW: 106 lm/W P1 WW: 101 lm/W P2 NW: 117 lm/W P2 WW: 112 lm/W P3 NW: 119 lm/W P3 WW: 113 lm/W
Světelný tok nouzového osvětlení	38 lm
Barva světla	3 000 K + 4 000 K / neutrální bílá / SDCM 3
Životnost LED	50 000 h (L70B10 po LM80)
Technika VF	5,8 GHz (nezávisle na teplotě reaguje na sebemenší pohyby)
Úhel záhytu	360° s úhlem otevření 160°
Vysílací výkon	asi 1 mW
Dosah	Ø 1–8 m (montážní výška 2,5 m) plynule nastavitelný
Časové nastavení	5 s – 15 min
Základní světlo	10 %
Soumrakové nastavení	2–2000 lx
Krytí	IP 54
Třída ochrany	II
Teplotní rozmezí	-10 až +40 °C

13. Technické parametry akumulátorů

3 ks Panasonic NiMH, HHR 80AAAB, 1,2 V/750 mAh, AAA
 Permanentní nabíjení akumulátoru s asi 23 mAh, nedochází k vlastnímu zahřívání
 Doba nabíjení: 24 hod. (trvalé síťové napětí)
 Kapacita akumulátoru/doba trvání nouzového osvětlení: min. 3 hod. *)

*) Maximální kapacita je zajištěna jen tehdy, jsou-li použity dodané akumulátory.

Důležité: Není-li dosaženo požadované doby, po kterou má modul nouzového osvětlení svítit (3 hod.), musí být vložené akumulátory vyměněny.

14. Provozní poruchy senzorového svítidla

Porucha	Příčina	Náprava
Senzorové svítidlo bez napětí	<ul style="list-style-type: none"> ■ Pojistka zareagovala, svítidlo není zapnuté, přerušené vedení ■ Zkrat v přírodním síťovém vedení ■ Eventuálně vypnutý stávající síťový vypínač 	<ul style="list-style-type: none"> ■ Zapnout, vyměnit pojistku; zapnout síťový vypínač, zkontrolovat vedení pomocí zkoušečky napětí ■ Zkontrolovat připojení ■ Zapnout síťový vypínač
Senzorové svítidlo nezapíná	<ul style="list-style-type: none"> ■ Zvoleno nesprávné soumrakové nastavení ■ Síťový vypínač v poloze VYPNUTO ■ Pojistka zareagovala 	<ul style="list-style-type: none"> ■ Znovu nastavit ■ Zapnout ■ Zapnout, vyměnit pojistku, popř. zkontrolovat připojení
Senzorové svítidlo nevypíná	<ul style="list-style-type: none"> ■ Trvalý pohyb v oblasti záchyty. 	<ul style="list-style-type: none"> ■ Zkontrolovat oblast
Senzorové svítidlo zapíná bez patrného pohybu	<ul style="list-style-type: none"> ■ Svítidlo není namontováno tak, aby bylo zabezpečeno proti pohybu ■ K pohybu došlo, ale nebyl rozeznán pozorovatelem (pohyb za stěnou, pohyb malého objektu v bezprostřední blízkosti svítidla atd.) 	<ul style="list-style-type: none"> ■ Pevně namontovat těleso ■ Zkontrolovat oblast
Senzorové svítidlo při pohybu nezapíná	<ul style="list-style-type: none"> ■ K minimalizaci poruch jsou potlačeny rychlé pohyby nebo je nastavena příliš malá oblast záchyty ■ Zvoleno nesprávné soumrakové nastavení 	<ul style="list-style-type: none"> ■ Zkontrolovat oblast ■ Znovu nastavit

15. Provozní poruchy modulu nouzového osvětlení

Porucha	Příčina	Náprava
Zelená LED kontrolky nabíjení nesvítí	<ul style="list-style-type: none"> ■ Modul nouzového osvětlení správně nezaskočil ■ Bez síťového napětí ■ Poškozené LED nouzového osvětlení 	<ul style="list-style-type: none"> ■ Zkontrolovat připojení k síti ■ Vyměnit akumulátory ■ Zkontrolovat směr vložení a úplnost akumulátorů
Zelená LED kontrolky nabíjení svítí, LED nouzového osvětlení se tlačítkem nezapnou	<ul style="list-style-type: none"> ■ Akumulátory jsou hluboce vybité ■ Akumulátorový článek je poškozený 	<ul style="list-style-type: none"> ■ Zkontrolovat připojení k síti ■ Zkontrolovat směr vložení a nabití akumulátoru
Zelená LED kontrolky nabíjení nesvítí, rozsvítí se po stisku tlačítka společně s LED nouzového osvětlení	<ul style="list-style-type: none"> ■ Akumulátory špatně vložené nebo nekompletní 	<ul style="list-style-type: none"> ■ Zkontrolovat směr vložení a úplnost akumulátorů. Event. vyměnit akumulátory
LED nouzového osvětlení se po stisku tlačítka „test“ zase hned vypnou	<ul style="list-style-type: none"> ■ Akumulátory prázdné nebo poškozené 	<ul style="list-style-type: none"> ■ Zkontrolovat připojení k elektrické síti pro modul nouzového osvětlení, musí svítit zelená LED kontrolky nabíjení

SK

1. O tomto dokumente

Pozorne si ho prečítajte a uschovajte!

- Chránené autorským právom. Dotlač, aj keď iba v skrátenej verzii, je povolená iba s našim súhlasom.
- Vyradujeme si právo na zmeny slúžiace technickému pokroku.

Vysvetlenie symbolov



Varovanie pred nebezpečenstvami!



Odkaz na textové pasáže v dokumente.

2. Všeobecné bezpečnostné pokyny



Pred všetkými prácami na prístroji prerušte prúd napätia!

- Pri montáži musí byť pripájané elektrické vedenie bez napätia. Preto je potrebné najskôr vypnúť elektrický prúd a skontrolovať beznapätovosť pomocou skúšačky napätia.
- Pri inštalácii senzorového svietidla ide o prácu na sieťovom napätí. Inštalácia sa preto musí vykonať podľa inštalčných predpisov a podmienok pripojenia platných v danej krajine. (napr. DE-VDE 0100, AT-ÖVE / ÖNORM E8001-1, CH-SEV 1000)
- Používajte iba originálne náhradné diely.
- Opravy smú vykonávať iba autorizované servisné dielne.
- Svetelný zdroj tohto svietidla sa nedá nahradiť. V prípade nutnosti výmeny svetelného zdroja (napr. na konci jeho životnosti) sa musí vymeniť celé svietidlo.

3. RS PRO LED P1 / RS PRO LED P2 / RS PRO LED P3

Správne používanie

- Nástenné/stropné senzorové svietidlo s aktívnym snímačom pohybu. V exteriéroch použiteľné iba za určitých podmienok z dôvodu citlivého snímania.
- Kombinované svietidlo s núdzovým svetlom so samostatnými batériami a senzorovou funkciou, ktoré v prípade výpadku prúdu zapne automaticky na 3 hodiny LED núdzové svetlo podľa normy EN 60598-2-22. (P2/P3)

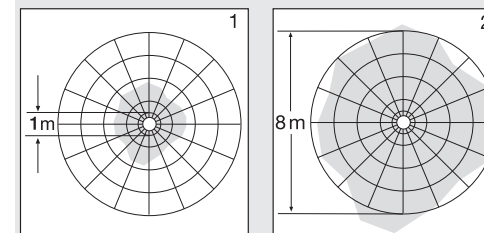
Integrovaný vysokofrekvenčný senzor vysiela elektromagnetické vlny (5,8 GHz) a prijíma ich echo. Už pri najmenšom pohybe v oblasti snímania svietidla zaznamená senzor zmenu odozvy. Mikroprocesor potom vydá spínací príkaz „Zapnúť svetlo“. Snímanie je možné cez dvere, sklenené tabule alebo tenké steny.

Upozornenie:

Vysokofrekvenčný výkon vysokofrekvenčného senzora predstavuje cca 1 mW – to je len 1/1000 vysielaného výkonu mobilného telefónu alebo mikrovlnnej rúry.

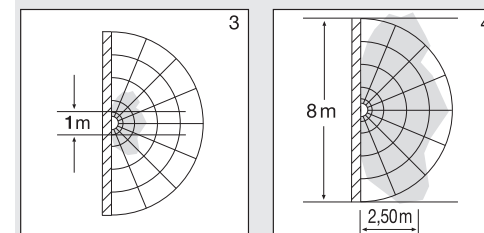
Oblasti snímania pri montáži na strop:

- 1) Minimálny dosah (Ø 1 m)
- 2) Maximálny dosah (Ø 8 m)



Oblasti snímania pri montáži na stenu:

- 3) Minimálny dosah (Ø 1 m)
- 4) Maximálny dosah (Ø 8 m)



Rozsah dodávky (obr. 3.1)

- senzorové svietidlo
- 3 dištančné držiaky
- 2 násuvné kryty

Rozsah dodávky núdzového svetla (obr. 3.2)

- senzorové svietidlo
- 3 dištančné držiaky
- 2 násuvné kryty
- 1 modul núdzového osvetlenia
- 3 batérie

Rozmery výrobku (obr. 3.3)

Prehľad výrobku

RS PRO LED P1 (obr. 3.4)

RS PRO LED P2 /RS PRO LED P3 (obr. 3.5)

RS PRO LED P2 núdzové svetlo / RS PRO LED P3 svietidlo s núdzovým svetlom (obr. 3.6/3.7)

- A** elektronická skrinka
- B** svetelný senzor
- C** VF senzor
- D** pripojovacia svorka
- E** tesniaca zátka
- F** násuvný kryt
- G** nastavenie základného svetla
- H** nastavenie času
- I** nastavenie dosahu
- J** nastavenie stmievania
- K** modul núdzového osvetlenia (voliteľné)
- L** stavová LED
- M** tlačidlo „test“

4. Elektrické pripojenie

Schéma zapojenia (obr. 4.1)

Napájacie vedenie pozostáva z 3-žilového kábla:

L = fáza (zvyčajne čierna, hnedá alebo sivá)

N = neutrálny vodič (zvyčajne modrý)

PE = ochranný vodič (zeleno-žltý)

↓ = spínaná fáza (zvyčajne čierna, hnedá alebo sivá)

V prípade pochybností identifikujte káble pomocou skúšačky napätia; potom ich znova odpojte od napätia. Fáza (**L**), (**↓**), ako aj neutrálny vodič (**N**) sa pripoja na pripojovaciu svorku.

Dôležité:

Zámena vodičov neskôr vedie k skratu v prístroji alebo v skrinke s poisťkami. V tomto prípade jednotlivé káble ešte raz identifikujte a nanovo zapojte. Na sieťové vedenie sa môže nainštalovať sieťový spínač na zapínanie a vypínanie (pri použití bez modulu núdzového svetla).

Pripojenie na stmievač vedie k poškodeniu senzorového svetidla.

Upozornenie:

Nedotýkajte sa priamo LED diódy.

5. Montáž

- Všetky diely skontrolujte vzhľadom na poškodenie.
- Pri poškodeníach výrobok neuvádzajte do prevádzky.
- Pri montáži senzorového svetidla dbajte na to, aby bolo upevnené na mieste bez otrasov.
- Vyberte vhodné miesto montáže, zohľadnite dosah a snímanie pohybu.

Montážny postup

- Vypnite napájanie elektrickým prúdom (obr. 4.1).
- Kryt odpojte od telesa (obr. 5.1).
- Naznačte otvory na vŕtanie (obr. 5.2).
- Vyvŕťajte otvory a vložte hmoždinky (obr. 5.3).
- Prerazte tesniace zátky pre sieťový prívod (obr. 5.4).
- Montáž pri prípojnom podomietkovom vedení (obr. 5.5).
- Montáž pri prípojnom nadomietkovom vedení (obr. 5.6).
- Pripojte prípojný kábel (obr. 5.7 – 5.8).
- Vyberte modul núdzového osvetlenia (obr. 5.9).
- Vymeňte batérie (obr. 5.10).
- Zapnite napájanie elektrickým prúdom (obr. 5.11).
- Vykonajte nastavenia. → „6. Funkcia“
- Nasadte kryt (obr. 5.11).

6. Funkcia

Nastavenia z výroby

- Nastavenie stmievania: 2000 lx
- Nastavenie dosahu: 8 m
- Nastavenie času: 5 s
- Funkcia základného svetla: Vyp

Po montáži telesa a pripojení na sieť sa môže senzorové svetidlo uviesť do prevádzky. Pri manuálnom uvedení svetidla do prevádzky pomocou svetelného vypínača sa svetidlo vypne kvôli fáze zamerania po 10 sekundách a následne je aktívne pre senzorovú prevádzku. Opätovné

stlačenie svetelného spínača nie je potrebné.

Nastavovací regulátor (obr. 6.2)

Nastavenie stmievania (prahu citlivosti) (J)

Požadovaný prah citlivosti svetidla sa môže plynulo nastaviť od cca 2 lx do 2000 lx.

- nastavovací regulátor nastavený na + = prevádzka pri dennom svetle (nezávisle od jasu)
- nastavovací regulátor nastavený na – = režim stmievania (cca 2 lx)

Pri nastavovaní oblasti snímania a za účelom testu funkčnosti pri dennom svetle musí byť nastavovací regulátor nastavený na +.

Nastavenie dosahu (citlivosti) (I)

Pod pojmom dosah sa rozumie približne kruhový priemer na podlahe, ktorý vznikne pri montáži vo výške 2,5 m a vytvorí tak oblasť snímania.

- Nastavovací regulátor + = max. dosah 8 m
- Nastavovací regulátor – = min. dosah 1 m

Nastavenie času (doby dobehu) (H)

Požadovaná doba svietenia svetidla sa môže plynulo nastaviť od cca 5 s do max. 15 min. Každým zaznamenaným pohybom pred uplynutím tohto času sa odpočítavanie doby svietenia začne odznovu.

- Nastavovací regulátor + = cca 15 minút
- Nastavovací regulátor – = cca 5 sekúnd

Upozornenie:

Po každom vypnutí svetidla je opätovné snímanie pohybu prerušené na cca 1 sekundu. Až po uplynutí tohto času môže svetidlo pri pohybe opäť zapnúť svetlo.

Pri nastavovaní oblasti snímania a za účelom testu funkčnosti sa odporúča nastaviť najkratší čas.

Funkcia základného svetla (G)

Funkcia základného svetla umožňuje osvetlenie na úrovni cca 10 % svetelného výkonu, keď sa dosiahne nastavená hodnota svetlosti. V prípade pohybu v oblasti snímania sa svetlo zapne na nastavený čas so 100 % svetlosťou. Po uplynutí nastaveného času sa svetlo úplne vypne. Ak je stále dosiahnutá nastavená hodnota svetlosti, základné svetlo sa znova zapne.

- Regulátor na **C** = základné svetlo ZAP
- Regulátor na Off = základné svetlo VYP
- Regulátor na 10 min. = základné svetlo 10 minút
- Regulátor na 30 min. = základné svetlo 30 minút

Základné svetlo je zapnuté, keď nie je dosiahnutá úroveň svetlosti. Pri aktivovanej prevádzke pri dennom svetle je základné svetlo vždy zapnuté. Základné svetlo sa vypne každú hodinu, aby zmeralo svetlosť okolia. Po krátkej dobe sa základné svetlo znova zapne.

Funkcia trvalého svetla

Ak sa k napájacíemu vedeniu namontuje voliteľný sieťový spínač, sú okrem jednoduchého zapnutia a vypnutia možné nasledujúce funkcie:

Režim trvalého svetla (obr. 6.3)

1) zapnutie trvalého svetla:

spínač 2x VYP a ZAP. Svetidlo sa na 4 hodiny nastaví na trvalé svetlo. Následne sa automaticky znova prepne do senzorovej prevádzky.

2) vypnutie trvalého svetla:

spínač 1x VYP a ZAP. Svetidlo sa vypne, resp. prejde do senzorovej prevádzky.

Dôležité:

Jednotlivé spínanie sa musia vykonať v rozmedzí 0,2 až 1 s.

Zasunutím priložených násvyvných krytov môžete dosah zmenšiť v 4 smeroch. (obr. 6.4)

Ovládanie modulu núdzového osvetlenia

Pred použitím bezpodmienečne vykonajte test núdzového osvetlenia.

- Stlačte tlačidlo „test“, LED núdzového osvetlenia svieti.
- Uvoľnite tlačidlo „test“, LED núdzového osvetlenia zhasne.
- Voliteľný dodatočný test: Svetidlo odpojte od napájania.
- Modul núdzového osvetlenia sa musí zapnúť.
- Modul núdzového osvetlenia je možné vymeniť počas normálnej prevádzky svetidla.
- Stavová LED musí po založení modulu núdzového osvetlenia vždy svietiť aj počas priebehu testu núdzového osvetlenia. Voliteľný dodatočný test, čiže odpojenie od napájania, nenahrádza skúšku tlačidlom „test“.

Poruchy modulu núdzového osvetlenia

Zelený LED indikátor nabitia nesvieti:

- Modul núdzového osvetlenia nie je správne zaistený.
- Skontrolujte sieťové pripojenie.
- Skontrolujte smer založenia a úplnosť počtu akumulátorov.

Zelený LED indikátor nabitia ZAP, LED núdzového osvetlenia sa pomocou tlačidla „test“ nezapínajú.

- akumulátory sú príliš vybité
- článok akumulátora je chybný alebo nesprávne založený
- Skontrolujte sieťové pripojenie.
- Skontrolujte smer založenia a stav nabitia akumulátorov, príp. akumulátory vymeňte.

Zelený LED indikátor nabitia VYP, pri stlačení tlačidla sa zapína spolu s LED núdzového osvetlenia.

- Skontrolujte smer založenia a úplnosť počtu akumulátorov.

LED núdzového osvetlenia po stlačení tlačidla hneď znova zhasnú.

- akumulátory sú vybité alebo chybné
- Skontrolujte sieťové pripojenie pre modul núdzového osvetlenia, musí svietiť zelený LED indikátor nabitia.

7. Príslušenstvo (vol. výbava)

- Náhradný akumulátor pre modul núdzového osvetlenia (3 ks) EAN 4007841 006457

8. Starostlivosť a údržba

Výrobok nevyžaduje údržbu.

Svetidlo môžete v prípade znečistenia očistiť vlhkou handrou (bez čistiaceho prostriedku).

Na svetidle s núdzovým svetlom sa musí pravidelne vykonávať údržba v súlade s predpismi špecifickými pre danú krajinu.

9. Likvidácia

Elektrické zariadenia, príslušenstvo a obaly odovzdajte na ekologickú recykláciu.



Elektrické zariadenia nevyhadzujte do komunálneho odpadu!

Iba pre krajiny EÚ:

Podľa platnej európskej smernice o odpade z elektrických a elektronických zariadení a jej implementácie do národnej legislatívy sa musia nepoužívané elektrické a elektronické zariadenia zbierať separovane a odovzdať na ekologickú recykláciu.



Staré prístroje, akumulátory/batérie nevyhadzujte do domového odpadu, do ohňa ani do vody. Akumulátory/batérie by sa mali zbierať, recyklovať, alebo ekologicky zlikvidovať.

Iba pre krajiny EÚ:

Podľa smernice 2006/66/ES sa musia chybné alebo spotrebované akumulátory/batérie recyklovať. Viac nepoužiteľné akumulátory/batérie môžu byť odovzdané na predajnom mieste alebo v zberní nebezpečných odpadov.

10. Záruka výrobcu

Ako kupujúcemu vám voči predajcovi prináležia zákonom stanovené práva. Pokiaľ takéto práva vo vašej krajine existujú, naše záručné vyhlásenie ich nekráti ani inak neobmedzuje. Poskytneme vám 5-ročnú záruku na bezchybný stav a náležité fungovanie vášho výrobku STEINEL zo série Professional Sensorik. Garantujeme, že tento výrobok neobsahuje žiadne materiálové, výrobné ani konštrukčné chyby. Garantujeme funkčnosť všetkých elektronických súčiastok a káblov, ako aj bezchybnosť všetkých použitých materiálov a ich povrchov.

Uplatnenie záruky

Ak chcete svoj výrobok reklamovať, zašlite ho v kompletnom stave a s uhradenými prepravnými nákladmi spolu s originálnym dokladom o kúpe, ktorý musí obsahovať dátum kúpy a označenie výrobku, svojmu predajcovi alebo priamo nám na adresu **NECO SK, a.s. Ružová 111, 019 01 Ilava**. Odporúčame vám, aby ste si svoj doklad o kúpe starostlivo uschovali až do uplynutia záručnej doby. Za prepravné náklady a riziká spojené so spätným zaslaním nepreberá spoločnosť STEINEL žiadnu zodpovednosť.

Informácie o možnostiach uplatnenia záručného prípadu nájdete na našej stránke www.neco.sk

Ak u vás došlo k záručnému prípadu alebo ak máte otázku týkajúcu sa výrobku, môžete nás kedykoľvek telefonicky kontaktovať na našej servisnej linke: **+421/42/4 45 67 10**.

5 ROKOV
ZÁRUKA
VÝROBCU

11. Vyhlásenie o zhode

STEINEL Vertrieb GmbH týmto vyhlasuje, že rádiové zariadenie typu RS PRO LED P1 / RS PRO LED P2 / RS PRO LED P3 je v súlade so smernicou 2014/53/EÚ. Úplné EÚ vyhlásenie o zhode je k dispozícii na tejto internetovej adrese: www.steinell.de

12. Technické údaje sensorového svietidla

Rožmery (Ø × H)	P1: Ø 280 × 110 mm P2: Ø 320 × 120 mm P3: Ø 400 × 142 mm
Sieťové pripojenie	220 – 240 V, 50/60 Hz
Materiál	PMMA (kryt)
Príkon	P1: 9,5 W P2: 15,5 W P3: 19,5 W
Sieťový prúd	P1: 230 V - 45 mA P2: 230 V - 75 mA P3: 230 V - 88 mA
Faktor výkonu	P1: 0,91 P2: 0,91 P3: 0,93
Dodatočné spínacie výkony	zaťaženie žiarovky/halogénovej žiarovky 800 W žiarivky s predrad. el. prístrojmi 400 W žiarivky nekompensované 400 VA žiarivky so sériovou kompenzáciou 400 VA žiarivky s paralelnou kompenzáciou 400 VA nízkovoltové halogénové žiarovky 800 VA LED < 2 W 16 W 2 W < LED < 8 W 64 W LED > 8 W 64 W kapacitné zaťaženie 88 µF
Svetelný prúd s krytom	P1 NW: 1010 lm P2 NW: 1810 lm P3 NW: 2310 lm P1 WW: 960 lm P2 WW: 1730 lm P3 WW: 2210 lm
Efektívnosť s krytom	P1 NW: 106 lm/W P2 NW: 117 lm/W P3 NW: 119 lm/W P1 WW: 101 lm/W P2 WW: 112 lm/W P3 WW: 113 lm/W
Svetelný prúd núdzového osvetlenia	38 lm
Farba svetla	3000 K + 4000 K/neutrálna biela/SDCM 3
Životnosť LED	50 000 h (L70B10 podľa LM80)
VF technológia	5,8 GHz (reaguje v závislosti od teploty na najmenšie pohyby)
Uhol snímania	360° s uhlom otvorenia 160°
Vysielač výkon	cca 1 mW
Dosah	Ø 1 – 8 m (montážna výška 2,5 m) plynulo nastaviteľný
Nastavenie času	5 s – 15 min.
Základné svetlo	10 %
Nastavenie stmievania	2 – 2000 lx
Krytie	IP 54
Trieda ochrany	II
Teplotný rozsah	-10 až +40 °C

13. Technické údaje o akumulátoroch

3 ks Panasonic NiMH, HHR 80AAAB, 1,2 V/750 mAh, AAA
Dlhodobé nabíjanie akumulátora pomocou cca 23 mAh, bez zahrievania
Doba nabíjania: 24 hodín (stále sieťové napätie)
Kapacita akumulátora/trvanie núdzového svetla: min. 3 h ^{*1)}

^{*1)} Maximálnu kapacitu môžete zabezpečiť len používaním akumulátorov, ktoré sú súčasťou dodávky.

Dôležité: Keď je doba svietenia modulu núdzového osvetlenia menej ako 3 hodiny, musia sa vymeniť použité akumulátory.

14. Prevádzkové poruchy sensorového svietidla

Porucha	Príčina	Riešenie
Senzorové svietidlo bez napätia	<ul style="list-style-type: none"> aktivovala sa poisťka, nezapnuté, vedenie prerušené skrat na sieťovom prívodnom vedení pripadne zabudovaný sieťový spínač je vypnutý 	<ul style="list-style-type: none"> zapnúť poisťku, vymeniť, zapnúť sieťový spínač, skontrolovať vedenie pomocou skúšačky napätia skontrolovať prípojky zapnúť sieťový spínač
Senzorové svietidlo sa nezapína	<ul style="list-style-type: none"> nastavenie stmievania je nesprávne zvolené sieťový spínač je vypnutý aktivovala sa poisťka 	<ul style="list-style-type: none"> nastaviť nanovo zapnúť zapnúť poisťku, vymeniť, príp. skontrolovať pripojenie
Senzorové svietidlo sa nevypína	<ul style="list-style-type: none"> trvalý pohyb v oblasti snímania 	<ul style="list-style-type: none"> skontrolovať oblasť
Senzorové svietidlo sa zapína bez viditeľného pohybu	<ul style="list-style-type: none"> svietidlo nie je namontované so zabezpečením proti pohybu pohyb sa uskutočnil, ale pozorovateľ ho nerozpoznal (pohyb za stenou, pohyb malého objektu v bezprostrednej blízkosti svietidla atď.) 	<ul style="list-style-type: none"> pevne namontovať kryt skontrolovať oblasť
Senzorové svietidlo sa nezapína napriek pohybu	<ul style="list-style-type: none"> rýchle pohyby sú potlačené kvôli minimalizovaniu porúch alebo je oblasť snímania nastavená ako príliš malá nastavenie stmievania je nesprávne zvolené 	<ul style="list-style-type: none"> skontrolovať oblasť nastaviť nanovo

15. Prevádzkové poruchy modulu núdzového osvetlenia

Porucha	Príčina	Riešenie
Zelený LED indikátor nabitia nesvieti	<ul style="list-style-type: none"> modul núdzového osvetlenia nie je správne zaistený chýba sieťové napätie LED núdzového osvetlenia sú chybné 	<ul style="list-style-type: none"> skontrolovať sieťové pripojenie vymeniť akumulátory skontrolovať smer založenia a úplnosť počtu akumulátorov
Zelený LED indikátor nabitia ZAP, LED núdzového osvetlenia sa po stlačení tlačidla nezapnú	<ul style="list-style-type: none"> akumulátory sú príliš vybité článok akumulátora je chybný 	<ul style="list-style-type: none"> skontrolovať sieťové pripojenie skontrolovať založenie a stav nabitia akumulátorov
Zelený LED indikátor nabitia VYP, pri stlačení tlačidla sa zapína spolu s LED núdzového osvetlenia	<ul style="list-style-type: none"> akumulátory nesprávne vložené alebo neúplný počet 	<ul style="list-style-type: none"> skontrolovať smer založenia a úplnosť počtu akumulátorov príp. vymeniť akumulátory
LED núdzového osvetlenia po stlačení tlačidla „test“ hneď zase zhasnú	<ul style="list-style-type: none"> vybité alebo chybné akumulátory 	<ul style="list-style-type: none"> skontrolovať sieťové pripojenie pre modul núdzového osvetlenia, musí svietiť zelený LED indikátor nabitia

PL Tłumaczenie instrukcji oryginalnej

1. Informacje o tym dokumencie

Zapoznać się dokładnie i zostawić do przechowania!

- Dokument chroniony prawem autorskim. Przedruk, także w częściach, wyłącznie po uzyskaniu naszej zgody.
- Zmiany, wynikające z postępu technicznego, zastrzeżone.

Objaśnienie symboli



Ostrzeżenie przed zagrożeniami!



Odsyłacz do tekstu w dokumencie.

2. Ogólne zasady bezpieczeństwa



Przed rozpoczęciem wszelkich prac przy urządzeniu należy odłączyć napięcie zasilające!

- Przewód zasilający, który należy podłączyć podczas montażu, nie może być pod napięciem. Dlatego najpierw należy wyłączyć prąd i sprawdzić brak napięcia za pomocą próbnika.
- Podczas instalacji lampy z czujnikiem ruchu wykonywana jest praca przy obecności napięcia. Dlatego należy ją wykonać fachowo, zgodnie z obowiązującymi przepisami dotyczącymi instalacji i podłączania do zasilania elektrycznego. (np. DE-VDE 0100, AT-ÖVE / ÖNORM E8001-1, CH-SEV 1000)
- Stosować tylko oryginalne części zamienne.
- Naprawy mogą wykonywać jedynie autoryzowane punkty serwisowe.
- Źródło światła tej lampy nie jest wymienne; jeżeli zajdzie konieczność wymiany źródła światła (np. po upłynięciu jego żywotności), należy wymienić całą lampę.

3. RS PRO LED P1

Zastosowanie zgodne z przeznaczeniem

- Lampa sufitowa/ścienna z aktywnym czujnikiem ruchu. Na zewnątrz, ze względu na czułe wykrywanie, znajduje zastosowanie jedynie warunkowo.
- Zintegrowana lampa oświetlenia awaryjnego z własną baterią i funkcją czujnika, która w przypadku braku prądu automatycznie włącza światło awaryjne LED na 3 godziny, zgodnie z normą EN 60598-2-22. (P2/P3)

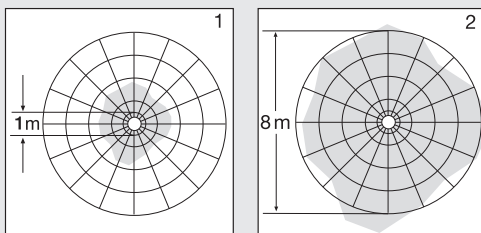
Zintegrowany w lampie czujnik wysokiej częstotliwości wysyła fale elektromagnetyczne o wysokiej częstotliwości (5,8 GHz) i odbiera ich odbicie. Przy najmniejszym ruchu w obszarze wykrywania lampy czujnik rejestruje zmianę w odbiciu fal. Mikroprocesor generuje wówczas polecenie „włączyć światło”. Możliwe jest wykrywanie ruchu przez drzwi, szyby szklane lub cienkie ściany.

Wskazówka:

Moc nadawcza czujnika wysokiej częstotliwości wynosi ok. 1 mW – stanowi to tylko jedną tysięczną mocy nadawczej telefonu komórkowego lub kuchenki mikrofalowej.

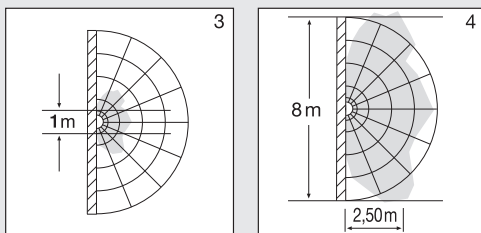
Obszary wykrywania czujnika przy montażu na suficie:

- 1) minimalny zasięg (Ø 1 m)
- 2) maksymalny zasięg (Ø 8 m)



Obszary wykrywania czujnika przy montażu na ścianie:

- 3) minimalny zasięg (Ø 1 m)
- 4) maksymalny zasięg (Ø 8 m)



Zakres dostawy (rys. 3.1)

- Lampa z czujnikiem
- 3 podkładki dystansowe
- 2 przesłony wsuwane

Zakres dostawy oświetlenia awaryjnego (rys. 3.2)

- Lampa z czujnikiem
- 3 podkładki dystansowe
- 2 przesłony wsuwane
- 1. moduł światła awaryjnego
- 3 baterie

Wymiary produktu (rys. 3.3)

Przegląd urządzenia

RS PRO LED P1 (rys. 3.4)

RS PRO LED P2 /RS PRO LED P3 (rys. 3.5)

RS PRO LED P2 światło awaryjne / RS PRO LED P3 lampa światła awaryjnego (rys. 3.6/3.7)

- A** Obudowa elektroniki
- B** Czujnik świetlny
- C** Czujnik wysokiej częstotliwości
- D** Zacisk przyłączeniowy
- E** Zaślepka uszczelniająca
- F** Przesłona wsuwana
- G** Ustawienie światła podstawowego
- H** Ustawianie czasu
- I** Ustawianie zasięgu czujnika
- J** Ustawianie czułości zmierzchowej
- K** Moduł światła awaryjnego (opcjonalny)
- L** Dioda LED
- M** Przycisk "test"

4. Przyłącze elektryczne

Schemat połączeń (rys. 4.1)

Przewód zasilający jest kablem 3-żyłowym:

L = przewód fazowy (najczęściej czarny, brązowy lub szary)

N = przewód neutralny (najczęściej niebieski)

PE = przewód ochronny (zielono-żółty)

↓ = załączona faza (najczęściej czarna, brązowy lub szary)

W razie wątpliwości należy zidentyfikować kable próbnikiem napięcia, a następnie ponownie wyłączyć napięcie. Fazę (**L**), (**↓**) i przewód neutralny (**N**) podłącza się do zacisku przyłączeniowego.

Ważne:

Pomylenie przewodów jest przyczyną późniejszego zwarcia w urządzeniu lub w skrzynce bezpieczników. W takim przypadku należy jeszcze raz zidentyfikować poszczególne żyły przewodów i ponownie je podłączyć. W przewodzie zasilającym można oczywiście zainstalować wyłącznik sieciowy do ręcznego włączania i wyłączania oświetlenia (w przypadku użytkowania bez modułu światła awaryjnego).

Podłączenie do ściemniacza powoduje uszkodzenie lampy z czujnikiem.

Wskazówka:

Nie dotykać bezpośrednio diody LED.

5. Montaż

- Sprawdzić wszystkie elementy pod kątem uszkodzenia.
- W przypadku uszkodzeń nie uruchamiać produktu.
- Przy montażu lampy z czujnikiem należy zwrócić na to uwagę, aby zamontować ją w miejscu nie podlegającym wstrząsom i drganiom.
- Wybrać odpowiednie miejsce montażu z uwzględnieniem zasięgu i wykrywania ruchu

Czynności montażowe

- Wyłączyć zasilanie (rys. 4.1).
- Zdjąć osłonę z obudowy (rys. 5.1).
- Zaznaczyć otwory do wywiercenia (rys. 5.2).
- Wywiercić otwory i włożyć kołki (rys. 5.3).
- Przebić zaślepkę uszczelniającą przewodu zasilania sieciowego (rys. 5.4).
- Montaż w przypadku przewodu podtynkowego (rys. 5.5).
- Montaż w przypadku przewodu natynkowego (rys. 5.6).
- Podłączyć kabel przyłączeniowy (rys. 5.7-5.8).
- Wyjąć moduł światła awaryjnego (rys. 5.9).
- Wymienić baterie (rys. 5.10).
- Włączyć zasilanie (rys. 5.11).
- Skonfigurować ustawienia → "6. Działanie".
- Założyć osłonę (rys. 5.11).

6. Działanie

Ustawienia fabryczne

- Ustawianie progu czułości zmierzchowej: 2000 luksów
- Ustawianie zasięgu: 8 m
- Ustawienie czasu: 5 sekund
- Funkcja podstawowego oświetlenia: Wyl.

Po całkowitym zamontowaniu obudowy i podłączeniu jej do zasilania sieciowego, można uruchomić lampę z czujnikiem. Lampa włączona ręcznie za pomocą włącznika światła wyłącza się po 10-sekundowej fazie samoregulacji i jest aktywna w trybie pracy czujnika. Nie ma potrzeby ponownego naciśnięcia włącznika.

Pokrętko regulacyjne (rys. 6.2)

Ustawianie progu czułości zmierzchowej (próg zadziałania) (J)

Wymagany próg czułości zmierzchowej lampy z czujnikiem można ustawić bezstopniowo w zakresie od ok. 2 do 2000 luksów.

- Pokrętko regulacyjne ustawione w pozycji + = praca przy świetle dziennym (niezależnie od stopnia jasności)
- Pokrętko regulacyjne ustawione na - = praca o zmierzchu (ok. 2 luksy)

Podczas ustawiania zasięgu czujnika i testu działania przy świetle dziennym należy obrócić pokrętko regulacyjne do pozycji +.

Ustawianie zasięgu czujnika (czułości) (I)

Pod pojęciem zasięgu należy rozumieć obszar o kształcie koła na podłożu, który przy montażu na wysokości 2,5 m tworzy obszar wykrywania.

- Pokrętko regulacyjne + = maks. zasięg 8 m
- Pokrętko regulacyjne - = min. zasięg 1 m

Ustawianie czasu (czas opóźnienia) (H)

Wymagany czas świecenia lampy można ustawić płynnie w zakresie od ok. 5 sekund do maks. 15 minut. Każdy ruch wykryty przed upływem tego czasu powoduje ponowne uruchomienie zegara.

- Pokrętko regulacyjne + = ok. 15 minut
- Pokrętko regulacyjne - = ok. 5 sekund

Wskazówka:

Po każdym wyłączeniu lampy ponowne wykrywanie ruchów zostaje przerwane na czas ok. 1 sekundy. Dopiero po upływie tego czasu lampa może włączać światło po wykryciu ruchu.

Podczas ustawiania zasięgu wykrywania i podczas wykonywania testu działania zaleca się ustawienie najkrótszego czasu.

Funkcja podstawowego oświetlenia (G)

Funkcja oświetlenia podstawowego umożliwia oświetlenie z mocą ok. 10% światła, jeżeli osiągnięta zostanie ustawiona wartość jasności. Po wykryciu ruchu w obszarze wykrywania światło zostaje włączone na ustawiony czas ze 100 % jasnością. Po upłynięciu ustawionego czasu światło wyłączy się całkowicie. Jeżeli ustawiona jasność nadal zostaje osiągnięta, światło podstawowe zostanie ponownie włączone.

- Pokrętko regulacyjne ustawione na **C** = światło podstawowe włączone
- Pokrętko regulacyjne ustawione na **Off** = światło podstawowe wyłączone
- Pokrętko regulacyjne ustawione na 10 min = światło podstawowe 10 minut
- Pokrętko regulacyjne ustawione na 30 min = światło podstawowe 30 minut

Światło podstawowe jest włączone, jeżeli nie zostanie osiągnięta wartość graniczna jasności. W przypadku aktywowanego trybu światła dziennego światło podstawowe jest zawsze włączone. Światło podstawowe wyłącza się raz na godzinę, aby zmierzyć jasność otoczenia. Po krótkim czasie światło podstawowe włącza się ponownie.

Funkcja stałego świecenia

Jeżeli w przewodzie zasilającym zostanie zamontowany opcjonalny wyłącznik sieciowy, to oprócz zwykłego włączania i wyłączenia możliwe jest wykonywanie następujących funkcji:

Tryb stałego świecenia (rys. 6.3)

1) Włączanie światła stałego:

wyłącznik 2 x WYŁ. i WŁ. Lampa ustawiona jest na 4 godziny na tryb stałego świecenia. Następnie przechodzi automatycznie na tryb pracy czujnika.

2) Wyłączanie światła stałego:

wyłącznik 1 x WYŁ. i WŁ. Lampa gaśnie lub przechodzi na tryb pracy czujnika.

Ważne:

Częstotliwość przelączania musi mieścić się w zakresie od 0,2 do 1 sekundy.

Po założeniu dołączonych przesłon można zmniejszyć zasięg w 4 kierunkach. (rys. 6.4)

Obsługa modułu światła awaryjnego

Przed użyciem należy koniecznie wykonać test światła awaryjnego.

- Nacisnąć przycisk "test", włączą się diody światła awaryjnego.
- Zwolnić przycisk "test", zgasną diody światła awaryjnego.
- Opcjonalny test dodatkowy: odłączyć zasilanie lampy.
- Musi włączyć się moduł światła awaryjnego.
- Moduł światła awaryjnego można wymienić podczas normalnej pracy lampy.
- Dioda LED musi zawsze świecić po zadziałaniu modułu światła awaryjnego, także podczas wykonywania testu światła awaryjnego. Opcjonalny test dodatkowy, odłączenie zasilania, nie zastępuje sprawdzenia za pomocą przycisku "test".

Usterki modułu światła awaryjnego

Zielona dioda LED kontroli ładowania nie świeci:

- nieprawidłowo zamocowany moduł światła awaryjnego
- sprawdzić podłączenie zasilania
- sprawdzić kierunek włożenia i kompletność akumulatorów

Zielona dioda LED kontroli ładowania świeci, diody LED światła awaryjnego nie włączają się po naciśnięciu przycisku "test":

- bardzo mocno rozładowane akumulatory
- uszkodzone lub źle włożone ogniwo akumulatora
- sprawdzić podłączenie zasilania
- sprawdzić kierunek włożenia i stan naładowania akumulatorów, ewentualnie wymienić akumulatory

Zielona dioda kontroli ładowania wyłączona, włącza się razem z diodami LED światła awaryjnego po naciśnięciu przycisku

- sprawdzić kierunek włożenia i kompletność akumulatorów
- Diody LED światła awaryjnego wyłączają się po naciśnięciu przycisku
- Rozładowane lub uszkodzone akumulatory
 - sprawdzić połączenie zasilania modułu światła awaryjnego, zielona dioda LED kontroli ładowania musi świecić

7. Osprzęt (opcjonalny)

- Akumulator zamienny do modułu światła awaryjnego (3 szt.) EAN 4007841 006457

8. Konserwacja i pielęgnacja

Produkt nie wymaga konserwacji.

Zabrudzoną powierzchnię lampy można oczyścić wilgotną szmatką (bez użycia środków czyszczących).

Lampę światła awaryjnego należy regularnie konserwować zgodnie z przepisami obowiązującymi w danym kraju.

9. Utylizacja

Urządzenia elektryczne, akcesoria i opakowania należy oddać do recyklingu przyjaznego środowisku.



Nie wyrzucać urządzeń elektrycznych wraz z odpadami z gospodarstw domowych!

Tylko dla krajów UE: Zgodnie z obowiązującymi dyrektywami europejskimi w sprawie zużytych urządzeń elektrycznych i elektronicznych oraz ich wdrożeniem do prawa krajowego nienadające się do użytkowania urządzenia elektryczne należy odbierać osobno i poddawać recyklingowi w sposób przyjazny środowisku.



Nie wyrzucać zużytych urządzeń, akumulatorów/baterii do śmieci, ognia lub wody. Akumulatory/baterie należy zbierać, oddawać do recyklingu lub utylizacji w sposób przyjazny dla środowiska naturalnego.

Dotyczy tylko krajów UE:

Zgodnie z dyrektywą 2006/66/WE uszkodzone lub zużyte akumulatory/baterie należy oddawać do recyklingu. Akumulatory/baterie nienadające się do użytku należy oddać w punkcie sprzedaży lub punkcie zbiórki substancji szkodliwych.

10. Gwarancja producenta

Jako kupującemu w razie potrzeby przysługują Państwu w stosunku do sprzedającego prawa z tytułu rękojmi. O ile prawa te obowiązują w Państwie kraju, to nie ulegają one na podstawie naszej deklaracji gwarancji ani skróceniu ani ograniczeniu. Udzielamy Państwu 5-letniej gwarancji na nienaganną jakość i prawidłowe funkcjonowanie zakupionego przez Państwa profesjonalnego produktu techniki czujników firmy STEINEL. Gwarantujemy, że produkt ten jest wolny od wad materiałowych, produkcyjnych i konstrukcyjnych. Gwarantujemy prawidłowe funkcjonowanie wszystkich podzespołów elektronicznych, a także, że wszystkie zastosowane materiały i ich powierzchnie są wolne od wad.

Dochodzenie roszczeń

Gwarancja jest ważna jedynie kompletnie wypełniona z podpisem Sprzedawcy potwierdzającym warunki gwarancji. Gwarancja na sprzedany towar konsumpcyjny nie wyłącza, nie ogranicza ani nie zawiesza uprawnień kupującego wynikających z rękojmi/niezgodności towaru z umową na podstawie dowodu zakupu. Z tego powodu zalecamy staranne przechowywanie dowodu zakupu. Reklamowany towar w stanie kompletnym prosimy przesłać do Gwaranta wraz z krótkim opisem usterki, oryginalną kartą gwarancyjną, paragonem lub rachunkiem zakupu (opatrzoną datą zakupu i pieczęcią sklepu).

5 L A T
GWARANCJA
PRODUCENTA

11. Deklaracja zgodności z normami

STEINEL Vertrieb GmbH niniejszym oświadcza, że typ urządzenia radiowego RS PRO LED P1 / RS PRO LED P2 / RS PRO LED P3 jest zgodny z dyrektywą 2014/53/UE.

Pełny tekst deklaracji zgodności UE jest dostępny pod następującym adresem internetowym: www.steinel.de

12. Dane techniczne lampa z czujnikiem ruchu		
Wymiary (Ø × gt.)	P1: Ø 280 × 110 mm P2: Ø 320 × 120 mm P3: Ø 400 × 142 mm	
Zasilanie sieciowe	220-240 V, 50/60 Hz	
Materiał	PMM (osłona zakrywająca)	
Pobór mocy	P1: 9,5 W P2: 15,5 W P3: 19,5 W	
Prąd sieciowy	P1: 230 V - 45 mA P2: 230 V - 75 mA P3: 230 V - 88 mA	
Współczynnik mocy	P1: 0,91 P2: 0,91 P3: 0,93	
Dodatkowa moc załączalna	Obciążenie żarówkami/lampami halogenowymi Świetłówki EVG Świetłówki bez kompensacji Świetłówki kompensowane szeregowo Świetłówki kompensowane równoległe Nisko voltowe lampy halogenowe LED < 2 W 2 W < LED < 8 W LED > 8 W Obciążenie pojemnościowe	800 W 400 W 400 VA 400 VA 400 VA 800 VA 16 W 64 W 64 W 88 µF
Strumień świetlny z osłoną	P1 NW: 1010 lm P1 WW: 960 lm P2 NW: 1810 lm P2 WW: 1730 lm P3 NW: 2310 lm P3 WW: 2210 lm	
Wydajność z osłoną	P1 NW: 106 lm/W P1 WW: 101 lm/W P2 NW: 117 lm/W P2 WW: 112 lm/W P3 NW: 119 lm/W P3 WW: 113 lm/W	
Strumień świetlny światła awaryjnego	38 lm	
Barwa światła	3000 K + 4000 K / neutralny biały / SDCM 3	
Żywotność LED	50.000 h (L70B10 zgodnie z LM80)	
Technika wysokiej częstotliwości	5,8 GHz (reaguje niezależnie od temperatury nawet na nieznaczne ruchy)	
Kąt wykrywania	360° z kątem rozwarcia 160°	
Moc nadawcza	ok. 1 mW	
Zasięg	Ø 1-8 m (wysokość montażu 2,5 m) regulowany płynnie	
Ustawianie czasu	5 s - 15 min	
Światło podstawowe	10 %	
Ustawianie czułości zmierzchovej	2-2000 luksów	
Stopień ochrony	IP 54	
Klasa ochronności	II	
Zakres temperatury	-10 do +40° C	

13. Dane techniczne akumulatorów
3 szt. Panasonic NiMH, HHR 80AAAB, 1,2 V/750 mAh, AAA Ładowanie akumulatora stałym prądem ok. 23 mA/h, nie występuje samoczynne nagrzewanie Czas ładowania: 24 h (stałe napięcie sieciowe) Pojemność akumulatora / czas świecenia światła awaryjnego: min. 3 h ^{*1)} ^{*1)} Maksymalna pojemność jest zapewniona tylko w przypadku używania dołączonych akumulatorów. Ważne: jeżeli czas świecenia modułu światła awaryjnego jest krótszy niż 3 h, należy wymienić zastosowane akumulatory.

14. Usterki lampy z czujnikiem ruchu		
Usterka	Przyczyna	Usuwanie
brak napięcia zasilającego lampę z czujnikiem ruchu	<ul style="list-style-type: none"> ■ zadziałał bezpiecznik, niewłączony wyłącznik sieciowy, przerwy przewod ■ zwarcie w przewodzie zasilającym ■ ewentualnie zainstalowany wyłącznik sieciowy jest wyłączony 	<ul style="list-style-type: none"> ■ włączyć, wymienić bezpiecznik; włączyć wyłącznik sieciowy, sprawdzić przewód próbnikiem napięcia ■ sprawdzić podłączenia elektryczne ■ włączyć wyłącznik sieciowy
lampa z czujnikiem ruchu nie włącza się	<ul style="list-style-type: none"> ■ nieprawidłowo ustawiona czułość zmierzchovej czujnika ■ wyłączony wyłącznik sieciowy ■ zadziałał bezpiecznik 	<ul style="list-style-type: none"> ■ ustawić na nowo ■ włączyć ■ włączyć, wymienić bezpiecznik, ewentualnie sprawdzić podłączenie
lampa z czujnikiem ruchu nie wyłącza się	<ul style="list-style-type: none"> ■ w obszarze wykrywania czujnika ciągle coś się porusza 	<ul style="list-style-type: none"> ■ sprawdzić obszar wykrywania
lampa z czujnikiem ruchu zapala się bez widocznego powodu	<ul style="list-style-type: none"> ■ lampa nie zamontowana stabilnie ■ ruch miał miejsce, jednak nie został zauważony przez obserwatora (ruchy za ścianą, poruszanie się małego obiektu w bezpośrednim sąsiedztwie lampy itp.) 	<ul style="list-style-type: none"> ■ zamontować obudowę na sztywno ■ sprawdzić obszar wykrywania
lampa z czujnikiem ruchu nie zapala się pomimo ruchu	<ul style="list-style-type: none"> ■ szybkie ruchy zostały stłumione w celu zminimalizowania usterek lub ustawiony zbyt mały obszar wykrywania ■ nieprawidłowo ustawiona czułość zmierzchovej czujnika 	<ul style="list-style-type: none"> ■ sprawdzić obszar wykrywania ■ ustawić na nowo

15. Usterki modułu światła awaryjnego		
Usterka	Przyczyna	Usuwanie
zielona dioda LED kontroli ładowania nie świeci	<ul style="list-style-type: none"> ■ nieprawidłowo zamocowany moduł światła awaryjnego ■ brak napięcia zasilającego ■ uszkodzone diody LED światła awaryjnego 	<ul style="list-style-type: none"> ■ sprawdzić podłączenie zasilania ■ wymienić akumulatory ■ sprawdzić kierunek włożenia i kompletność akumulatorów
zielona dioda LED kontroli ładowania świeci, diody LED światła awaryjnego nie włączają się po naciśnięciu przycisku	<ul style="list-style-type: none"> ■ bardzo mocno rozładowane akumulatory ■ uszkodzone ogniwo akumulatora 	<ul style="list-style-type: none"> ■ sprawdzić podłączenie zasilania ■ sprawdzić kierunek włożenia i stan naładowania akumulatorów
zielona dioda kontroli ładowania wyłączona, włącza się razem z diodami LED światła awaryjnego po naciśnięciu przycisku	<ul style="list-style-type: none"> ■ złe lub nie do końca włożone akumulatory 	<ul style="list-style-type: none"> ■ sprawdzić kierunek włożenia i kompletność akumulatorów. ew. wymienić akumulatory
diody LED światła awaryjnego wyłączają się po naciśnięciu przycisku "test"	<ul style="list-style-type: none"> ■ rozładowane lub uszkodzone akumulatory 	<ul style="list-style-type: none"> ■ sprawdzić połączenie zasilania modułu światła awaryjnego, zielona dioda LED kontroli ładowania musi świecić

1. Despre acest document

Vă rugăm să citiți cu atenție documentul și să-l păstrați!

- Protejat prin Legea drepturilor de autor. Reproducerea, inclusiv în extras, este permisă numai cu aprobarea noastră.
- Ne rezervăm dreptul de a face modificări care servesc progresului tehnic.

Explicația simbolurilor



Atenție, pericole!



Trimitere la texte din document.

2. Instrucțiuni generale de securitate



Înainte de efectuarea oricăror lucrări la aparat, întrerupeți alimentarea cu energie electrică!

- La montare, cablul electric care urmează să fie conectat nu trebuie să fie sub tensiune. Opriti așadar curentul și verificați cu un testor de tensiune, să nu mai existe curent pe cablu.
- Instalarea lămpii cu senzor implică o lucrare la rețeaua electrică. Prin urmare, aceasta trebuie efectuată corect, conform instrucțiunilor de instalare și condițiilor de conectare uzuale în țara respectivă. (de ex. **DE**-VDE 0100, **AT**-ÖVE / ÖNORM E8001-1, **CH**-SEV 1000)
- Folosiți numai piese de schimb originale.
- Reparațiile se vor executa numai în ateliere specializate.
- Sursa de lumină a acestei lămpi nu se poate înlocui; în cazul în care sursa de lumină trebuie înlocuită (de ex. la finalul duratei de viață), trebuie înlocuită întreaga lampă.

3. RS PRO LED P1 / RS PRO LED P2 / RS PRO LED P3

Utilizare conform destinației

- Lampă de perete/tavan cu senzor de mișcare activ. În exterior se poate utiliza numai în anumite condiții, având în vedere sistemul sensibil de detecție.
- lampă combinată cu lumină de siguranță cu baterii individuale și funcție de senzor care, în caz de pană de curent, aprinde automat un LED de lumină de siguranță conform EN 60598-2-22 timp de 3 ore. (P2/P3)

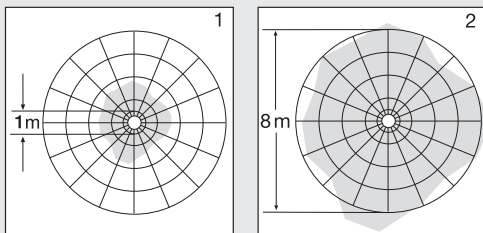
Senzorul de înaltă frecvență integrat emite unde electromagnetice de înaltă frecvență (5,8 GHz) și recepționează ecoul lor. La cea mai mică mișcare în domeniul de detecție al lămpii, senzorul percepe modificarea ecoului. Într-un astfel de caz un microprocesor declanșează comanda de comutare „Aprindere lumină”. Detectarea mișcării este posibilă și prin uși, geamuri și pereți subțiri.

Indicație:

Senzorul cu frecvență mare are o putere de aprox. 1 mW – unu la mie din puterea de emisie a unui telefon mobil sau a unui cuptor cu microunde.

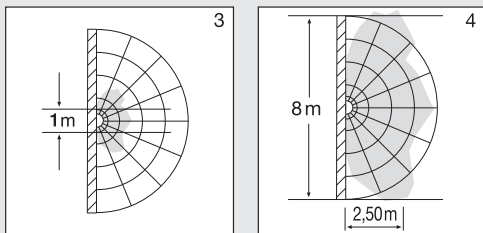
Acoperirea în cazul montării pe plafon:

- 1) raza minimă de acțiune (Ø 1 m)
- 2) raza maximă de acțiune (Ø 8 m)



Domenii de detecție la montarea pe perete:

- 3) raza minimă de acțiune (Ø 1 m)
- 4) raza maximă de acțiune (Ø 8 m)



Volumul livrării (fig. 3.1)

- lampă cu senzor
- 3 distanțiere
- 2 diafragme fișabile

Volumul livrării lumină de siguranță (fig. 3.2)

- lampă cu senzor
- 3 distanțiere
- 2 diafragme fișabile
- 1 modul de lumină de siguranță
- 3 baterii

Dimensiunile produsului (fig. 3.3)

Prezentare generală a aparatului

RS PRO LED P1 (fig. 3.4)

RS PRO LED P2 /RS PRO LED P3 (fig. 3.5)

RS PRO LED P2 lumină de siguranță / RS PRO LED P3 lampă cu lumină de siguranță (fig. 3.6/3.7)

- A** Carcasă sistem electronic
- B** Senzor de lumină
- C** Senzor cu frecvență mare
- D** Bornă de conexiune
- E** Bușon de etanșare
- F** Diafragmă demontabilă
- G** Setarea luminii de veghe
- H** Temporizare
- I** Reglarea razei de acțiune
- J** Setarea luminozității de comutare
- K** Modul de lumină de siguranță (opțional)
- L** LED de stare
- M** Buton "test"

4. Conexiune electrică

Schemă de conexiuni (fig. 4.1)

Circuitul de alimentare este format dintr-un cablu cu 3 fire:

- L** = conductor de fază (de cele mai multe ori negru, maro sau gri)
- N** = conductor neutru (de obicei albastru)
- PE** = conductor de protecție (verde/galben)
- ↓** = faza comutată (de cele mai multe ori negru, maro sau gri)

Dacă aveți îndoieli, trebuie să identificați conductorii cu ajutorul unui creion de tensiune. După aceea ei trebuie scoși din nou de sub tensiune. Faza (**L**), (**↓**) precum și conductorul neutru (**N**) se conectează la blocul terminal.

Important:

Inversarea conexiunilor poate duce la scurtcircuit la aparat sau la tabloul de siguranțe. În acest caz trebuie identificat din nou fiecare cablu și ulterior refăcute conexiunile corecte. Pe cablul de alimentare se poate monta, bineînțeles, un întrerupător de rețea, pentru activare și dezactivare (la utilizarea fără modul de lumină de siguranță).

Conectarea la un dimmer duce la deteriorarea lămpii cu senzor.

Indicație:

Nu atingeți direct LED-ul.

5. Montaj

- Verificați toate componentele pentru a constata dacă prezintă deteriorări.
- Nu puneți în funcțiune produsul dacă prezintă deteriorări.
- La montarea lămpii cu senzor trebuie avut grijă să nu fie supusă trepidațiilor.
- Alegeți un loc adecvat pentru montare, ținând cont de raza de acțiune și de detectarea mișcării.

Etapile montării

- Opriti alimentarea cu curent (fig. 4.1).
- Decuplați capacul de carcasă (fig. 5.1).
- Marcați locul unde vor fi găurile (fig. 5.2).
- Faceți găurile și introduceți diblurile (fig. 5.3).
- Străpungeți bușonul de etanșare pentru cablul de alimentare (fig. 5.4).
- Montare cu cablul sub tencuială (fig. 5.5).
- Montare cu cablul pe tencuială (fig. 5.6).
- Racordați cablul de conexiune (fig.5.7-5.8).
- Scoateți modulul de lumină de siguranță (fig. 5.9).
- Schimbați bateriile (fig. 5.10).
- Porniți alimentarea cu curent (fig. 5.11).
- Realizarea reglajelor → "6. Funcționarea".
- Montați capacul (fig. 5.11).

6. Funcționarea

Reglaje din fabrică

- Luminozitate de comutare 2000 lucși
- Reglarea razei de acțiune 8 m
- Temporizare 5 secunde
- Funcție de lumină de veghe Stinsă

După ce carcasa a fost montată și s-a efectuat conectarea la rețea, lampa cu senzor poate fi pusă în funcțiune. La punerea manuală în funcțiune a lămpii cu ajutorul întrerupătorului, aceasta se stinge pentru faza de inițiere după 10 secunde, după care devine activă pentru funcționarea comandată de senzor. Nu este necesară o nouă acționare a întrerupătorului.

Buton de reglare (fig. 6.2)

Luminozitatea de comutare (pragul de declanșare) (J)

Pragul dorit de comutare a lămpii poate fi reglat continuu de la cca. 2 până la 2000 lucși.

- Buton de reglare poziționat pe + = regim de lumină naturală (independent de luminozitate)
- Buton de reglare poziționat pe – = regim în funcție de luminozitatea ambientală (cca. 2 lucși)

La reglarea ariei de detecție și pentru verificarea funcțională la lumina zilei butonul de reglare trebuie să fie poziționat pe +.

Reglarea razei de acțiune (sensibilitatea) (I)

Prin noțiunea de rază de acțiune se înțelege diametrul unei zone circulare la nivelul solului, care reprezintă domeniul de detecție în cazul montării la o înălțime de 2,5 m.

- Buton de reglare + = rază maximă de acțiune 8 m
- Buton de reglare – = rază minimă de acțiune 1 m

Temporizare (interval de continuare a funcționării) (H)

Durata de iluminare dorită pentru lampă poate fi reglată continuu de la cca. 5 secunde până la max. 15 minute. La fiecare mișcare detectată înaintea scurgerii acestei durate de timp, temporizatorul repornește de la zero.

- Buton de reglare + = cca. 15 minute
- Buton de reglare – = cca. 5 secunde

Indicație:

După fiecare stingere a lămpii, o nouă detecție de mișcare este posibilă doar după o întrerupere de cca. 1 secundă. Numai după trecerea acestui interval de timp lampa se poate aprinde din nou la detectarea mișcării.

La setarea domeniului de detecție și pentru testul de funcționare se recomandă setarea intervalului cel mai scurt.

Funcție de lumină de veghe (G)

Funcția de lumină de siguranță permite un iluminat cu cca. 10 % din puterea de iluminat atunci când se atinge valoarea de luminozitate setată. Ca urmare a unei mișcări în domeniul de detecție, lumina se aprinde pentru intervalul setat cu o luminozitate de 100 %. După expirarea duratei de aprindere setate, lumina se stinge complet. Dacă valoarea de luminozitate setată nu este încă atinsă, se aprinde lumina de veghe.

- Buton de reglare pe **C** = lumină de veghe APRINSĂ
- Buton de reglare pe Off = lumină de veghe STINSĂ
- Buton de reglare pe 10 min = lumină de veghe 10 minute
- Buton de reglare pe 30 min = lumină de veghe 30 minute

Lumina de veghe este APRINSĂ atunci când se coboară sub pragul de luminozitate. Dacă este activat regimul de lumină naturală, lumina de veghe este tot timpul APRINSĂ. Lumina de veghe se stinge la interval de o oră, pentru a măsura luminozitatea ambientală. După scurt timp, lumina de veghe se aprinde din nou.

Funcționare permanentă

Dacă se montează în circuit și un întrerupător de la rețea opțional, pe lângă funcțiile simple de conectare și deconectare, sunt posibile următoarele funcții:

Regim de iluminat continuu (fig. 6.3)

1) Aprinderea luminii continue:

întrerupător 2 x STINGERE și APRINDERE. Lampa rămâne aprinsă în permanență timp de 4 ore. Ulterior revine la regimul de funcționare cu senzor.

2) Stingerea luminii continue:

întrerupător 1 x STINGERE și APRINDERE. Lampa se stinge, respectiv trece în regimul de funcționare cu senzor.

Important:

Operațiile de comutare trebuie efectuate în intervalul de 0,2 până la 1 secundă.

Prin introducerea diaframelor demontabile care fac parte din setul de livrare, puteți reduce raza de acțiune în patru direcții. (fig. 6.4)

Comandă modul de lumină de siguranță

Testul luminii de siguranță trebuie efectuat neapărat înainte de utilizare.

- Apăsați butonul "test", LED-urile pentru lumina de siguranță se APRIND.
- Eliberați butonul „Test”, LED-urile pentru lumina de siguranță se STING.
- Test suplimentar opțional: decuplați lampa de la alimentarea cu curent.
- Modulul de lumină de siguranță trebuie să se aprindă.
- Modulul de lumină de siguranță se poate schimba în timpul funcționării normale a lămpii.
- LED-ul de stare trebuie să lumineze tot timpul cât se utilizează modulul de lumină de siguranță, inclusiv în timpul testării luminii de siguranță. Testul suplimentar opțional - decuplarea alimentării cu curent - nu înlocuiește verificarea prin intermediul butonului "test".

Defecțiunile modulului de lumină de siguranță

- LED-ul verde pentru controlul încărcării nu luminează
- Modulul de lumină de siguranță nu este introdus corect
 - Verificați conexiunea la rețea
 - Verificați ca acumulatorii să fi fost introduși în direcția corectă și să fie în număr complet

LED-ul verde pentru controlul încărcării este APRINS, LED-urile pentru lumina de siguranță nu se aprind cu butonul "test":

- Acumulatorii sunt foarte descărcați
- Celula acumulatorului este defectă sau greșit introdusă

- Verificați conexiunea la rețea
- Verificați direcția în care au fost introduși acumulatorii și starea lor de încărcare, eventual schimbați acumulatorii

LED-ul verde pentru controlul încărcării STINS, se aprinde la apăsarea tastei, împreună cu LED-urile pentru lumină de siguranță

- Verificați ca acumulatorii să fi fost introduși în direcția corectă și să fie în număr complet

LED-urile pentru lumina de siguranță se sting din nou imediat după apăsarea butonului

- Acumulatorii descărcați sau defecti
- Verificați conexiunea la rețea a modulului de lumină de siguranță, LED-ul verde pentru controlul încărcării trebuie să lumineze

7. Accesorii (opționale)

- Acumulator de schimb pentru modulul de lumină de siguranță (3 buc.) EAN 4007841 006457

8. Întreținere și îngrijire

Produsul nu necesită lucrări de întreținere. În caz de murdărire, lampa poate fi curățată cu o lavetă umedă (fără detergent).

Lampa cu lumină de siguranță trebuie supusă periodic lucrărilor de întreținere, conform normelor naționale.

9. Eliminarea ca deșeu

Aparatele electrice, accesoriile și ambalajele trebuie să facă obiectul unei reciclări ecologice.



Nu aruncați aparatele electrice la gunoiul menajer!

Numai pentru țările UE:

În conformitate cu directiva europeană privind eliminarea deșeurilor electrice și electronice în vigoare și transpunerii ei în legislația națională, aparatele electrice care nu mai pot fi utilizate trebuie să fie colectate separat și să facă obiectul unei reciclări ecologice.



Nu aruncați aparatele uzate sau acumulatorii/bateriile la gunoiul menajer, în foc sau în apă. Acumulatorii/bateriile trebuie colectate, reciclate sau evacuate la deșeurile într-un mod care să nu afecteze negativ mediul ambiant.

Numai pentru țările UE:

Conform directivei RL 2006/66/CE acumulatorii/bateriile defecte sau uzate trebuie reciclate. Acumulatorii/bateriile inutilizabile pot fi predate unui distribuitor sau la punctul de colectare a materialelor periculoase.

10. Garanția de producător

În calitate de cumpărător vă bucurați după caz de toate drepturile prevăzute prin lege privind garanția și reclamarea defectelor împotriva vânzătorului. În măsura în care aceste drepturi există în țara dumneavoastră, declarația noastră de garanție nici nu le restrânge și nici nu le reduce durata de valabilitate. Vă acordăm 5 ani de garanție pentru funcționarea ireproșabilă și corespunzătoare a produsului dumneavoastră cu senzor din gama STEINEL Professional. Garantăm că acest produs nu prezintă niciun fel de erori de material, de producție și de proiectare. Garantăm funcționalitatea tuturor componentelor electronice și a cablurilor, precum și caracterul ireproșabil al tuturor materialelor utilizate și al suprafețelor acestora.

Solicitarea garanției

Dacă aveți o reclamație referitoare la produsul dvs., vă rugăm să îl trimiteți întreg și cu taxele de expediere plătite, împreună cu chitanța originală care trebuie să conțină data cumpărării și denumirea produsului, distribuitorului dvs. sau direct nouă, la adresa **STEINEL Distribution SRL; 505400 Rasnov, jud.Brasov; Str. Campului, nr.1; FSR Hala Scularie Birourile 4-7**. Din acest motiv vă recomandăm să păstrați cu grijă chitanța până la expirarea termenului de garanție. STEINEL nu suportă costurile de transport și nu își asumă riscurile asociate transportului pentru returnarea produselor.

Informații privind solicitarea unei prestații în garanție găsiți pe pagina noastră web <http://steinelshop.ro/termenisi-conditii#answer10>

Dacă doriți să solicitați o prestație în garanție sau aveți o întrebare despre produsul dvs., ne puteți contacta la **+40(0)268 - 530000**.



11. Declarație de conformitate

Prin prezenta, STEINEL Vertrieb GmbH declară că tipul de echipamente radio RS PRO LED P1 / RS PRO LED P2 / RS PRO LED P3 este în conformitate cu Directiva 2014/53/UE. Textul integral al declarației UE de conformitate este disponibil la următoarea adresă internet: www.steinel.de

12. Date tehnice lampa cu senzor

Dimensiuni (Ø × T)	P1: Ø 280 × 110 mm P2: Ø 320 × 120 mm P3: Ø 400 × 142 mm
Conexiune la rețeaua electrică	220-240 V, 50/60 Hz
Material	PMMA (capac)
Consum de putere	P1: 9,5 W P2: 15,5 W P3: 19,5 W
Curent de la rețea	P1: 230 V - 45 mA P2: 230 V - 75 mA P3: 230 V - 88 mA
Factor de putere	P1: 0,91 P2: 0,91 P3: 0,93
Puteri de comutare suplimentare	Sarcină bec/lampă cu halogen 800 W Lămpi cu tub fluorescent, balast electronic 400 W Lămpi cu tub fluorescent, necompensate 400 VA Lămpi cu tub fluorescent, compensate în șir 400 VA Lămpi cu tub fluorescent, compensate paralel 400 VA Lămpi cu halogen, cu voltaj mic 800 VA LED < 2 W 16 W 2 W < LED < 8 W 64 W LED > 8 W 64 W Sarcină capacitivă 88 µF
Flux de lumină cu capac	P1 NW: 1010 lm P1 WW: 960 lm P2 NW: 1810 lm P2 WW: 1730 lm P3 NW: 2310 lm P3 WW: 2210 lm
Eficiență cu capac	P1 NW: 106 lm/W P1 WW: 101 lm/W P2 NW: 117 lm/W P2 WW: 112 lm/W P3 NW: 119 lm/W P3 WW: 113 lm/W
Fluxul luminii de siguranță	38 lm
Culoare lumină	3000 K + 4000 K / alb neutru / SDCM 3
Durată de viață LED	50.000 h (L70B10 conform LM80)
Sistem HF	5,8 GHz (reacționează la cele mai mici mișcări, independent de temperatură)
Unghi de detecție	360° cu unghi de deschidere de 160°
Putere de emisie	cca. 1 mW
Raza de acțiune	Ø 1-8 m (înălțime de montaj 2,5 m) reglabilă continuu
Temporizare	5 s - 15 min
Lumină de veghe	10 %
Setarea luminozității de comutare	2-2000 lucși
Grad de protecție	IP 54
Clasă de protecție	II
Domeniu de temperatură	-10 până la +40°C

13. Date tehnice acumulatori

3 buc. Panasonic NiMh, HHR 80AAAB, 1,2 V/750 mAh, AAA
Încărcarea acumulatorului cu cca. 23 mAh permanent, încălzirea proprie exclusă
Durată de încărcare: 24 h (prezență permanentă a tensiunii de rețea)
Capacitatea acumulatorilor/durata luminii de siguranță : min. 3 h ^(*)

^(*) Capacitatea maximă este garantată numai dacă sunt utilizați acumulatorii livrați o dată cu produsul.

Important: Dacă durata în care lumina de siguranță funcționează este mai mică de 3 h, acumulatorii folosiți trebuie înlocuiți.

14. Defecțiuni în funcționare lampă cu senzor

Defecțiune	Cauză	Remediu
Lampa cu senzor nu are curent	<ul style="list-style-type: none"> ■ Siguranța a declanșat, aparat neco-nectat, cablu întrerupt ■ Scurtcircuit în cablul de rețea ■ Întrerupătorul de rețea eventual existent este decuplat 	<ul style="list-style-type: none"> ■ Cuplați siguranța, înlocuiți-o, cuplați întrerupătorul de rețea, verificați cablul cu ajutorul unui creion de tensiune ■ Verificați conexiunile ■ Cuplați întrerupătorul de rețea
Lampa cu senzor nu se aprinde	<ul style="list-style-type: none"> ■ Reglarea luminozității de comutare este incorectă ■ Întrerupător de rețea OPRIT ■ Siguranța a declanșat 	<ul style="list-style-type: none"> ■ Reglați din nou ■ Poniți ■ Cuplați siguranța, înlocuiți-o, eventual verificați legătura
Lampa cu senzor nu se stinge	<ul style="list-style-type: none"> ■ Mișcare continuă în aria de detecție 	<ul style="list-style-type: none"> ■ Controlați zona
Lampa cu senzori se aprinde fără mișcare identificabilă	<ul style="list-style-type: none"> ■ Lampa n-a fost fixată bine la montare ■ S-a produs mișcare, dar nu a fost sesizată de observator (mișcarea s-a produs după un perete, s-a mișcat un obiect mic în imediata apropiere a lămpii etc.) 	<ul style="list-style-type: none"> ■ Montați carcasa așa încât să nu se deplaseze ■ Controlați zona
Lampa cu senzori nu se aprinde în ciuda mișcării	<ul style="list-style-type: none"> ■ Detectarea mișcărilor rapide este dez-activată pentru reducerea numărului de semnalări eronate sau zona de detecție este setată la un nivel prea redus ■ Reglarea luminozității de comutare este incorectă 	<ul style="list-style-type: none"> ■ Controlați zona ■ Reglați din nou

15. Defecțiuni în funcționare modul de lumină de siguranță

Defecțiune	Cauză	Remediu
LED-ul verde pentru controlul încărcării nu luminează	<ul style="list-style-type: none"> ■ Modulul de lumină de siguranță nu este introdus corect ■ Nu există tensiune de alimentare ■ LED-urile de lumină de siguranță sunt defecte 	<ul style="list-style-type: none"> ■ Verificați conexiunea la rețea ■ Schimbați acumulatorii ■ Verificați ca acumulatorii să fi fost introduși în direcția corectă și să fie în număr complet
LED-ul verde pentru controlul încărcării este APRINS, LED-urile pentru lumina de siguranță nu se aprind de la buton	<ul style="list-style-type: none"> ■ Acumulatorii sunt foarte descărcați ■ Celula acumulatorului este defectă 	<ul style="list-style-type: none"> ■ Verificați conexiunea la rețea ■ Verificați direcția în care au fost introduși acumulatorii și starea lor de încărcare
LED-ul verde pentru controlul încărcării STINS, se aprinde la apăsarea tastei, împreună cu LED-urile pentru lumină de siguranță	<ul style="list-style-type: none"> ■ Acumulatorii greșit introduși sau incompleți 	<ul style="list-style-type: none"> ■ Verificați ca acumulatorii să fi fost introduși în direcția corectă și să fie în număr complet. Eventual schimbați acumulatorii
LED-urile pentru lumina de siguranță se sting din nou imediat după apăsarea butonului "test"	<ul style="list-style-type: none"> ■ Acumulatorii descărcați sau defecti 	<ul style="list-style-type: none"> ■ Verificați conexiunea la rețea a modulului de lumină de siguranță, LED-ul verde pentru controlul încărcării trebuie să lumineze

1. O tem dokumentu

Natančno preberite in shranite!

- Zaščiteno z avtorskimi pravicami. Ponatis v celoti ali po delih je dovoljen le z našim soglasjem.
- Spremembe zaradi tehničnega napredka so pridržane.

Razlaga simbolov



Opozorilo pred nevarnostmi!



Napotek na mesta besedila v dokumentu.

2. Splošna varnostna navodila



Pred izvajanjem katerih koli del na napravi prekinite dovod električne napetosti!

- Ob montaži mora biti električni vodnik, ki ga boste priključili na aparat, brez napetosti. Zato najprej odklopite tok in preverite z indikatorjem napetosti, če res ni več napetosti.
- Pri namestitvi senzorske luči gre za delo z omrežno napetostjo. Zato mora biti strokovno izvedeno po veljavnih krajevnih predpisih za namestitve in pogojih za priključitev. (npr. DE-VDE 0100, AT-ÖVE / ÖNORM E8001-1, CH-SEV 1000)
- Uporabljajte le originalne nadomestne dele.
- Popravila je dovoljeno izvajati le v specializiranih delavnicah.
- Vira svetlobe v tej svetilki ne morete zamenjati; če je treba zamenjati vir svetlobe (npr. ob koncu uporabne dobe), morate zamenjati celo svetilko.

3. RS PRO LED P1 / RS PRO LED P2 / RS PRO LED P3

Namenska uporaba

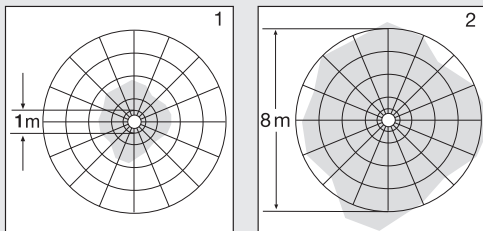
- Senzorska stenska in stropna svetilka z aktivnim javljalom gibanja. V zunanosti uporabna samo pogojno zaradi visoke občutljivosti zajemanja.
- Kombinirana zasilna svetilka s posameznimi baterijami in senzorsko funkcijo, ki pri izpadu toka samodejno vklopi LED-zasilno luč po EN 60598-2-22 za 3 ure. (P2/P3)

Vstavljeni visokofrekvenčni senzor oddaja visokofrekvenčne elektromagnetne valove (5,8 GHz) in sprejema njihov odmev. Ob najmanjšem premiku v področju zaznavanja svetilke senzor zazna spremembo odmeva. Mikroprocesor nato sproži ukaz za „vklop luči“. Zaznavanje je možno tudi skozi vrata, stekla ali tanke zidove.

Napotek: Oddajna moč visokofrekvenčnega senzorja znaša pribl. 1 mW – kar je tisočkrat manj od oddajne moči mobilnega telefona ali mikrovalovne pečice.

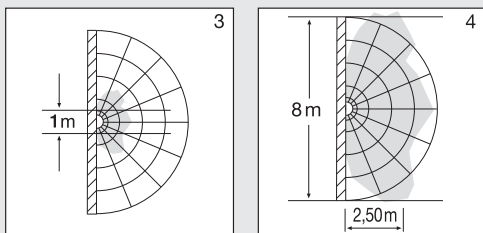
Območja zaznavanja pri montaži na strop:

- 1) Najmanjši doseg (Ø 1 m)
- 2) Največji doseg (Ø 8 m)



Območje dosega pri montaži na steno:

- 3) Najmanjši doseg (Ø 1 m)
- 4) Največji doseg (Ø 8 m)



Obseg dobave (sl. 3.1)

- senzorska svetilka
- 3 distančniki
- 2 vtični zaslonki

Obseg dobave zasilne svetilke (sl. 3.2)

- senzorska svetilka
- 3 distančniki
- 2 vtični zaslonki
- 1 modul zasilne luči
- 3 baterije

Mere izdelka (sl. 3.3)

Pregled sestavnih delov

RS PRO LED P1 (sl. 3.4)

RS PRO LED P2 /RS PRO LED P3 (sl. 3.5)

RS PRO LED P2 zasilna svetilka / RS PRO LED P3 zasilna svetilka (sl. 3.6/3.7)

- A** Ohišje elektronike
- B** Svetlobni senzor
- C** Visokofrekvenčni senzor
- D** Priključna sponka
- E** Tesnilni čepek
- F** Vtična zaslonka
- G** Nastavitev osnovne luči
- H** Nastavitev časa
- I** Nastavitev dosega
- J** Nastavitev zatemnitve
- K** Modul zasilne luči (opcijsko)
- L** Statusna-LED
- M** Tipka "test"

4. Električni priključek

Vežalni načrt (sl. 4.1)

Električna napeljava je sestavljena iz 3-žilnega kabla:

L = fazni vodnik (običajno črn, rjav ali siv)

N = nevtralni vodnik (največkrat moder)

PE = varnostni vodnik (zeleno-rumen)

↓ = fazni vodnik (običajno črn, rjav ali siv)

V primeru dvoma morate kabel identificirati z indikatorjem napetosti; nato ga ponovno preklopite na stanje brez napetosti. Fazo (**L**), (**↓**) in nevtralni vodnik (**N**) priključite na sponko.

Pomembno:

Pomešanje priključkov lahko privede do kratkega stika v napravi ali v vaši električni omarici. V tem primeru morajo vsi kablji biti znova identificirani in na novo montirani. Na omrežni kabel lahko inštalirate omrežno stikalo za vklop in izklop (pri uporabi brez modula zasilne luči).

Na svetilko ne smete priključiti zatemnitvenega stikala, saj jo lahko s tem pokvarite.

Napotek: Svetilke LED se ne dotikajte neposredno.

5. Montaža

- Preverite vse sklope, ali so poškodovani.
- Poškodovanega izdelka ne uporabljajte.
- Pri montaži senzorske svetilke pazite, da je pritrjena brez pretresanja.
- Izberite primeren kraj montaže in upoštevajte doseg zaznavanja gibanja.

Navodila za montažo

- Izklopite oskrbo z energijo (sl. 4.1).
- Ločite pokrov od stenskega držala (sl. 5.1).
- Zarišite luknje za vrtanje (sl. 5.2).
- Izvrtajte luknje in vstavite moznike (sl. 5.3).
- Prebijte tesnilne čepke za omrežne napeljave (sl. 5.4).
- Montaža pri podometni napeljavi (sl. 5.5).
- Montaža pri nadometni napeljavi (sl. 5.6).
- Priključite priključni kabel (sl. 5.7-5.8).
- Odstranite modul zasilne luči (5.9).
- Zamenjajte baterije (sl. 5.10).
- Vključite oskrbo z energijo (sl. 5.11).
- Izvedite nastavitve → "6. Delovanje".
- Natakните pokrov (sl. 5.11).

6. Delovanje

Tovarniške nastavitve

- **Nastavitev zatemnitve** 2000 luksov
- **Nastavitev dosega** 8 m
- **Časovna nastavitve** 5 sekund
- **Funkcija osnovne osvetlitve** Izklop

Po montaži ohišja in priključitvi v omrežje lahko začnete uporabljati senzorsko svetilko. Pri ročnem vklopu svetilke s stikalom za luč se le-ta vklopi po 10-sekundni fazi umerjanja in je nato pripravljena za delovanje s senzorjem. Ponoven vklop prek sobnega stikala ni potreben.

Nastavitveni gumb (sl. 6.2)

Nastavitev pri zatemnitvi (prag odziva) (J)

Želena mejo vklopa senzorja lahko brezstopensko nastavite od približno 2 do 2000 luksov.

- Nastavitveni gumb na + = svetenje ob dnevni svetlobi (neodvisno od osvetljenosti)
- Nastavitveni gumb na – = svetenje ob zatemnitvi (pribl. 2 luksa)

Pri nastavitvi območja zajemanja in za test delovanja pri dnevni svetlobi mora biti nastavitveni gumb na +.

Nastavitev dosega (občutljivosti) (I)

Z izrazom doseg je mišljen krožni premer na tleh, ki nastane pri montaži na višini 2,5 m in označuje območje zaznavanja.

- Nastavitveni gumb + = najv. doseg 8 m
- Nastavitveni gumb – = najm. doseg 1 m

Nastavitev časa (čas naknadnega teka) (H)

Želena čas svetlenja luči lahko brezstopensko nastavite od približno 5 sek. do najv. 15 minut. Z vsakim zaznanim gibanjem pred iztekom nastavljenega časa se ura postavi na začetek.

- Nastavitveni gumb na + = pribl. 15 min.
- Nastavitveni gumb na – = pribl. 5 sek.

Napotek: Po vsakem postopku izklopa svetilke je ponovno zaznavanje gibanja za pribl. 1 sekundo prekinjeno. Šele po poteku tega časa lahko svetilka ob zaznanem gibanju zopet zasveti.

Za nastavitve območja zaznavanja in preverjanje delovanja se priporoča najkrajša nastavitve časa.

Funkcija osnovne osvetlitve (G)

Funkcija osnovne osvetlitve omogoča osvetlitev s pribl. 10 % svetline moči, ko je nastavljena svetlost dosežena. Šele pri premikanju v območju zaznavanja se luč vklopi za nastavljen čas s 100 % svetlosti. Po poteku nastavljenega časa se svetilka kompletno izklopi. Če nastavljena svetlost še vedno ni dosežena, se osnovna luč spet vklopi.

- Nastavitveni gumb na C = osnovna luč vklopljena
- Nastavitveni gumb na Off = osnovna luč izklopljena
- Nastavitveni gumb na 10 min = osnovna luč 10 minut
- Nastavitveni gumb na 30 min = osnovna luč 30 minut

Osnovna luč je vklopljena če pade svetlost podnast. mejo svetlosti. Pri aktiviranem svetenu ob dnevni svetlobi je osnovna luč vedno vklopljena. Osnovna luč se vsako uro izklopi, da se meri svetlost okolice. Po kratkem času se osnovna luč spet vklopi.

Trajna osvetlitev

V primeru namestitve opskega omrežnega stikala v omrežno napeljavo, so ob funkcijah vklop in izklopa možne sledeče funkcije:

Stalna osvetlitev (sl. 6.3)

1) Vkllop stalne luči:

stikalo 2 x izklop in vklop. Svetilka je za 4 ure vklopljena na trajno osvetlitev. Po tem se samodejno spet preklopi v delovanje senzorja.

2) Izklop stalne luči:

stikalo 1 x izklop in vklop. Svetilka ugasne oziroma preklopi v senzorsko delovanje.

Pomembno:

Stikalni postopki morajo biti izvedeni v območju od 0,2 - 1 sekunde.

Z vtikom priloženih zaslonk lahko doseg zmanjšate v štirih smereh. (SI. 6.4)

Upravljanje modula zasilne luči

Test zasilne luči obvezno opravite pred uporabo.

- Pritisnite tipko „test“, LED nočne luči vklop.
- Spustite tipko „test“, LED nočne luči izklop.
- Možni dodatni test: ločite oskrbo napetosti od svetilke.
- Modul zasilne luči je treba vklopiti.
- Modul zasilne luči lahko zamenjate v času normalnega delovanja svetilke.
- Statusna LED mora po uporabi modula zasilne luči vedno svetiti tudi ob izvajanju testa zasilne luči. Možni dodatni test, ločitev oskrbe, ne nadomesti preverjanja s tipko "test".

Motnje modula zasilne luči

Zelena LED za kontrolo polnosti ne svetli:

– Modul zasilne luči se ni pravilno zaskočil

- Preverite omrežni priključek
- Preverite, kako so akumulatorji vloženi in ali so vsi

Zelena LED-kontrola polnjenja vklop, LED zasilne luči se s tipko "test" ne vklopi:

- Akumulatorji so močno prazni
- Akumulatorska celica je okvarjena ali napačno vložena
- Preverite omrežni priključek
- Preverite, kako so akumulatorji vloženi in ali so polni, po potrebi jih zamenjajte

Zelena LED-kontrola polnosti izklop, pri pritisku na tipko se vklopi skupaj z LED za zasilno luč

- Preverite, kako so akumulatorji vloženi in ali so vsi

LED za zasilno luč se ob pritisku na tipko takoj izklopi

- Akumulatorji so prazni ali okvarjeni
- Preverite omrežni priključek za modul zasilne luči, zelena LED-kontrola polnosti mora svetiti

7. Dodatna oprema (možnost)

- Nadomestni akumulator za modul zasilne luči (3 kosi)
EAN 4007841 006457

8. Vzdrževanje in nega

Izdelka ni treba vzdrževati.

Če je svetilka umazana, jo očistite z vlažno krpo (brez čistil).

Zasilno svetilko je treba v skladu z državnimi predpisi redno vzdrževati.

9. Odstranjanje

Električne aparate, opremo in embalažo oddajte v okolju prijazno ponovno predelavo.



Električnih aparatov ne odstranjujte s hišnimi odpadki!

Samo za EU-države:

V skladu z veljavno Evropsko direktivo o izrabljenih električnih in elektronskih aparatih in njenim prenosom v nacionalno zakonodajo je električne aparate, ki niso več uporabni, treba zbirati ločeno in jih oddati v okolju prijazno ponovno obdelavo.



Odsluženih naprav, akumulatorjev in baterij ne odlagajte med gospodinjske odpadke, v ogenj ali vodo. Akumulatorje/baterije morate zbirati, reciklirati ali zavreči na okolju prijazen način.

Samo za EU-države:

Skladno z Direktivo RL 2006/66/EG je treba okvarjene ali izrabljene akumulatorje/baterije reciklirati. Odslužene akumulatorje/baterije lahko oddate na prodajnih mestih ali na zbirališčih za nevarne odpadke.

10. Garancija proizvajalca

Kot kupcu so vam na voljo zakonske garancijske pravice v skladu s 437. členom in naslednjimi Civilnega zakonika (BGB, Bürgerliches Gesetzbuch) (naknadna izpolnitev, odstop od kupoprodajne pogodbe, zmanjšanje kupnine, odškodnina in nadomestilo za stroške). Naša garancijska izjava teh pravic ne krajša in ne omejuje. Poleg zakonskega garancijskega obdobja vam dajemo 5-letno garancijo na brezhibno sestavo in pravilno delovanje tega izdelka STEINEL-Professional-Sensorik. Jamčimo, da izdelek nima materialnih in tovarniških napak ali napak v sestavi. Jamčimo za delovanje vseh elektronskih sklopov in kablov ter za brezhibnost vseh uporabljenih materialov in njihovih površin.

Uveljavljanje

Če želite izdelek reklamirati, pošljite cel izdelek s plačano poštnino in priložite originalni račun, ki vsebuje datum nakupa in poimenovanje izdelka, svojemu trgovcu ali neposredno na naš naslov: **VP ELEKTRO-PROJEKT D.O.O., SREDNJE BITNJE 70, 4209 ŽABNICA**. Priporočamo vam, da račun skrbno hranite do poteka garancijskega obdobja. Za transportne stroške in tveganja v okviru vračila družba STEINEL ne prevzema jamstva.

(Informacije o uveljavljanju garancijskega primera najdete na naši spletni strani www.veleprodaja-ep.si / www.steinel.de

Če imate garancijski primer ali vprašanje glede izdelka, nas lahko pokličete na telefonsko številko servisa **040 856-555 / 059 365-750 (-751 / -752)**.

5 LETNA
PROIZVAJALCA
GARANCIJA

11. Izjava o skladnosti

STEINEL Vertrieb GmbH potrjuje, da je tip radijske opreme RS PRO LED P1 / RS PRO LED P2 / RS PRO LED P3 skladen z Direktivo 2014/53/EU. Celotno besedilo izjave EU o skladnosti je na voljo na naslednjem spletnem naslovu: www.steinel.de

12. Tehnični podatki Seznorska svetilka

Mere (Ø × G)	P1: Ø 280 × 110 mm P2: Ø 320 × 120 mm P3: Ø 400 × 142 mm
Omrežni priključek	220-240 V, 50/60 Hz
Material	PMMA (pokrov)
Poraba energije	P1: 9,5 W P2: 15,5 W P3: 19,5 W
Omrežni tok	P1: 230 V - 45 mA P2: 230 V - 75 mA P3: 230 V - 88 mA
Faktor moči	P1: 0,91 P2: 0,91 P3: 0,93
Dodatne vklopne moči	Obremenitev žarnice/halogenke 800 W Neonske svetilke EVGs 400 W Neonske svetilke nekompenzirane 400 VA Neonske svetilke zaporedno kompenzirane 400 VA Neonske svetilke vzporedno kompenzirane 400 VA Nizkovoltne halogenske svetilke 800 W LED < 2 W 16 W 2 W < LED < 8 W 64 W LED > 8 W 64 W Kapacitivna obremenitev 88 µF
Svetlobni tok s pokrovom	P1 NW: 1010 lm P1 WW: 960 lm P2 NW: 1810 lm P2 WW: 1730 lm P3 NW: 2310 lm P3 WW: 2210 lm
Učinkovitost s pokrovom	P1 NW: 106 lm/W P1 WW: 101 lm/W P2 NW: 117 lm/W P2 WW: 112 lm/W P3 NW: 119 lm/W P3 WW: 113 lm/W
Svetlobni tok zasilna luč	38 lm
Barva svetlobe	3000 K + 4000 K / nevtralna bela / SDCM 3
LED - življenjska doba	50.000 h (L70B10 po LM80)
VF-tehnologija	5,8 GHz (reagira temperaturno neodvisno na najmanjše premikanje)
Kot zaznavanja	360° z odpiralnim kotom 160°
Oddajna moč	Pribl. 1 mW
Doseg	Ø 1-8 m (montažna višina 2,5 m) brezstopenjsko nastavljen
Nastavitev časa	5 s - 15 min
Osnovna osvetlitev	10 %
Nastavitev zatemnitve	2-2000 luksov
Vrsta zaščite	IP 54
Razred zaščite	II
Temperaturno območje	-10 do +40°C

13. Tehnični podatki akumulatorji

3 kosi Panasonic NiMH, HHR 80AAAB, 1,2 V/750 mAh, AAA
 Polnitev akumulatorja s ca. 23 mAh stalna, ni lastnega ogrevanja
 Čas polnjenja: 24 h (trajna omrežna napetost)
 Kapaciteta akumulatorja/trajanje zasilne luči : vsaj 3 h *)

*) Maksimalna kapaciteta je zagotovljena le, če uporabljate priložene akumulatorje.

Pomembno: Če trajanje svetlenja modula zasilne luči ne doseže 3 ure, morate akumulatorje zamenjati.

14. Motnje delovanja Senzorska svetilka

Motnja	Vzrok	Pomoč
Senzorska svetilka nima napetosti	<ul style="list-style-type: none"> Varovalka se je sprožila, ni vklopljena, povezava je prekinjena Kratki stik v električnem omrežju Morebitno prisotno omrežno stikalo je izklopljeno 	<ul style="list-style-type: none"> Vklopite, zamenjajte varovalko, vklopite omrežno stikalo, preverite vod z indikatorjem napetosti Preverite priključke Vklopite omrežno stikalo
Senzorska svetilka se ne vklopi	<ul style="list-style-type: none"> Nastavitev zatemnitve je napačno izbrana Omrežno stikalo je izklopljeno Varovalka se je sprožila 	<ul style="list-style-type: none"> Ponovno nastavite Vklopite Vklopite, zamenjajte varovalko, po potrebi preverite priključek
Senzorska svetilka se ne izklopi	<ul style="list-style-type: none"> Stalno premikanje na področju zajemanja, 	<ul style="list-style-type: none"> Preverite področje
Senzorska svetilka se vklopi, ne da bi bilo zaznano gibanje	<ul style="list-style-type: none"> Svetilka ni dovolj čvrsto nameščena Premikanje je obstajalo, toda opazovalec ga ni prepoznal (premikanje za steno, premikanje majhnega predmeta v neposredni bližini svetilke itd.) 	<ul style="list-style-type: none"> Ohišje trdno montirajte Preverite področje
Senzorska svetilka se kljub gibanju ne vklopi	<ul style="list-style-type: none"> Hitra premikanja so zatrta z namenom zmanjšati motnje ali pa je področje zaznavanja nastavljeno preozko Nastavitev zatemnitve je napačno izbrana 	<ul style="list-style-type: none"> Preverite področje Ponovno nastavite

15. Motnje delovanja Modul zasilne luči

Motnja	Vzrok	Pomoč
Zelena LED za kontrolno polnosti ne sveti	<ul style="list-style-type: none"> Modul zasilne luči se ni pravilno zaskočil Ni omrežne napetosti LED-ji zasilne luči so okvarjeni 	<ul style="list-style-type: none"> Preverite omrežni priključek Menjajte akumulatorje Preverite, kako so akumulatorji pravilno vloženi in ali so vsi
Zelena LED-kontrola polnjenja vklop, LED zasilne luči se s tipko ne vklopi	<ul style="list-style-type: none"> Akumulatorji so močno prazni Akumulatorska celica je okvarjena 	<ul style="list-style-type: none"> Preverite omrežni priključek Preverite, kako so akumulatorji pravilno vloženi in ali so polni
Zelena LED-kontrola polnosti izklop, pri pritisku na tipko se vklopi skupaj z LED za zasilno luč	<ul style="list-style-type: none"> Akumulatorji je napačno vstavljeni ali niso vsi 	<ul style="list-style-type: none"> Preverite, kako so akumulatorji pravilno vloženi in ali so vsi. Akumulatorje po potrebi zamenjajte
LED za zasilno luč se ob pritisku na tipko "test" takoj izklopi	<ul style="list-style-type: none"> Akumulatorji so prazni ali okvarjeni 	<ul style="list-style-type: none"> Preverite omrežni priključek za modul zasilne luči, zelena LED-kontrola polnosti mora svetiti

HR

1. Uz ovaj dokument

Pažljivo pročitajte i sačuvajte!

- Zaštićeno autorskim pravima. Pretisak, čak i djelomičan, dopušten je samo uz naše odobrenje.
- Zadržavamo pravo na izmjene koje služe tehničkom napretku.

Tumačenje simbola



Upozorenje na opasnosti!



Uputa na tekst u dokumentu.

2. Opće sigurnosne napomene



Prije svih radova na uređaju prekinite naponsko napajanje!

- Prilikom montaže električni vod koji treba priključiti ne smije biti pod naponom. Zbog toga kao prvo morate isključiti struju i pomoću ispitivača napona provjeriti je li uspostavljeno beznaponsko stanje.
- Kod instalacije senzorske svjetiljke radi se o radovima na mrežnom naponu. Stoga se ona mora provoditi stručno i u skladu s uobičajenim državnim propisima o instalacijama i uvjetima priključivanja. (npr. DE-VDE 0100, AT-ÖVE / ÖNORM E8001-1, CH-SEV 1000)
- Koristite samo originalne rezervne dijelove.
- Popravke smiju obavljati samo stručne radionice.
- Izvor svjetlosti ove svjetiljke nije zamjenjiv; ako bi se morao zamijeniti (npr. na kraju njegovog vijeka trajanja), mora se zamijeniti cijela svjetiljka.

3. RS PRO LED P1 / RS PRO LED P2 / RS PRO LED P3

Namjenska uporaba

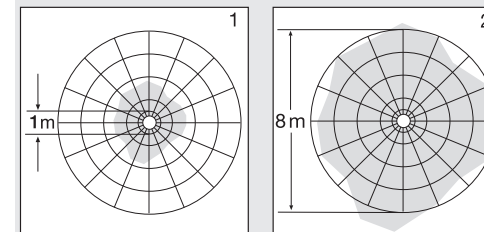
- Senzorska zidna/stropna svjetiljka s aktivnim dojavnikom pokreta. U vanjskom području može se koristiti samo uvjetno zbog osjetljivog detektiranja.
- kombinirana svjetiljka za slučaj nužde s pojedinačnim baterijama i funkcijom senzora koja u slučaju nestanka struje automatski uključuje LED svjetlo na 3 sata, sukladno standardu EN 60598-2-22. (P2/P3)

Integrirani VF senzor odašilje visokofrekventne elektromagnetske valove (5,8 GHz) i prima njihov eho. Pri najmanjem pokretu u području detekcije svjetiljke senzor registrira promjenu eha. Mikroprocesor zatim aktivira naredbu za uključenje „Uključiti svjetlo“. Moguće je detektiranje kroz vrata, prozorska stakla ili tanke zidove.

Napomena: Visokofrekventna snaga VF senzora iznosi oko 1 mW – to je samo tisućiti dio učinka emitiranja mobitela ili mikrovalne pećnice.

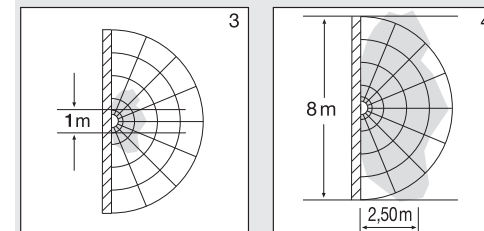
Područja detekcije kod stropne montaže:

- Minimalni domet (Ø 1 m)
- Maksimalni domet (Ø 8 m)



Područje detekcije kod zidne montaže:

- Minimalni domet (Ø 1 m)
- Maksimalni domet (Ø 8 m)



Sadržaj isporuke (sl. 3.1)

- Senzorska svjetiljka
- 3 držača razmaka
- 2 utična zaslona

Sadržaj isporuke svjetla za slučaj nužde (sl. 3.2)

- senzorska svjetiljka
- 3 distance
- 2 utična zaslona
- 1 modul svjetla za slučaj nužde
- 3 baterije

Dimenzije proizvoda (sl. 3.3)

Pregled uređaja

RS PRO LED P1 (sl. 3.4)

RS PRO LED P2 /RS PRO LED P3 (sl. 3.5)

RS PRO LED P2 svjetlo za slučaj nužde / RS PRO LED P3 svjetiljka za slučaj nužde (sl. 3.6/3.7)

- A Kućište elektronike
- B Svjetlosni senzor
- C VF senzor
- D Priključna stezaljka
- E Brtveni čep
- F Utični zaslon
- G Podešavanje osnovnog svjetla
- H Podešavanje vremena
- I Podešavanje dometa
- J Podešavanje svjetlosnog praga
- K Modul svjetla za slučaj nužde (opcija)
- L Status LED
- M Tipka "test"

4. Električni priključak

Shema priključivanja (sl. 4.1)

Mrežni vod sastoji se od trožilnog kabela:

L = faza (većinom crna, smeđa ili siva)

N = neutralni vodič (većinom plavi)

PE = zaštitni vodič (zeleno/žuti)

↓ = uključena faza (većinom crna, smeđa ili siva)

U slučaju dvoumljenja morate identificirati kabel pomoću ispitivača napona; zatim ponovno uspostaviti beznaponsko stanje. Faza (**L**), (**↓**) kao i neutralni vodič (**N**) priključuju se na priključnu stezaljku.

Važno: Slučajna zamjena priključaka u uređaju ili Vašem ormariću s osiguračima kasnije će uzrokovati kratki spoj. U tom slučaju još jednom se moraju identificirati pojedini kabeli i ponovno spojiti. U vodu, naravno, može biti montirana mrežna sklopka za uključivanje i isključivanje (kod korištenja bez modula svjetla za slučaj nužde).

Priključivanje na regulator jačine svjetlosti uzrokovat će oštećenje senzorske svjetiljke.

Napomena: Ne dodirujte LED izravno.

5. Montaža

- Provjeriti sve sastavne dijelove na oštećenja.
- U slučaju oštećenja ne koristiti proizvod.
- Prilikom montaže senzorske svjetiljke treba paziti na to da se pričvrsti stabilno.
- Odaberite prikladno mjesto montaže uzimajući u obzir domet i detekiranje pokreta.

Koraci montaže

- Isključite strujno napajanje (sl. 4.1).
- Skinite poklopac s kucišta (sl. 5.1).
- Označite rupe (sl. 5.2).
- Izbušite rupe i stavite učvršnice (sl. 5.3).
- Probijte brtveni čep za mrežni priključak (sl. 5.4).
- Montaža kod podžbuknog kabela (sl. 5.5).
- Montaža kod nadžbuknog kabela (sl. 5.6).
- Priključite kabel (sl. 5.7-5.8).
- Uzmite modul svjetla za slučaj nužde (sl. 5.9).
- Zamijenite baterije (sl. 5.10).
- Uključite strujno napajanje (sl. 5.11).
- Izvršite podešavanje → "6. Funkcija".
- Stavite poklopac (sl. 5.11).

6. Funkcija

Tvorničke postavke

- **Podešenost svjetlosnog praga** 2000 luksa
- **Podešenost dometa** 8 m
- **Podešenost vremena** 5 sekundi
- **Funkcija stalnog svjetla** Isključiti

Kad je kucište montirano i uspostavljen priključak na strujnu mrežu, možete uključiti senzorsku svjetiljku. Kod ručnog puštanja svjetiljke u rad pomoću prekidača, ona se tijekom faze ispitivanja isključuje nakon 10 sekundi i zatim je opet aktivna za senzorski pogon. Nije potrebno ponovno aktiviranje sklopke svjetiljke.

Regulator (sl. 6.2)

Podešavanje svjetlosnog praga (prag aktiviranja) (J)

Željeni prag aktiviranja svjetla možete kontinuirano podešavati od oko 2 do 2000 luksa.

- Regulator podešen na + = režim rada pri danjem svjetlu (neovisno o svjetlini)
- Regulator podešen na – = regulacija intenziteta svjetlosti (oko 2 luksa)

Kod podešavanja područja detekcije i za testiranje funkcije kod danjeg svjetla regulator mora biti na +.

Podešavanje dometa (osjetljivost) (I)

Pod pojmom domet misli se na promjer otprilike kružnog oblika na tlu koji kod montaže na visinu od 2,5 m nastaje kao područje detekcije.

- Regulator na + = maks. domet od 8 m
- Regulator na – = min. domet od 1 m

Podešavanje vremena (vrijeme isključivanja) (H)

Željeno trajanje svjetla može se podešavati kontinuirano od oko 5 sekundi do maks. 15 minuta. Svakim detektiranim pokretom sat se prije isteka tog vremena ponovno pokreće.

- Regulator podešen na + = oko 15 minuta
- Regulator podešen na – = oko 5 sekundi

Napomena: Nakon svakog postupka isključivanja svjetiljke prekida se ponovno detektiranje pokreta na oko 1 sekundu. Tek nakon isteka tog vremena svjetiljka može pri pokretu ponovno uključiti svjetlo.

Kod podešavanja područja detekcije i testiranja funkcije preporučuje se podesiti najkraće vrijeme.

Funkcija osnovnog svjetla (G)

Funkcija noćnog svjetla daje osvetljenje s oko 10 % svjetlosnog učina dok se postigne podešena vrijednost svjetline. Usljed pokreta u području detekcije svjetlo se uključuje na podešenovrijeme sa 100% svjetline. Nakon isteka podešenog vremena svjetlo se potpuno isključuje. Ako se podešena vrijednost svjetline još uvijek ne postigne, ponovno će se uključiti osnovno svjetlo.

- Regulator na **C** = osnovno svjetlo UKLJUČENO
- Regulator na Off = osnovno svjetlo ISKLJUČENO
- Regulator na 10 min = osnovno svjetlo 10 minuta
- Regulator na 30 min = osnovno svjetlo 30 minuta

Osnovno svjetlo se UKLJUČI kad svjetlina padne ispod praga. Kod aktiviranog režima rada pri danjem svjetlu osnovno svjetlo je uvijek UKLJUČENO. Osnovno svjetlo isključuje se svakog sata kako bi se izmjerila svjetlina okoline. Nakon kratkog vremena osnovno svjetlo se ponovno uključuje.

Funkcija stalnog svjetla

Montira li se potencijalna mrežna sklopka u strujni vod, osim jednostavne funkcije uključivanja i isključivanja moguće su i sljedeće funkcije:

Režim rada stalnog svjetla (sl. 6.3)

1) Uključivanje stalnog svjetla:

sklopku 2 × ISKLJUČITI i UKLJUČITI. Svjetiljka je podešena na 4 sata stalnog svjetla. Zatim ponovno automatski prelazi u rad senzora.

2) Isključivanje stalnog svjetla:

sklopku 1 × ISKLJUČITI i UKLJUČITI. Svjetlo se isključuje odnosno prelazi u rad senzora.

Važno:

Postupci uključivanja/isključivanja moraju se provesti u intervalu od 0,2 do 1 sekunde.

Umetanjem priloženih zaslona možete smanjiti domet u četiri smjera. (sl. 6.4)

Rukovanje modulom svjetla za slučaj nužde

Prije uporabe obavezno izvršite test svjetla za slučaj nužde.

- Pritisnite tipku "test", UKLJUČE se LED-ovi svjetla za slučaj nužde.
- Pustite tipku „test“, LED-ovi svjetla za slučaj nužde se ISKLJUČE
- Mogućnost dodatnog testa: isključite svjetiljku iz strujnog napajanja.
- Modul svjetla za slučaj nužde mora se uključiti.
- Modul svjetla za slučaj nužde može se zamijeniti tijekom normalnog rada svjetiljke.
- Nakon uporabe modula svjetla za slučaj nužde kao i kod provođenja testa tog svjetla, status LED mora uvijek svijetliti. Mogućnost dodatnog testa, isključenje iz strujnog napajanja, ne zamjenjuje provjeru pomoću tipke "test".

Smetnje na modulu svjetla za slučaj nužde

Ne svijetli zeleno LED svjetlo za kontrolu punjenja:

- modul svjetla za slučaj nužde nije ispravno fiksiran
 - provjeriti mrežni priključak
 - provjeriti smjer umetanja i potpun broj akumulatora
- Zeleno LED svjetlo kontrole punjenja UKLJUČENO, LED-ovi svjetla za slučaj nužde ne uključuju se tipkom "test":
- akumulatori su jako ispražnjeni
 - ćelija akumulatora je neispravna ili pogrešno umetnuta
 - provjeriti mrežni priključak
 - provjeriti smjer umetanja i napunjenost akumulatora, event. zamijeniti akumulatore

Zelena LED kontrola punjenja ISKLJUČENA, kod pritiska na tipku uključuje se zajedno s LED-ovima svjetla za slučaj nužde.

- provjeriti smjer umetanja i potpun broj akumulatora

Pritiskom na tipku ponovno se isključuju LED-ovi

- svjetla za slučaj nužde
- akumulatori su prazni ili neispravni
- provjeriti mrežni priključak za modul svjetla za slučaj nužde, mora svijetliti zelena LED kontrola punjenja

7. Pribor (opcija)

- rezervni akumulator za modul svjetla za slučaj nužde (3 kom) EAN 4007841 006457

8. Njega i održavanje

Proizvod ne treba održavati.

U slučaju zaprljanosti svjetiljku možete obrisati vlažnom krpom (bez sredstva za čišćenje).

Svjetiljka za slučaj nužde mora se redovito održavati u skladu sa odgovarajućim državnim propisima.

9. Zbrinjavanje

Električne uređaje, pribor i ambalažu treba zbrinuti na ekološki način odvozom na reciklažu.



Ne bacajte električne uređaje u kućni otpad!

Samo za zemlje članice EU:

Prema važećoj Europskoj direktivi za stare električne i elektroničke uređaje i njezinoj implementaciji u nacionalno pravo, električni uređaji koji se više ne mogu koristiti moraju se posebno sakupiti i zbrinuti na ekološki način odvozom na mjesto za reciklažu.



Nemojte bacati stare uređaje, akumulatore/baterije u kućno smeće, vatru ili u vodu. Akumulatore/baterije treba sakupiti, reciklirati ili ih zbrinuti na ekološki prikladan način.

Samo za zemlje članice EU:

Prema Direktivi RL 2006/66/EZ svi neispravni ili istrošeni akumulatori/baterije moraju se reciklirati. Akumulatori/baterije koji više nisu uporabljivi mogu se predati prodajnom mjestu ili sabiralištu opasnih tvari.

10. Jamstvo proizvođača

Kao kupcu pripadaju Vam sva prava po zakonu o zaštiti potrošača. Ako ta prava postoje u Vašoj zemlji, ona se našom izjavom o jamstvu ne smanjuju niti ograničavaju. Dajemo Vam 5 godina jamstva na besprijekornu kakvoću i propisno funkcioniranje Vašeg proizvoda STEINEL-Professional-Senzorika. Jamčimo da ovaj proizvod nema greške na materijalu, tvorničke i konstrukcijske greške. Jamčimo tehničku ispravnost svih elektroničkih sklopova i kabela, kao i ispravnost svih korištenih materijala i njihovih površina.

Zahtijevanje jamstvenog prava

Ako želite reklamirati svoj proizvod, pošaljite cjelovit proizvod s originalnim računom koji mora sadržavati podatke o datumu kupnje i naziv proizvoda, oslobođeno troškova prijevoza, Vašem trgovcu ili izravno na našu adresu, **Daljinsko upravljanje d.o.o., Bedricha Smetane 10, HR-10000 Zagreb**. Stoga Vam preporučujemo da pažljivo sačuvate račun do isteka jamstvenog roka. Daljinsko upravljanje d.o.o. ne preuzima jamstvo za transportne troškove i rizike u okviru povratne pošiljke.

Informacije o zahtijevanju prava u slučaju jamstva dobit ćete na našoj početnoj stranici www.daljinsko-upravljanje.hr

Ako imate slučaj jamstva ili pitanja u vezi Vašeg proizvoda, nazovite nas na dežurni servisni telefon **+385 (1) 388 66 77** ili **388 02 47** u vremenu od ponedjeljka do petka od 08:00 do 16:00 sati ili nas kontaktirajte na e-mail adresu: **daljinsko-upravljanje@inet.hr**.

5 GODINA
PROIZVOBAČA
JAMSTVA

11. Izjava o sukladnosti

STEINEL Vertrieb GmbH ovime izjavljuje da je radijska oprema tipa RS PRO LED P1 / RS PRO LED P2 / RS PRO LED P3 u skladu s Direktivom 2014/53/EU. Cjeloviti tekst EU izjave o sukladnosti dostupan je na sljedećoj internetskoj adresi: www.steinell.de

12. Tehnički podaci senzorske svjetiljke

Dimenzije (Ø × D)	P1: Ø 280 × 110 mm P2: Ø 320 × 120 mm P3: Ø 400 × 142 mm
Mrežni priključak	220-240 V, 50/60 Hz
Materijal	PMMA (poklopac)
Potrošnja snage	P1: 9,5 W P2: 15,5 W P3: 19,5 W
Struja mreže	P1: 230 V - 45 mA P2: 230 V - 75 mA P3: 230 V - 88 mA
Koeficijent snage	P1: 0,91 P2: 0,91 P3: 0,93
Dodatne uklopne snage	potrošnja svjetiljki sa žarnom niti /halogenih svjetiljki 800 W fluorescentne svjetiljke EPN-e 400 W fluorescentne svjetiljke nekompenzirano 400 VA fluorescentne svjetiljke serijski kompenzirano 400 VA fluorescentne svjetiljke paralelno kompenzirano 400 VA niskonaponske halogene svjetiljke 800 VA LED < 2 W 16 W 2 W < LED < 8 W 64 W LED > 8 W 64 W kapacitivno opterećenje 88 µF
Svjetlosni tok s poklopcem	P1 NW: 1010 lm P1 WW: 960 lm P2 NW: 1810 lm P2 WW: 1730 lm P3 NW: 2310 lm P3 WW: 2210 lm
Učinkovitost s poklopcem	P1 NW: 106 lm/W P1 WW: 101 lm/W P2 NW: 117 lm/W P2 WW: 112 lm/W P3 NW: 119 lm/W P3 WW: 113 lm/W
Svjetlosni tok svjetla za slučaj nužde	38 lm
Boja svjetlosti	3000 K + 4000 K / neutralna bijela / SDCM 3
Vijek trajanja LED-a	50.000 sati (L70B10 prema LM80)
VF tehnika	5,8 GHz (reagira, neovisno o temperaturi, na najmanje pokrete)
Kut detekcije	360° sa 160° kuta otvora
Snaga emitiranja	oko 1 mW
Domet	Ø 1-8 m (visina montaže 2,5 m) kontinuirano podesiv
Podešavanje vremena	5 s - 15 min
Osnovno svjetlo	10 %
Podešavanje svjetlosnog praga	2-2000 luksa
Vrsta zaštite	IP 54
Klasa zaštite	II
Temperaturno područje	-10 do +40°C

13. Tehnički podaci akumulatora

3 kom Panasonic NiMH, HHR 80AAAB, 1,2 V/750 mAh, AAA
 Punjenje akumulatora s oko 23 mAh permanentno, nema vlastitog zagrijavanja
 Vrijeme punjenja: 24 h (stalni mrežni napon)
 Kapacitet akumulatora/trajanje svjetla u slučaju nužde : min. 3 h **1)

**1) Maksimalni kapacitet zajamčen je samo kad se koriste isporučeni akumulatori.

Važno: kad svjetlo modula za slučaj nužde traje manje od 3 sata, moraju se zamijeniti akumulatori.

14. Smetnje u radu senzorske svjetiljke

Smetnja	Uzrok	Pomoć
Senzorska svjetiljka bez napona	<ul style="list-style-type: none"> reagirao je osigurač, nije uključena, prekinut vod kratki spoj u mrežnom vodu eventualno postojeća mrežna sklopka je isključena 	<ul style="list-style-type: none"> uključiti osigurač, zamijeniti, uključiti mrežnu sklopku, provjeriti vod ispitivačem napona provjeriti priključke uključiti mrežnu sklopku
Senzorska svjetiljka se ne uključuje.	<ul style="list-style-type: none"> pogrešno odabrana podešenost svjetlosnog praga mrežna sklopka je ISKLJUČENA reagirao je osigurač 	<ul style="list-style-type: none"> iznova podesiti uključiti uključiti osigurač, zamijeniti, eventualno provjeriti priključak
Senzorska svjetiljka se ne isključuje.	<ul style="list-style-type: none"> stalno kretanje u području detekcije 	<ul style="list-style-type: none"> provjeriti područje
Senzorska svjetiljka uključuje se bez prepoznatljivog kretanja	<ul style="list-style-type: none"> svjetiljka nije montirana stabilno pokret se događa ali ga promatrač ne prepoznaje (pokret iza zida, pokret malog objekta u neposrednoj blizini svjetiljke itd.) 	<ul style="list-style-type: none"> čvrsto montirati kućište provjeriti područje
Senzorska svjetiljka ne uključuje se unatoč kretanju	<ul style="list-style-type: none"> brzi pokreti se prigušuju radi minimiziranja smetnji ili je podešeno premalo područje detekcije pogrešno odabrana podešenost svjetlosnog praga 	<ul style="list-style-type: none"> provjeriti područje iznova podesiti

15. Smetnje u radu modula svjetla za slučaj nužde

Smetnja	Uzrok	Pomoć
Ne svijetli zeleno LED svjetlo za kontrolu punjenja:	<ul style="list-style-type: none"> modul svjetla za slučaj nužde nije ispravno fiksiran nema napona strujne mreže neispravni LED-ovi svjetla za slučaj nužde 	<ul style="list-style-type: none"> provjeriti mrežni priključak zamijeniti akumulatore provjeriti smjer umetanja i potpun broj akumulatora
Zeleno LED svjetlo kontrole punjenja UKLJUČENO, LED-ovi svjetla za slučaj nužde ne uključuju se tipkom	<ul style="list-style-type: none"> akumulatori su jako ispražnjeni ćelija akumulatora je neispravna 	<ul style="list-style-type: none"> provjeriti mrežni priključak provjeriti smjer umetanja i napunjenost akumulatora
Zelena LED kontrola punjenja ISKLJUČENA, kod pritiska na tipku uključuje se zajedno s LED-ovima svjetla za slučaj nužde	<ul style="list-style-type: none"> pogrešno umetnuti akumulatori ili nepotpun broj 	<ul style="list-style-type: none"> provjeriti smjer umetanja i potpun broj akumulatora. Eventualno zamijeniti akumulatore
Pritiskom na tipku "test" ponovno se isključuju LED-ovi svjetla za slučaj nužde	<ul style="list-style-type: none"> akumulatori su prazni ili neispravni 	<ul style="list-style-type: none"> provjeriti mrežni priključak za modul svjetla za slučaj nužde, mora svijetliti zelena LED kontrola punjenja

EE

1. Käesoleva dokumendi kohta

Palun lugege hoolikalt läbi ja hoidke alles!

- Autoriõigusega kaitstud. Järeletrükk, ka väljavõtteliselt, ainult meie nõusolekul.
- Õigus muudatusteks tehnilise täiustamise eesmärgil reserveeritud.

Sümbolite selgitus



Hoiatus ohtude eest!



Viide tekstikohtadele dokumendis.

2. Üldised ohutusjuhised



Katkestage enne igasuguseid töid seadme kallal pingetoid!

- Monteerimisel peab külgeühendatav elektrijuhe olema pingevaba. Selleks lülitage esmalt elektrivool välja ja kontrollige pingetestri abil pingevabadust.
- Sensorivalgusti installeerimise puhul on tegemist tööga võrgupingel. Seda tuleb teostada seetõttu asjatundlikult vastavalt riigisestetele eeskirjadele. (nt DE-VDE 0100, AT-ÖVE / ÖNORM E8001-1, CH-SEV 1000)
- Kasutage ainult originaalvaruosi.
- Seadet tohib remontida vaid spetsialiseerunud töökoda.
- Selle valgusti valgusallikat ei saa vahetada; juhul kui valgusallikas tuleb välja vahetada (nt selle eluea lõppemisel), tuleb asendada kogu valgusti.

3. RS PRO LED P1 / RS PRO LED P2 / RS PRO LED P3

Nõuetekohane kasutus

- Sein- ja laevalgusti sensor aktiivse liikumisanduriga. Välistingimustes on tundliku tuvastamise tõttu ainult teatud tingimustel kasutatav.
- Kombineeritud avariivalgustus eraldi patareidega ja sensorifunktsiooniga, mis lülitab voolukatkestuse korral kolmeks tunniks automaatselt sisse LED-avariivalgustuse vastavalt standardile EN 60598-2-22. (P2/P3)

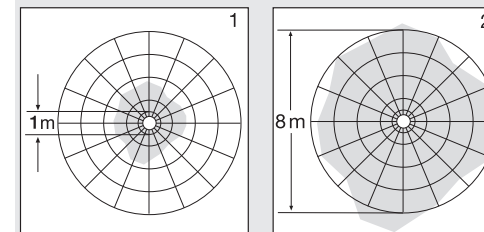
Integreeritud HF-sensor saadab välja kõrgsageduslikke elektromagnetlaineid (5,8 GHz) ja võtab vastu nende kaja. Väikseimagi liikumise korral tuvastuspiirkonnas registreerib sensor kaja muutused. Mikroprotsessor käivitab seejärel lülituskäsu „valguse sisselülitamine“. Tuvastamine on võimalik ka läbi uste, klaaside või õhukeste seinte.

Märkus

HF-sensori kõrgsagedusvõimsus on u 1 mW – see on ainult üks tuhandik mobiiltelefoni või mikrolaineahju saatevõimsusest.

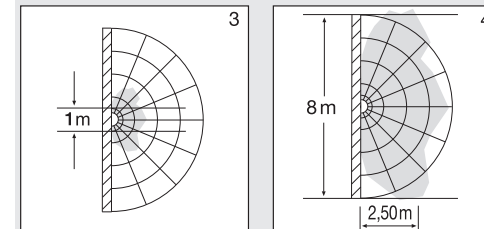
Tuvastuspiirkonnad laemontaaži puhul:

- 1) minimaalne ulatuspiirkond (Ø 1 m)
- 2) maksimaalne ulatuspiirkond (Ø 8 m)



Tuvastuspiirkonnad seinamontaaži puhul:

- 3) minimaalne ulatuspiirkond (Ø 1 m)
- 4) maksimaalne ulatuspiirkond (Ø 8 m)



Tarnekomplekt (joon. 3.1)

- Sensorivalgusti
- 3 distantsihidikut
- 2 äärikut

Avariivalgustuse tarnekomplekt (joon. 3.2)

- Sensorivalgusti
- 3 distantsihidikut
- 2 äärikut
- Avariivalgustusmoodul
- 3 patareid

Toote mõõdud (joon. 3.3)

Seadme ülevaade

RS PRO LED P1 (joon. 3.4)

RS PRO LED P2 /RS PRO LED P3 (joon. 3.5)

RS PRO LED P2 avariivalgustus / RS PRO LED P3 avariivalgustid (joon. 3.6/3.7)

- A** Elektroonikakorpus
- B** Valgusandur
- C** HF-sensor
- D** Ühendusklemm
- E** Tihendus kork
- F** Sisestatav varjuk
- G** Põhivalgustuse seadistamine
- H** Aja seadmine
- I** Tööraadiuse seadistamine
- J** Hämarusnivoo seadistamine
- K** Avariivalgustusmoodul (valikuline)
- L** Oleku-LED
- M** „Test“-nupp

4. Elektriline ühendus

Lülitite plaan (**joon. 4.1**)

Võrgutoitejuhe koosneb 3-sonelise kaablist:

L = faas (enamasti must, pruun või hall)

N = neutraaljuht (enamasti sinine)

PE = kaitsejuht (roheline/kollane)

↓ = lülitatav faas (enamasti must, pruun või hall)

Kahtluse korral tuleb kaablid pingetestriga identifitseerida; seejärel lülitage taas pingevabaks. Faasid (**L**) ja (**↓**), aga ka neutraaljuht (**N**) ühendatakse ühendusklemmidele.

Tähtis!

Ühenduste omavaheline äravahetamine põhjustab seadmes või kaitsmekarbis hiljem lühise. Sel juhul tuleb üksikud kaablid veelkord identifitseerida ning uuesti ühendada. Võrgutoitejuhtmesse võib olla iseenesestmõistetavalt installeeritud sisse ja välja lülitamiseks võrgulüliti (kasutamiseks ilma avariivalgustusmoodulita).

Dimmeri külge ühendamine toob kaasa sensoriga valgusti kahjustumise.

Märkus

LEDi ei tohi vahetult puutada.

5. Montaaž

- Kontrollige kõiki koostedetaili kahjustuste suhtes.
- Ärge võtke toodet kahjustuste korral käiku.
- Sensorvalgusti montaažil tuleb silmas pidada, et see kinnitatakse raputuskindlalt.
- Valige tööraadiust ja liikumise tuvastamist arvesse võttes sobiv montaažikoht.

Montaažisammud

- Lülitage voolutoide välja (**joon. 4.1**).
- Eemaldage kattepaneel korpuse küljest (**joon. 5.1**).
- Märkige puuravad (**joon. 5.2**).
- Puurige avad ja pange tüübid sisse (**joon. 5.3**).
- Torgake võrgutoitejuhtme tihendus kork läbi (**joon. 5.4**).
- Süvispaigaldatavate juhtmetega paigaldamine (**joon. 5.5**).
- Pindpaigaldatavate juhtmetega paigaldamine (**joon. 5.6**).
- Ühendage ühenduskaabel külge (**joon. 5.7/5.8**).
- Hõltske avariivalgustusmoodul välja (**joon. 5.9**)
- Vahetage patareid (**joon. 5.10**).
- Lülitage voolutoide sisse (**joon. 5.11**).
- Teostage seaded → "6. Talitus"
- Pange kattepaneel peale (**joon. 5.11**).

6. Talitus

Tehaseseadistused

- Hämärase seadmine: 2000 lx
- Tööraadiuse seadmine: 8 m
- Aja seadistamine: 5 s
- Põhivalgustusfunktsioon: Väljas

Pärast korpuse monteerimist ja võrguühenduse teostamist saab sensorvalgusti töösse võtta. Kui valgusti valgustuslülitit kaudu manuaalselt töösse võtta, siis lülitub ta paikamöötmisfaasiks 10 sek möödudes välja ja on seejärel sensori-režiimi jaoks aktiivne. Valgustuslülitit uuesti vajutamine pole vajalik.

Seaderegulaator (**joon. 6.2**)

Hämärusnivoo regulaator (reaktsiooni lävi) (J)

Valgustil saab soovitud rakendumisläve seadistada sujuvalt vahemikus u 2-2000 lx.

- Seadistusregulaatori asend + = päevavalgusrežiim (valgustusest sõltumatu)
- Seaderegulaatori asend – = hämarusrežiim (u 2 lx)

Tuvastuspiirkonna seadmisel ja päevavalguses talitlustesti läbiviimisel peab seaderegulaator + peal paiknema.

Tööraadiuse seadistamine (tundlikkus) (I)

Mõiste tööraadius all peetakse silmas umbes ringikujulise diameetriga tuvastuspiirkonda maapinnal, mis tekib valgusti monteerimisel 2,5 m kõrgusele.

- Seaderegulaator + = max tööraadius 8 m
- Seaderegulaator – = min tööraadius 1 m

Aja seadmine (õine tööaeg) (H)

Valgusti soovitud valgustuskestust saab vahemikus u 5 sekundist kuni 15 minutini sujuvalt muuta. Enne selle aja möödumist käivitatakse taimer iga tuvastatud liikumisega uuesti.

- Reguleeriseade + = u 15 min
- Reguleeriseade – = u 5 sek

Märkus

Uute liikumiste tuvastamine on pärast valgusti igakordset väljalülitust toimingu katkestatud u 1 sekundiks. Alles selle aja möödumisel saab valgusti liikumisega uuesti sisse lülitada.

Tuvastuspiirkonna seadmisel ja talitlustesti läbiviimisel soovatakse seadistada lühim aeg.

Põhivalgustusfunktsioon (G)

Põhivalgustusfunktsioon võimaldab valgustamist u 10% valgustusvõimsusega, kui on saavutatud seadistatud heledusväärtus. Tuvastuspiirkonnas esineva liikumise korral lülitatakse valgustus seadistatud ajaks maksimaalsele 100% valgustusvõimsusele. Pärast seadistatud aja lõppemist lülitub valgusti täielikult välja. Kui saavutatakse uuesti seadistatud heledusväärtus, lülitub põhivalgustus uuesti sisse.

- Seadistusregulaator ☺ peal = põhivalgustus SEES
- Seadistusregulaator väljas = põhivalgustus VÄLJAS
- Seadistusregulaator 10 min peal = põhivalgustus põleb 10 min
- Seadistusregulaator 30 min peal = põhivalgustus põleb 30 min

Põhivalgustus on SEES, kui heleduslääve pole saavutatud. Aktiveeritud päevavalgustusrežiimi korral on põhivalgustus alati SEES. Põhivalgustus lülitub iga tund välja, et mõõta ümbritsevat valgust. Pärast mõnda aega lülitub põhivalgustus uuesti sisse.

Pideva valgustuse funktsioon

Kui võrgutoitejuhtmesse monteeritakse valikuline võrgulüliti, siis on peale lihtsa sisse- ja väljalülitamise võimalikud ka võimalikud järgmised funktsioonid:

Pidevalgustusrežiim (**joon. 6.3**)

1) Püsivalgustuse sisselülitamine:

lülitit 2 × VÄLJA ja SISSE. Valgusti seatakse 4 tunniks püsivalgustusele. Seejärel läheb see automaatselt sensorirežiimile tagasi.

2) Püsivalgustuse väljalülitamine:

lülitit 1 × VÄLJA ja SISSE. Valgusti lülitub välja või läheb üle sensorirežiimile.

Tähtis!

Lülitamine peab toimuma vahemikus 0,2–1 s.

Kaasasolevate varjukite sissepistmisel saab ulatuskaugust neljas suunas vähendada. (**joon. 6.4**)

Avariivalgustusmooduli käsitlemine

Enne kasutamist tuleb viia tingimata läbi avariivalgustuse test.

- Vajutage klahvi „test“, avariivalgustuse LEDid SEES.
- Laske klahv „test“ lahti, avariivalgustuse LEDid VÄLJAS.
- Optionaalne täiendav test: lahutage toide valgusti küljest.
- Avariivalgustusmoodul peab sisse lülituma.
- Avariivalgustusmoodulit on võimalik normaalse käituse ajal vahetada.
- Oleku LED peab avariivalgustusmooduli kasutamisel ka avariivalgustuse testi läbiviimisel alati põlema. Valikuline täiendav test, toite lahutamine, ei asenda Test-nupu kaudu kontrollimist.

Avariivalgustusmooduli rikked

Laadimiskontrolli roheline LED ei põle:

- Avariivalgustusmoodul pole õigesti fikseerunud
- kontrollige võrguühendust
- kontrollige akude paigaldussuunda ja kompleksust

Laadimiskontrolli roheline LED SEES, avariivalgustus-LED ei lülitu „Test“-nupuga sisse:

- Akud on väga tugevasti tühjenenud
- Akuelement on defektne või valesti sisse pandud
- kontrollige võrguühendust
- kontrollige akude paigaldussuunda ja laetusseisundit, vajaduse korral vahetage akud.

Laadimiskontrolli roheline LED VÄLJAS, lülitub nupu vajutamisel koos avariivalgustus-LEDiga sisse

- kontrollige akude paigaldussuunda ja kompleksust

Avariivalgustuse LED lülitub nupu vajutamisel kohe jälle välja

- Akud tühjad või defektsed

- kontrollige avariivalgustusmooduli võrguühendust, laadimiskontrolli roheline LED peab põlema

7. Tarvikud (suvand)

- Avariivalgustusmooduli asendusaku (3 tk)
EAN 4007841 006457

8. Hooldus ja korrashoid

Toode on hooldusvaba.

Valgusteid saab määrdumise korral puhastada niiske lapiga (ilma puhastusvahendita).

Avariivalgustust tuleb hooldada regulaarselt vastavalt riigipõhiste eeskirjadele.

9. Utiliseerimine

Elektriseadmed, lisatarvikud ja pakendid tuleb suunata keskkonnateadlikku taaskasutusse.



Ärge visake elektriseadmeid olmejäätmete hulka!

Ainult ELi riikidele:

vastavalt kehtivale Euroopa direktiivile vanade elektri- ja elektroonikaseadmete kohta ning selle ümbersõnastusele riiklikus seadusandluses tuleb kasutuskõlbmatud elektri-seadmed koguda eraldi ning saata keskkonnasäästlikku taaskasutusse.



Ärge visake vanu seadmeid, akusid/patareid majapidamisprügisse, tulle ega vette. Akud/patareid tuleks kokku koguda, taaskäidelda või keskkonnasõbralikult viisil utiliseerida.

Ainult ELi riikidele:

direktiivi 2006/66/EÜ kohaselt tuleb defektsed või kasutatud akud/patareid taaskäidelda, muutada. Kasutuskõlbmatuks muutunud akud/patareid saab müügipunkti või saasteainete kogumispunkti ära anda.

10. Tootja garantii

Ostjana omate müüja suhtes samuti seadusega sätestatud puuduste kõrvaldamise õigusi või vastavalt pretensiooniõigusi. Kui Teie asukohariigis on need õigused olemas, siis meie garantiideklaratsioon neid ei käibi ega piira. Me anname Teie STEINELi Professional sensortootete laitmatute omaduste ja nõuetekohase talitluse kohta 5-aastase garantii. Me garanteerime, et kõnealune toode on vaba materjali-, valmistamis- ja konstruktsioonivigadest. Me garanteerime kõigi elektrooniliste koostedetailide ja kaablite talitluskõlblikkuse ning et kasutatud valmistamismaterjalid ja nende pealispind on puudustevabad.

Kaebuste esitamine: Kui soovite tootega seonduvalt reklamatsiooni esitada, siis palun saatke see kompleksena ja tasutud tarnega koos originaal-ostutšekiga, mis peab sisaldama ostukuupäeva andmeid ning toote nimetust, meie edasimüüjale või otse meile, **Fortronic AS, Tööstuse tee 7, 61715, Tõrvandi**. Me soovime Teil ostutšekki seetõttu kuni garantiiaja möödumiseni hoolikalt alal hoida. STEINEL ei vastuta tagasisaatmise raames esinevate transpordikulude ja -riskide eest.

Informatsiooni garantiijuhtumi kehtestamiseks saate meie kodulehelt www.fortronic.ee või www.steinell-professional.de/garantie

Garantijuhumi esinemise või mõne toote kohta küsimuste tekkimise korral võite meile esmaspäevast reedeni 9.00-17.00 vahemikus teeninduse numbril **+372 7 475 208** helistada.

5 AASTAT
TOOTJA
GARANTIID

11. Vastavusdeklaratsioon

Käesolevaga deklareerib STEINEL Vertriebs GmbH, et käesolev raadioseadme tüüp RS PRO LED P1 / RS PRO LED P2 / RS PRO LED P3 vastab direktiivi 2014/53/EL nõuetele. ELi vastavusdeklaratsiooni täielik tekst on kättesaadav järgmisel internetiaadressil: www.steinell.de

12. Sensorvalgusti tehnilised andmed

Mõõtmed (Ø × P)	P1: Ø 280 × 110 mm P2: Ø 320 × 120 mm P3: Ø 400 × 142 mm
Võrguühendus	220-240 V, 50/60 Hz
Materjal	PMMA (kattepaneel)
Võimsustarve	P1: 9,5 W P2: 15,5W P3: 19,5W
Võrgupinge	P1: 230 V - 45 mA P2: 230 V - 75 mA P3: 230 V - 88 mA
Jõudlustegur	P1: 0,91 P2: 0,91 P3: 0,93
Täiendavad lülitusvõimsused	Hõõg-/halogeenlampide koormus 800 W Luminofoortorud EVG 400 W Kompenseerimata luminofoorlampid 400 VA Jadakompensatsiooniga luminofoorlampid 400 VA Paralleelkompensatsiooniga luminofoorlampid 400 VA Madalpinge-halogeenlampid 800 VA LED < 2 W 16 W 2 W < LED < 8 W 64 W LED > 8 W 64 W Mahtvuslik koormus 88 µF
Valgusvoog (kupliga)	P1 NW: 1010 lm P1 WW: 960 lm P2 NW: 1810 lm P2 WW: 1730 lm P3 NW: 2310 lm P3 WW: 2210 lm
Tõhusus (kupliga)	P1 NW: 106 lm/W P1 WW: 101 lm/W P2 NW: 117 lm/W P2 WW: 112 lm/W P3 NW: 119 lm/W P3 WW: 113 lm/W
Avariivalgustuse valgusvoog	38 lm
Valgusvärvus	3000 K + 4000 K / neutraalne valge / SDCM 3
LEDi eluiga	50 000 h (L70B10), vastavalt LM80
HF-tehnika	5,8 GHz (reageerib temperatuurist sõltumatult väikseimatele liikumistele)
Tuvastusnurk	360° avamisnurgaga 160°
Kiirgusvõimsus	u 1 mW
Tööraadius	Ø 1–8 m (paigalduskõrgus 2,5 m) sujuvalt seadistatav
Aja seadmine	5 s - 15 min
Põhivalgusti	10 %
Hämarusnivoo seadistamine	2–2000 lx
Kaitseliik	IP 54
Kaitseklass	II
Temperatuurivahemik	-10 kuni +40 °C

13. Akumulaatorite tehnilised andmed

3 tk Panasonic NiMH, HHR 80AAAB, 1,2 V/750 mAh, AAA
Akude laadimisel püsivalt u 23 mAh juures ei teki omasoojust.
Laadimisaeg: 24 h (püsiv võrgupinge)
Aku mahtvus/avariivalgustuse kestus: min 3 h ^(*)

^(*) Maksimaalne mahtvus tagatakse ainult siis, kui kasutatakse kaasasolevaid akusid.

Tähtis: Kui avariivalgustusmooduli valgustuskestus langeb alla 3 h, siis tuleb sissepandud akud välja vahetada.

14. Sensorvalgusti käitusrikked

Rike	Põhjus	Abi
Sensorvalgustil puudub pinge	<ul style="list-style-type: none"> ■ Kaitse on vallandunud, pole sisse lülitatud, juhe on katki ■ Lühis võrgutoitejuhtmes ■ Võimalik olemasolev võrgulüliti väljas 	<ul style="list-style-type: none"> ■ Lülitage kaitse sisse või vahetage välja; lülitage võrgulüliti sisse; kontrollige juhett pingestriiga ■ Kontrollige ühendusi ■ Lülitage võrgulüliti sisse
Sensorvalgusti ei lülitu sisse	<ul style="list-style-type: none"> ■ Hämaruseseadistus valesti valitud ■ Võrgulüliti VÄLJAS ■ Kaitse on vallandunud 	<ul style="list-style-type: none"> ■ Seadistage uuesti ■ Lülitage sisse ■ Lülitage kaitse sisse või vahetage välja; vajaduse korral kontrollige ühendust
Sensorvalgusti ei lülitu välja	<ul style="list-style-type: none"> ■ Pidev liikumine tuvastuspiirkonnas 	<ul style="list-style-type: none"> ■ Kontrollige piirkonda
Sensoriga valgusti lülitub ilma nähtava liikumiseta sisse	<ul style="list-style-type: none"> ■ Valgusti pole paigaldatud liikumiskindlalt ■ Liikumine toimus, kuid vaatleja ei tuvastanud seda (liikumine seina taga, väikese objekti liikumine valgusti vahetus läheduses jne) 	<ul style="list-style-type: none"> ■ Monteerige korpus tugevasti külge ■ Kontrollige piirkonda
Sensorvalgusti ei lülitu liikumisest hoolimata sisse	<ul style="list-style-type: none"> ■ Rikete minimeerimiseks eiratakse kiireid liikumisi või on seadistatud liiga väike tuvastuspiirkond ■ Hämaruseseadistus valesti valitud 	<ul style="list-style-type: none"> ■ Kontrollige piirkonda ■ Seadistage uuesti

15. Avariivalgustusmooduli käitusrikked

Rike	Põhjus	Abi
Laadimiskontrolli roheline LED ei põle	<ul style="list-style-type: none"> ■ Avariivalgustusmoodul pole õigesti fikseerunud ■ Võrgupinge puudub ■ Avariivalgustuse LEDid on rikkis 	<ul style="list-style-type: none"> ■ Kontrollige võrguühendust ■ Vahetage akud ■ kontrollige akude paigaldussuunda ja kompleksust
Laadimiskontrolli roheline LED SEES, avariivalgustus-LED ei lülitu „Test“-nupuga sisse:	<ul style="list-style-type: none"> ■ Akud on väga tugevasti tühjenenud ■ Akuelement ei tööta 	<ul style="list-style-type: none"> ■ Kontrollige võrguühendust ■ Kontrollige akude paigaldussuunda ja kompleksust
Laadimiskontrolli roheline LED VÄLJAS, lülitub nupu vajutamisel koos avariivalgustus-LEDiga sisse	<ul style="list-style-type: none"> ■ Akud on valesti paigaldatud või pole täis 	<ul style="list-style-type: none"> ■ Kontrollige akude paigaldussuunda ja kompleksust Vahetage vajaduse korral akud
Avariivalgustuse LED lülitub „Test“-nupu vajutamisel kohe jälle välja	<ul style="list-style-type: none"> ■ Akud tühjad või defektsed 	<ul style="list-style-type: none"> ■ Kontrollige avariivalgustusmooduli võrguühendust, laadimiskontrolli roheline LED peab põlema

1. Apie šį dokumentą

Prašom įdėmiai perskaityti ir išsaugoti!

- Autorių teisės saugomos. Perspausdinti, taip pat ir atskiras ištraukas, leidžiama tik gavus mūsų sutikimą.
- Pasiliekiama teisė daryti pakeitimus techninio tobulinimo tikslais.

Simbolių paaiškinimas



Įspėjimas apie pavojus!



Nuoroda į atskiras dokumento teksto dalis.

2. Bendrieji saugos nurodymai



Prieš pradėdami dirbti su prietaisu atjunkite elektros energijos tiekimą!

- Montuojant prijungiamajame elektros laide neturi būti įtampos. Todėl visų pirma atjunkite elektros srovę ir įtampos rodytuvu patikrinkite, ar nėra įtampos.
- Sensorinis žibintas jungiamas prie elektros tinklo. Todėl jį reikia prijungti tinkamai, vadovaujantis šalyje galiojančiomis instaliacijos normomis ir jungimo taisyklėmis (pvz. DE-VDE 0100, AT-ÖVE / ÖNORM E8001-1, CH-SEV 1000).
- Naudokite tik originalias atsargines dalis.
- Remonto darbus atlikti galima tik specializuotose remonto dirbtuvėse.
- Šio šviestuvo šviesos elementas yra nekeičiamas, todėl prireikus jį pakeisti (pvz., pasibaigus tarnavimo laikui), reikia keisti visą šviestuvą.

3. RS PRO LED P1 / RS PRO LED P2 / RS PRO LED P3

Naudojimas pagal paskirtį

- Sensorinis sieninis / lubinis šviestuvus su aktyviu judesio sensoriumi. Dėl jautraus judesių fiksavimo naudojimo galimybės lauke yra ribotos.
- Kombinuotasis avarinio apšvietimo šviestuvus su atskiromis baterijomis ir sensoriaus funkcija, kuris, dingus elektrai, automatiškai 3 valandoms įjungia LED avarinį apšvietimą, kaip nustatyta standarte EN 60598-2-22. (P2/P3)

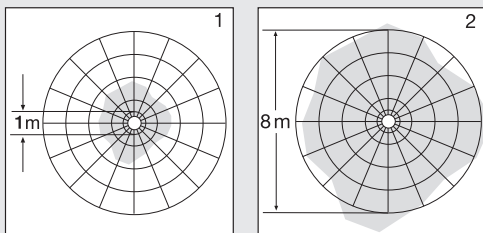
Įrengtas AD sensorius siunčia aukšto dažnio elektromagnetines bangas (5,8 GHz) ir priima jų aidą. Esant mažiausiam judesiui jautrumo zonoje, sensorius pastebi aidą pasikeitimą. Tada mikroprocesorius duoda komandą „jungti šviesą“. Sensorius gali suveikti ir per duris, langus ar plonas sienas.

Pastaba

HF jutiklio aukšto dažnio galia yra apie 1 mW – tai sudaro tik vieną tūkstantąjį mobiliojo telefono arba mikrobangų krosnelės galios.

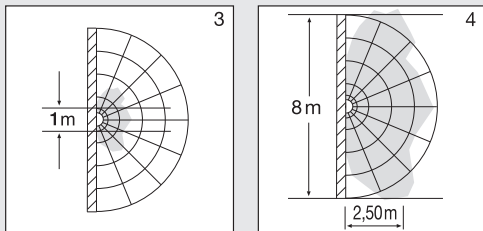
Veikimo zona, kai lempa montuojama ant lubų:

- 1) minimalus veikimo nuotolis (Ø 1 m)
- 2) maksimalus veikimo nuotolis (Ø 8 m)



Veikimo zona, kai lempa montuojama ant sienos:

- 3) minimalus veikimo nuotolis (Ø 1 m)
- 4) maksimalus veikimo nuotolis (Ø 8 m)



Tiekiami įranga (3.1 pav.)

- Sensorinis šviestuvas
- 3 distanciniai laikikliai
- 2 užsklandos

Avarinio apšvietimo šviestuvo komplektas (3.2 pav.)

- Sensorinis šviestuvas
- 3 distanciniai laikikliai
- 2 užsklandos
- Avarinio apšvietimo modulis
- 3 baterijos

Gaminio matmenys (3.3 pav.)

Prietaiso apžvalga

RS PRO LED P1 (3.4 pav.)

RS PRO LED P2 /RS PRO LED P3 (3.5 pav.)

RS PRO LED P2 avarinis apšvietimas / RS PRO LED P3 avarinio apšvietimo šviestuvus (3.6/3.7 pav.)

- A** Elektronikos korpusas
- B** Šviesos sensorius
- C** AD sensorius
- D** Gnybtai
- E** Sandarinimo kamštis
- F** Įkišamas dangtelis
- G** Bazinio apšvietimo nustatymai
- H** Švietimo trukmės nustatymas
- I** Jautrumo zonos nustatymas
- J** Prieblendos lygio nustatymas
- K** Avarinio apšvietimo modulis (pasirinktinis)
- L** Būklės LED
- M** Mygtukas „test“

4. Elektros jungtis

Sujungimo schema (4.1 pav.)

Įvadą sudaro trijų laidų kabelis:

- L** = fazė (dažniausiai juodas arba rudas laidas)
- N** = nulinis laidas (dažniausiai mėlynas)
- PE** = apsauginis laidas (žalias / geltonas)
- ↓** = jungta fazė (dažniausiai juodas, rudas arba pilkas)

Jei kyla abejonų, laidus patikrinkite įtampos rodytuvu; po to atjunkite srovę. Fazės (**L**), (**↓**) ir neutralus laidas (**N**) jungiami prie jungiamojo gnybto.

Svarbu!

Neteisingai sujungti laidai sukelia trumpąjį jungimą prietaise arba paskirstymo spintoje. Tokiu atveju reikia dar kartą identifikuoti atskirus kabelius ir prijungti iš naujo. Tinklo įvade galima įrengti įjungimo ir išjungimo jungiklius (naudojant be naktinio apšvietimo modulio).

Prijungę prie apšvietimo reguliatoriaus sugadinsite sensorinį šviestuvą.

Pastaba

LED liesti negalima.

5. Montavimas

- Patikrinkite visas dalis, ar nėra pažeidimų.
- Esant pažeidimams gaminio nenaudokite.
- Montuodami sensorinį šviestuvą pasirinkite nuo vibracijos apsaugotą vietą.
- Pasirinkite tinkamą montavimo vietą atsižvelgdami į jautrumo zonos ilgį ir judėjimo fiksavimą.

Montavimo eiga

- Išjunkite elektros energijos tiekimą (4.1 pav.).
- Atskirkite dangtelį nuo korpuso (5.1 pav.).
- Pažymėkite gręžimo skyles (5.2 pav.).
- Išgręžkite skyles ir įkiškite kaiščius (5.3 pav.).
- Pradurkite sandarinimo kaištį tinklo įvadui (5.4 pav.).
- Potinkinis montavimas (5.5 pav.).
- Virštininis montavimas (5.6 pav.).
- Prijunkite jungiamuosius laidus (5.7–5.8 pav.).
- Išimkite avarinio apšvietimo modulį (5.9 pav.).
- Pakeiskite baterijas (5.10 pav.).
- Įjunkite elektros energijos tiekimą (5.11 pav.).
- Atlikite nustatymus → „6. Veikimas“.
- Uždėkite dangtelį (5.11 pav.).

6. Veikimas

Gamyklos nustatymas

- **Prieblendos lygio nustatymas:** 2000 liuksų
- **Jautrumo zonos ilgio nustatymas:** 8 m
- **Švietimo trukmės nustatymas:** 5 s
- **Bazinis apšvietimas:** Išjungtas

Pritvirtinus korpusą ir prijungus elektros kabelius, šviestuvą galima įjungti. Įjungus prožektorių šviesos jungikliu rankiniu būdu šviestuvas po 10 sekundžių išsijungia matavimams ir po to jį galima naudoti sensoriniu režimu. Dar kartą spausiti jungiklio nebūtina.

Nustatymo reguliatorius (6.2 pav.)

Šviesos stiprio nustatymas (jutiklio suveikimo slenktis) (J)

Pageidaujamas šviestuvo suveikimo slenktis nustatomas neribotai nuo maždaug 2 iki 2000 liuksų.

- Nustatymo reguliatorius ties + = dienos šviesos režimas (nepriklauso nuo apšvietimo)
- Nustatymo reguliatorius ties – = prieblandos režimas (maždaug 2 liuksai).

Nustatant jautrumo zoną ir atliekant funkcijų patikrinimą dienos metu nustatymo reguliatorius turi būti nustatytas ties +.

Veikimo nuotolio reguliavimas (jautrumas) (I)

Veikimo nuotolis – tai maždaug apskritimo formos zona, kurioje judesį fiksuoja jutiklis, jei jis sumontuojamas 2,5 m aukštyje.

- Nustatymo reguliatorius + = maks. jautrumo zonos ilgis 8 m
- Nustatymo reguliatorius – = min. jautrumo zonos ilgis 1 m

Švietimo trukmės nustatymas (inercinio veikimo laikas) (H)

Pageidaujama šviestuvo švietimo trukmė galima nustatyti tolygiai nuo maždaug 5 sekundžių iki maks. 15 minučių. Kaskart užfiksavus judesį prieš pasibaigiant šiam laikui, laikmatis įsijungia iš naujo.

- Nustatymo reguliatorius + = maždaug 15 minučių
- Nustatymo reguliatorius – = maždaug 5 sekundžių

Pastaba

Kaskart šviestuvui išsijungus naujas judesys gali būti užfiksuotas tik maždaug po 1 sekundės. Tik pasibaigus šiam laikui šviestuvas užfiksavęs judesį vėl įjungs šviesą.

Norint nustatyti jautrumo zoną ir patikrinti funkcijas rekomenduojama pasirinkti trumpiausią laiką.

Bazinis apšvietimas (G)

Bazinio apšvietimo funkcija suteikia galimybę apšvietimui naudoti maždaug 10 % šviesos galingumo, kai pasiekiama nustatyta apšvietimo reikšmė. Užfiksavus judesį jautrumo zonoje, apšvietimas nustatytam laikui įjungiamas 100 %. Pasibaigus nustatytai trukmei šviesa visiškai išsijungia. Jeigu nustatyta apšvietimo reikšmė vis dar nepasiekta, vėl įjungiamas bazinis apšvietimas.

- Nustatymo reguliatorius ties C = bazinis apšvietimas J.J.
- Nustatymo reguliatorius ties „Off“ = bazinis apšvietimas IŠJ.
- Nustatymo reguliatorius ties 10 min. = bazinis apšvietimas 10 minučių
- Nustatymo reguliatorius ties 30 min. = bazinis apšvietimas 30 minučių

Bazinis apšvietimas yra ĮJUNGTAS, kai nepasiekiamas apšvietimo slenkstis. Esant suaktyvintam dienos šviesos režimui bazinis apšvietimas visada yra ĮJUNGTAS. Bazinis apšvietimas kas valandą išsijungia, kad pamatuotų aplinkos apšvietimo lygį. Po trumpo laiko bazinis apšvietimas vėl įsijungia.

Pastovaus švietimo funkcija

Jeigu sumontuotas pasirinktinis tinklo jungiklis, be įjungimo ir išjungimo funkcijų galimos dar nurodytos žemiau.

Pastovaus švietimo režimas (6.3 pav.)

1) Pastovaus švietimo įjungimas:

jungiklis 2 × IŠJ. ir J.J. Šviestuve 4 valandoms įjungiamas pastovaus švietimo funkcija. Paskui automatiškai vėl perjungiamas į jutiklio režimą.

2) Pastovaus švietimo išjungimas:

jungiklis 1 × IŠJ. ir J.J. Šviestuvą išsijungia arba persijungia į sensorinį darbo režimą.

Svarbu!

Perjungimai turi būti atliekami 0,2–1 s diapazone.

Naudodamiesi pridedamomis užsklandomis galite mažinti jautrumo zonos ilgį keturiomis kryptimis (6.4 pav.).

Avarinio apšvietimo modulių valdymas

Prieš naudojimą būtinai atlikite avarinio apšvietimo testą.

- Paspauskite mygtuką „test“, avarinio apšvietimo modulių šviesos diodai ĮSIJUNGTIA
- Atleiskite mygtuką „test“, avarinio apšvietimo modulių šviesos diodai IŠSIJUNGTIA.
- Pasirinktinis papildomas testas: atjunkite šviestuvą nuo maitinimo.
- Avarinio apšvietimo modulis turi įsijungti.
- Įprastos šviestuvo eksploatacijos metu avarinio apšvietimo modulį galima keisti.
- Būklės šviesos diodas panaudojus avarinio apšvietimo modulį ir atliekant avarinio apšvietimo testą visada turi šviesti. Pasirinktinis papildomas testas, atjungimas nuo maitinimo, nepakeičia patikros mygtuku „test“.

Avarinio apšvietimo modulių trikdžiai

Žalias kontrolinis įkrovos šviesos diodas nešviečia:

- avarinio apšvietimo modulis blogai užfiksuotas
- Patikrinkite tinklo jungtį
- Patikrinkite, ar akumuliatoriai įdėti tinkama kryptimi ir ar jų pakanka

Žalias kontrolinis įkrovos šviesos diodas J.J., avarinio apšvietimo šviesos diodai naudojantis mygtuku „test“ neįsijungia:

- stipriai išsikrovę akumuliatoriai;
- akumuliatorius pažeistas arba netinkamai įdėtas.
- Patikrinkite tinklo jungtį
- Patikrinkite, ar akumuliatoriai įdėti tinkama kryptimi ir jų įkrovos lygį; prireikus, pakeiskite akumuliatorius.

Žalias kontrolinis įkrovos šviesos diodas NEŠVIEČIA ir įsijungia kartu su avarinio apšvietimo šviesos diodais paspaudus mygtuką

- Patikrinkite, ar akumuliatoriai įdėti tinkama kryptimi ir ar jų pakanka

Avarinio apšvietimo šviesos diodai paspaudus mygtuką vėl išsijungia

- Akumuliatorius išsikrovęs arba pažeistas
- Patikrinkite avarinio apšvietimo modulių tinklo jungtį, žalias kontrolinis įkrovos šviesos diodas turi šviesti

7. Priedai (pasirenkamieji)

- Atsarginis akumuliatorius avarinio apšvietimo moduliui (3 vnt.) EAN 4007841 006457

8. Prižiūra ir techninė priežiūra

Gaminiai techninė priežiūra nereikalinga.

Užsiteršusį šviestuvą galima valyti drėgnu skudurėliu (be valiklio).

Avarinio apšvietimo šviestuvo techninė priežiūra turi būti atliekama reguliariai, laikantis šalyje galiojančių nuostatų.

9. Šalinimas

Elektrios prietaisai, priedai ir pakuotės turi būti perdirbami aplinkai nekenksmingu būdu.



Neišmeskite elektrios prietaisų kartu su buitinėmis atliekomis!

Tik ES šalims:

remiantis galiojančia Europos Sąjungos direktyva dėl senų elektrios ir elektronikos prietaisų ir jos įgyvendinimu nacionalinėje teisėje, nebe naudojami elektrios prietaisai turi būti šalinami atskirai ir nukreipiami perdirbti aplinkai nekenksmingu būdu.



Senų prietaisų, akumuliatorių ar baterijų nemeskite į buitinių atliekų konteinerį, ugnį arba vandenį. Akumuliatorius ir baterijas reikia surinkti, perdirbti arba pašalinti aplinkai nekenksmingu būdu.

Taikoma tik ES šalims:

Pagal Direktyvą 2006/66/EB, sugedusius arba netinkamus naudoti akumuliatorius ir baterijas būtina perdirbti. Nebe-tinkamus naudoti akumuliatorius ar baterijas galima grąžinti pardavėjui arba priduoti į kenksmingų atliekų surinkimo vietą.

10. Gamintojo garantija

Kaip pirkėjas, prireikus, turite jums įstatymų suteiktas teises, reiškiamas pardavėjui. Jei šios teisės egzistuoja jūsų šalyje, mūsų garantija jų negali sumažinti arba apriboti. Suteikiame jums 5 metų garantiją užtikrindami puikias savybes ir sklandų „STEINEL-Professional“ sensorinio gaminio veikimą. Garantuojame, kad šiame gaminyje nėra medžiagos, gamybos ir konstrukcinių defektų. Garantuo-jame sklandų visų elektroninių dalių ir kabelių veikimą ir užtikriname, kad visos naudotos medžiagos ir jų paviršiai yra be trūkumų.

Galiojimas

Jeigu norite pareikšti pretenziją dėl gaminio, atsiųskite jį visą, apmokėję gabenimo išlaidas, su originaliu pirkimo dokumentu, kuriame turi būti nurodyta pirkimo data ir pavadinimas, pardavėjui iš kurio pirkote arba STEINEL atstovui Lietuvoje UAB KVARCAS (Neries krantinė 32, Kaunas) arba tiesiai gamintojui šiuo adresu:

Neries krantinė 32, LT-48463 Kaunas.

Todėl rekomenduojame pirkimo dokumentą saugoti iki garantinio laiko pabaigos. STEINEL nedengia gabenimo išlaidų ir neatsako už riziką grąžinant. Informacijos kaip pasinaudoti garantine teise rasite mūsų svetainėje info@kvarcas.lt.

Garantinio įvykio atveju arba jeigu turite klausimų, susijusių su šiuo gaminiu, bet kada galite skambinti STEINEL atstovui Lietuvoje UAB KVARCAS (8-37-408030) arba tiesiogiai gamintojui jo aptarnavimo skyriaus budinčiąja linija 8-37-408030.



11. Atitikties deklaracija

AŠ, STEINEL Vertrieb GmbH, patvirtinu, kad radijo įrenginių tipas RS PRO LED P1 / RS PRO LED P2 / RS PRO LED P3 atitinka Direktyvą 2014/53/ES. Visas ES atitikties deklaracijos tekstas prieinamas šiuo interneto adresu: www.steinell.de

12. Sensorinio šviestuvo techniniai duomenys

Matmenys (Ø × G)	P1: Ø 280 × 110 mm P2: Ø 320 × 120 mm P3: Ø 400 × 142 mm
Prijungimas prie elektros tinklo	220–240 V, 50/60 Hz
Medžiaga	PMMA (dangtelis)
Suvartojama galia	P1: 9,5 W P2: 15,5 W P3: 19,5 W
Tinklo srovė	P1: 230 V - 45 mA P2: 230 V - 75 mA P3: 230 V - 88 mA
Galios koeficientas	P1: 0,91 P2: 0,91 P3: 0,93
Papildoma jungimo galia	Kaitrinės / halogeninės lempučių apkrova 800 W Liuminescencinės lempos elektroniniai paleidimo įrenginiai (EVG) 400 W Liuminescencinės lempos, nekompensuotos 400 VA Liuminescencinės lempos, išilginė kompensacija 400 VA Liuminescencinės lempos, kompensuojamos lygiagrečiuoju būdu 400 VA Žemos įtampos halogeninės lempos 800 VA LED < 2 W 16 W 2 W < LED < 8 W 64 W LED > 8 W 64 W Talpinė apkrova 88 µF
Šviesos srautas (su gaubtu)	P1 NW: 1010 lm P1 WW: 960 lm P2 NW: 1810 lm P2 WW: 1730 lm P3 NW: 2310 lm P3 WW: 2210 lm
Efektyvumas (su gaubtu)	P1 NW: 106 lm/W P1 WW: 101 lm/W P2 NW: 117 lm/W P2 WW: 112 lm/W P3 NW: 119 lm/W P3 WW: 113 lm/W
Avarinio apšvietimo šviesos srautas	38 lm
Šviesos spalva	3000 K + 4000 K / neutrali balta / SDCM 3
LED tarnavimo trukmė	50 000 val. (L70B10), pagal LM80
Aukšto dažnio technika	5,8 GHz (priklausomai nuo temperatūros reaguoja į mažiausią judesį)
Apimties kampas	360° su 160° atverties kampu
Siųstuvo galingumas	Apie 1 mW
Jautrumo zonos ilgis	Ø 1–8 m (montavimo aukštis 2,5 m), nustatomas tolygiai
Švietimo trukmės nustatymas	5 s – 15 min.
Bazinis apšvietimas	10 %
Prieblandos lygio nustatymas	2–2000 liuksų
Saugos klasė	IP 54
Apsaugos klasė	II
Temperatūros diapazonas	Nuo -10 iki +40 °C

13. Akumuliatorių techniniai duomenys

3 vnt. „Panasonic“ NiMh, HHR 80AAAB, 1,2 V/750 mAh, AAA
Akumuliatoriaus įkrova maždaug 23 mAh nuolatinė, nekaista
Įkrovos trukmė: 24 val. (nuolatinė tinklo įtampa)
Akumuliatoriaus talpa / avarinio apšvietimo veikimo trukmė: mažiausiai 3 val. *1)

*1) Maksimali talpa užtikrinama tik naudojant pridėtus akumulatorius.

Svarbu! Jeigu avarinio apšvietimo modulio švietimo trukmė nesiekia 3 valandų, reikia pakeisti įdėtus akumulatorius.

14. Sensorinio šviestuvo veikimo sutrikimai

Sutrikimas	Priežastis	Ištaisymas
Sensoriniame šviestuve nėra elektros srovės	<ul style="list-style-type: none"> ■ Suveikė saugiklis, neįjungta, nutrauktas laidas ■ Tinklo įvade įvyko trumpasis jungimas ■ Išsijungė tinklo jungiklis (jei yra) 	<ul style="list-style-type: none"> ■ Įjunkite, pakeiskite saugiklį; įjunkite tinklo jungiklį; įtampos tikrinimo prietaisu patikrinkite laidą ■ Patikrinkite jungtis ■ Įjunkite tinklo jungiklį
Sensorinis šviestuvus neįsijungia	<ul style="list-style-type: none"> ■ Neteisingai nustatytas prieblandos lygis ■ Tinklo jungiklis IŠJUNGTA ■ Suveikė saugiklis 	<ul style="list-style-type: none"> ■ Nustatykite iš naujo ■ Įjunkite ■ Įjunkite, pakeiskite saugiklį; jeigu reikia, patikrinkite jungtį
Sensorinis šviestuvus neišsijungia	<ul style="list-style-type: none"> ■ Jautrumo zonoje fiksuojamas nuolatinis judesys 	<ul style="list-style-type: none"> ■ Patikrinkite veikimo zonos nustatymus
Sensorinis šviestuvus įsijungia, nors judesio nebuvo	<ul style="list-style-type: none"> ■ Šviestuvus sumontuotas netvirtai ■ Judesys buvo, tačiau sensorius jo nepažino (judesys už sienos, judėjo mažas objektas arti lempos ir t. t.) 	<ul style="list-style-type: none"> ■ Tvirtai sumontuokite korpusą ■ Patikrinkite veikimo zonos nustatymus
Sensorinis šviestuvus neįsijungia esant judėjimui	<ul style="list-style-type: none"> ■ Greiti judesiai nuslopinami siekiant sumažinti trikdžius arba nustatyta per mažą jautrumo zona ■ Neteisingai nustatytas prieblandos lygis 	<ul style="list-style-type: none"> ■ Patikrinkite veikimo zonos nustatymus ■ Nustatykite iš naujo

15. Avarinio apšvietimo modulio veikimo sutrikimai

Sutrikimas	Priežastis	Ištaisymas
Žalias kontrolinis įkrovos šviesos diodas nešviečia	<ul style="list-style-type: none"> ■ Avarinio apšvietimo modulis blogai užfiksuotas ■ Nėra įtampos ■ Sugedo avarinio apšvietimo šviesos diodai 	<ul style="list-style-type: none"> ■ Patikrinkite tinklo jungtį ■ Pakeiskite akumulatorius ■ Patikrinkite, ar akumulatoriai įdėti tinkama kryptimi ir ar jų pakanka
Žalias kontrolinis įkrovos šviesos diodas Į., avarinio apšvietimo šviesos diodai naudojantis mygtuku „test“ neįsijungia	<ul style="list-style-type: none"> ■ Stipriai išsikrovę akumulatoriai ■ Akumulatorius pažeistas 	<ul style="list-style-type: none"> ■ Patikrinkite tinklo jungtį ■ Patikrinkite, ar akumulatoriai įdėti tinkama kryptimi ir jų įkrovos lygį
Žalias kontrolinis įkrovos šviesos diodas NEŠVIEČIA ir įsijungia kartu su avarinio apšvietimo šviesos diodais paspaudus mygtuką	<ul style="list-style-type: none"> ■ Akumulatoriai netinkamai įdėti arba jų trūksta 	<ul style="list-style-type: none"> ■ Patikrinkite, ar akumulatoriai įdėti tinkama kryptimi ir ar jų pakanka, prireikus, pakeiskite akumulatorius
Avarinio apšvietimo šviesos diodai vėl netrukus išsijungia paspaudus mygtuką „test“	<ul style="list-style-type: none"> ■ Akumulatorius išsikrovęs arba pažeistas 	<ul style="list-style-type: none"> ■ Patikrinkite avarinio apšvietimo modulio tinklo jungtį, žalias kontrolinis įkrovos šviesos diodas turi šviesti

1. Par šo dokumentu

Lūdzu, izlasiet to uzmanīgi un saglabājiet!

- Autortiesības ir aizsargātas. Pārpublicēšana, arī atsevišķu izvilikumu veidā, tikai ar mūsu atļauju.
- Paturam tiesības veikt izmaiņas, kas saistītas ar tehnikas atīstību.

Simbolu skaidrojums



Brīdinājums par bīstamību!



Norāde uz tekstu dokumentā.

2. Vispārēji drošības norādījumi



Pirms jebkādiem darbiem ar ierīci, pārtraukt strāvas padevi tai!

- Montāžas laikā pievienojamais elektrības vads nedrīkst atrasties zem sprieguma. Tādēļ vispirms jāatslēdz elektrība un ar sprieguma testerī jāpārbauda, vai sprieguma vairs nav.
- Instalējot sensorgaismekli, jāstrādā ar elektrotīkla spriegumu. Tādēļ tas jāveic lietpratīgi un saskaņā ar vietējo instalēšanas un pieslēgšanas tehnisko priekšrakstu prasībām. (piem., DE-VDE 0100, AT-ÖVE / ÖNORM E8001-1, CH-SEV 1000)
- Izmantojiet tikai oriģinālās detaļas.
- Remontdarbus drīkst veikt tikai profesionālas darbnīcas.
- Šī gaismekļa gaismas avots nav nomaināms, ja gaismas avotu ir jānomaina (piem., tā darba mūža beigās), ir jānomaina viss gaismeklis.

3. RS PRO LED P1 / RS PRO LED P2 / RS PRO LED P3

Pareiza lietošana

- Sienas un griestu sensorgaismeklis ar aktīvu kustību ziņotāju. Jūtīgās uztveres dēļ ārā izmantojams tikai ierobežoti.
- kombinēts avārijas gaismeklis r atsevišķām baterijām un sensora funkciju, kas strāvas pārrāvuma gadījumā uz 3 stundām ieslēdz LED avārijas gaismu pēc EN 60598-2-22. (P2/P3)

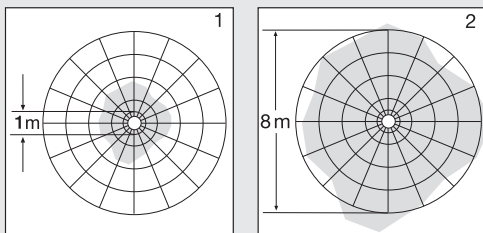
Iebūvētais augstfrekvences sensors raida augstas frekvences elektromagnētiskos viļņus (5,8 GHz) un uztver to atstarojumu. Mazākās kustības gadījumā gaismekļa uztveres zonā sensors fiksē izmaiņas atstarotajos viļņos. Iebūvēts mikroprocesors tad aktivizē komandu "ieslēgt gaismu". Sensors var uztvert arī kustības aiz durvīm, stikla rūtīm vai plānām sienām.

Norāde:

HF sensora augstfrekvences jauda sasniedz aptuveni 1 mW - tā ir tikai tūkstotšā daļa no mobilā telefona vai mikrovilņu krāsns raidīšanas jaudas.

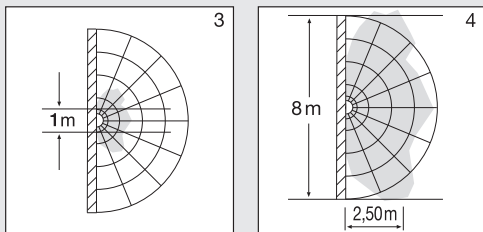
Uztveres zonas, piespīrinot lampu pie griestiem:

- 1) minimālā sniedzamība (Ø 1 m)
- 2) maksimālā sniedzamība (Ø 8 m)



Uztveres zonas, piespīrinot lampu pie sienas:

- 3) minimālā sniedzamība (Ø 1 m)
- 4) maksimālā sniedzamība (Ø 8 m)



Piegādes apjoms (3.1. att.)

- Sensorgaismeklis
- 3 starplika
- 2 uzspraužamas blendes

Piegādes apjoms Avārijas gaisma (3.2. att.)

- Sensorgaismeklis
- 3 starplikas
- 2 uzspraužamas blendes
- 1 avārijas gaismas modulis
- 3 baterijas

Produkta izmēri (3.3. att.)

Ierīces komplektācija

RS PRO LED P1 (3.4. att.)

RS PRO LED P2 / RS PRO LED P3 (3.5. att.)

RS PRO LED P2 avārijas gaisma / RS PRO LED P3 avārijas gaismas gaismeklis (3.6./3.7. att.)

- A** Elektronikas korpuss
- B** Gaismas sensors
- C** Augstfrekvences sensors
- D** Pieslēguma aizspiednis
- E** Blīvaizbāznis
- F** Uzspraužams nosegs
- G** Pamata gaismas iestatījums
- H** Laika iestatīšana
- I** Darbības rādīšana
- J** Krāsas sliekšņa iestatījums
- K** Avārijas gaismas modulis (opcionāli)
- L** Statusa LED
- M** "Test" slēdzis

4. Elektriskais pieslēgums

Slēgumu plāns (4.1. att.)

Tīkla pievadvadu veido 3 dzīslu kabelis:

- L** = fāze (parasti melns, brūns vai pelēks)
- N** = nulles vads (parasti zils)
- PE** = zemējums (zaļš/dzeltenš)
- ↓** = pieslēgta fāze (parasti melns, brūns vai pelēks)

Šaubu gadījumā ar sprieguma mērītāju ir jānosaka kabeļa dzīslas; pēc tam kabelis atkārtoti ir jāatslēdz no strāvas tīkla. Fāze (**L**), (**↓**), kā arī nulles vads (**N**) tiek pieslēgti savienotājkopnei.

Svarīgi!

Pieslēgumu sajaukšana vēlāk var izraisīt īssavienojumu ierīcē vai Jūsu sadales skapī. Šādā gadījumā ir atkārtoti jāveic atsevišķu kabeļu noteikšana un savienošana. Tīkla pievadvadā var iemontēt tīkla slēdzi, kas paredzēts ieslēgšanai un izslēgšanai (izmantojot avārijas gaismas moduli).

Pieslēgšana pārslēgam izraisa sensorgaismekļa bojājumus.

Norāde:

Nepieskarieties LED.

5. Montāža

- Pārbaudiet visas detaļas, vai tās nav bojātas.
- Bojājumu gadījumā nelietojiet produktu.
- Montējot sensora gaismekli, uzmanība pievēršama tam, lai tas tiktu piespīrināts stabili.
- Izvēlieties montāžai piemērotu vietu, ņemot vērā sniedzamību un kustības uztveršanu

Montāžas soļi

- Atslēdziet elektrības apgādi (4.1. att.).
- Atvienojiet nosedzošo haubi no korpusa (5.1. att.)
- Atzīmējiet urbuma vietas (5.2. att.)
- Izurbiet caurumus un ievietojiet dībeļus (5.3. att.)
- Izdūriet blīvbāzni tīkla vadam (5.4. att.)
- Montāža ar zemāpmetuma pievadu (5.5. att.)
- Montāža ar virsāpmetuma pievadu (5.6. att.)
- Pievienojiet pieslēguma kabeli (5.7.-5.8. att.)
- Izņemiet avārijas gaismas moduli (5.9. att.)
- Nomainiet baterijas (5.10. att.)
- Ieslēdziet strāvas padevi (5.11. att.)
- Veiciet iestatīšanu → "6. Funkcijas"
- Uzlieciet nosedzošo haubi (5.11. att.)

6. Funkcijas

Rūpnīcas iestatījumi

- Krāsas iestatījums **2000** luks
- Sniedzamības iestatījums **8 m**
- Laika iestatījums **5 sekundes**
- Bāzes gaismas funkcija **Izsl.**

Pēc tam, kad ir uzmontēts korpuss un ir veikts tīkla pieslēgums, var tikt uzsākta sensorgaismekļa ekspluatācija. Gaismekļa manuālā lietošanā, izmantojot gaismas slēdzi, tas ieslēgšanās fāzē izslēdzas pēc 10 s un pēc tam ir aktīvs sensora darbībai. Atkārtota gaismas slēdža izmantošana nav vajadzīga.

Iestatīšanas slēdzis (6.2. att.)

Krāsas sliekšņa iestatījums (reakcijas sliekšnis) (J)

- Vēlamo gaismekļa reakcijas sliekšni iespējams iestatīt bez pakāpēm no apm. 2 līdz 2000 luksiem.
- Iestatīšanas slēdzis iestatīts uz + = dienasgaismas režīms (atkarībā no apgaismojuma)
 - Iestatīšanas slēdzis iestatīts uz – = aptumšošanas režīms (apm. 2 luks)

Iestatot uztveres lauku un pārbaudot gaismekļa darbību dienasgaismā, iestatījumu regulatoram jābūt pagriezta pret +.

Sniedzamības iestatīšana (jūtīgums) (I)

Ar jēdzienu „sniedzamība” tiek saprasts apļveida laukums uz grīdas, kurš veido uztveres lauku, montējot gaismekli 2,5 m augstumā.

- Iestatīšanas slēdzis + = maks. sniedzamība 8 m
- Iestatīšanas slēdzis – = min. sniedzamība 1 m

Laika iestatīšana (pēcdarbības laiks) (H)

Vēlamo gaismekļa degšanas ilgumu iespējams iestatīt bez pakāpēm no apm. 5 s līdz maks. 15 min. Ar katru kustību, kas uztverta pirms šī laika beigām, pulkstenis tiek startēts no jauna.

- Iestatījumu regulators + = apm. 15 minūtes
- Iestatījumu regulators – = apm. 5 sekundes

Norāde:

Pēc katras gaismekļa izslēgšanās uz apm. 1 s ir pārtraukta jaunas kustības uztvere. Tikai pēc šī laika paiēšanas gaismeklis, uztverot kustību, atkal var ieslēgt gaismu.

Iestatot uztveres lauku un pārbaudot darbību, ieteicams iestatīt īsāko laiku.

Bāzes gaismas funkcija (G)

Bāzes gaismas funkcija piedāvā apgaismojumu ar aptuveni 10% apgaismojuma jaudas, ja tiek sasniegta iestatītā gaišuma vērtība. Kustības gadījumā uztveres zonā gaismas tiek ieslēgtas uz iestatīto laiku ar 100% gaismas jaudu. Pēc iestatītā laika beigām gaismas pilnībā izslēdzas. Ja iestatītā gaišuma vērtība joprojām nav sasniegta, pamata gaismas atkal tiek ieslēgtas.

- Iestatījumu regulators uz **☺** = pamata gaismas IESL.
- Iestatījumu regulators uz **Off** = pamata gaismas IZSL.
- Iestatījumu regulators uz 10 min = pamata gaismas 10 minūtes
- Iestatījumu regulators uz 30 min = pamata gaismas 30 minūtes

Pamata gaismas ir IESL., kad gaišuma sliekšnis tiek pārkapts. Aktivēta dienas režīma gadījumā, pamata gaismas vienmēr ir IESL. Pamata gaismas izslēdzas ik stundu, lai izmērītu apkārtējās telpas gaišumu. Pēc neilga laika pamata gaismas atkal ieslēdzas.

Ilgstošas gaismas funkcija

Ja tīkla pievadā tiek instalēts alternatīvs tīkla slēdzis, paralēli parastajām ieslēgšanas un izslēgšanas funkcijām iespējamas šādas funkcijas:

Ilgstoša apgaismojuma režīms (6.3. att.)

1) Ieslēgt ilgstošo apgaismojumu:

Slēdzis 2 × IZSL. unn IESL. Gaismeklis tiek iestatīts 4 stundu ilgstošā apgaismojuma režīmā. Beigās gaismeklis automātiski atkal pāriet uz sensora režīmu.

2) Izslēgt ilgstošo apgaismojumu:

Slēdzis 1 × IZSL. un IESL. Gaismeklis izslēdzas, t.i., pāriet sensora režīmā.

Svarīgi!

Slēgšanai jānotiek laika posmā no 0,2 līdz 1 sekunde.

Ievietojot pievienotās blendes, iespējams samazināt sniedzamībučetros virzienos. (6.4. att.)

Avārijas gaismas moduļa lietošana

Pirms lietošanas obligāti veiciet avārijas gaismas testu.

- Nospiediet taustiņu "test", avārijas gaismas LED IESL.
- Atlaidiet taustiņu "test", avārijas gaismas LED IZSL.
- opcionālu papildu tests: atvienojiet gaismeklim barošanu.
- Avārijas gaismas modulim ir jāieslēdzas.
- Avārijas gaismas modulis ir nomaināms gaismekļa parastās darbības laikā.
- Statusa LED pēc avārijas gaismas moduļa pievienošanas, arī izpildot avārijas gaismas testu, vienmēr jāspīd. Opcionāls papildu tests, atvienošana no barošanas, neaizstāj pārbaudi ar "testa" taustiņu.

Avārijas gaismas moduļa traucējumi

Nedeg zaļā uzlādes kontroles LED

– Avārijas gaismas modulis nav kārtīgi nofiksējies

- Pārbaudiet tīkla pieslēgumu
- Pārbaudiet akumulatoru ievietošanas virzienu un to skaitu

Zaļā uzlādes kontroles LED IESL., avārijas gaismas LED neieslēdzas ar taustiņu "test".

– Ir notikusi pārāk dzīla akumulatoru izlāde

– Akumulatora šūna ir bojāta vai tas ir nepareizi ievietots

- Pārbaudiet tīkla pieslēgumu
- Pārbaudiet akumulatoru ievietošanas virzienu un to uzlādes stāvokli

Uzlādes kontroles zaļā LED IZSL., ieslēdzas, nospiežot taustiņu, kopā ar avārijas gaismas LED

- Pārbaudiet akumulatoru ievietošanas virzienu un to skaitu

Avārijas gaismas LED, nospiežot taustiņu, uzreiz atkal izslēdzas

– Akumulatori ir tukši vai bojāti

- Pārbaudiet avārijas gaismas moduļa tīkla pieslēgumu, jāspīd zaļajai uzlādes kontroles LED

7. Piederumi (pēc izvēles)

- Rezerves akumulators avārijas gaismas modulim (3 gab.) EAN 4007841 006457

8. Kopšana un apkope

Izstrādājumam apkope nav nepieciešama.

Ja gaismeklis ir netīrs, noslaukiet to ar mitru drānu (bez tīrīšanas līdzekļiem).

Avārijas gaismekļa apkope ir jāveic regulāri saskaņā ar konkrētās valsts priekšrakstiem.

9. Utilizācija

Elektroierīces, piederumi un iepakojumi jānodod dabai draudzīgai atkārtotai pārstrādei.



Nemetiet elektroierīces parastajos atkritumos!

Tikai ES valstīm:

Atbilstoši Eiropas vadlīnijām par vecām elektroierīcēm un elektroniskām ierīcēm, un to lietojumam nacionālās tiesībās, nefunkcionējošas elektroierīces jāsavāc atsevišķi un tās jānodod dabai draudzīgai atkārtotai pārstrādei.



Neizmetiet vecas ierīces, akumulatorus un baterijas sadzīves atkritumos, ugunī vai ūdenī. Akumulatori/baterijas ir jāsavāc, jāpārstrādā vai jāutilizē videi draudzīgā veidā.

Tikai ES valstīm:

Saskaņā ar Eiropas Parlamenta un Padomes Direktīvu 2006/66/EK bojātie vai izlietotie akumulatori/baterijas ir jāpārstrādā. Neizmantojamus akumulatorus/baterijas var nodot tirdzniecības vietās vai kaitīgi vielu savākšanas punktos.

10. Ražotāja garantija

Kā pircējam Jums attiecībā pret pārdevēju ir spēkā likumā paredzētās garantijas tiesības. Mūsu garantijas saistības nesamazina un neierobežo šīs tiesības, ciktāl tādas pastāv Jūsu valstī. Mēs piešķiram 5 gadu garantiju nevainojamām Jūsu STEINEL profesionālā sensorikas produkta īpašībām un darbībai. Mēs garantējam, ka šim produktam nav materiāla, ražošanas un konstrukcijas defektu. Mēs garantējam visu elektronisko būvdaju un kabeļu ekspluatācijas drošumu, kā arī visu izmantoto materiālu un to virsmu nevainojamību.

Sūdzību iesniegšana

Ja vēlaties reklamēt Jūsu iegādāto produktu, lūdzu, nosūtiet to pilnā komplektācijā, apmaksājot pasta izdevumus, pievienojot oriģinālo čeku, kā arī norādot pirkuma datumu un produkta apzīmējumu. Jūsu pārdevējam vai tieši mums:

Ambergs SIA, Brīvības gatve 195-16, LV-1039 Rīga.

Tādējādi mēs iesakām rūpīgi saglabāt pirkuma čeku līdz garantijas laika beigām. STEINEL nenes atbildību par transporta bojājumiem un atpakaļ sūtīšanas riskiem.

Informāciju par garantijas pieteikumu Jūs atradīsiet mūsu mājas lapā www.steinel-professional.de/garantie

Ja Jums ir garantijas gadījums vai Jums ir jautājumi par Jūsu iegādāto produktu, Jūs jebkurā laikā varat vērsties servisa dienestā: **00371 29460997.**

5 GADU
RAŽOTĀJA
GARANTĪJA

11. Atbilstības deklarācija

Ar šo STEINEL Vertrieb GmbH deklarē, ka radioiekārta RS PRO LED P1 / RS PRO LED P2 / RS PRO LED P3 atbilst Direktīvai 2014/53/ES. Pilns ES atbilstības deklarācijas teksts ir pieejams šādā interneta vietnē: www.steinel.de

12. Sensorgaismekļa tehniskie dati

Izmēri (Ø × Dz)	P1:	Ø 280 × 110 mm
	P2:	Ø 320 × 120 mm
	P3:	Ø 400 × 142 mm
Tīkla pieslēgums	220-240 V, 50/60 Hz	
Materiāls	PMMA (Nosedzošā haube)	
Jaudas patēriņš	P1:	9,5 W
	P2:	15,5 W
	P3:	19,5 W
Elektroenerģija	P1:	230 V - 45 mA
	P2:	230 V - 75 mA
	P3:	230 V - 88 mA
Jaudas faktors	P1:	0,91
	P2:	0,91
	P3:	0,93
Papildu slēguma jaudas	Kvēlspuldžu/ halogēno spuldžu slodze	800 W
	Dienasgaismas spuldzes EVG	400 W
	Nekompensētas dienasgaismas spuldzes	400 VA
	Rindās kompensētas dienasgaismas spuldzes	400 VA
	Paralēli kompensētas dienasgaismas spuldzes	400 VA
	Zema sprieguma halogēnu lampas	800 W
	LED < 2 W	16 W
2 W < LED < 8 W	64 W	
LED > 8 W	64 W	
Kapacitatīva slodze	88 μF	
Gaismas plūsma ar haubi	P1 NW: 1010 lm	P1 WW: 960 lm
	P2 NW: 1810 lm	P2 WW: 1730 lm
	P3 NW: 2310 lm	P3 WW: 2210 lm
Efektivitāte ar haubi	P1 NW: 106 lm/W	P1 WW: 101 lm/W
	P2 NW: 117 lm/W	P2 WW: 112 lm/W
	P3 NW: 119 lm/W	P3 WW: 113 lm/W
Avārijas gaismas plūsma	38 lm	
Gaismas krāsa	3000 K + 4000 K / neitrāli balta / SDCM 3	
LED mūža ilgums	50 000 h (L70B10 pēc LM80)	
Augstfrekvences tehnika	5,8 GHz (neatkarīgi no temperatūras reaģē uz vismazāko kustību)	
Uztveres leņķis	360°, ar 160° lielu atveres leņķi	
Raidjauda	apm. 1 mW	
Sniedzamība	Ø 1-8 m (montāžas augstums 2,5 m) iestatāms bez pakāpēm	
Laika iestatīšana	5 s - 15 min	
Pamata gaismas	10 %	
Krēslas sliekšņa iestatījums	2-2000 luksu	
Aizsardzības veids	IP 54	
Aizsargklase	II	
Temperatūras amplitūda	-10 līdz +40°C	

13. Akumulatoru tehniskie dati

3 gab. Panasonic NiMh, HHR 80AAAB, 1,2 V/750 mAh, AAA
 Akumulatora uzlāde ar apm. 23 mAh nepārtraukti, pašuzsilde nerodas
 Uzlādes laiks: 24 h (ilgstošs elektrotīkla spriegums)
 Akumulatora kapacitāte/Avārijas gaismas ilgums : vismaz 3 h ^{*1)}

*1) Maksimālā kapacitāte tiek nodrošināta tikai tad, kad tiek izmantoti kopā ar ierīci piegādātie akumulatori.
Svarīgi! Kad avārijas gaismas moduļa degšanas ilgums ir sāks par 3 h, ir jānomaina izmantotie akumulatori.

14. Sensorgaismekļa darbības traucējumi

Traucējumi	Cēlonis	Risinājums
Sensorgaismeklim netiek pievadīta strāva	<ul style="list-style-type: none"> ■ Drošinātājs ir izslēdzies, nav ieslēgts, bojāts vads ■ Īssavienojums tīkla pievadvadā ■ Iespējams izslēgts tīkla slēdzis, ja tāds ir ierīkots 	<ul style="list-style-type: none"> ■ Ieslēdziet drošinātāju, nomainiet, ieslēdziet tīkla slēdzi; pārbaudiet vadu ar sprieguma testerī ■ Pārbaudīt pieslēgumus ■ Ieslēdziet tīkla slēdzi
Sensorgaismeklis neieslēdzas	<ul style="list-style-type: none"> ■ Krāsas sliekšņa iestatījums izvēlēts nepareizi ■ IZSLĒGTS tīkla slēdzis ■ Drošinātājs ir izslēdzies 	<ul style="list-style-type: none"> ■ Iestatiet no jauna ■ Ieslēdziet ■ Ieslēdziet drošinātāju, nomainiet, pēc vajadzības pārbaudiet pieslēgumu
Sensorgaismeklis neizslēdzas	<ul style="list-style-type: none"> ■ Nepārtraukta kustība uztveres laukā 	<ul style="list-style-type: none"> ■ Pārbaudiet uztveres zonu
Sensorgaismeklis ieslēdzas bez acīmredzama iemesla	<ul style="list-style-type: none"> ■ Lampa ir piestiprināta tā, ka tā nav pasargāta no vibrācijām ■ Kustība ir bijusi, bet sensors to nav atpazinis (kustība aiz sienas, tiešā lampa tuvumā kustējas mazs objekts u.c.) 	<ul style="list-style-type: none"> ■ Stingri uzmontējiet korpusu ■ Pārbaudiet uztveres zonu
Sensorgaismeklis neieslēdzas, neskatoties uz kustību	<ul style="list-style-type: none"> ■ Ātras kustības netiek uztvertas, lai mazinātu traucējumus, vai arī ir uzstādīts pārāk mazs uztveres lauks ■ Krāsas sliekšņa iestatījums izvēlēts nepareizi 	<ul style="list-style-type: none"> ■ Pārbaudiet uztveres zonu ■ Iestatiet no jauna

15. Avārijas gaismas moduļa darbības traucējumi

Traucējumi	Cēlonis	Risinājums
Nedeg zaļā uzlādes kontroles LED	<ul style="list-style-type: none"> ■ Avārijas gaismas modulis nav kārtīgi nofiksējies ■ nav tīkla sprieguma ■ LED avārijas gaisma ir bojāta 	<ul style="list-style-type: none"> ■ Pārbaudiet tīkla pieslēgumu ■ Nomainiet akumulatorus ■ Pārbaudiet akumulatoru ievietošanas virzienu un to skaitu
Zaļā uzlādes kontroles LED IESL., avārijas gaismas LED neieslēdzas ar taustiņu.	<ul style="list-style-type: none"> ■ Ir notikusi pārāk dziļa akumulatoru izlāde ■ Akumulatora šūna ir bojāta 	<ul style="list-style-type: none"> ■ Pārbaudiet tīkla pieslēgumu ■ Pārbaudiet akumulatoru ievietošanas virzienu un to uzlādes stāvokli
Uzlādes kontroles zaļā LED IZSL., ieslēdzas, nospiežot taustiņu, kopā ar avārijas gaismas LED	<ul style="list-style-type: none"> ■ Akumulatori ir ievietoti nepareizi vai tie nav pilnīgi 	<ul style="list-style-type: none"> ■ Pārbaudiet akumulatoru ievietošanas virzienu un to skaitu Pēc vajadzības nomainiet akumulatorus
Avārijas gaismas LED, nospiežot taustiņu "test", uzreiz atkal izslēdzas	<ul style="list-style-type: none"> ■ Akumulatori ir tukši vai bojāti 	<ul style="list-style-type: none"> ■ Pārbaudiet avārijas gaismas moduļa tīkla pieslēgumu, jāspīd zaļajai uzlādes kontroles LED

RU

1. Об этом документе

Просим тщательно прочесть и сохранить!

- Защищено авторскими правами. Перепечатка, также выдержками, только с нашего согласия.
- Мы сохраняем за собой право на изменения, которые служат техническому прогрессу.

Разъяснение символов



Предупреждение об опасностях!



Указание на текст в документе.

2. Общие указания по технике безопасности



Перед началом любых работ, проводимых на приборе, следует отключить напряжение!

- При проведении монтажа подключаемый электропровод должен быть обесточен. Поэтому в первую очередь следует отключить подачу тока и проверить отсутствие напряжения с помощью индикатора напряжения.
- Монтажные работы по подключению сенсорного светильника относятся к категории работ с сетевым напряжением. Поэтому при монтаже светильников следует соблюдать указания и условия, приведенные в инструкции по подключению. (например, **DE**-VDE 0100, **AT**-ÖVE / ÖNORM E8001-1, **CH**-SEV 1000)
- Использовать только оригинальные запасные части.
- Ремонтные работы разрешается выполнять только в специализированных мастерских.
- Источник света этого прожектора не подлежит замене. При необходимости замены источника света (например, в конце его срока службы), необходимо заменить весь прожектор.

3. RS PRO LED P1 / RS PRO LED P2 / RS PRO LED P3

Применение по назначению

- Потолочный/настенный сенсорный светильник с активным датчиком движения. Использование на открытом воздухе возможно только условно из-за чувствительной регистрации.
- комбинированный светильник аварийного освещения с отдельными элементами питания и сенсорной функцией, который в случае исчезновения питания автоматически включает аварийное светодиодное освещение согласно EN 60598-2-22 на 3 часа. (P2/P3)

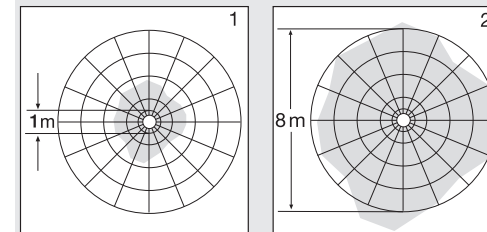
Встроенный ВЧ-сенсор посылает высокочастотные электромагнитные волны (5,8 ГГц) и принимает их эхо. При мельчайшем движении в зоне обнаружения светильника сенсор воспринимает изменения эхо. Микропроцессор дает команду переключения „Включить

свет”. Возможно обнаружение через двери, оконные стекла или стены.

Указание: Мощность ВЧ-сенсора составляет ок. 1 мВт – это всего лишь одна тысячная мощности, излучаемой сотовым телефоном или микроволновой печью.

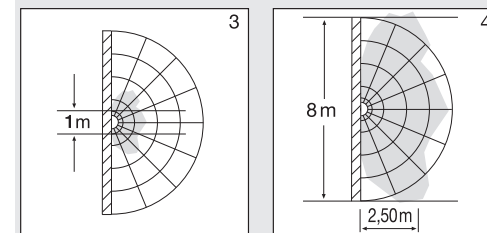
Зона обнаружения при монтаже на потолке:

- 1) минимальный радиус действия (Ø 1 м)
- 2) максимальный радиус действия (Ø 8 м)



Зона обнаружения при монтаже на стене:

- 3) минимальный радиус действия (Ø 1 м)
- 4) максимальный радиус действия (Ø 8 м)



Объем поставки (рис. 3.1)

- Сенсорный светильник
- 3 проставки
- 2 вставные заслонки

Объем поставки аварийного освещения (рис. 3.2)

- Сенсорный светильник
- 3 проставки
- 2 вставные заслонки
- 1 модуль аварийного освещения
- 3 элемента питания

Размеры изделия (рис. 3.3)

Обзор изделия

RS PRO LED P1 (рис. 3.4)

RS PRO LED P2 /RS PRO LED P3 (рис. 3.5)

RS PRO LED P2 Аварийное освещение / RS PRO LED P3 Светильник аварийного освещения (рис. 3.6/3.7)

- A** Блок электроники
- B** Сенсор света
- C** ВЧ-датчик
- D** Клемма подключения
- E** Уплотнитель
- F** Вставная панель
- G** Установка базовой яркости
- H** Время включения лампы

- I Установка дальности действия
- J Установка сумеречного включения
- K Модуль аварийного освещения (опционально)
- L Светодиод состояния
- M Кнопка "test"

4. Электрическое подключение

Схема соединений (рис. 4.1)

Сетевой провод состоит из 3 жил:

L = фаза (обычно черного, коричневого или серого цвета)

N = нулевой провод (чаще всего синий)

PE = провод заземления (зеленый/желтый)

↓ = включенная фаза (обычно черного, коричневого или серого цвета)

В случае сомнения идентифицировать кабель с помощью индикатора, затем снова отключить напряжение. Присоединить фазный (**L**), (**↓**) и нулевой провод (**N**) к соответствующим клеммам светильника.

Важно: Вследствие неправильного присоединения проводов в приборе или в распределительном ящике с предохранителями может произойти короткое замыкание. В таком случае рекомендуется еще раз проверить провода и заново подключить их. При необходимости в сетевой провод может быть вмонтирован выключатель для включения и выключения сетевого тока (при использовании без модуля аварийного освещения).

Подключение к сумеречному освещению ведет к повреждению сенсорного светильника.

Указание: Не прикасаться к самому СИД.

5. Монтаж

- Проверить все конструктивные детали на предмет повреждения.
- При повреждениях не включать продукт.
- При монтаже сенсорного светильника следить за тем, чтобы он крепился без вибраций.
- Выбрать подходящее место для монтажа с учетом радиуса действия и регистрации движений.

Порядок монтажа

- Отключить электропитание (рис. 4.1).
- Снять плафон с корпуса (рис. 5.1).
- Наметьте отверстия для сверления (рис. 5.2).
- Просверлить отверстия и вставить дюбели (рис. 5.3).
- Проткнуть уплотнитель для сетевого провода. (рис. 5.4).
- Монтаж при подводе кабеля скрытой проводкой (рис. 5.5).
- Монтаж при подводе кабеля открытой проводкой (рис. 5.6).
- Подключить соединительный кабель (рис. 5.7-5.8).
- Удалить модуль аварийного освещения (рис. 5.9).
- Заменить элементы питания (рис. 5.10).
- Включить электропитание (рис. 5.11).
- Выполнить регулировки → "6. Эксплуатация"
- Установить плафон (рис. 5.11).

6. Эксплуатация

Заводские настройки

- Установка сумеречного порога **2000 лк**
- Установка дальности действия **8 м**
- Установка времени **5 сек.**
- Функция базовой яркости **Выкл.**

После полного монтажа корпуса и выполнения сетевого подключения потолочный сенсорный светильник может быть пущен в эксплуатацию. При ручном пуске светильника в эксплуатацию с помощью выключателя он выключается на период измерения через 10 сек. и затем активирован для сенсорного режима. Повторное нажатие выключателя не требуется.

Установочный регулятор (рис. 6.2)

Установка сумеречного порога (порог срабатывания) (J)

Необходимый порог срабатывания светильника может быть установлен плавно в диапазоне от 2 лк до 2000 лк.

- Регулятор, установленный на + = режим дневного освещения (независимо от яркости)
- Регулятор, установленный на – = режим сумеречного освещения (ок. 2 лк)

При установке зоны обнаружения и при проведении эксплуатационного теста при дневном свете регулятор должен быть установлен на +.

Регулировка радиуса действия (чувствительности) (I)

Под понятием "радиус действия" понимаются почти кругообразный диаметр на земле, который при монтаже на высоте 2,5 м образует зону обнаружения.

- Установочный регулятор + = макс. радиус действия 8 м
- Установочный регулятор – = мин. радиус действия 1 м

Время включения (время остаточного включения) (H)

Необходимое время освещения может быть установлено на светильнике плавно в диапазоне от 5 сек. до макс. 15 мин. Каждое зарегистрированное движение до истечения этого времени заново начинает отсчет времени.

- Установочный регулятор на + = ок. 15 мин.
- Установочный регулятор на – = ок. 5 сек.

Указание: После каждого процесса отключения светильника обнаружение нового движения прерывается прим. на 1 секунду. Только по истечении этого времени светильник может снова включать свет при движении.

При установке зоны обнаружения и при проведении эксплуатационного теста рекомендуется устанавливать наиболее короткое время.

Функция базовой яркости (G)

Функция базовой яркости обеспечивает освещение мощностью ок. 10%, когда достигается установленное значение освещенности. При движении в зоне обнаружения свет включается на установленное время. При движении в зоне обнаружения свет включается на установленное время с уровнем освещенности 100%. По истечении установленного времени включения свет полностью выключается. Если установленное значение освещенности все еще не достигается, то базовая яркость снова включается.

- Регулятор на ☰ = базовая яркость ВКЛ.
- Регулятор на Off = базовая яркость ВЫКЛ.
- Регулятор на 10 мин. = базовая яркость 10 мин.
- Регулятор на 30 мин. = базовая яркость 30 мин.

Базовая яркость ВКЛ., если уровень опускается ниже яркостного порога. При активированном режиме дневного освещения базовая яркость всегда ВКЛ. Базовая яркость выключается каждый час, чтобы измерить интенсивность света окружения. По истечении короткого времени базовая яркость снова включается.

Постоянное освещение

В случае опциональной установки сетевого выключателя в сетевой провод, помимо базовых функций включения и выключения света при движении доступны следующие функции:

Режим постоянного освещения (рис. 6.3)

1) Включение постоянного освещения: выключатель 2x ВЫКЛ. и ВКЛ. Светильник на 4 часа устанавливается на постоянный свет. По истечении времени производится автоматическое переключение в сенсорный режим.

2) Выключение постоянного освещения: выключатель 1x ВЫКЛ. и ВКЛ. Светильник выключается или переключается в сенсорный режим.

Важно:

Процессы переключения должны выполняться в диапазоне от 0,2 до 1 секунды.

За счет установки прилагаемых заслонок можно уменьшить радиус действия в четырех направлениях. (рис. 6.4)

Управление модулем аварийного освещения

Тест аварийного освещения следует обязательно выполнить перед использованием.

- Нажать кнопку „test“, светодиоды аварийного освещения ВКЛ.
- Отпустить кнопку „test“, светодиоды аварийного освещения ВЫКЛ.
- Опциональный дополнительный тест: отсоединить питание светильника.
- Модуль аварийного освещения должен включиться.
- Модуль аварийного освещения можно заменить во время стандартной эксплуатации светильника.
- Светодиод состояния после установки модуля аварийного освещения должен всегда гореть также и при выполнении теста аварийного освещения. Опциональный дополнительный тест, отсоединение питания, не заменяет проверку кнопкой "test".

Сбой модуля аварийного освещения

Зеленый светодиодный индикатор зарядки не горит:

- Модуль аварийного освещения зафиксирован не правильно
- Проверить сетевое подключение
- Проверить направление установки и комплектность аккумулятора

Зеленый светодиодный индикатор зарядки ВКЛ., светодиоды аварийного освещения не включаются вместе с кнопкой "test":

- Аккумуляторы слишком сильно разряжены
- Элемент аккумулятора неисправен или установлен неправильно
- Проверить сетевое подключение
- Проверить направление установки и зарядку аккумуляторов, при необходимости заменить аккумуляторы

Зеленый светодиодный индикатор зарядки ВЫКЛ., включается при нажатии переключателя вместе со светодиодами аварийного освещения

- Проверить направление установки и комплектность аккумуляторов

Светодиоды аварийного освещения при нажатии переключателя сразу же снова выключаются

- Аккумуляторы разряжены или неисправны
- Проверить сетевое подключение для модуля аварийного освещения, зеленый светодиодный индикатор зарядки должен гореть

7. Комплектующие (дополнительно)

- Запасной аккумулятор для модуля аварийного освещения (3 шт.) EAN 4007841 006457

8. Техническое обслуживание и уход

Продукт не требует технического обслуживания. Загрязнения на светильнике можно удалять влажным сукном (не используя моющие средства).

Светильник аварийного освещения должен проходить регулярное техническое обслуживание согласно национальным предписаниям.

9. Утилизация

Электроприборы, комплектующие и упаковку следует направлять на экологичную вторичную переработку.



Не выбрасывать электроприборы в бытовые отходы!

Только для стран ЕС:

Согласно действующей Европейской директиве по отработанному электрическому и электронному оборудованию и ее реализации в национальных законодательствах отработанные электроприборы должны собираться отдельно и направляться на экологичную вторичную переработку.



Не выбрасывать отработавшие устройства, аккумуляторы/батареи вместе с бытовыми отходами, в огонь или в воду. Аккумуляторы/батареи необходимо собирать, отправлять на вторичную переработку или утилизировать экологичным способом.

Только для стран ЕС:

Согласно директиве RL 2006/66/EG неисправные или отработавшие аккумуляторы/батареи должны отправляться на вторичную переработку. Не пригодные для использования аккумуляторы/батареи можно сдать в магазин или в пункт приема опасных отходов.

10. Гарантия производителя

Вы, как покупатель, имеете предусмотренные законом права в отношении продавца. Если такие права существуют в вашей стране, то наша гарантия не сокращает и не ограничивает их. Мы предоставляем Вам 5-летнюю гарантию на безупречные характеристики и надлежащую работу вашего сенсорного изделия STEINEL Professional. Мы гарантируем, что это изделие не имеет дефектов материала, конструкции и производственного брака. Мы гарантируем работоспособность всех электронных конструктивных элементов и кабелей, а также отсутствие дефектов во всех использованных материалах и на их поверхности.

Предъявление требований: Если Вы хотите заявить рекламацию по вашему изделию, отправьте изделие в собранном и упакованном виде вместе с приложенным кассовым чеком или квитанцией с датой продажи и указанием наименования изделия вашему дилеру или непосредственно нам по адресу: **REAL.Electro, 109029, Москва, ул. Средняя Калитниковская, д. 26/27.**

Поэтому мы рекомендуем вам сохранить кассовый чек или квитанцию о продаже до истечения гарантийного срока. Компания STEINEL не несет риски и расходы на транспортировку в рамках возврата изделия.

Информацию о том, как заявить о гарантийном случае, вы найдете на нашей домашней странице www.steinell-russland.ru

Если у вас наступил гарантийный случай или имеются вопросы по вашему изделию, вы можете в любое время позвонить в Службу технической поддержки по телефону **+7(495) 230 31 32.**

5 ЛЕТ
ГАРАНТИИ
ПРОИЗВОДИТЕЛЯ

11. Сертификат соответствия

Настоящим компания STEINEL Vertrieb GmbH заявляет, что радиоаппаратура типа RS PRO LED P1 / RS PRO LED P2 / RS PRO LED P3 отвечает требованиям директивы 2014/53/EU. Полный текст сертификата соответствия ЕС доступен по следующему адресу в Интернете: www.steinell.de

12. Технические данные сенсорного светильника

Габариты (Ø × Г)	P1: Ø 280 × 110 мм P2: Ø 320 × 120 мм P3: Ø 400 × 142 мм
Сетевое подключение	220-240 В, 50/60 Гц
Материал	ПММА (Плафон)
Потребляемая мощность	P1: 9,5 Вт P2: 15,5 Вт P3: 19,5 Вт
Сетевой ток	P1: 230 В - 45 мА P2: 230 В - 75 мА P3: 230 В - 88 мА
Коэффициент мощности	P1: 0,91 P2: 0,91 P3: 0,93
Дополнительная разрывная мощность	Нагрузка ламп накаливания/галогенных ламп 800 Вт Люминесцентные лампы ЭПП 400 Вт Люминисцентные лампы, некомпенсированные 400 ВА Люминисцентные лампы, прод. компенсация 400 ВА Люминесцентные лампы с параллельной компенсацией 400 ВА Низковольтные галогенные лампы 800 ВА СИД < 2 Вт 16 Вт 2 Вт < СИД < 8 Вт 64 Вт СИД > 8 Вт 64 Вт Емкостная нагрузка 88 мкФ
Световой поток с плафоном	P1 NW: 1010 лм P1 WW: 960 лм P2 NW: 1810 лм P2 WW: 1730 лм P3 NW: 2310 лм P3 WW: 2210 лм
Эффективность с плафоном	P1 NW: 106 лм/Вт P1 WW: 101 лм/Вт P2 NW: 117 лм/Вт P2 WW: 112 лм/Вт P3 NW: 119 лм/Вт P3 WW: 113 лм/Вт
Световой поток аварийного освещения	38 лм
Цвет света	3000 К + 4000 К / нейтральный белый / SDCM 3
Срок службы СИД	50 000 ч (L70B10 по LM80)
ВЧ-техника	5,8 ГГц (регистрирует малейшие движения независимо от температуры)
Угол охвата	360° при угле раствора 160°
Мощность передатчика	ок. 1 мВт
Радиус действия	Ø 1 – 8 м (монтажная высота 2,5 м), плавная настройка
Время включения лампы	5 сек. - 15 мин.
Подсветка	10 %
Установка сумеречного включения	2 - 2000 лк
Вид защиты	IP 54
Класс защиты	II
Температурный диапазон	-10° - +40° C

13. Технические данные Аккумуляторы

3 шт. Panasonic NiMH, NHR 80AAAB, 1,2 В/750 мАч, AAA
Заряд аккумулятора с прим. 23 мАч постоянно, самонагревания не происходит
Время зарядки: 24 ч (постоянное сетевое напряжение)
Емкость аккумулятора/продолжительность аварийного освещения : мин. 3 ч ^{*1)}

^{*1)} Максимальная емкость гарантируется только в случае, если используются входящие в комплект поставки аккумуляторы.

Важно: если продолжительность включения модуля аварийного освещения превышает 3 ч, то необходимо заменить установленные аккумуляторы.

14. Неполадки при эксплуатации сенсорного светильника

Нарушение	Причина	Устранение
На сенсорном светильнике нет напряжения	<ul style="list-style-type: none"> ■ Предохранитель сработал, не включен, неисправность провода ■ Короткое замыкание на сетевом проводе ■ Выключен возможный имеющийся сетевой выключатель 	<ul style="list-style-type: none"> ■ Включить, заменить предохранитель, включить сетевой выключатель, проверить провод индикатором напряжения ■ Проверить подключения ■ Включить сетевой выключатель
Сенсорный светильник не включается	<ul style="list-style-type: none"> ■ Неправильно выбрана установка сумеречного включения ■ Выключен сетевой выключатель ■ Сработал предохранитель 	<ul style="list-style-type: none"> ■ Выполнить новую регулировку ■ Включить ■ Включить, заменить предохранитель; при необходимости проверить соединение
Сенсорный светильник не выключается	<ul style="list-style-type: none"> ■ Постоянное движение в зоне обнаружения 	<ul style="list-style-type: none"> ■ Проверить зону обнаружения
Сенсорный светильник включается без распознаваемого движения	<ul style="list-style-type: none"> ■ Светильник установлен не полностью стационарно ■ Движение было, однако, наблюдатель его не распознал (движение за стеной, движение небольшого объекта в непосредственной близости к светильнику и т.п.) 	<ul style="list-style-type: none"> ■ Зафиксировать корпус ■ Проверить зону обнаружения
Сенсорный светильник не включается, несмотря на движение	<ul style="list-style-type: none"> ■ Для минимизации помех быстрые движения игнорируются или установлена слишком малая зона обнаружения ■ Неправильно выбрана установка сумеречного включения 	<ul style="list-style-type: none"> ■ Проверить зону обнаружения ■ Произвести новую регулировку

15. Неполадки при эксплуатации модуля аварийного освещения

Нарушение	Причина	Устранение
Зеленый светодиодный индикатор зарядки не горит	<ul style="list-style-type: none"> ■ Модуль аварийного освещения зафиксирован не правильно ■ нет сетевого напряжения ■ Светодиоды аварийного освещения неисправны 	<ul style="list-style-type: none"> ■ Проверить сетевое подключение ■ Заменить аккумуляторы ■ Проверить направление установки и комплектность аккумуляторов
Зеленый светодиодный индикатор зарядки ВКЛ., светодиоды аварийного освещения не включаются вместе с кнопкой "test"	<ul style="list-style-type: none"> ■ Аккумуляторы слишком сильно разряжены ■ Элемент аккумулятора неисправен 	<ul style="list-style-type: none"> ■ Проверить сетевое подключение ■ Проверить направление установки и зарядку аккумуляторов
Зеленый светодиодный индикатор зарядки ВЫКЛ., включается при нажатии переключателя вместе со светодиодами аварийного освещения	<ul style="list-style-type: none"> ■ Аккумуляторы установлены неправильно или установлены не все 	<ul style="list-style-type: none"> ■ Проверить направление установки и комплектность аккумуляторов. При необходимости заменить аккумуляторы
Светодиоды аварийного освещения при нажатии переключателя сразу же снова выключаются	<ul style="list-style-type: none"> ■ Аккумуляторы разряжены или неисправны 	<ul style="list-style-type: none"> ■ Проверить сетевое подключение для модуля аварийного освещения, зеленый светодиодный индикатор зарядки должен гореть

BG

1. За този документ

Моля прочетете го внимателно и го пазете!

- Всички права запазени. Препечатване, дори откъслечно, само с наше разрешение.
- Запазваме си правото за промени, които служат на техническото развитие.

Обяснение на символите



Предупреждение за опасности!



Преатржка към части от текста в документа.

2. Общи указания за безопасност



Преди да предприемете каквито и да е работи по уреда, прекъснете електрическото захранване!

- При монтаж електрическата система трябва да е без напрежение. Първо спрете електрическия ток, след което проверете системата с уред за проверка на напрежението.
- Монтажът на сензорната лампа изисква работа с електричество. Затова трябва да се извърши професионално, според съответните държавни предписания и изисквания. (напр. DE-VDE 0100, AT-ÖVE / ÖNORM E8001-1, CH-SEV 1000)
- Използвайте само оригинални резервни части.
- Ремонтите трябва да се извършват само от специализирани сервиси.
- Светлинният източник на тази лампа е незаменяем; ако се наложи замената му (напр. след края на живота му), цялата лампа трябва да се замени.

3. RS PRO LED P1 / RS PRO LED P2 / RS PRO LED P3

Употреба по предназначение

- Сензорна лампа за стена/таван с активен датчик за движение. Поради чувствително засичане по-слабо подходяща за външно използване
- Комбинирана лампа за аварийна светлина с батерии и сензор, който при прекъсване на електрическото захранване автоматично включва LED аварийна светлина според EN 60598-2-22 за 3 часа. (P2/P3)

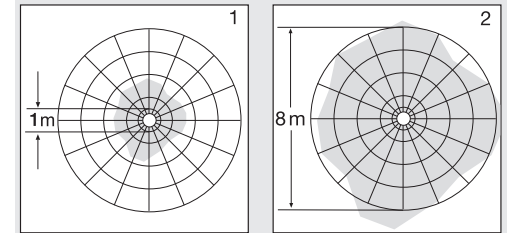
Интегрираният високочестотен сензор изпраща високочестотни електромагнитни вълни (5,8 GHz) и прихваща тяхното ехо. При най-малкото движение в обхвата на лампата, сензорът отчита промяната в ехото. Микропроцесор издава команда за включване на осветлението. Засичане през врати, стъкла или тънки стени е възможно.

Свещение:

Мощността на висококачествения сензор е около 1 mW - това е само 1/1000 част от мощността на мобилен телефон или микровълнова печка.

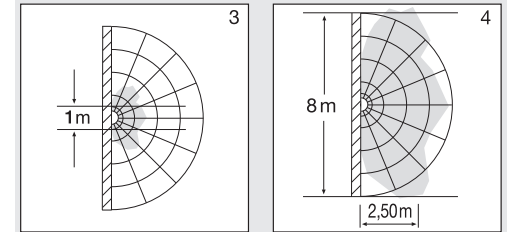
Обхват при монтаж на таван:

- 1) минимален диапазон (Ø 1 m)
- 2) максимален диапазон (Ø 8 m)



Обхват при монтаж на стена:

- 3) минимален диапазон (Ø 1 m)
- 4) максимален диапазон (Ø 8 m)



Съдържание на комплекта (рис. 3.1)

- Сензорна лампа
- 3 подложки
- 2 бленди

Съдържание на комплекта аварийна светлина (рис. 3.2)

- Сензорна лампа
- 3 подложки
- 2 бленди
- 1 модул за аварийна светлина
- 3 батерии

Размери (рис. 3.3)

Преглед на уреда

RS PRO LED P1 (рис. 3.4)

RS PRO LED P2 /RS PRO LED P3 (рис. 3.5)

RS PRO LED P2 аварийна светлина / RS PRO LED P3 аварийна светлина (рис. 3.6/3.7)

- A Корпус на електрониката
- B Светлинен сензор
- C Високочестотен сензор
- D Клема за свързване
- E Уплътнител
- F Бленда
- G Настройка на основното осветление
- H Настройка на времето
- I Настройка на обхвата

- J** Настройка на светлочувствителността
- K** Модул за аварийна светлина (опция)
- L** LED, показващ състоянието
- M** Бутон "test"

4. Електрическо свързване

Схема на свързване (рис. 4.1)

Кабелът съдържа 3 проводника:

- L** = фаза (обикновено черен, кафяв или сив)
- N** = нула (обикновено син)
- PE** = заземяващ проводник (зелен/жълт)
- ↓ = включена фаза (обикновено черен, кафяв или сив)

При съмнение проводниците трябва да бъдат идентифицирани с уред за проверка на напрежението, след което напрежението отново трябва да бъде спряно. Фазата (**L**), (**⚡**) както и нулата (**N**) се свързват към клемата.

Важно:

Размяна на проводниците води до късо съединение в уреда или таблото с предпазители. При такъв случай всеки проводник трябва още веднъж да бъде идентифициран и наново свързан. Към системата, разбира се, може да бъде добавен прекъсвач, за включване и изключване (при употреба без модул за аварийна светлина).

Свързването към димер води до повреда на сензорната лампа.

Сведение:

LED да не се докосва директно.

5. Монтаж

- Всички части да се проверят за щети.
- При повреда продуктът да не се пуска в експлоатация.
- Сензорната лампа трябва да бъде монтирана стабилно.
- Да се избере подходящо място за монтаж, съобразявайки се с обхвата и засичането на движение.

Последователност за монтаж

- Да се изключи електрозахранването (рис. 4.1).
- Покриващият капак да се отдели от корпуса (рис. 5.1).
- Да се маркират местата за пробиване (рис. 5.2).
- Да се пробият дупките и да се поставят дюбелите (рис. 5.3).
- Да се пробият уплътненията за кабелите (рис. 5.4).
- Монтаж със скрити кабели (рис. 5.5).
- Монтаж с открити кабели (рис. 5.6).
- Кабелите да се свържат (рис. 5.7-5.8).
- Да се свали модула за аварийно осветление (рис. 5.9)
- Батериите да се заменят (рис. 5.10)
- Електрозахранването да се включи (рис. 5.11).
- Да се направят настройки → "6. Функция"
- Да се постави абажура (рис. 5.11).

6. Функция

Заводски настройки

- Настройка на светлочувствителността 2000 лукса
- Настройка на обхвата 8 м
- Настройка на времето 5 секунди
- Функция основно осветление Изкл.

След като корпусът е монтиран и свързването към мрежата осъществено, сензорната лампа може да бъде включена. При ръчно пускане в експлоатация посредством ключа за включване, лампата се изключва за 10 секунди, навлизайки в калибраща фаза, след което се активира сензорния режим. Следващо задействане на ключа за включване не е необходимо.

Регулатор (рис. 6.2)

Настройка на светлочувствителността (праг на задействане) (J)

Желаният праг на задействане на лампата може да бъде регулиран безстепенно от около 2 до 2000 лукса.

- Регулатор в позиция + = дневен режим (независимо от осветеността)
- Регулатор в позиция – = слаба светлина (около 2 лукса)

При настройка на обхвата и при проверка на функциите на дневна светлина регулаторът трябва да е на +.

Настройка на обхвата (чувствителност) (I)

Понятието обхват визира диаметъра на приблизително кръглата област на пода, която се образува при монтаж на височина 2,5 м.

- Регулатор + = максимален обхват 8 м
- Регулатор – = минимален обхват 1 м

Настройка на времето (време на допълнително осветяване) (H)

Желаната продължителност на светене на лампата може да се регулира безстепенно от около 5 секунди до макс. 15 минути. Всяко засечено движение преди изтичане на времето връща часовника в първоначална позиция.

- Регулатор + = около 15 минути
- Регулатор – = около 5 секунди

Сведение:

След всяко изключване на лампата засичането на нови движения се прекъсва за около 1 секунда. Едва след това лампата може да се включи при засечено движение.

При настройка на обхвата и за проверка на функциите се препоръчва да бъде избран най-краткия интервал.

Функция основно осветление (G)

Функцията основна светлина дава възможност за осветление с около 10 % от светлинната мощност, когато бъде достигнат настроен праг на осветеност. При движение в обхвата светлината се включва за избран времеви интервал със 100 % мощност. След изтичане на настроеното време светлината се изключва напълно. Ако настроен праг на осветеност

все още е надхвърлен, основната светлина отново се включва.

- Регулатор на ☾ = основна светлина ВКЛ
- Регулатор на Off = основна светлина ИЗКЛ
- Регулатор на 10 мин = основна светлина 10 минути
- Регулатор на 30 мин = основна светлина 30 минути

Основната светлина е ВКЛ, когато прага на осветеност бъде подминат. При активиран дневен режим основната светлина винаги е ВКЛ. Основната светлина се изключва на всеки час, за да измери околната осветеност. След кратко време основната светлина отново се включва.

Функция постоянна светлина

Ако опционално бъде включен прекъсвач, освен включване и изключване, са възможни и следните функции:

Постоянна светлина (рис. 6.3)

1) Включване постоянна светлина:

шалтер 2 × ИЗКЛ и ВКЛ. Лампата остава с постоянна светлина за 4 часа. След това автоматично преминава отново в сензорен режим.

2) Изключване на постоянна светлина:

шалтер 1 × ИЗКЛ и ВКЛ. Лампата се изключва, съответно преминава в сензорен режим.

Важно:

Включванията трябва да се извършват за 0,2 до 1 секунда.

С поставяне на приложените бленди, обхватът може да бъде намален в четири посоки. (рис. 6.4)

Обслужване модул за аварийна светлина

Преди употреба аварийното осветление задължително да се тества.

- Натиснете бутон „test“, аварийните LED се включват.
- Пуснете бутон „test“, аварийните LED се изключват.
- Опционален допълнителен тест: захранването да се отдели от лампата.
- Модулът за аварийна светлина трябва да се включи.
- Модулът за аварийно осветление може да се сменя по време на нормалната работа на лампата.
- Контролният LED трябва винаги да свети след използване на модула за аварийно осветление, дори при провеждане на тест. Опционалният допълнителен тест, отделяне на захранването, не замества проверката през бутона "test".

Проблеми с модула за аварийна светлина

Зеленият LED-показател за зареждане не свети:

- Модулът за аварийна светлина не е поставен добре
- Да се провери връзката с мрежата
- Да се провери посоката и броя на батериите

Зеленият LED-показател за зареждане свети, аварийните LED не се включват с бутона "test":

- Батериите са твърде разредени
- Батериите са дефектни или грешно поставена
- Да се провери връзката с мрежата
- Да се провери посоката и заредеността на батериите, евентуално да се заменят

Зеленият LED за зареждане не свети, включва се заедно с аварийните LED при натискане на бутон

- Да се провери посоката и броя на батериите

При натискане на бутона аварийните LED веднага се изключват

- Батериите са празни или дефектни
- Да се провери връзката на модула за аварийна светлина, зеленият LED за зареждане трябва да свети

7. Принадлежности (опция)

- Резервна батерия за модул за аварийно осветление (3 броя) EAN 4007841 006457

8. Грижа и поддръжка

Продуктът не се нуждае от поддръжка.

При замърсяване, лампата може да бъде почистена с влажна кърпа (без почистващ препарат).

Лампата за аварийна светлина трябва редовно да бъде проверявана според съответните държавни предписания.

9. Отстраняване

Електроуреди, принадлежности и опаковки трябва да бъдат рециклирани, с цел опазване на околната среда.



Не изхвърляйте електроуреди с общите домашни отпадъци!

Само за страни от ЕС:

Според действащата Директива на ЕС за стари електронни и електроуреди и транспонирането ѝ в национално право, електроуреди, които повече не могат да бъдат употребявани, трябва да бъдат разделно събирани и рециклирани, с цел опазване на околната среда.



Не изхвърляйте стари уреди, акумулатори/батерии в общия боклук, в огън или във вода. Акумулатори/батерии трябва да се събират, рециклират или да се отстраняват по предпазващ за околната среда начин.

Само за страни от ЕС:

Според Директива 2006/66/ЕО дефектни или изтощени акумулатори/батерии трябва да бъдат рециклирани. Акумулатори/батерии, негодни за употреба, могат да бъдат върнати на търговеца или в пункт за събиране на вредни отпадъци.

10. Гаранция от производителя

В ролята ви на купувач разполагате със законови права спрямо продавача. Ако тези права съществуват във вашата страна, тази гаранционна декларация не ги ограничава, нито ги съкращава. Ние ви даваме

5 години гаранция за перфектна изработка и правилно функциониране на вашия продукт STEINEL-Professional - от серията Сензорна техника. Ние гарантираме, че този продукт няма материални, производствени и конструктивни недостатъци. Ние гарантираме функционалността на всички електронни елементи и кабели, както и липсата на дефекти в използваните материали и техните повърхности.

Гаранционен иск

Ако искате да направите рекламация на вашия продукт, моля да го изпратите напълно окомплектован и за наша сметка, заедно с оригиналната касова бележка или фактура, които трябва да съдържат датата на покупката и обозначението на продукта, на вашия търговец или директно на нас, **ТАШЕВ-ГАЛВИНГ ООД, Бул. Климент Охридски № 68, 1756 София, България.** Затова ви препоръчваме грижливо да пазите касовата бележка или фактурата до изтичане на гаранционния срок. За щети настъпили по време на транспорта на продукта STEINEL не поема отговорност.

Информация за представяне на гаранционен иск ще получите на нашата интернет страница www.tashev-galving.com

Ако имате гаранционен случай или въпрос по вашия продукт, можете да ни се обадите по всяко време на нашия сервизен телефон **+359 (2)700 45 454.**

5 ГОДИНИ
ГАРАНЦИЯ
ОТ ПРОИЗВОДИТЕЛ

11. Декларация за съответствие

С настоящото STEINEL Vertrieb GmbH декларира, че този тип радиосъоръжение RS PRO LED P1 / RS PRO LED P2 / RS PRO LED P3 е в съответствие с Директива 2014/53/ЕС. Цялостният текст на ЕС декларацията за съответствие може да се намери на следния интернет адрес: www.steinell.de

12. Технически данни сензорна лампа

Размери (Ø × Д)	P1: Ø 280 × 110 мм P2: Ø 320 × 120 мм P3: Ø 400 × 142 мм
Връзка с мрежата	220-240 V, 50/60 Hz
Материал	PMMA (покриващ капак)
Консумирана мощност	P1: 9,5 W P2: 15,5 W P3: 19,5 W
Мрежов ток	P1: 230 V - 45 mA P2: 230 V - 75 mA P3: 230 V - 88 mA
Мощностен фактор	P1: 0,91 P2: 0,91 P3: 0,93
Допълнителни мощности	Товар конвенционални/халогенни лампи 800 W Ел. баласт луминисцентни лампи 400 W Луминисцентни лампи, некомпенсирани 400 VA Луминисцентни лампи, последователно компенсирани 400 VA Луминисцентни лампи, паралелно компенсирани 400 VA Нисковоолтови халогенни лампи 800 VA LED < 2 W 16 W 2 W < LED < 8 W 64 W LED > 8 W 64 W Капацитивен товар 88 µF
Светлинен поток с капак	P1 NW: 1010 lm P1 WW: 960 lm P2 NW: 1810 lm P2 WW: 1730 lm P3 NW: 2310 lm P3 WW: 2210 lm
Ефективност с капак	P1 NW: 106 lm/W P1 WW: 101 lm/W P2 NW: 117 lm/W P2 WW: 112 lm/W P3 NW: 119 lm/W P3 WW: 113 lm/W
Светлинен поток аварийна светлина	38 lm
Цвят на светлината	3000 K + 4000 K / неутрално бяло / SDCM 3
Живот на LED	50.000 часа (L70B10 според LM80)
Висококачествена техника	5,8 GHz (реагира на най-малките движения, независимо от температурата)
Ъгъл на отчитане	360° с 160° ъгъл на разтвор
Излъчваща мощност	около 1 mW
Обхват	Ø 1-8 м (височина на монтаж 2,5 м) безстепенно регулиране
Настройка на времето	5 с. - 15 мин.
Базово осветление	10 %
Настройка на светлочувствителността	2-2000 Lux
Вид защита	IP 54
Клас защита	II
Температурен диапазон	-10 до +40°C

13. Технически данни батерии

3 броя Panasonic NiMH, NHR 80AAAB, 1,2 V/750 mAh, AAA

Зареждане на батериите с около 23 mAh постоянно, не се създава собствено загряване

Време за зареждане: 24 часа (продължително мрежово напрежение)

Капацитет/продължителност на аварийното осветление : поне 3 часа *1)

*1) Максималният капацитет се гарантира само ако се използват приложените батерии.

Важно: когато продължителността на осветяване от модула за аварийно осветление падне под 3 часа, батериите трябва да бъдат заменени.

14. Проблеми при експлоатация сензорна лампа

Проблем	Причина	Решение
Сензорната лампа е без напрежение	<ul style="list-style-type: none"> Задействал се е предпазител, не е включен, прекъснат кабел Късо съединение Евентуален прекъсвач да се изключи 	<ul style="list-style-type: none"> Предпазителят да се включи или замени, шалтерът да се включи, проводниците да се проверят с уред за напрежение Да се проверят връзките Прекъсвачът да се включи
Сензорната лампа не се включва	<ul style="list-style-type: none"> Настройката на светлочувствителността е погрешно направена Прекъсвачът е изключен Предпазителът се е задействал 	<ul style="list-style-type: none"> Настройката да се направи наново Прекъсвачът да се включи Предпазителят да се включи, замени, евентуално да се провери връзката
Сензорната лампа не се изключва	<ul style="list-style-type: none"> Продължително движение в обхвата 	<ul style="list-style-type: none"> Да се провери обхвата
Сензорната лампа се включва без видимо движение	<ul style="list-style-type: none"> Лампата не е монтирана стабилно Движението е останало скрито за наблюдателя (движение зад стена, движение на малък обект в непосредствена близост до лампата и т.н.) 	<ul style="list-style-type: none"> Корпусът да се закрепи стабилно Да се провери обхвата
Сензорната лампа не се включва, въпреки наличието на движение	<ul style="list-style-type: none"> Бързи движения не се отчитат, за да се намалят прекъсванията, или е избран твърде малък обхват Настройката на светлочувствителността е погрешно направена 	<ul style="list-style-type: none"> Да се провери обхвата Настройката да се направи наново

15. Проблеми при експлоатация модул за аварийна светлина

Проблем	Причина	Решение
Зеленият LED-показател за зареждане не свети	<ul style="list-style-type: none"> Модулът за аварийна светлина не е поставен добре Липсва мрежово захранване LED на аварийната светлина дефектни 	<ul style="list-style-type: none"> Да се провери връзката с мрежата Да се заменят батериите Да се провери посоката и броя на батериите
Зеленият LED-показател за зареждане свети, аварийните LED не се включват с бутон	<ul style="list-style-type: none"> Батериите са твърде разредени Батерията е дефектна 	<ul style="list-style-type: none"> Да се провери връзката с мрежата Да се провери посоката и заредеността на батериите
Зеленият LED за зареждане не свети, включва се заедно с аварийните LED при натискане на бутон	<ul style="list-style-type: none"> Батериите са поставени грешно или са малко 	<ul style="list-style-type: none"> Да се провери посоката и броя на батериите. Евентуално да се заменят батериите
При натискане на бутон "test" аварийните LED ведага се изключват	<ul style="list-style-type: none"> Батериите са празни или дефектни 	<ul style="list-style-type: none"> Да се провери връзката на модула за аварийна светлина, зеленият LED за зареждане трябва да свети

CN

1. 关于本文件

请仔细阅读并妥善保管！

— 版权所有。未经我方批准禁止翻印或摘录。

— 保留技术更改的权利。

符号说明



危险警示！



指示文件中的文本位置。

2. 一般安全性提示



在设备上进行任何工作前均须断开电源！

- 安装时必须确保连接的电线无应力。因此，首先切断电源，并使用试电笔检查是否存在电压。
- 安装感应灯时涉及电源电压的相关工作。因此必须根据国内通用的安装规定和连接条件执行专业安装工作。(例如: DE-VDE 0100, AT-ÖVE / ÖNORM E8001-1, CH-SEV 1000)
- 只能使用原装备件。
- 维修工作只允许由专业人员实施。
- 该灯的光源不能更换；如须更换光源（如在其使用寿命结束时），更换整个灯。

3. RS PRO LED P1 / RS PRO LED P2 / RS PRO LED P3

按规定使用

- 带运动检测器的传感器壁灯/吸顶灯。因探测灵敏，在室外区域仅可限制使用
- 组合的应急灯带有单独的电池和传感器功能，在断电时自动持续接通一盏符合 EN 60598-2-22 的 LED 应急灯，可持续3小时。(P2/P3)

集成式高频感应器可发射高频电磁波 (5.8 GHz) 并接收其反射波。即使灯感应范围内发生极小幅度的移动，感应器也能感知到反射波变化。微处理器随即发出“打开感应灯”开关指令。即使在门、玻璃窗或薄墙阻隔的情况下，也能进行感应。

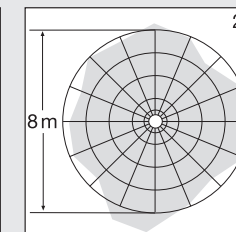
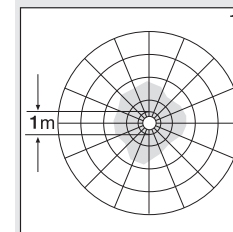
提示：

高频感应器高频功率约为 1 mW – 仅相当于手机或微波炉发射功率的千分之一。

天花板安装时的感应范围：

1) 最小有效距离 (∅ 1 m)

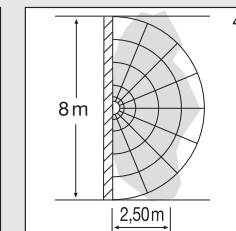
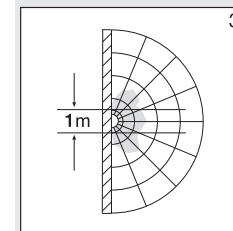
2) 最大有效距离 (∅ 8 m)



墙面安装时的感应范围：

3) 最小有效距离 (∅ 1 m)

4) 最大有效距离 (∅ 8 m)



供货范围 (图 3.1)

- 感应灯
- 3个垫圈
- 2个插孔挡板

应急灯供货范围 (图 3.2)

- 感应灯
- 3个垫圈
- 2个插孔挡板
- 1个应急灯模块
- 3节电池

产品尺寸 (图 3.3)

设备概览

RS PRO LED P1 (图 3.4)

RS PRO LED P2 / RS PRO LED P3 (图 3.5)

RS PRO LED P2 应急灯 / RS PRO LED P3 应急灯 (

图 3.6/3.7)

- A 电解液
- B 光敏元件
- C 高频感应器
- D 连接端子
- E 密封塞
- F 插孔挡板
- G 基本照明设置
- H 时间设置
- I 有效距离设置
- J 亮度设置
- K 应急灯模块 (可选)
- L LED状态指示灯
- M “测试”键

4. 电气连接

电路图 (图 4.1)

电源供电线由一根三芯电缆构成:

L = 火线 (通常为黑色、褐色或灰色)

N = 零线 (通常是蓝色)

PE = 保护线 (绿色/黄色)

↓ = 切换的火线 (通常为黑色, 棕色或者灰色)

如有疑问, 务必请您用电压检查表检查电缆; 接着重新断电。火线(L), (↓)以及零线(N) 连接在接线端子上。

重要事项:

一旦混淆接线, 以后则将在仪器中或在保险箱中导致短路。此种情况下须辨别每一根电缆并重新连接。电源供电线上自然可以安装一个电源开关, 以便送电和断电 (使用时无应急灯模块)。

连接调光器会导致感应灯损坏。

提示:

不要直接接触 LED 灯。

5. 安装

- 检查所有构件是否受损。
- 损坏时禁止使用产品。
- 安装传感器灯时必须注意将其无振动地固定。
- 在考虑有效距离和探测到运动的情况下选择合适的装配地点。

安装步骤

- 切断供电 (图 4.1)。
- 从机壳上取下盖罩 (图 5.1)。
- 标记钻孔 (图 5.2)。
- 钻孔和放入膨胀螺栓 (图 5.3)。
- 打开馈电线的密封塞 (图 5.4)
- 暗装引线安装 (图 5.5)。
- 明装引线安装 (图 5.6)。
- 连接接线电缆 (图 5.7-5.8)。
- 取下应急灯模块 (图 5.9)。
- 更换电池 (图 5.10)。
- 接通电源 (图 5.11)。
- 进行设置 → “6. 功能”
- 更换盖罩 (图 5.11)。

6. 功能

出厂设置

- **亮度设置** 2000 Lux
- **有效距离设置** 8 m
- **时间设置** 5 秒
- **基本照明灯功能** 关

该壳体安装完毕并连接电源线后, 感应灯即可使用。如果使用灯开关手动调试灯, 测量阶段时, 灯在 10 秒钟后自动关闭, 随后针对传感器模式激活。无需重新操作灯开关。

设置调节器 (图 6.2)

亮度设置 (响应阈值) (J)

灯具所需的响应阈值可在2至2000 Lux之间进行无级调节。

- 设置调节器调到 + = 日光模式 (与亮度无关)
- 设置调节器调到 - = 夜间模式 (大约 2 Lux)

调节检测范围以及在日光模式下进行功能测试时, 设置调节器必须位于 +。

有效距离设置 (灵敏度) (I)

有效距离这一概念是指安装在2.5米高度上时产生的大约呈圆形的探测范围直径。

- 调节器 + = 最大有效距离为 8 m
- 调节器 - = 最小有效距离为 1 m

时间设定 (延时) (H)

灯具所需的照明时长可在约 5 秒到 15 分钟之间进行无级调节。通过该时间结束前所探测到的每次运动, 重新启动时钟。

- 调节器 + = 约 15 分钟
- 调节器 - = 约 5 秒

提示:

每次关闭灯后, 新的移动感应会中断约 1 秒钟。该时间结束后, 感应灯仅在感应到移动时亮起。

设置感应范围和进行功能测试时, 建议设置最短时间。

基本照明灯功能 (G)

当达到设定的亮度值时, 基本照明灯功能以约10%的光效率进行照明。通过在感应范围内的移动, 灯在设置的时间内以 100% 的亮度开启。经过设定的时间段后, 灯完全关闭。如果仍然达到设定的亮度值, 基本照明灯再次开启。

- 调节器设置为 ☺ = 基本照明灯开
- 调节器设置为 Off = 基本照明灯关
- 调节器设置为 10 min = 基本照明灯亮 10 分钟
- 调节器设置为 30 min = 基本照明灯亮 30 分钟

当低于亮度阈值时, 基本照明灯

开。激活日光模式时, 基本照明灯始终开。基本照明灯每小时关闭一次, 以便测量环境亮度。短暂关闭后基本照明灯重新开启。

长亮功能

如果在电源供电线中安装了选配的电源开关, 则除简单的开关功能外, 还能实现下列功能:

长亮灯模式 (图 6.3)

- 1) **打开长亮灯:**
开关执行2次关和开。将灯设置为 4 小时的长亮灯。然后灯将重新自动切换至传感器模式
- 2) **关闭长亮灯:**
开关执行1次关和开。灯关闭或切换至感应器模式。

重要:

必须在0.2 至 1 秒的范围内执行开启过程。

通过插入附带的插孔挡板, 可在四个方向上缩短有效距离。(图 6.4)

应急灯模块操作

在使用前务必进行应急灯测试。

- 按下“test (测试)”按钮, 应急灯 LED 亮起。
- 松开“测试”键, 应急灯 LED 关。
- 可选的附加测试: 切断灯的供电。
- 必须接通应急灯模块。
- 应急灯模块在灯具正常使用时可以更换。
- LED 状态指示灯在使用应急灯模块后以及执行了应急灯测试时必须始终亮起。可选的附加测试以及断电不能替代使用“测试”键所进行的测试。

应急灯模块故障

绿色 LED 充电指示灯不亮:

- 应急灯模块未正确嵌入
- 检查电源连接
- 检查蓄电池的插入方向以及蓄电池的充电状态

绿色 LED 充电指示灯亮, 按“测试”键时应急灯 LED 未接通:

- 蓄电池放电过多
- 蓄电池组损坏或插入错误
- 检查电源连接
- 检查蓄电池的插入方向和充电状态, 必要时更换充电电池

绿色 LED 充电指示灯亮, 与应急灯 LED 同时按键时接通

- 检查蓄电池的插入方向以及蓄电池的充电状态

应急灯 LED 在操作按钮时一并重新熄灭

- 蓄电池电量用完或损坏
- 检查应急灯模块的电源线, 绿色 LED 充电指示灯必须亮起

7. 配件 (可选)

- 应急灯备用充电电池 (3 节) EAN 4007841 006457

8. 维护和保养

产品免维护。

照明灯脏污时, 可使用一块湿布 (不含清洁剂) 进行清洁。

必须按照各个国家的具体规定对 应急灯进行定期维护。

9. 废弃物处理

电子设备、附件和包装应根据环保要求寻求再次利用。



不得将电子设备投入生活垃圾!

仅限欧盟地区:

根据适用的关于废旧电子设备和电子元件欧洲指令及其在国家法律中的实施规则, 必须将无法再使用的电子设备分开收集在一起并根据环保要求寻求再次利用。



不得将旧设备、蓄电池/电池掷入家庭垃圾、火或水中。应收集、回收蓄电池/电池, 或将其以环保方式进行回收处理。

仅适用于欧盟国家:

必须按照指令 RL 2006/66/EG 收集损坏和电量耗尽的充电电池/电池。无法再使用的充电电池/电池组可交至商家收集点或有害物质收集处。

10. 制造商担保

作为购买方相对销售商具有法定的免费换权和保修权。如果您所在国家具有相关法律规定, 该权利不受我们质保声明而缩短或任何限制。我们为施特朗专业传感器产品的完好性能和正常功能提供 5 年质保。我们保证此产品不含材料、生产和结构方面的缺陷。我们保证所有电子部件和电缆的功能可靠性以及所使用的材料及其表面无任何缺陷。

质保索赔

如需提出产品索赔, 则请您将完整的原始购买凭证 (必须包含购买日期和产品名称的说明) 自费邮寄给您的经销商或直接邮寄给我们: Rm. 25A Huadu Mansion, No. 828-838 Zhangyang Road, 200122 Shanghai, PR China。为此, 建议您妥善保存购买凭证, 直至质保期到期。施特朗对寄回过程中的运输费用和风险不承担任何责任。

质保索赔的相关信息请参见我们网站的主页

www.steinel.cn

如果您对质保或产品有任何疑问, 敬请垂询: 服务热线 +86 21 5820 4486。

5年
厂商质保

11. 一致性声明

STEINEL Vertrieb GmbH 特此声明, RS PRO LED P1/RS PRO LED P2/RS PRO LED P3的无线电子设备类型符合指令 2014/53/EU。在以下网址中提供欧盟一致性声明的完整文本: www.steinel.de

12. 传感器灯技术参数

尺寸 (Ø × T)	P1: Ø 280 × 110 mm P2: Ø 320 × 120 mm P3: Ø 400 × 142 mm
电源连接	220-240 V, 50/60 Hz
材质	聚甲基丙烯酸甲酯 PMMA (盖罩)
功率消耗	P1: 9.5 W P2: 15.5 W P3: 19.5 W
电源电流	P1: 230 V - 45 mA P2: 230 V - 75 mA P3: 230 V - 88 mA
功率系数	P1: 0.91 P2: 0.91 P3: 0.93
额外负载功率	白炽灯/卤素灯负载 800 W 荧光灯电子镇流器 400 W 荧光灯未补偿 400 VA 荧光灯已串联补偿 400 VA 荧光灯并联补偿 400 VA 低压卤素灯 800 VA LED < 2 W 16 W 2 W < LED < 8 W 64 W LED > 8 W 64 W 电容负载 88 µF
包括盖罩的光流	P1 NW: 1010 lm P1 WW: 960 lm P2 NW: 1810 lm P2 WW: 1730 lm P3 NW: 2310 lm P3 WW: 2210 lm
包括盖罩的效率	P1 NW: 106 lm/W P1 WW: 101 lm/W P2 NW: 117 lm/W P2 WW: 112 lm/W P3 NW: 119 lm/W P3 WW: 113 lm/W
紧急照明灯的光通量	38 lm
光色	3000 K + 4000 K / 中性白 / SDCM 3
LED 使用寿命	50.000h (L70B10 根据 LM80)
高频技术	5.8 GHz (不受温度影响, 可以对最微小的移动作出反应)
感应角度	360° 时 160° 开口角度
发射功率	约 1 mW
有效距离	Ø 1-8 m (安装高度 2.5 m), 可无级设置
时间设置	5 s - 15 min
底灯	10 %
亮度设置	2 至 2000 Lux
保护形式	IP 54
防护等级	II
温度范围	-10 至 +40° C

13. 蓄电池技术参数

3 节 Panasonic NiMh, HHR 80AAAB, 1.2 V/750 mAh, AAA
使用约 23 mAh 的电流给蓄电池持续充电, 不会自体发热
充电时间: 24 h (稳定电源电压)
充电电池容量/紧急照明时长: 至少 3 h *1)

*1) 仅当使用附带的充电电池时, 才能保证达到电池最大容量。
重要: 当紧急照明模块的照明时长低于 3 h 时, 必须更换所使用的充电电池。

14. 传感器灯运行故障

故障	原因	补救办法
感应灯无电压	<ul style="list-style-type: none"> ■ 保险丝已熔断, 未接通, 断线 ■ 电源线短路 ■ 电源开关可能已关闭 	<ul style="list-style-type: none"> ■ 接通、更换保险丝; 打开电源开关; 使用试电笔检查电线 ■ 检查接口 ■ 打开电源开关
感应灯无法打开	<ul style="list-style-type: none"> ■ 亮度设置选择 错误 ■ 电源开关关闭 ■ 保险丝已熔断 	<ul style="list-style-type: none"> ■ 重新设置 ■ 接通 ■ 接通、更换保险丝, 必要时检查接头
感应灯无法关闭	<ul style="list-style-type: none"> ■ 在感应范围内持续运行 	<ul style="list-style-type: none"> ■ 检查范围
未检测到移动, 但感应灯打开	<ul style="list-style-type: none"> ■ 灯未牢固 安装 ■ 存在运动物体, 但感应器未发现 (如墙后的移动, 靠近灯的小物体的移动等) 	<ul style="list-style-type: none"> ■ 紧固壳体 ■ 检查范围
发生移动, 但感应灯无法打开	<ul style="list-style-type: none"> ■ 为将干扰降低到最低限度而抑制了快速运动或者探测范围设置得太小 ■ 亮度设置选择错误 	<ul style="list-style-type: none"> ■ 检查范围 ■ 重新设置

15. 应急灯模块故障

故障	原因	补救办法
绿色 LED 充电指示灯不亮	<ul style="list-style-type: none"> ■ 应急灯模块未正确嵌入 ■ 无电源电压 ■ 应急灯损坏 	<ul style="list-style-type: none"> ■ 检查电源连接 ■ 更换电池 ■ 检查蓄电池的插入方向以及蓄电池的充电状态
绿色充电指示灯 LED 开, 按键后应急灯 LED 未接通	<ul style="list-style-type: none"> ■ 蓄电池放电过多 ■ 充电电池组已损坏 	<ul style="list-style-type: none"> ■ 检查电源连接 ■ 检查蓄电池的插入方向以及蓄电池的充电状态
绿色 LED 充电指示灯关, 与应急灯 LED 同时 按键时接通	<ul style="list-style-type: none"> ■ 充电电池使用错误或数量不足 	<ul style="list-style-type: none"> ■ 检查蓄电池的插入方向以及蓄电池的充电状态。必要时更换 充电电池
按下“测试”键时, 应急灯LED立即 关闭	<ul style="list-style-type: none"> ■ 蓄电池电量用完或损坏 	<ul style="list-style-type: none"> ■ 检查应急灯模块的电源线, 绿色 充电指示灯 LED 必须亮起