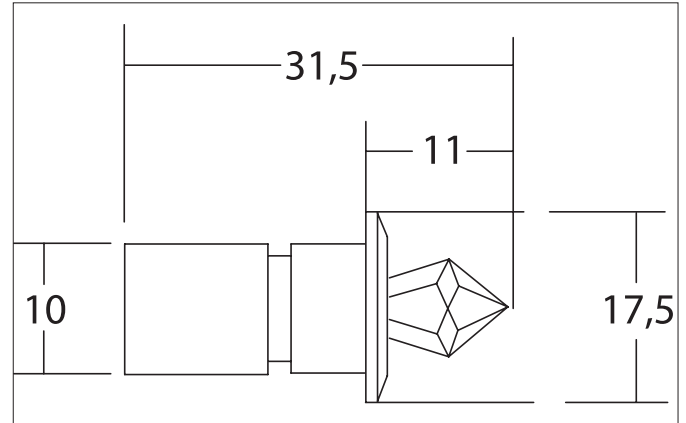


**FIBATEC Kristall-Austrittselement, für Faser S2 und S2M**

Artikel-Nr. 9731.03

Licht.  
Für Generationen.



**Ausschreibungstext**

Kristall-Austrittselement, für Faser S2 und S2M, chrom matt. Material: Messing / Kristallglas mit Facettenschliff,  
 Aussendurchmesser: Ø 17,5 mm,  
 Höhe ohne Kristall: 1,5 mm,  
 Höhe mit Kristall: 11 mm,  
 Einbautiefe ohne Faser: 20 mm,  
 Einbautiefe mit Faser: 100 mm,  
 Bohrdurchmesser: Ø 10 mm,  
 Befestigungsart: Kleben (mit Brumberg-Kleber 48290000).

Artikeldaten	
Artikel-Nr.	9731.03
GTIN	4250047791300
Serienname	FIBATEC
Kurzbeschreibung	Kristall-Austrittselement, für Faser S2 und S2M
Material	Messing / Kristallglas
Farbe	chrom
Form	rund
Nettogewicht	0,011 kg

Logistische Daten	
Bruttogewicht	0,026 kg
Länge Verpackung	70 mm
Breite Verpackung	47 mm
Höhe Verpackung	81 mm