

Matric-F3

Einbau-Lichtlinie, Befestigungsset inkl - Direktstrahlend

Artikelnummer: LF3AEE-830E-L615



Abbildungen ggf. nur ähnlich, dienen als Orientierung.

Matric-F3. LED. Einbau-Lichtlinie mit umlaufendem Rahmen für Montage in gesägten Wand- und Deckenöffnungen. Befestigungsset inklusive. Beleuchtungskörper aus hochwertigem Aluminiumprofil. Oberfläche Silver Anodised. Lichtcharakteristik: Rein direktstrahlend. Farbtemperatur: 3000K (Warm White). Farbwiedergabeindex (Ra): >80. Microprismenoptik aus Spezialacrylglas zur Reduktion der Leuchtdichte in Office-Bereichen. UGR<=19. Einfach schaltbar. LxBxH

(rechteckig). L=615mm. B=70mm. H=75mm. Low-Power-Bestromung. 767lm. 9W. 1,7kg. Binning initial <= MacAdam 3. IP20. Schutzklasse I. CE-, UKCA Kennzeichnung. ENEC. IK02. 220-240V. 50-60 Hz. RG0 (EN62471). Lichtstromrückgang von max. 0,2%/1.000 Betriebsstunden. Nennausfallrate von max. 0,2%/1.000 Betriebsstunden. L90B10 (tq 25°C) = 50.000h. 5 Jahre Garantie. Hersteller: Lightnet GmbH, nach ISO 9001:2015 zertifiziert

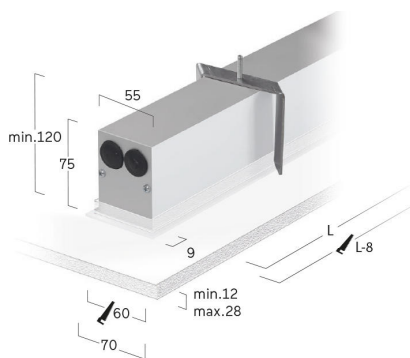
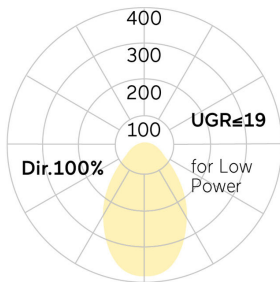
Matric-F3

Einbau-Lichtlinie, Befestigungsset inkl -
Direktstrahlend

Artikelnummer: LF3AEE-830E-L615

Kunde / Projekt: _____

Notiz: _____



Produktname	Matric-F3
Leuchtmittel	LED
Installationstyp	Einbau-Lichtlinie, Befestigungsset inkl
Oberfläche	Silver Anodised
Lichtverteilung	Direktstrahlend
CCT	3000K
Farbwiedergabeindex (Ra)	Ra>80
Optisches System	Microprismenoptik
Steuerung	Einfach schaltbar
Länge L/ Ø D (mm)	L=615mm
Breite B (mm)	B=70mm
Höhe H (mm)	H=75mm
Bestromung	Low-Power
Leuchtenlichtstrom	767lm
Anschlussleistung	9W
Schutzart	IP20
Prüfzeichen	ENEC
LED-Lebensdauer	L90B10 (tq 25°C) = 50.000h
UGR	UGR<=19
Photometrischer Code	8 30 / 3 3 9
Photobiologische Klasse	RG0 (EN62471)
Indoor/Outdoor	Indoor: ta [ambient] max. 25°C
Gewicht (kg)	1,7kg

