

fiche TN - avec presse-étoupe, avec calotte de fermeture

Abbildung ähnlich - similar picture

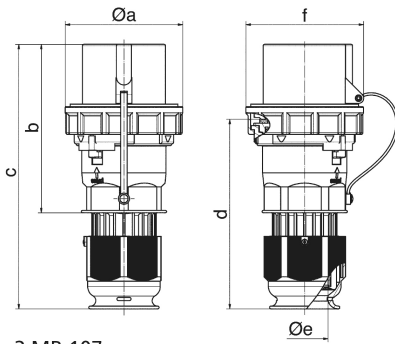


Description de l'article	
Référence	21430
EAN	4024941214308
Groupe de produits	fiche TN
Intensité	63A
Nombre de pôles	5p
Disposition des phases	3P+N+PE
Emplacement du contact de protection	2h
Tension	> 50V
Fréquence	plus de 300 à 500Hz inclus

Description de l'article	
Type alim. n°	VG 96919 CP 012
Indice de protection	IP67
Code couleur	vert bronze
Couleur de l'appareil	coulisseau de commande noir RAL 9005, presse-étoupe vert bronze RAL 6031-F9, anneau à baïonnette bronze vert RAL 6031-F9, capot vert bronze RAL 6031-F9, collet vert bronze RAL 6031-F9
Connectique	bornes à vis en bornes à cage
Section maximale des conducteurs	16,0 mm ²
Entrée de câble	raccord à écrou
Hauteur de l'appareil en mm	244mm
Largeur de l'appareil en mm	113.5mm
Profondeur de l'appareil en mm	115mm
Matériau du boîtier	polyamide
Contacts	le porte-contacts est en matériau résistant à la chaleur, les contacts sont en laiton nickelé

Autres caractéristiques techniques	
	Pour des câbles de diamètre entre 16mm min. et 36mm max., Les parties du boîtier sont reliées sans vis par une fermeture à encliquetage. Ouverture possible à l'aide d'un tournevis, Avec presse-étoupe MULTI-GRIP TE, décharge de traction intégrée, orifices d'écoulement d'eau supplémentaires et vis d'arrêt
	Avec calotte de fermeture

Données logistiques	
Poids unitaire	0.805 Kg / null
Type d'emballage	null
Contenu	1 ST
EAN	4024941214308
Longueur	115 mm
Largeur	113,5 mm
Hauteur	244 mm
Poids	0,806 kg
Volume	3 184,81 ccm
Type d'emballage	null
Contenu	5 ST
EAN	4024941839211
Longueur	325 mm
Largeur	217 mm
Hauteur	210 mm
Poids	4,231 kg
Volume	13 588,4 ccm



2 MB 107

Ampere Polzahl	63 3	63 4	63 5	125 3	125 4	125 5
a Ø	113,5	113,5	113,5	126,0	126,0	126,0
b	169,0	169,0	169,0	185,0	185,0	185,0
c	250,0	250,0	250,0	286,0	286,0	286,0
d	177,0	177,0	177,0	206,0	206,0	206,0
e Ø	36,0	36,0	36,0	50,0	50,0	50,0
f	112,5	112,5	112,5	125,0	125,0	125,0
Leiter mm ² min	6,0	6,0	6,0	16,0	16,0	16,0
Leiter mm ² max	25,0	25,0	25,0	50,0	50,0	50,0