

## DEVIreg™ Touch



DEVIreg™ Touch ist ein intuitiv programmierbarer Thermostat mit Timerfunktion zur Regelung elektrischer Fußboden-Heizungssysteme. Durch die spezielle 2-teilige Konstruktion ist der Thermostat kompatibel mit vielen gängigen Schalterprogrammen.



DEVIreg™ Touch kann schnell und intuitiv eingerichtet werden. Er verfügt über ein Energiesparprogramm einschließlich einer Selbstlernfunktion zur Ermittlung der optimalen Ein-/Ausschaltzeiten.

DEVIreg™ Touch kann auch zur Regelung anderer Heizsysteme verwendet werden.

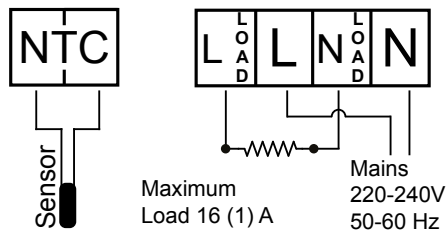
Vorteile:	Typ	Wert
<ul style="list-style-type: none"> <li>• Großer 2"-Touchscreen</li> <li>• Integrierter Setupassistent</li> <li>• Unkomplizierte und intuitive Bedienung</li> <li>• Adaptive PWM-Funktion</li> <li>• Passt in verschiedene Einzel- und Mehrfachrahmen</li> <li>• Kompatibel mit vielen NTC-Fühlern anderer Hersteller</li> <li>• Optionale Einrichtung über Setup-Code</li> <li>• Unkomplizierte Diagnosefunktion</li> </ul>	Betriebsspannung	220 V bis 240 V, 50/60 Hz
	Leistungsaufnahme im Standby-Betrieb	max. 0,40 W
	Relais: Ohmsche Last Induktive Last	16 A / 3680 W bei 230 V Cos Φ = 0,3 max. 1 A
	Fühler	NTC 15 kΩ bei 25 °C, 3 m (werkseitig) NTC 6,8 kΩ bei 25 °C NTC 10 kΩ bei 25 °C NTC 12 kΩ bei 25 °C NTC 33 kΩ bei 25 °C NTC 47 kΩ bei 25 °C
	Regelung	PWM – Pulsweitenmodulation
	Umgebungstemperatur	0 °C bis 30 °C
	Frostschutz	5 °C bis 9 °C (werkseitig 5 °C)
	Bodentemperatur	Max. 20 °C bis 35 °C (45 °C) Min. 10 °C bis 35 °C (45 °C)
	Regelbereich	5 °C bis 35 °C (Raum) 5 °C bis 45 °C (Boden)
	Lagerungstemperatur	-20 °C bis +65 °C
Max. Leitungsquerschnitt	1 x 4 mm <sup>2</sup> oder 2 x 2,5 mm <sup>2</sup>	
Kugeldruckprüfungstemperatur	75 °C	
Verschmutzungsgrad	2 (Wohnbereich)	
Reglertyp	1 C	
Softwareklasse	A	
Schutzklasse	Klasse II – <input type="checkbox"/>	
Schutzart	IP 21	
Abmessungen (H/B/T)	85 x 85 x 20–24 mm (Unterputztiefe: 22 mm)	
Gewicht	115 g	
Normenkonformität:		
<ul style="list-style-type: none"> <li>• EN/IEC 60730-1 (allgemein)</li> <li>• EN/IEC 60730-2-9 (Thermostat)</li> </ul>		
Zulassungen:		

Artikel-Nr.	Typ	Farbe	Beschreibung	EAN-Nr.	
140F1064	DEVIreg™ Touch	Reinweiß RAL 9010	Designrahmen	5703466215135	
140F1065	DEVIreg™ Touch	Reinweiß RAL 9010	Ohne Rahmen	5703466215142	
140F1071	DEVIreg™ Touch	Polarweiß RAL 9016	Designrahmen	5703466225615	
140F1069	DEVIreg™ Touch	Schwarz RAL 9005	Designrahmen	5703466225608	
140F1078	DEVIreg™ Touch	Euroweiß RAL 1013	Designrahmen	5703466235492	
140F1091	Ersatz Bodenfühler		3 m Länge	5703466209301	

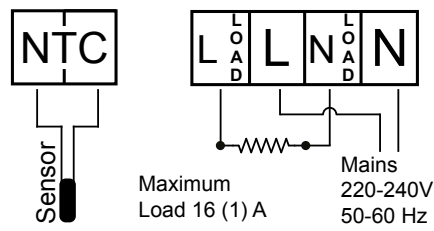
**Hinweis:** Die Fühlerzuleitung darf nicht in gemeinsamer Umhüllung mit der Netzzuleitung geführt werden!

## Anschlusspläne

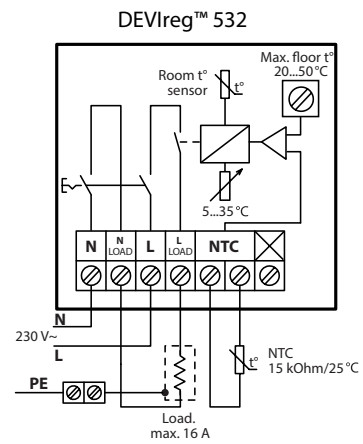
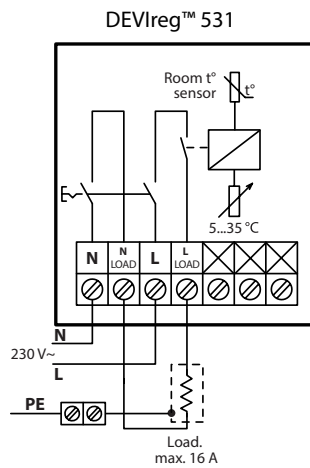
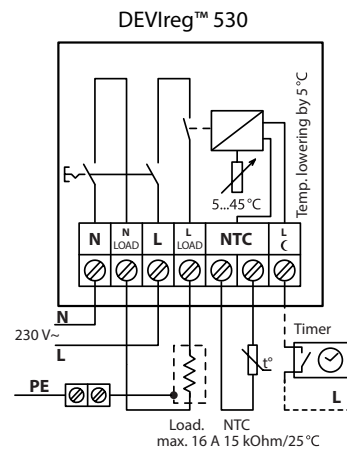
### DEVireg™ Touch



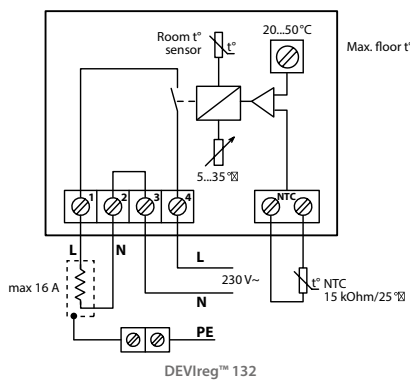
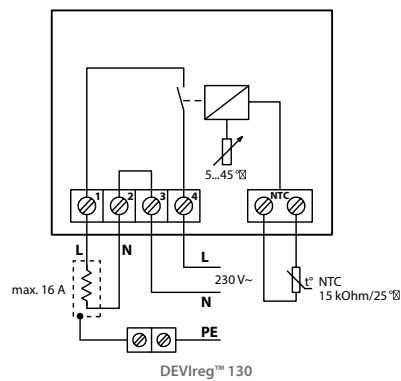
### DEVireg™ Smart



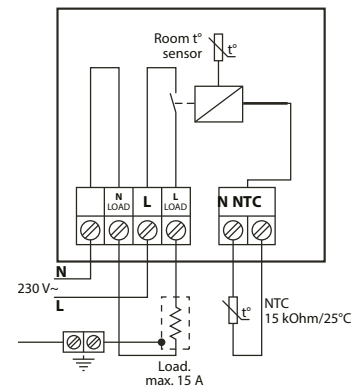
### DEVireg™ 530-532



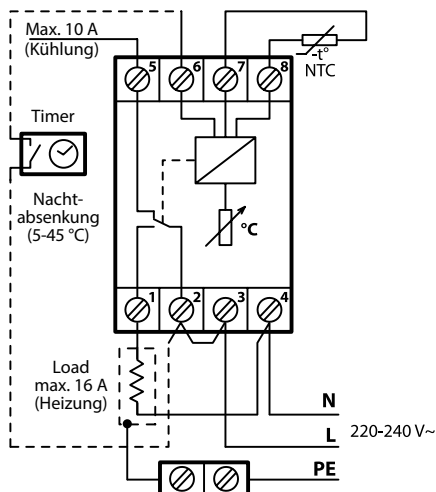
### DEVireg™ 130/132



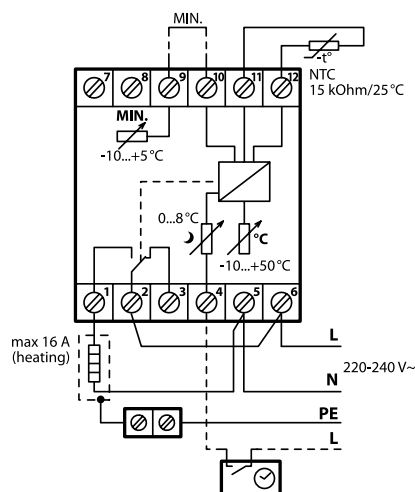
### DEVireg™ Opti



### DEVireg™ 330



### DEVireg™ 316



### DEVireg™ 610

