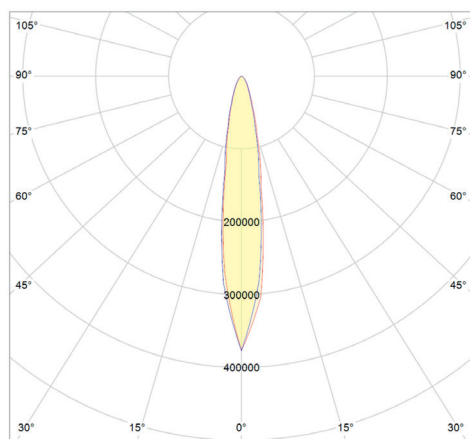


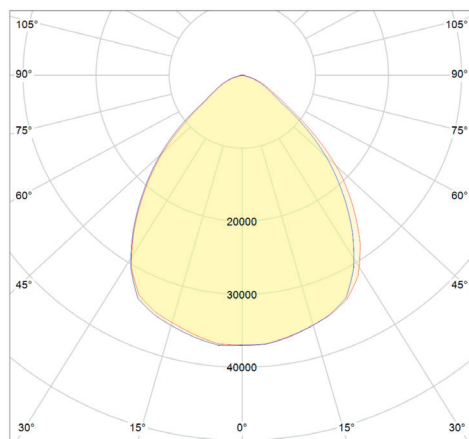


LED-Außenstrahler,
Schutzart IP 65,
geeignet als Spot- oder Flächenstrahler,
vibrationsfest und seewasserbeständig,
HD-Kameratauglich, daher geeignet als
Sportplatz- und Stadionbeleuchtung,
frei von Flickereffekten auch bei Zeitlupen,
Gehäusefarbe schwarz,
passive Kühlung,
Leistungsaufnahme 880 W,
verschiedene Optiken,
ballwurfsicher nach DIN 18302.



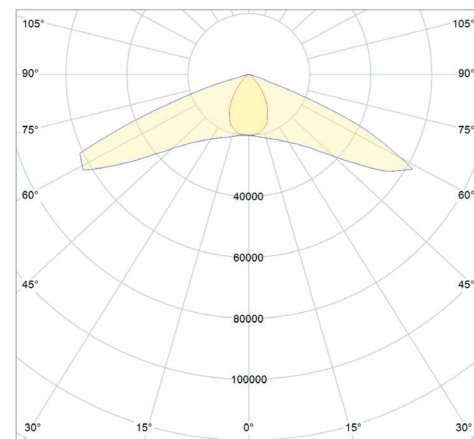
cd C0 - C180 C90 - C270

15°



cd C0 - C180 C90 - C270

90°



cd C0 - C180 C90 - C270

60° x 135°

Produktabmessungen	B 743 x H 724 mm
Leistungsaufnahme	880 W
LED Typ	Lumileds / Osram
Lebensdauer	50.000 h
Lichtstromerhalt	L80 B10
Energieverbrauch	880 kWh / 1.000 h
Input	90 - 305 VAC, 50 / 60 Hz
Treiber	Meanwell
Leistungsfaktor	0,95
Dimmfähigkeit	-
Schaltzyklen	> 100.000
Zündzeit	80 ms
Anlaufzeit	500 ms

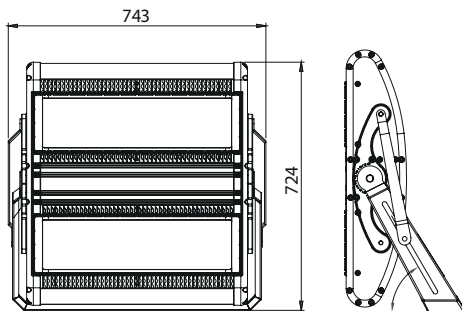
Schutzart	IP65
Schutzklasse	I
Produktfarbe	schwarz
Produktmaterial	Aluminium
Produktgewicht	38.000 g
VPE	1
Umgebungstemperaturbereich	-40 bis +50 °C
Maximale Messpunkttemperatur	60°C
Lagertemperaturbereich	-40 bis +65 °C
Luftfeuchtigkeit	bis 95 %
Garantie	60 Mon.* (optional erweiterbar)

* bei einer durchschnittlichen Einsatzzeit von 4.500 Stunden p.a.

Kurzbezeichnung	Art.-Nr.	Farbtemperatur	Dimmfunktion	CRI	Gesamtlichtstrom	Halbwertswinkel	Leistungsaufnahme	Lichtausbeute	EEK
HDS-Light-800-760-1515	20119	6.000 K	-	Ra 70	94.500 lm	15 x 15°	880 W	107 lm/W	A+
HDS-Light-800-760-3030	20120	6.000 K	-	Ra 70	94.500 lm	30 x 30°	880 W	107 lm/W	A+
HDS-Light-800-760-8545	20121	6.000 K	-	Ra 70	94.500 lm	85 x 45°	880 W	107 lm/W	A+
HDS-Light-800-760-8590	20122	6.000 K	-	Ra 70	94.500 lm	85 x 90°	880 W	107 lm/W	A+
HDS-Light-800-760-85135	20123	6.000 K	-	Ra 70	94.500 lm	85 x 135°	880 W	107 lm/W	A+

Weitere Lichtfarben auf Anfrage.

Auch z. B. grün oder blau als Sonderbau möglich.



LIEFERUMFANG

1. abalight Außenleuchte HDS-LIGHT 800
2. Installations- und Betriebsanleitung

ANZAHL GERÄTE PRO LEITUNGSSCHUTZSCHALTER

LSS	C10	C13	C16	C20	I_{max}	t_{puls}
Anzahl	0	-	1	-	240 A	0,5 ms
LSS	D10	D13	D16	D20	I_{max}	t_{puls}
Anzahl	1	-	1	-	240 A	0,5 ms

DIE AUSWAHL DES RICHTIGEN LEITUNGSSCHUTZSCHALTERS DARF NUR VON EINER ELEKTROFACHKRAFT ERFOLGEN. STROMSTÄRKE UND AUSLÖSEVERHALTEN MÜSSEN NACH DEN ANERKANNTEN REGELN DER ELEKTROTECHNIK AUF DIE ELEKTROINSTALLATION ABGESTIMMT WERDEN.

BEMESSUNGSWERTE

Bemessungsleistungsaufnahme	880 W
Bemessungsumgebungs-temperatur	25°C
Bemessungslichtstromerhalt	0,8 (L80)
Bemessungslebensdauerfaktor	0,9 (B10)
Bemessungslebensdauer	50.000 h