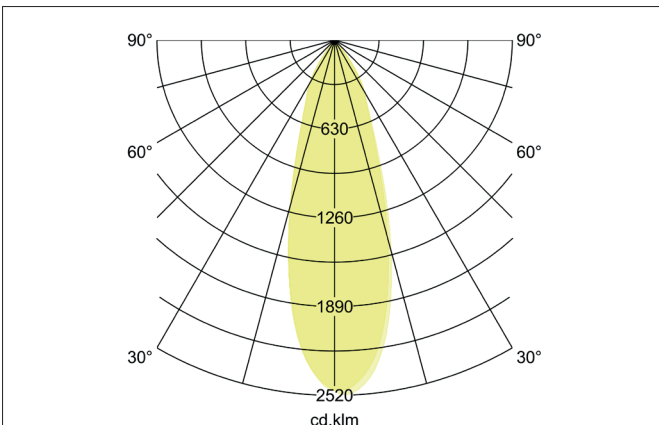
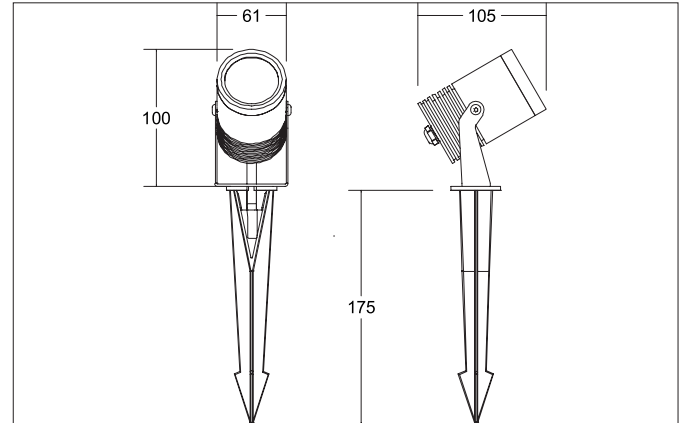


SPIKE LED-Erdspeißstrahler, 24 V DC, IP67
 Artikel-Nr. 60105643

Licht.
 Für Generationen.



Ausschreibungstext
 Runder LED-Erdspeißstrahler, 24 V DC, IP67, Deckenausschnitt Einbautiefe mm, Außendurchmesser 61 mm, Gewicht 0,554 kg, Optimale Lichtverteilung durch eine Abdeckung Glas transparent., Bemessungslichtstrom 1.200 lm, Bemessungsleistung 1 x 15 W, Lichtfarbe warmweiß, ähnlichste Farbtemperatur (CCT) 3.000 K, allgemeiner Farbwiedergabeindex CRI > 80, Gehäusewerkstoff: Aluminium / Glas, Farbe: titan, zulässige Umgebungstemperatur (ta): -20 °C - +25 °C, Schutzklasse (EN 61140): III, Schutzart (DIN EN 60529): IP67, Stoßfestigkeitsgrad nach IEC62262: IK04. Zum Anschluss an ein externes Betriebsgerät, welches nicht im Lieferumfang der Leuchte enthalten ist. Abhängig vom Betriebsgerät dimmbar.

Artikeldaten	
Artikel-Nr.	60105643
GTIN	4251433925569
Serienname	SPIKE
Kurzbeschreibung	LED-Erdspeißstrahler, 24 V DC, IP67
Material	Aluminium / Glas
Farbe	titan
Form	rund
Außendurchmesser	61 mm
Breite	61 mm
Aufbauhöhe	100 mm
Lieferumfang	inkl. 1.000 mm Anschlussleitung mit Aquastop
Nettogewicht	0,554 kg

SPIKE LED-Erdspeißstrahler, 24 V DC, IP67

Artikel-Nr. 60105643



Licht.
Für Generationen.

Lichttechnik	
Farbtemperatur	3.000 K
Lichtfarbe	weiß
Lichtstrom	1.200 lm
Systemeffizienz	80 lm/W
Farbwiedergabe	CRI > 80
Abstrahlwinkel	38°

Betriebstechnik Leuchte	
Systemleistung	15 W
Spannungsart	DC
Leuchtmittel	LED
Ausführung	ohne Fassung
Schutzklasse	III
Schutzart raumseitig	IP67
Ansteuerung	Abhängig vom Betriebsgerät
Leuchtmittelwechsel möglich	Die Lichtquelle dieser Leuchte darf nur vom Hersteller oder einem von ihm beauftragten Servicetechniker oder einer vergleichbar qualifizierten Person ersetzt werden.

Montagetechnik	
Montageart	Anbaumontage
Montageort	Bodenmontage
Verstellbarkeit	kopfverstellbar
Schwenkwinkel	90°
Drehwinkel	355°
Schlagfestigkeit	IK04
Werkstoff der Abdeckung	Glas transparent

Logistische Daten	
Bruttogewicht	0,634 kg
Länge Verpackung	210 mm
Breite Verpackung	105 mm
Höhe Verpackung	75 mm
Entsorgung am Ende der Lebensdauer	Das Produkt darf nicht mit dem Hausmüll entsorgt werden. Sie sind verpflichtet, solche Elektro-Altgeräte separat zu entsorgen. Informieren Sie sich bitte bei Ihrer Kommune über die Möglichkeiten der geregelten Entsorgung. Mit der getrennten Entsorgung führen Sie die Altgeräte dem Recycling oder anderen Formen der Wiederverwertung zu. Sie helfen damit zu vermeiden, dass u. U. belastende Stoffe in die Umwelt gelangen.

Lieferbares Zubehör	
	Artikel-Nr.: 17206000 LED-Netzgerät 24 V DC, 1-10 V dimmbar (analog) Leistung: 1 - 20 W Abmessung: 145 mm x 55 mm x 19 mm
	Artikel-Nr.: 17207000 LED-Netzgerät 24 V DC, schaltbar Leistung: 1 - 30 W Abmessung: 160 mm x 50 mm x 22 mm