



ERS 60 AB11 STTZN (410 200)

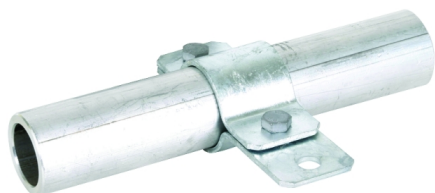
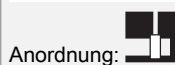
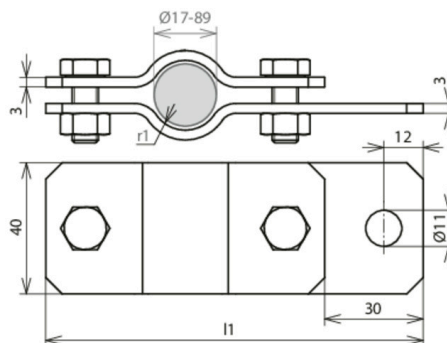


Abbildung unverbindlich



Anordnung:

Typ	ERS 60 AB11 STTZN
Art.-Nr.	410 200
Klemmbereich Rohr Ø	60 mm (2")
Werkstoff	St/tZn
Schraube	● M10 x 25 mm
Werkstoff Schraube / Mutter	St/tZn
Abmessung (l1 x r1)	151 x 30 mm
Blitzstromtragfähigkeit (10/350 µs)	100kA ^{*)}
Normenbezug	DIN EN 62561-1
Gewicht	324 g
Zolltarifnummer (Komb. Nomenklatur EU)	85359000
GTIN (EAN)	4013364026292
VPE	25 Stk.

^{*)} Genaue Zuordnung siehe Prüfzertifikat.

Änderungen in Form und Technik, bei Maßen, Gewichten und Werkstoffen behalten wir uns im Sinne des Fortschrittes der Technik vor. Die Abbildungen sind unverbindlich.