



GBH 2-23 REA Professional

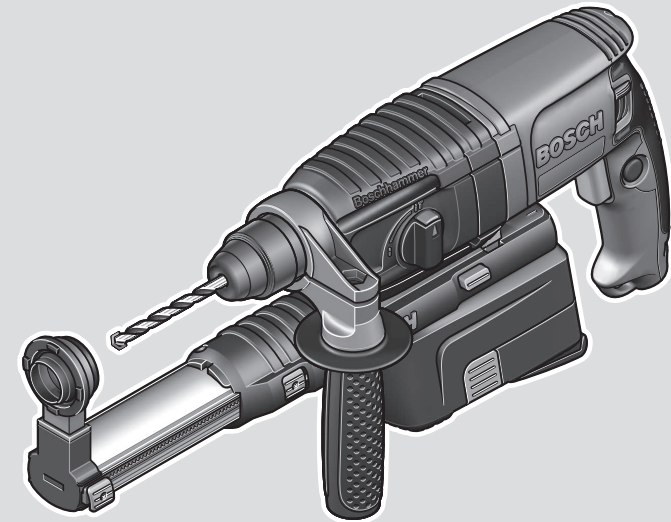
Robert Bosch Power Tools GmbH
70538 Stuttgart
GERMANY

www.bosch-pt.com

1 609 92A 81H (2022.07) TAG / 115



1 609 92A 81H

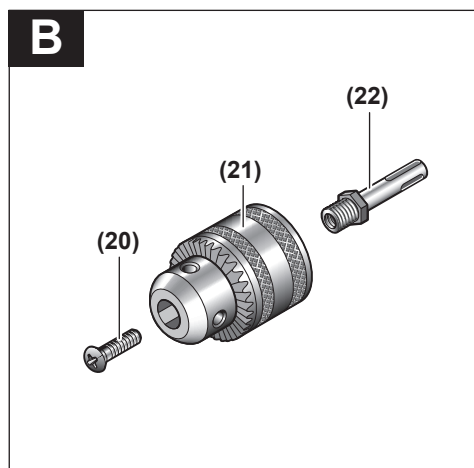
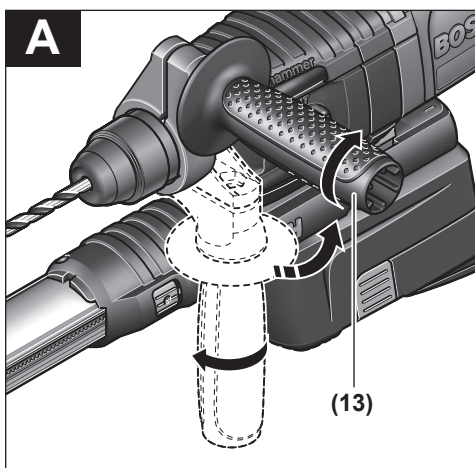
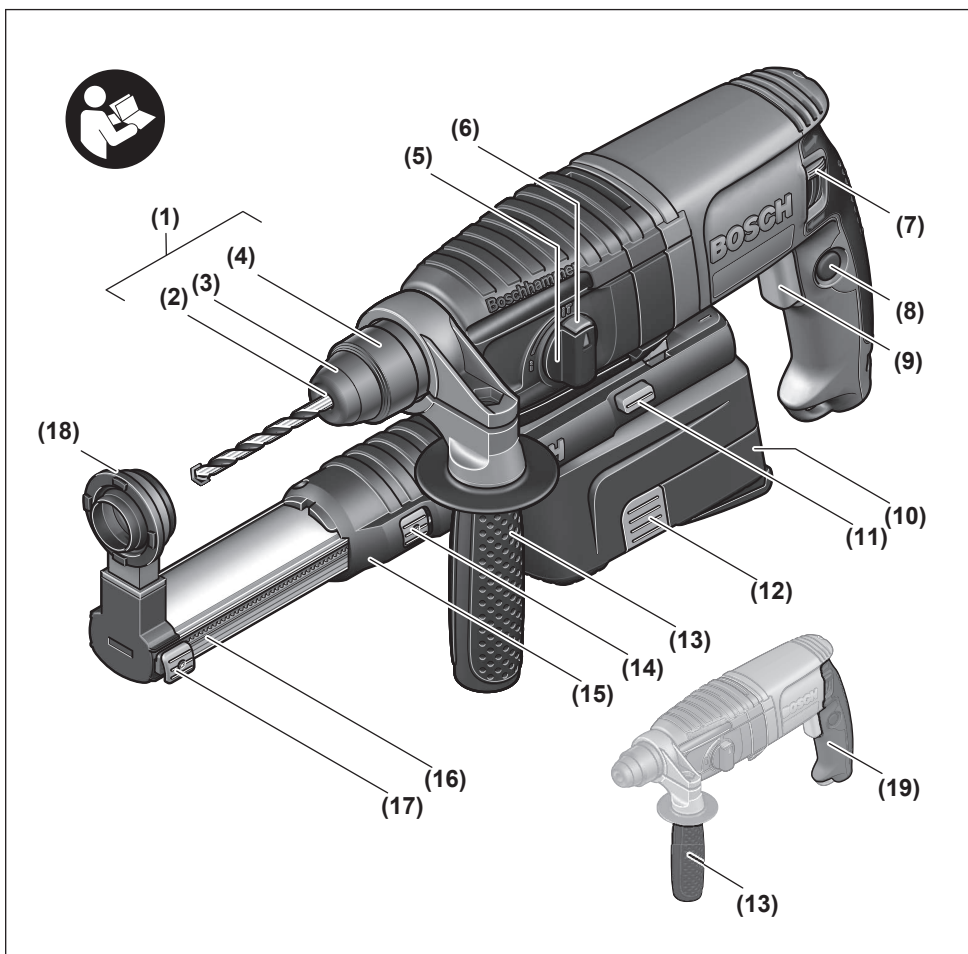


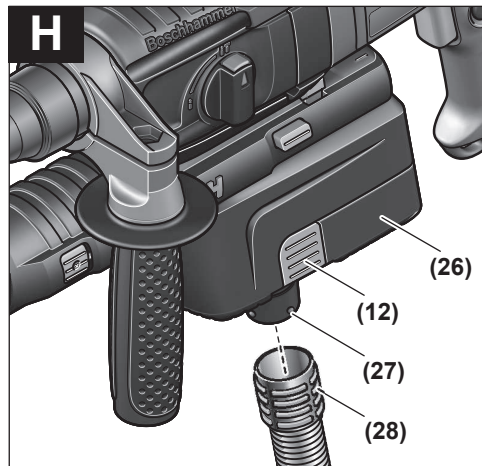
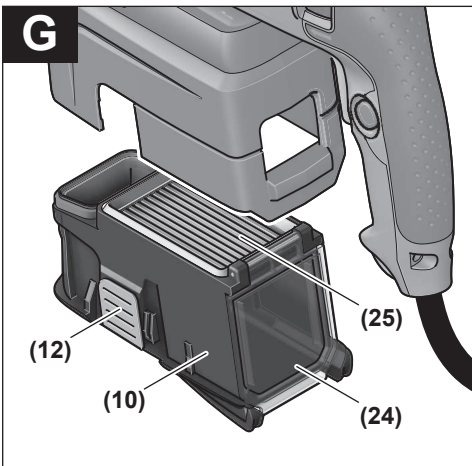
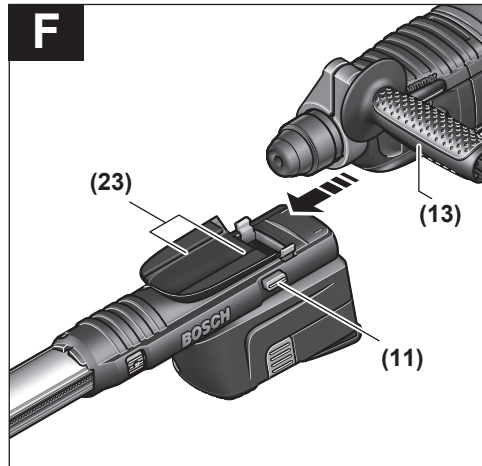
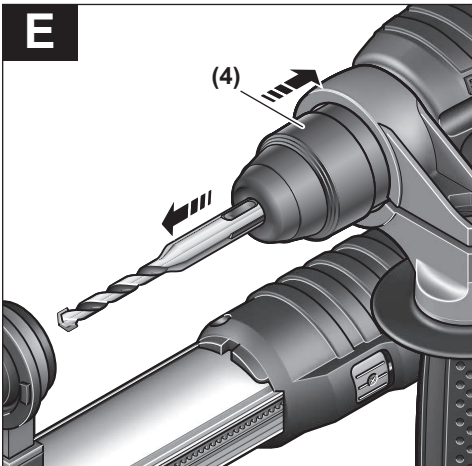
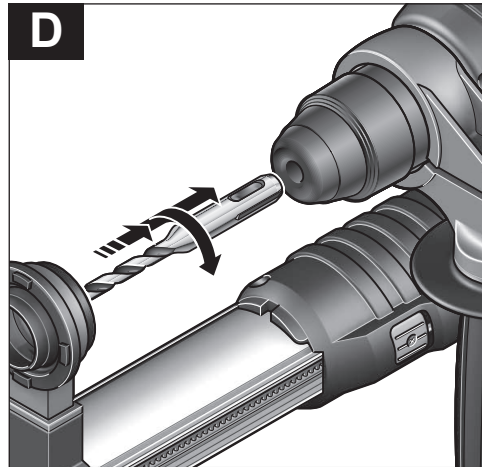
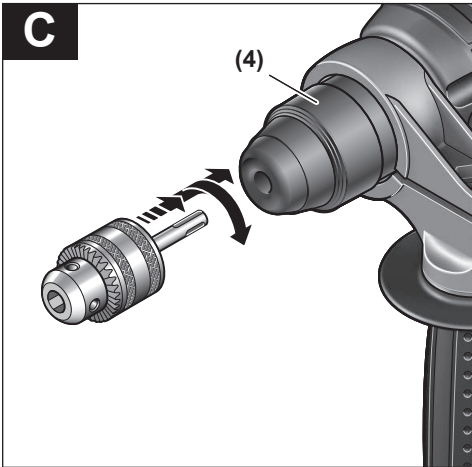
- de Originalbetriebsanleitung
- en Original instructions
- fr Notice originale
- es Manual original
- pt Manual original
- it Istruzioni originali
- nl Oorspronkelijke gebruiksaanwijzing
- da Original brugsanvisning
- sv Bruksanvisning i original
- no Original driftsinstruks
- fi Alkuperäiset ohjeet
- el Πρωτότυπο οδηγιών χρήσης
- tr Orijinal işletme talimatı
- ar دليل التشغيل الأصلي
- fa دفترچه راهنمای اصلی

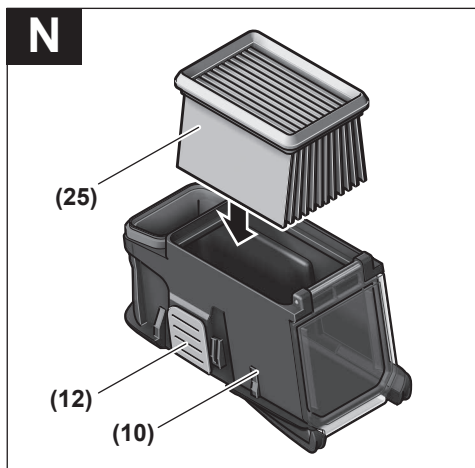
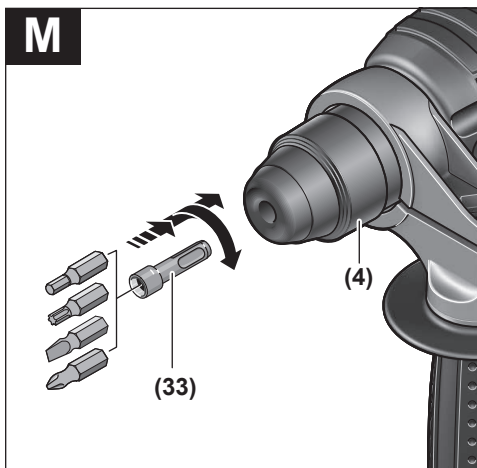
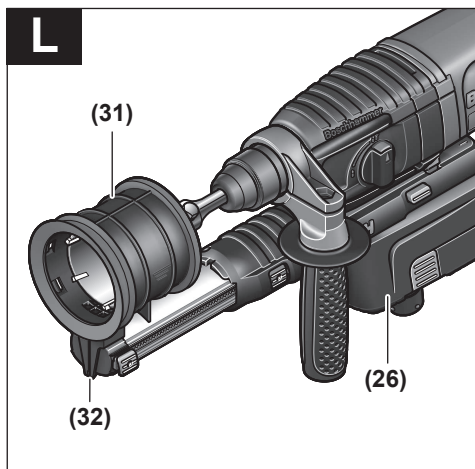
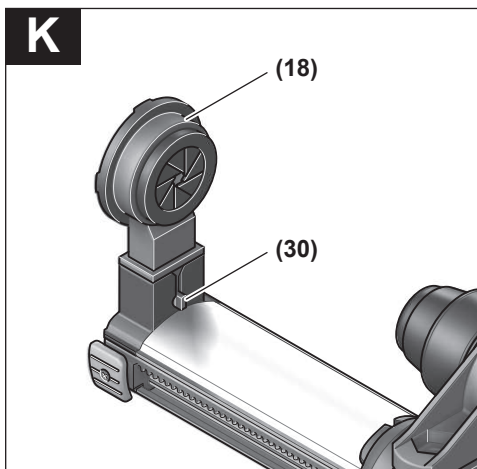
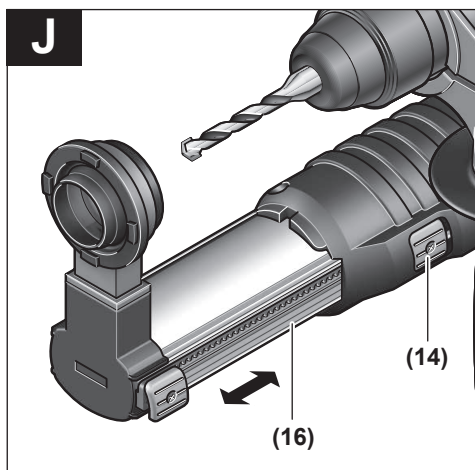
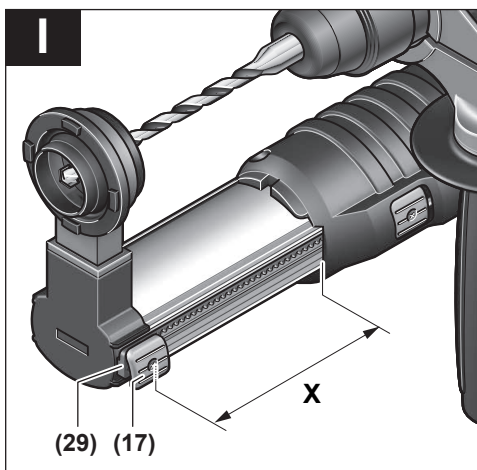


Deutsch	Seite	6
English	Page	13
Français	Page	20
Español	Página	28
Portugués	Página	35
Italiano	Pagina	42
Nederlands	Pagina	50
Dansk	Side	57
Svensk	Sidan	63
Norsk	Side	69
Suomi	Sivu	76
Ελληνικά	Σελίδα	82
Türkçe	Sayfa	90
عربي	الصفحة	98
فارسی	صفحه	105

CE







Deutsch

Sicherheitshinweise

Allgemeine Sicherheitshinweise für Elektrowerkzeuge

⚠️ WARNUNG Lesen Sie alle Sicherheitshinweise, Anweisungen, Gebildungen und technischen Daten, mit denen dieses Elektrowerkzeug versehen ist. Versäumnisse bei der Einhaltung der Sicherheitshinweise und nachfolgenden Anweisungen können elektrischen Schlag, Brand und/oder schwere Verletzungen verursachen.

Bewahren Sie alle Sicherheitshinweise und Anweisungen für die Zukunft auf.

Der in den Sicherheitshinweisen verwendete Begriff „Elektrowerkzeug“ bezieht sich auf netzbetriebene Elektrowerkzeuge (mit Netzleitung) und auf akkubetriebene Elektrowerkzeuge (ohne Netzleitung).

Arbeitsplatzsicherheit

- ▶ **Halten Sie Ihren Arbeitsbereich sauber und gut beleuchtet.** Unordnung oder unbeleuchtete Arbeitsbereiche können zu Unfällen führen.
- ▶ **Arbeiten Sie mit dem Elektrowerkzeug nicht in explosionsgefährdeter Umgebung, in der sich brennbare Flüssigkeiten, Gase oder Stäube befinden.** Elektrowerkzeuge erzeugen Funken, die den Staub oder die Dämpfe entzünden können.
- ▶ **Halten Sie Kinder und andere Personen während der Benutzung des Elektrowerkzeugs fern.** Bei Ablenkung können Sie die Kontrolle über das Elektrowerkzeug verlieren.

Elektrische Sicherheit

- ▶ **Der Anschlussstecker des Elektrowerkzeuges muss in die Steckdose passen. Der Stecker darf in keiner Weise verändert werden. Verwenden Sie keine Adapterstecker gemeinsam mit Schutzgeerdeten Elektrowerkzeugen.** Unveränderte Stecker und passende Steckdosen verringern das Risiko eines elektrischen Schlages.
- ▶ **Vermeiden Sie Körperkontakt mit geerdeten Oberflächen wie von Rohren, Heizungen, Herden und Kühlschränken.** Es besteht ein erhöhtes Risiko durch elektrischen Schlag, wenn Ihr Körper geerdet ist.
- ▶ **Halten Sie Elektrowerkzeuge von Regen oder Nässe fern.** Das Eindringen von Wasser in ein Elektrowerkzeug erhöht das Risiko eines elektrischen Schlages.
- ▶ **Zweckentfremden Sie die Anschlussleitung nicht, um das Elektrowerkzeug zu tragen, aufzuhängen oder um den Stecker aus der Steckdose zu ziehen. Halten Sie die Anschlussleitung fern von Hitze, Öl, scharfen Kanten oder sich bewegenden Teilen.** Beschädigte oder verwickelte Anschlussleitungen erhöhen das Risiko eines elektrischen Schlages.

- ▶ **Wenn Sie mit einem Elektrowerkzeug im Freien arbeiten, verwenden Sie nur Verlängerungskabel, die auch für den Außenbereich geeignet sind.** Die Anwendung einer für den Außenbereich geeigneten Verlängerungsleitung verringert das Risiko eines elektrischen Schlages.
- ▶ **Wenn der Betrieb des Elektrowerkzeuges in feuchter Umgebung nicht vermeidbar ist, verwenden Sie einen Fehlerstromschutzschalter.** Der Einsatz eines Fehlerstromschutzschalters vermindert das Risiko eines elektrischen Schlages.

Sicherheit von Personen

- ▶ **Seien Sie aufmerksam, achten Sie darauf, was Sie tun, und gehen Sie mit Vernunft an die Arbeit mit einem Elektrowerkzeug. Benutzen Sie kein Elektrowerkzeug, wenn Sie müde sind oder unter dem Einfluss von Drogen, Alkohol oder Medikamenten stehen.** Ein Moment der Unachtsamkeit beim Gebrauch des Elektrowerkzeuges kann zu ernsthaften Verletzungen führen.
- ▶ **Tragen Sie persönliche Schutzausrüstung und immer eine Schutzbrille.** Das Tragen persönlicher Schutzausrüstung, wie Staubmaske, rutschfeste Sicherheitsschuhe, Schutzhelm oder Gehörschutz, je nach Art und Einsatz des Elektrowerkzeuges, verringert das Risiko von Verletzungen.
- ▶ **Vermeiden Sie eine unbeabsichtigte Inbetriebnahme. Vergewissern Sie sich, dass das Elektrowerkzeug ausgeschaltet ist, bevor Sie es an die Stromversorgung und/oder den Akku anschließen, es aufnehmen oder tragen.** Wenn Sie beim Tragen des Elektrowerkzeuges den Finger am Schalter haben oder das Gerät eingeschaltet an die Stromversorgung anschließen, kann dies zu Unfällen führen.
- ▶ **Entfernen Sie Einstellwerkzeuge oder Schraubenschlüssel, bevor Sie das Elektrowerkzeug einschalten.** Ein Werkzeug oder Schlüssel, der sich in einem drehenden Geräteteil befindet, kann zu Verletzungen führen.
- ▶ **Vermeiden Sie eine abnormale Körperhaltung. Sorgen Sie für einen sicheren Stand und halten Sie jederzeit das Gleichgewicht.** Dadurch können Sie das Elektrowerkzeug in unerwarteten Situationen besser kontrollieren.
- ▶ **Tragen Sie geeignete Kleidung. Tragen Sie keine weite Kleidung oder Schmuck. Halten Sie Haare und Kleidung fern von sich bewegenden Teilen.** Lockere Kleidung, Schmuck oder lange Haare können von sich bewegenden Teilen erfasst werden.
- ▶ **Wenn Staubabsaug- und -auffangeinrichtungen montiert werden können, sind diese anzuschließen und richtig zu verwenden.** Verwendung einer Staubabsaugung kann Gefährdungen durch Staub verringern.
- ▶ **Wiegen Sie sich nicht in falscher Sicherheit und setzen Sie sich nicht über die Sicherheitsregeln für Elektrowerkzeuge hinweg, auch wenn Sie nach vielfachem Gebrauch mit dem Elektrowerkzeug vertraut sind.** Achtloses Handeln kann binnen Sekundenbruchteilen zu schweren Verletzungen führen.

Verwendung und Behandlung des Elektrowerkzeugs

- ▶ **Überlasten Sie das Elektrowerkzeug nicht. Verwenden Sie für Ihre Arbeit das dafür bestimmte Elektrowerkzeug.** Mit dem passenden Elektrowerkzeug arbeiten Sie besser und sicherer im angegebenen Leistungsbereich.
- ▶ **Benutzen Sie kein Elektrowerkzeug, dessen Schalter defekt ist.** Ein Elektrowerkzeug, das sich nicht mehr ein- oder ausschalten lässt, ist gefährlich und muss repariert werden.
- ▶ **Ziehen Sie den Stecker aus der Steckdose und/oder entfernen Sie einen abnehmbaren Akku, bevor Sie Geräteeinstellungen vornehmen, Einsatzwerkzeugteile wechseln oder das Elektrowerkzeug weglegen.** Diese Vorsichtsmaßnahme verhindert den unbeabsichtigten Start des Elektrowerkzeugs.
- ▶ **Bewahren Sie unbenutzte Elektrowerkzeuge außerhalb der Reichweite von Kindern auf. Lassen Sie keine Personen das Elektrowerkzeug benutzen, die mit diesem nicht vertraut sind oder diese Anweisungen nicht gelesen haben.** Elektrowerkzeuge sind gefährlich, wenn sie von unerfahrenen Personen benutzt werden.
- ▶ **Pflegen Sie Elektrowerkzeuge und Einsatzwerkzeug mit Sorgfalt. Kontrollieren Sie, ob bewegliche Teile einwandfrei funktionieren und nicht klemmen, ob Teile gebrochen oder so beschädigt sind, dass die Funktion des Elektrowerkzeuges beeinträchtigt ist. Lassen Sie beschädigte Teile vor dem Einsatz des Gerätes reparieren.** Viele Unfälle haben ihre Ursache in schlecht gewarteten Elektrowerkzeugen.
- ▶ **Halten Sie Schneidwerkzeuge scharf und sauber.** Sorgfältig gepflegte Schneidwerkzeuge mit scharfen Schneidkanten verklemmen sich weniger und sind leichter zu führen.
- ▶ **Verwenden Sie Elektrowerkzeug, Zubehör, Einsatzwerkzeuge usw. entsprechend diesen Anweisungen. Berücksichtigen Sie dabei die Arbeitsbedingungen und die auszuführende Tätigkeit.** Der Gebrauch von Elektrowerkzeugen für andere als die vorgesehenen Anwendungen kann zu gefährlichen Situationen führen.
- ▶ **Halten Sie Griffe und Griffflächen trocken, sauber und frei von Öl und Fett.** Rutschige Griffe und Griffflächen erlauben keine sichere Bedienung und Kontrolle des Elektrowerkzeugs in unvorhergesehenen Situationen.

Service

- ▶ **Lassen Sie Ihr Elektrowerkzeug nur von qualifiziertem Fachpersonal und nur mit Original-Ersatzteilen reparieren.** Damit wird sichergestellt, dass die Sicherheit des Elektrowerkzeuges erhalten bleibt.

Sicherheitshinweise für Hämmer

Sicherheitshinweise für alle Arbeiten

- ▶ **Tragen Sie Gehörschutz.** Die Einwirkung von Lärm kann Hörverlust bewirken.
- ▶ **Benutzen Sie Zusatzgriffe, wenn diese mit dem Elektrowerkzeug mitgeliefert werden.** Der Verlust der Kontrolle kann zu Verletzungen führen.

- ▶ **Halten Sie das Elektrowerkzeug an den isolierten Griffflächen, wenn Sie Arbeiten ausführen, bei denen das Bohrwerkzeug oder die Schrauben verborgene Stromleitungen oder das eigene Netzkabel treffen können.** Der Kontakt mit einer spannungsführenden Leitung kann auch metallene Geräteteile unter Spannung setzen und zu einem elektrischen Schlag führen.

Sicherheitshinweise bei Verwendung langer Bohrer mit Bohrhämmern

- ▶ **Beginnen Sie den Bohrvorgang immer mit niedriger Drehzahl und während das Bohrwerkzeug Kontakt mit dem Werkstück hat.** Bei höheren Drehzahlen kann sich der Bohrer leicht verbiegen, wenn er sich ohne Kontakt mit dem Werkstück frei drehen kann, und zu Verletzungen führen.
- ▶ **Üben Sie keinen übermäßigen Druck und nur in Längsrichtung zum Bohrwerkzeug aus.** Bohrer können sich verbiegen und dadurch brechen oder zu einem Verlust der Kontrolle und zu Verletzungen führen.

Zusätzliche Sicherheitshinweise

- ▶ **Verwenden Sie geeignete Suchgeräte, um verborgene Versorgungsleitungen aufzuspüren, oder ziehen Sie die örtliche Versorgungsgesellschaft hinzu.** Kontakt mit Elektroleitungen kann zu Feuer und elektrischem Schlag führen. Beschädigung einer Gasleitung kann zur Explosion führen. Eindringen in eine Wasserleitung verursacht Sachbeschädigung oder kann einen elektrischen Schlag verursachen.
- ▶ **Warten Sie, bis das Elektrowerkzeug zum Stillstand gekommen ist, bevor Sie es ablegen.** Das Einsatzwerkzeug kann sich verhaken und zum Verlust der Kontrolle über das Elektrowerkzeug führen.
- ▶ **Sichern Sie das Werkstück.** Ein mit Spannvorrichtungen oder Schraubstock festgehaltenes Werkstück ist sicherer gehalten als mit Ihrer Hand.
- ▶ **Berühren Sie kurz nach dem Betrieb keine Einsatzwerkzeuge oder angrenzenden Gehäuseteile.** Diese können beim Betrieb sehr heiß werden und Verbrennungen verursachen.
- ▶ **Das Einsatzwerkzeug kann beim Bohren blockieren. Sorgen Sie für einen sicheren Stand und halten Sie das Elektrowerkzeug mit beiden Händen fest.** Sie können sonst die Kontrolle über das Elektrowerkzeug verlieren.
- ▶ **Seien Sie vorsichtig bei Abbrucharbeiten mit dem Meißel.** Herabfallende Bruchstücke des Abbruchmaterials können umstehende Personen oder Sie selber verletzen.
- ▶ **Halten Sie das Elektrowerkzeug beim Arbeiten fest mit beiden Händen und sorgen Sie für einen sicheren Stand.** Das Elektrowerkzeug wird mit zwei Händen sicherer geführt.

Produkt- und Leistungsbeschreibung



Lesen Sie alle Sicherheitshinweise und Anweisungen. Versäumnisse bei der Einhaltung der Sicherheitshinweise und Anweisungen können elektrischen Schlag, Brand und/oder schwere Verletzungen verursachen.

Bitte beachten Sie die Abbildungen im vorderen Teil der Betriebsanleitung.

Bestimmungsgemäßer Gebrauch

Das Elektrowerkzeug ist bestimmt zum Hammerbohren in Beton, Ziegel und Gestein. Es ist ebenso geeignet zum Bohren ohne Schlag in Holz, Metall, Keramik und Kunststoff. Elektrowerkzeuge mit elektronischer Regelung und Rechts-/Linkslauf sind auch geeignet zum Schrauben.

Abgeildete Komponenten

Die Nummerierung der abgebildeten Komponenten bezieht sich auf die Darstellung des Elektrowerkzeuges auf der Grafikkarte.

- (1) SDS-plus-Bohrfutter
- (2) Werkzeugaufnahme SDS-plus
- (3) Staubschutzkappe
- (4) Verriegelungshülse
- (5) Umschalter "Bohren/Hammerbohren"
- (6) Entriegelungstaste für Umschalter "Bohren/Hammerbohren"
- (7) Drehrichtungsumschalter
- (8) Feststelltaste für Ein-/Ausschalter
- (9) Ein-/Ausschalter
- (10) Staubbox komplett
- (11) Entriegelungstaste der Staubabsaugung
- (12) Entriegelungstaste der Staubbox
- (13) Zusatzgriff (isolierte Grifffläche)
- (14) Taste für Einstellung der Teleskopführung
- (15) Staubabsaugung
- (16) Teleskopführung
- (17) Taste für Tiefenanschlageinstellung
- (18) Staubfangring für Bohrer
- (19) Handgriff (isolierte Grifffläche)
- (20) Sicherungsschraube für Zahnkranzbohrfutter^{a)}
- (21) Zahnkranzbohrfutter^{a)}
- (22) SDS-plus-Aufnahmeschaft für Bohrfutter^{a)}
- (23) Führungsnut der Staubabsaugung
- (24) Klappe der Staubbox
- (25) Filterelement (Microfilter System)
- (26) Adapterbox für externe Staubabsaugung^{a)}
- (27) Absaugstutzen^{a)}
- (28) Absaugschlauch^{a)}
- (29) Tiefenanschlag
- (30) Entriegelungsknopf des Staubfangrings
- (31) Staubfangring für Hohlbohrkronen^{a)}
- (32) Rastnase des Staubfangrings^{a)}
- (33) Universalhalter mit SDS-plus-Aufnahmeschaft^{a)}

a) **Abgeildetes oder beschriebenes Zubehör gehört nicht zum Standard-Lieferumfang. Das vollständige Zubehör finden Sie in unserem Zubehörprogramm.**

Technische Daten

Bohrhammer		GBH 2-23 REA
Sachnummer		3 611 B50 5..
Nennaufnahmeleistung	W	710
Leerlaufdrehzahl	min ⁻¹	0-1000
Schlagzahl	min ⁻¹	0-4400
Einzelschlagstärke entsprechend EPTA-Procedure 05:2016	J	2,3
Werkzeugaufnahme		SDS-plus
Durchmesser Spindelhal	mm	43 (Euro-Norm)
max. Bohr-Ø ohne Staubabsaugung		
- Beton	mm	23
- Mauerwerk (mit Hohlbohrkronen)	mm	68
- Stahl	mm	13
- Holz	mm	30
max. Bohr-Ø mit Staubabsaugung		
- Beton	mm	16
- Mauerwerk (mit Hohlbohrkronen)	mm	68
Saugleistung	l/min	450
Kapazität Staubbox (bei waagrechttem Bohren)		
- Löcher 6 x 30 mm	Stück	100
- Löcher 8 x 30 mm	Stück	60
- Löcher 12 x 50 mm	Stück	16
Gewicht entsprechend EPTA-Procedure 01:2014	kg	3,6
Gewicht ohne Staubabsaugung	kg	2,9
Schutzklasse		□ / II

Die Angaben gelten für eine Nennspannung [U] von 230 V. Bei abweichenden Spannungen und in länderspezifischen Ausführungen können diese Angaben variieren.

Geräusch-/Vibrationsinformation

Geräuschemissionswerte ermittelt entsprechend **EN IEC 62841-2-6**.

Der A-bewertete Geräuschpegel des Elektrowerkzeugs beträgt typischerweise: Schalldruckpegel **90 dB(A)**; Schalleistungspegel **101 dB(A)**. Unsicherheit $K=3$ dB.

Gehörschutz tragen!

Schwingungsgesamtwerte a_h (Vektorsumme dreier Richtungen) und Unsicherheit K ermittelt entsprechend **EN IEC 62841-2-6**:

Hammerbohren in Beton: $a_h = 18,0 \text{ m/s}^2$, $K = 1,5 \text{ m/s}^2$,

Bohren in Metall: $a_h = 2,5 \text{ m/s}^2$, $K = 1,5 \text{ m/s}^2$,

Der in diesen Anweisungen angegebene Schwingungspegel und der Geräuschemissionswert sind entsprechend einem genormten Messverfahren gemessen worden und können für den Vergleich von Elektrowerkzeugen miteinander verwendet werden. Sie eignen sich auch für eine vorläufige Einschätzung der Schwingungs- und Geräuschemission.

Der angegebene Schwingungspegel und der Geräuschemissionswert repräsentieren die hauptsächlichsten Anwendungen des Elektrowerkzeugs. Wenn allerdings das Elektrowerkzeug für andere Anwendungen, mit abweichenden Einsatzwerkzeugen oder ungenügender Wartung eingesetzt wird, können der Schwingungspegel und der Geräuschemissionswert abweichen. Dies kann die Schwingungs- und Geräuschemission über den gesamten Arbeitszeitraum deutlich erhöhen.

Für eine genaue Abschätzung der Schwingungs- und Geräuschemissionen sollten auch die Zeiten berücksichtigt werden, in denen das Gerät abgeschaltet ist oder zwar läuft, aber nicht tatsächlich im Einsatz ist. Dies kann die Schwingungs- und Geräuschemissionen über den gesamten Arbeitszeitraum deutlich reduzieren.

Legen Sie zusätzliche Sicherheitsmaßnahmen zum Schutz des Bedieners vor der Wirkung von Schwingungen fest wie zum Beispiel: Wartung von Elektrowerkzeug und Einsatzwerkzeugen, Warmhalten der Hände, Organisation der Arbeitsabläufe.

Montage

- **Ziehen Sie vor allen Arbeiten am Elektrowerkzeug den Netzstecker aus der Steckdose.**

Zusatzgriff

- **Verwenden Sie Ihr Elektrowerkzeug nur mit dem Zusatzgriff (13).**
- **Achten Sie darauf, dass der Zusatzgriff immer fest angezogen ist.** Sie können beim Arbeiten sonst die Kontrolle über ihr Elektrowerkzeug verlieren.

Zusatzgriff schwenken (siehe Bild A)

Sie können den Zusatzgriff (13) beliebig schwenken, um eine sichere und ermüdungsarme Arbeitshaltung zu erreichen.

- Drehen Sie das untere Griffstück des Zusatzgriffs (13) entgegen dem Uhrzeigersinn und schwenken Sie den Zusatzgriff (13) in die gewünschte Position. Danach drehen Sie das untere Griffstück des Zusatzgriffs (13) im Uhrzeigersinn wieder fest.

Achten Sie darauf, dass das Spannband des Zusatzgriffs in der dafür vorgesehenen Nut am Gehäuse liegt.

Bohrfutter und Werkzeuge auswählen

Zum Hammerbohren und Meißeln (Meißeln nur mit Zubehör MV 200) benötigen Sie SDS-plus-Werkzeuge, die in das SDS-plus-Bohrfutter eingesetzt werden.

Zum Bohren ohne Schlag in Holz, Metall, Keramik und Kunststoff sowie zum Schrauben werden Werkzeuge ohne SDS-plus (z. B. Bohrer mit zylindrischem Schaft) verwendet. Für diese Werkzeuge benötigen Sie ein Schnellspannbohrfutter bzw. Zahnkranzbohrfutter.

Bohrfutter wechseln

Zahnkranzbohrfutter einsetzen/entnehmen

Um mit Werkzeugen ohne SDS-plus (z. B. Bohrer mit zylindrischem Schaft) arbeiten zu können, müssen Sie ein geeignetes Bohrfutter montieren (Zahnkranz- oder Schnellspannbohrfutter, Zubehör).

Zahnkranzbohrfutter montieren (siehe Bild B)

- Schrauben Sie den SDS-plus-Aufnahmeschaft (22) in ein Zahnkranzbohrfutter (21). Sichern Sie das Zahnkranzbohrfutter (21) mit der Sicherungsschraube (20). **Beachten Sie, dass die Sicherungsschraube ein Linksgewinde hat.**

Zahnkranzbohrfutter einsetzen (siehe Bild C)

- Reinigen Sie das Einsteckende des Aufnahmeschaftes und fetten Sie es leicht ein.
- Setzen Sie das Zahnkranzbohrfutter mit dem Aufnahmeschaft drehend in die Werkzeugaufnahme ein, bis es selbsttätig verriegelt wird.
- Prüfen Sie die Verriegelung durch Ziehen am Zahnkranzbohrfutter.

Zahnkranzbohrfutter entnehmen

- Schieben Sie die Verriegelungshülse (4) nach hinten und nehmen Sie das Zahnkranzbohrfutter (21) ab.

Werkzeugwechsel

Die Staubschutzkappe (3) verhindert weitgehend das Eindringen von Bohrstaub in die Werkzeugaufnahme während des Betriebes. Achten Sie beim Einsetzen des Werkzeuges darauf, dass die Staubschutzkappe (3) nicht beschädigt wird.

- **Eine beschädigte Staubschutzkappe ist sofort zu ersetzen. Es wird empfohlen, dies von einem Kundendienst vornehmen zu lassen.**

Werkzeugwechsel (SDS-plus)

SDS-plus-Einsatzwerkzeug einsetzen (siehe Bild D)

Mit dem SDS-plus-Bohrfutter können Sie das Einsatzwerkzeug einfach und bequem ohne Verwendung zusätzlicher Werkzeuge wechseln.

- Reinigen Sie das Einsteckende des Einsatzwerkzeuges und fetten Sie es leicht ein.
- Setzen Sie das Einsatzwerkzeug drehend in die Werkzeugaufnahme ein, bis es selbsttätig verriegelt wird.

- Überprüfen Sie die Verriegelung durch Ziehen am Werkzeug.

Das SDS-plus-Einsatzwerkzeug ist systembedingt frei beweglich. Dadurch entsteht beim Leerlauf eine Rundlaufabweichung. Dies hat keine Auswirkungen auf die Genauigkeit des Bohrlochs, da sich der Bohrer beim Bohren selbst zentriert.

SDS-plus-Einsatzwerkzeug entnehmen (siehe Bild E)

- Schieben Sie die Verriegelungshülse (**4**) nach hinten und entnehmen Sie das Einsatzwerkzeug.

Werkzeugwechsel Zahnkranzbohrfutter

Einsatzwerkzeug einsetzen

Hinweis: Verwenden Sie Werkzeuge ohne SDS-plus nicht zum Hammerbohren oder Meißeln! Werkzeuge ohne SDS-plus und ihr Bohrfutter werden beim Hammerbohren und Meißeln beschädigt.

- Setzen Sie ein Zahnkranzbohrfutter (**21**) ein.
- Öffnen Sie das Zahnkranzbohrfutter (**21**) durch Drehen, bis das Werkzeug eingesetzt werden kann. Setzen Sie das Werkzeug ein.
- Stecken Sie den Bohrfutterschlüssel in die entsprechenden Bohrungen des Zahnkranzbohrfutters (**21**) und spannen Sie das Werkzeug gleichmäßig fest.
- Stellen Sie den Umschalter (**5**) auf das Symbol „Bohren“.

Einsatzwerkzeug entnehmen

- Drehen Sie die Hülse des Zahnkranzbohrfutters (**21**) mit Hilfe des Bohrfutterschlüssels entgegen dem Uhrzeigersinn, bis das Einsatzwerkzeug entnommen werden kann.

Staub-/Späneabsaugung

Stäube von Materialien wie bleihaltigem Anstrich, einigen Holzarten, Mineralien und Metall können gesundheitsschädlich sein. Berühren oder Einatmen der Stäube können allergische Reaktionen und/oder Atemwegserkrankungen des Benutzers oder in der Nähe befindlicher Personen hervorrufen. Bestimmte Stäube wie Eichen- oder Buchenstaub gelten als krebserzeugend, besonders in Verbindung mit Zusatzstoffen zur Holzbehandlung (Chromat, Holzschutzmittel). Asbesthaltiges Material darf nur von Fachleuten bearbeitet werden.

- Benutzen Sie möglichst eine für das Material geeignete Staubabsaugung.
- Sorgen Sie für gute Belüftung des Arbeitsplatzes.
- Es wird empfohlen, eine Atemschutzmaske mit Filterklasse P2 zu tragen.

Beachten Sie in Ihrem Land gültige Vorschriften für die zu bearbeitenden Materialien.

- ▶ **Vermeiden Sie Staubansammlungen am Arbeitsplatz.** Stäube können sich leicht entzünden.

Staubabsaugung/Staubbehälter

- ▶ **Achtung Brandgefahr! Bearbeiten Sie mit montierter Absaugvorrichtung keine metallischen Werkstoffe.** Heiße Metallspäne können Teile des Staubbehälters entzünden.
- ▶ **Vermeiden Sie Staubansammlungen am Arbeitsplatz.** Stäube können sich leicht entzünden.

Hinweis: Verwenden Sie die Staubabsaugung (**15**) nicht beim Meißeln oder Schrauben.

Die Staubabsaugung (**15**) federt beim Arbeiten zurück, so dass der Staubfangring immer dicht am Untergrund gehalten wird.

Die Staubabsaugung wird automatisch mit dem Elektrowerkzeug ein- und ausgeschaltet.

Um ein optimales Absaugergebnis zu erhalten, beachten Sie bitte folgende Hinweise:

- Das verwendete Einsatzwerkzeug darf nicht über den Staubfangring (**18**) bzw. (**31**) überstehen.
- Achten Sie darauf, dass der Staubfangring bündig am Werkstück bzw. an der Wand anliegt. Damit wird gleichzeitig das rechtwinklige Arbeiten erleichtert.
- Nach Erreichen der gewünschten Bohrtiefe ziehen Sie zuerst den Bohrer aus dem Bohrloch und schalten dann das Elektrowerkzeug aus.
- Prüfen Sie regelmäßig den Zustand des Filterelements (**25**). Bei Beschädigung des Filterelements dieses sofort auswechseln.

Staubabsaugung abnehmen/aufsetzen (siehe Bild F)

- Zum Abnehmen der Staubabsaugung (**15**) drücken Sie die Entriegelungstaste (**11**) und ziehen die Staubabsaugung nach vorn ab. Schwenken Sie dazu gegebenenfalls den Zusatzgriff (**13**) zur Seite.
- Zum Aufsetzen der Staubabsaugung (**15**) schieben Sie diese mit den Führungsnuten (**23**) in die Aufnahme am Elektrowerkzeug, bis sie hörbar einrastet.

Eigenabsaugung mit Staubbox (siehe Bild G)

Der Füllstand der Staubbox (**10**) kann leicht durch die transparente Klappe (**24**) kontrolliert werden.

Leeren Sie die Staubbox rechtzeitig, da sonst die Saugleistung beeinträchtigt wird.

- Zum Entnehmen der Staubbox (**10**) drücken Sie die beiden Entriegelungstasten (**12**) und ziehen die Staubbox nach unten aus der Staubabsaugung (**15**).
- Vor dem Öffnen der Staubbox (**10**) sollten Sie diese leicht auf eine feste Unterlage klopfen, um den Staub vom Filterelement (**25**) zu lösen.
- Drücken Sie die Klappe (**24**) an der Unterseite auf und entleeren Sie die Staubbox.
- Überprüfen Sie das Filterelement (**25**) auf Beschädigungen. Wechseln Sie es bei Beschädigungen sofort aus.
- Schließen Sie die Klappe (**24**) und schieben Sie die Staubbox wieder von unten in die Staubabsaugung (**15**), bis sie hörbar einrastet.

Fremdabsaugung (siehe Bild H)

Zur Staubabsaugung mit einem Staubsauger benötigen Sie die Adapterbox (**26**) (Zubehör), die anstelle der Staubbox (**10**) in die Staubabsaugung (**15**) eingesetzt wird.

- Zum Entnehmen der Staubbox (**10**) drücken Sie die beiden Entriegelungstasten (**12**) und ziehen die Staubbox nach unten aus der Staubabsaugung (**15**).

- Schieben Sie die Adapterbox (26) von unten in die Staubabsaugung, bis sie hörbar einrastet.
- Stecken Sie einen Absaugschlauch (28) (Zubehör) auf den Absaugstutzen (27). Verbinden Sie den Absaugschlauch (28) mit einem Staubsauger (Zubehör). Eine Übersicht zum Anschluss an verschiedene Staubsauger finden Sie am Ende dieser Anleitung.

Der Staubsauger muss für den zu bearbeitenden Werkstoff geeignet sein.

Verwenden Sie beim Absaugen von besonders gesundheitsgefährdenden, krebserzeugenden oder trockenen Stäuben einen Spezialsauger.

Bohrtiefe einstellen (siehe Bild I)

Mit dem Tiefenanschlag (29) kann die gewünschte Bohrtiefe X festgelegt werden.

- Schieben Sie das SDS-plus-Einsatzwerkzeug bis zum Anschlag in die Werkzeugaufnahme SDS-plus (2). Die Beweglichkeit des SDS-plus-Werkzeugs kann sonst zu einer falschen Einstellung der Bohrtiefe führen.
- Setzen Sie das Elektrowerkzeug ohne es einzuschalten fest auf die zu bohrende Stelle auf. Das SDS-plus-Einsatzwerkzeug muss dabei auf der Fläche aufsetzen.
- Drücken Sie die Taste für Tiefenanschlageinstellung (17) und verschieben Sie den Tiefenanschlag (29) so, dass der im Bild gezeigte Abstand X Ihrer gewünschten Bohrtiefe entspricht.

Staubabsaugung an Werkzeuglänge anpassen (siehe Bild J)

Für komfortableres Arbeiten mit kurzen Einsatzwerkzeugen kann die Länge der Staubabsaugung (15) angepasst werden.

- Drücken Sie die Taste (14) und schieben Sie die Teleskopführung (16) bei gedrückter Taste so weit in die Staubabsaugung (15) hinein, bis sich der Staubfangring nah an der Spitze des Einsatzwerkzeugs befindet.
- Um die Teleskopführung wieder auszufahren, drücken Sie die Taste (14) erneut.

Staubfangring für Bohrer (siehe Bild K)

- Zum Wechsel des Staubfangrings (18) drücken Sie den Entriegelungsknopf (30) und ziehen Sie den Staubfangring aus der Staubabsaugung.
- Zum Einsetzen drücken Sie den Staubfangring (18) von oben in die Staubabsaugung (15), bis er hörbar einrastet.

Staubfangring für Hohlbohrkronen (siehe Bild L)

Für das Bohren mit Hohlbohrkronen muss der Staubfangring für Bohrer (18) gegen einen speziellen Staubfangring (31) (Zubehör) getauscht werden. Bei Einsatz des Staubfangrings für Hohlbohrkronen muss zur Staubabsaugung die Adapterbox (26) (Zubehör) mit externer Staubabsaugung, nicht die Staubbox (10), verwendet werden.

- Entnehmen Sie gegebenenfalls den Staubfangring für Bohrer (18).

- Zum Einsetzen des Staubfangrings für Hohlbohrkronen (31) drücken Sie diesen von oben in die Staubabsaugung, bis er hörbar einrastet.
- Zum Entnehmen des Staubfangrings (31) drücken Sie die Rastnase (32) nach außen und ziehen den Staubfangring nach oben ab.

Betrieb

Inbetriebnahme

- ▶ **Beachten Sie die Netzspannung! Die Spannung der Stromquelle muss mit den Angaben auf dem Typenschild des Elektrowerkzeugs übereinstimmen. Mit 230 V gekennzeichnete Elektrowerkzeuge können auch an 220 V betrieben werden.**

Betriebsart einstellen

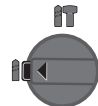
Mit dem Umschalter „Bohren/Hammerbohren“ (5) wählen Sie die Betriebsart des Elektrowerkzeugs.

- Drücken Sie zum Wechsel der Betriebsart die Entriegelungstaste (6) und drehen Sie den Umschalter „Bohren/Hammerbohren“ (5) in die gewünschte Position, bis er hörbar einrastet.

Hinweis: Ändern Sie die Betriebsart nur bei ausgeschaltetem Elektrowerkzeug! Das Elektrowerkzeug kann sonst beschädigt werden.



Position zum **Hammerbohren** in Beton oder Stein sowie zum Meißeln (Meißeln nur mit Zubehör MV 200)



Position zum **Bohren** ohne Schlag in Holz, Metall, Keramik und Kunststoff sowie zum Schrauben

Drehrichtung einstellen

Mit dem Drehrichtungsumschalter (7) können Sie die Drehrichtung des Elektrowerkzeugs ändern. Bei gedrücktem Ein-/Ausschalter (9) ist dies jedoch nicht möglich.

- ▶ **Betätigen Sie den Drehrichtungsumschalter (7) nur bei Stillstand des Elektrowerkzeugs.**

Stellen Sie die Drehrichtung zum Hammerbohren, Bohren und Meißeln immer auf Rechtslauf.

- **Rechtslauf:** Drehen Sie den Drehrichtungsumschalter (7) beidseitig bis zum Anschlag in Position ◀.
- **Linkslauf:** Drehen Sie den Drehrichtungsumschalter (7) beidseitig bis zum Anschlag in Position ▶.

Ein-/Ausschalten

- Zum **Ein**schalten des Elektrowerkzeugs drücken Sie den Ein-/Ausschalter (9).
- Zum **Arretieren** des Ein-/Ausschalters (9) halten Sie diesen gedrückt und drücken zusätzlich die Feststelltaste (8).

- Zum **Ausschalten** des Elektrowerkzeugs lassen Sie den Ein-/ Ausschalter **(9)** los. Bei arretiertem Ein-/Ausschalter **(9)** drücken Sie diesen zuerst und lassen ihn danach los.

Drehzahl/Schlagzahl einstellen

Sie können die Drehzahl/Schlagzahl des eingeschalteten Elektrowerkzeugs stufenlos regulieren, je nachdem, wie weit Sie den Ein-/Ausschalter **(9)** eindrücken.

Leichter Druck auf den Ein-/Ausschalter **(9)** bewirkt eine niedrige Drehzahl/Schlagzahl. Mit zunehmendem Druck erhöht sich die Drehzahl/Schlagzahl.

Arbeitshinweise

- ▶ **Setzen Sie das Elektrowerkzeug nur ausgeschaltet auf die Mutter/Schraube auf.** Sich drehende Einsatzwerkzeuge können abrutschen.

Überlastkupplung

- ▶ **Klemmt oder hakt das Einsatzwerkzeug, wird der Antrieb zur Bohrspindel unterbrochen. Halten Sie, wegen der dabei auftretenden Kräfte, das Elektrowerkzeug immer mit beiden Händen gut fest und nehmen Sie einen festen Stand ein.**
- ▶ **Schalten Sie das Elektrowerkzeug aus und lösen Sie das Einsatzwerkzeug, wenn das Elektrowerkzeug blockiert. Beim Einschalten mit einem blockierten Bohrwerkzeug entstehen hohe Reaktionsmomente.**

Meißeln

Zum Meißeln benötigen Sie einen SDS-plus-Meißelvorsatz MV 200 (Zubehör), der in die SDS-plus-Werkzeugaufnahme **(2)** eingesetzt wird.

Die Staubabsaugung **(15)** darf beim Meißeln nicht montiert sein.

Schrauberbits einsetzen (siehe Bild M)

- ▶ **Setzen Sie das Elektrowerkzeug nur ausgeschaltet auf die Mutter/Schraube auf.** Sich drehende Einsatzwerkzeuge können abrutschen.

Zur Verwendung von Schrauberbits benötigen Sie einen Universalhalter **(33)** mit SDS-plus-Aufnahmeschaft (Zubehör).

- Reinigen Sie das Einsteckende des Aufnahmeschaftes und fetten Sie es leicht ein.
- Setzen Sie den Universalhalter drehend in die Werkzeugaufnahme ein, bis er selbsttätig verriegelt wird.
- Prüfen Sie die Verriegelung durch Ziehen am Universalhalter.
- Setzen Sie einen Schrauberbit in den Universalhalter. Verwenden Sie nur zum Schraubenkopf passende Schrauberbits.
- Zum Entnehmen des Universalhalters schieben Sie die Verriegelungshülse **(4)** nach hinten und entnehmen den Universalhalter **(33)** aus der Werkzeugaufnahme.

Wartung und Service

Wartung und Reinigung

- ▶ **Ziehen Sie vor allen Arbeiten am Elektrowerkzeug den Netzstecker aus der Steckdose.**
- ▶ **Halten Sie das Elektrowerkzeug und die Lüftungsschlitze sauber, um gut und sicher zu arbeiten.**

Wenn ein Ersatz der Anschlussleitung erforderlich ist, dann ist dies von **Bosch** oder einer autorisierten Kundendienststelle für **Bosch**-Elektrowerkzeuge auszuführen, um Sicherheitsgefährdungen zu vermeiden.

- ▶ **Eine beschädigte Staubschutzkappe ist sofort zu ersetzen. Es wird empfohlen, dies von einem Kundendienst vornehmen zu lassen.**

- Säubern Sie die Werkzeugaufnahme **(2)** nach jedem Gebrauch.

Filterelement wechseln (siehe Bild N)

Um die Filterleistung zu erhalten, muss das Filterelement **(25)** der Staubbox **(10)** nach ca. 15 Betriebsstunden gewechselt werden.

- Zum Entnehmen der Staubbox **(10)** drücken Sie die beiden Entriegelungstasten **(12)** und ziehen die Staubbox nach unten aus der Staubabsaugung **(15)**.
- Entnehmen Sie das Filterelement **(25)** nach oben und setzen Sie ein neues Filterelement ein.
- Schieben Sie die Staubbox wieder von unten in die Staubabsaugung **(15)**, bis sie hörbar einrastet.

Hinweis: Ersetzen Sie das Filterelement **(25)** sofort, wenn es beschädigt ist (z.B. Löcher, Beschädigung des weichen Dichtmaterials). Beim Arbeiten mit defektem Filterelement kann das Elektrowerkzeug beschädigt werden.

Wechseln Sie das Filterelement **(25)** ebenfalls, wenn die Saugleistung auch bei geleerter Staubbox **(10)** unzureichend ist.

Kundendienst und Anwendungsberatung

Der Kundendienst beantwortet Ihre Fragen zu Reparatur und Wartung Ihres Produkts sowie zu Ersatzteilen. Explosionszeichnungen und Informationen zu Ersatzteilen finden Sie auch unter: **www.bosch-pt.com**

Das Bosch-Anwendungsberatungs-Team hilft Ihnen gerne bei Fragen zu unseren Produkten und deren Zubehör.

Geben Sie bei allen Rückfragen und Ersatzteilbestellungen bitte unbedingt die 10-stellige Sachnummer laut Typenschild des Produkts an.

Deutschland

Robert Bosch Power Tools GmbH
Servicezentrum Elektrowerkzeuge
Zur Luhne 2

37589 Kalefeld – Willershausen

Kundendienst: Tel.: (0711) 400 40 460

E-Mail: Servicezentrum.Elektrowerkzeuge@de.bosch.com

Unter www.bosch-pt.de können Sie online Ersatzteile bestellen oder Reparaturen anmelden.

Anwendungsberatung:
Tel.: (0711) 400 40 460
Fax: (0711) 400 40 462
E-Mail: kundenberatung.ew@de.bosch.com

Weitere Serviceadressen finden Sie unter:

www.bosch-pt.com/serviceaddresses

Entsorgung

Elektrowerkzeuge, Zubehör und Verpackungen sollen einer umweltgerechten Wiederverwertung zugeführt werden.



Werfen Sie Elektrowerkzeuge nicht in den Hausmüll!

Nur für EU-Länder:

Gemäß der Europäischen Richtlinie 2012/19/EU über Elektro- und Elektronik-Altgeräte und ihrer Umsetzung in nationales Recht müssen nicht mehr gebrauchsfähige Elektrowerkzeuge getrennt gesammelt und einer umweltgerechten Wiederverwertung zugeführt werden.

Bei unsachgemäßer Entsorgung können Elektro- und Elektronikaltgeräte aufgrund des möglichen Vorhandenseins gefährlicher Stoffe schädliche Auswirkungen auf die Umwelt und die menschliche Gesundheit haben.

Nur für Deutschland:

Informationen zur Rücknahme von Elektro-Altgeräten für private Haushalte

Wie im Folgenden näher beschrieben, sind bestimmte Vertreter zur unentgeltlichen Rücknahme von Altgeräten verpflichtet.

Vertreiter mit einer Verkaufsfläche für Elektro- und Elektronikgeräte von mindestens 400 m² sowie Vertreter von Lebensmitteln mit einer Gesamtverkaufsfläche von mindestens 800 m², die mehrmals im Kalenderjahr oder dauerhaft Elektro- und Elektronikgeräte anbieten und auf dem Markt bereitstellen, sind verpflichtet,

1. bei der Abgabe eines neuen Elektro- oder Elektronikgeräts an einen Endnutzer ein Altgerät des Endnutzers der gleichen Geräart, das im Wesentlichen die gleichen Funktionen wie das neue Gerät erfüllt, am Ort der Abgabe oder in unmittelbarer Nähe hierzu unentgeltlich zurückzunehmen; Ort der Abgabe ist auch der private Haushalt, sofern dort durch Auslieferung die Abgabe erfolgt: In diesem Fall ist die Abholung des Altgeräts für den Endnutzer unentgeltlich; und
2. auf Verlangen des Endnutzers Altgeräte, die in keiner äußeren Abmessung größer als 25 cm sind, im Einzelhandelsgeschäft oder in unmittelbarer Nähe hierzu unentgeltlich zurückzunehmen; die Rücknahme darf nicht an den Kauf eines Elektro- oder Elektronikgerätes geknüpft werden und ist auf drei Altgeräte pro Geräart beschränkt.

Der Vertreter hat beim Abschluss des Kaufvertrags für das neue Elektro- oder Elektronikgerät den Endnutzer über die Möglichkeit zur unentgeltlichen Rückgabe bzw. Abholung

des Altgeräts zu informieren und den Endnutzer nach seiner Absicht zu befragen, ob bei der Auslieferung des neuen Geräts ein Altgerät zurückgegeben wird.

Dies gilt auch bei Vertrieb unter Verwendung von Fernkommunikationsmitteln, wenn die Lager- und Versandflächen für Elektro- und Elektronikgeräte mindestens 400 m² betragen oder die gesamten Lager- und Versandflächen mindestens 800 m² betragen, wobei die unentgeltliche Abholung auf Elektro- und Elektronikgeräte der Kategorien 1 (Wärmeüberträger), 2 (Bildschirmgeräte) und 4 (Großgeräte mit mindestens einer äußeren Abmessung über 50 cm) beschränkt ist. Für alle übrigen Elektro- und Elektronikgeräte muss der Vertreter geeignete Rückgabemöglichkeiten in zumutbarer Entfernung zum jeweiligen Endnutzer gewährleisten; das gilt auch für Altgeräte, die in keiner äußeren Abmessung größer als 25 cm sind, die der Endnutzer zurückgeben will, ohne ein neues Gerät zu kaufen.

English

Safety instructions

General Power Tool Safety Warnings

⚠ WARNING Read all safety warnings, instructions provided with this power tool. Failure to follow all instructions listed below may result in electric shock, fire and/or serious injury.

Save all warnings and instructions for future reference.

The term "power tool" in the warnings refers to your mains-operated (corded) power tool or battery-operated (cordless) power tool.

Work area safety

- ▶ **Keep work area clean and well lit.** Cluttered or dark areas invite accidents.
- ▶ **Do not operate power tools in explosive atmospheres, such as in the presence of flammable liquids, gases or dust.** Power tools create sparks which may ignite the dust or fumes.
- ▶ **Keep children and bystanders away while operating a power tool.** Distractions can cause you to lose control.

Electrical safety

- ▶ **Power tool plugs must match the outlet. Never modify the plug in any way. Do not use any adapter plugs with earthed (grounded) power tools.** Unmodified plugs and matching outlets will reduce risk of electric shock.
- ▶ **Avoid body contact with earthed or grounded surfaces, such as pipes, radiators, ranges and refrigerators.** There is an increased risk of electric shock if your body is earthed or grounded.

- ▶ **Do not expose power tools to rain or wet conditions.** Water entering a power tool will increase the risk of electric shock.
- ▶ **Do not abuse the cord. Never use the cord for carrying, pulling or unplugging the power tool. Keep cord away from heat, oil, sharp edges or moving parts.** Damaged or entangled cords increase the risk of electric shock.
- ▶ **When operating a power tool outdoors, use an extension cord suitable for outdoor use.** Use of a cord suitable for outdoor use reduces the risk of electric shock.
- ▶ **If operating a power tool in a damp location is unavoidable, use a residual current device (RCD) protected supply.** Use of an RCD reduces the risk of electric shock.

Personal safety

- ▶ **Stay alert, watch what you are doing and use common sense when operating a power tool. Do not use a power tool while you are tired or under the influence of drugs, alcohol or medication.** A moment of inattention while operating power tools may result in serious personal injury.
- ▶ **Use personal protective equipment. Always wear eye protection.** Protective equipment such as a dust mask, non-skid safety shoes, hard hat or hearing protection used for appropriate conditions will reduce personal injuries.
- ▶ **Prevent unintentional starting. Ensure the switch is in the off-position before connecting to power source and/or battery pack, picking up or carrying the tool.** Carrying power tools with your finger on the switch or engaging power tools that have the switch on invites accidents.
- ▶ **Remove any adjusting key or wrench before turning the power tool on.** A wrench or a key left attached to a rotating part of the power tool may result in personal injury.
- ▶ **Do not overreach. Keep proper footing and balance at all times.** This enables better control of the power tool in unexpected situations.
- ▶ **Dress properly. Do not wear loose clothing or jewellery. Keep your hair and clothing away from moving parts.** Loose clothes, jewellery or long hair can be caught in moving parts.
- ▶ **If devices are provided for the connection of dust extraction and collection facilities, ensure these are connected and properly used.** Use of dust collection can reduce dust-related hazards.
- ▶ **Do not let familiarity gained from frequent use of tools allow you to become complacent and ignore tool safety principles.** A careless action can cause severe injury within a fraction of a second.

Power tool use and care

- ▶ **Do not force the power tool. Use the correct power tool for your application.** The correct power tool will do

the job better and safer at the rate for which it was designed.

- ▶ **Do not use the power tool if the switch does not turn it on and off.** Any power tool that cannot be controlled with the switch is dangerous and must be repaired.
- ▶ **Disconnect the plug from the power source and/or remove the battery pack, if detachable, from the power tool before making any adjustments, changing accessories, or storing power tools.** Such preventive safety measures reduce the risk of starting the power tool accidentally.
- ▶ **Store idle power tools out of the reach of children and do not allow persons unfamiliar with the power tool or these instructions to operate the power tool.** Power tools are dangerous in the hands of untrained users.
- ▶ **Maintain power tools and accessories. Check for misalignment or binding of moving parts, breakage of parts and any other condition that may affect the power tool's operation. If damaged, have the power tool repaired before use.** Many accidents are caused by poorly maintained power tools.
- ▶ **Keep cutting tools sharp and clean.** Properly maintained cutting tools with sharp cutting edges are less likely to bind and are easier to control.
- ▶ **Use the power tool, accessories and tool bits etc. in accordance with these instructions, taking into account the working conditions and the work to be performed.** Use of the power tool for operations different from those intended could result in a hazardous situation.
- ▶ **Keep handles and grasping surfaces dry, clean and free from oil and grease.** Slippery handles and grasping surfaces do not allow for safe handling and control of the tool in unexpected situations.

Service

- ▶ **Have your power tool serviced by a qualified repair person using only identical replacement parts.** This will ensure that the safety of the power tool is maintained.

Hammer Safety Warnings

Safety instructions for all operations

- ▶ **Wear ear protectors.** Exposure to noise can cause hearing loss.
- ▶ **Use auxiliary handle(s), if supplied with the tool.** Loss of control can cause personal injury.
- ▶ **Hold the power tool by insulated gripping surfaces, when performing an operation where the cutting accessory or fasteners may contact hidden wiring or its own cord.** Cutting accessory or fasteners contacting a "live" wire may make exposed metal parts of the power tool "live" and could give the operator an electric shock.

Safety instructions when using long drill bits with rotary hammers

- ▶ **Always start drilling at low speed and with the bit tip in contact with the workpiece.** At higher speeds, the bit

is likely to bend if allowed to rotate freely without contacting the workpiece, resulting in personal injury.

- ▶ **Apply pressure only in direct line with the bit and do not apply excessive pressure.** Bits can bend, causing breakage or loss of control, resulting in personal injury.

Additional safety information

- ▶ **Use suitable detectors to determine if utility lines are hidden in the work area or call the local utility company for assistance.** Contact with electric lines can lead to fire and electric shock. Damaging a gas line can lead to explosion. Penetrating a water line causes property damage or may cause an electric shock.
- ▶ **Always wait until the power tool has come to a complete stop before placing it down.** The application tool can jam and cause you to lose control of the power tool.
- ▶ **Secure the workpiece.** A workpiece clamped with clamping devices or in a vice is held more secure than by hand.

Products sold in GB only:

Your product is fitted with an BS 1363/A approved electric plug with internal fuse (ASTA approved to BS 1362).

If the plug is not suitable for your socket outlets, it should be cut off and an appropriate plug fitted in its place by an authorised customer service agent. The replacement plug should have the same fuse rating as the original plug.

The severed plug must be disposed of to avoid a possible shock hazard and should never be inserted into a mains socket elsewhere.

- ▶ **Do not touch any application tools or adjacent housing components shortly after operation.** These can become very hot during operation and cause burns.
- ▶ **The application tool may jam during drilling. Make sure you have a stable footing and hold the power tool firmly with both hands.** Otherwise you could lose control of the power tool.
- ▶ **Take care when carrying out demolition work using the chisel.** Falling fragments of the demolition material could injure you or any bystanders.
- ▶ **Hold the power tool firmly with both hands and make sure you have a stable footing.** The power tool can be more securely guided with both hands.

Product Description and Specifications



Read all the safety and general instructions.

Failure to observe the safety and general instructions may result in electric shock, fire and/or serious injury.

Please observe the illustrations at the beginning of this operating manual.

Intended Use

The power tool is intended for hammer drilling in concrete, brick and stone. It is also suitable for drilling without impact

in wood, metal, ceramic and plastic. Power tools with electronic control and right/left rotation are also suitable for screwdriving.

Product Features

The numbering of the product features refers to the diagram of the power tool on the graphics page.

- (1) SDS plus drill chuck
- (2) SDS plus tool holder
- (3) Dust protection cap
- (4) Locking sleeve
- (5) "Drilling/hammer drilling" selector switch
- (6) Release button for "drilling/hammer drilling" selector switch
- (7) Rotational direction switch
- (8) Lock-on button for on/off switch
- (9) On/off switch
- (10) Dust box assembly
- (11) Release button for dust extraction system
- (12) Release button for dust box
- (13) Auxiliary handle (insulated gripping surface)
- (14) Button for adjustment of the telescopic guide
- (15) Dust extraction system
- (16) Telescopic guide
- (17) Button for depth stop adjustment
- (18) Dust collector for drill bits
- (19) Handle (insulated gripping surface)
- (20) Securing screw for keyed chuck^{a)}
- (21) Keyed chuck^{a)}
- (22) SDS plus shank for drill chuck^{a)}
- (23) Guide groove for dust extraction system
- (24) Dust box flap
- (25) Filter element (Microfilter System)
- (26) Adapter box for external dust extraction^{a)}
- (27) Extraction outlet^{a)}
- (28) Extraction hose^{a)}
- (29) Depth stop
- (30) Release button for dust collector
- (31) Dust collector for hollow core bits^{a)}
- (32) Catch for dust collector^{a)}
- (33) Universal holder with SDS plus shank^{a)}

a) **Accessories shown or described are not included with the product as standard. You can find the complete selection of accessories in our accessories range.**

Technical Data

Rotary hammer	GBH 2-23 REA	
Article number		3 611 B50 5..
Rated power input	W	710

Rotary hammer		GBH 2-23 REA	
No-load speed	min ⁻¹	0–1000	
Impact rate	min ⁻¹	0–4400	
Impact energy per stroke according to EPTA-Procedure 05:2016	J	2.3	
Tool holder		SDS plus	
Spindle collar diameter	mm	43 (European Standard)	
Max. drilling diameter without dust extraction			
– Concrete	mm	23	
– Masonry (with hollow core bit)	mm	68	
– Steel	mm	13	
– Wood	mm	30	
Max. drilling diameter with dust extraction			
– Concrete	mm	16	
– Masonry (with hollow core bit)	mm	68	
Suction capacity	l/min	450	
Dust box capacity (for level drilling)			
– Drill holes, 6 x 30 mm	pc.	100	
– Drill holes, 8 x 30 mm	pc.	60	
– Drill holes, 12 x 50 mm	pc.	16	
Weight according to EPTA-Procedure 01:2014	kg	3.6	
Weight without dust extraction	kg	2.9	
Protection class		□/II	

The specifications apply to a rated voltage [U] of 230 V. These specifications may vary at different voltages and in country-specific models.

Noise/Vibration Information

Noise emission values determined according to **EN IEC 62841-2-6**.

Typically, the A-weighted noise level of the power tool is: Sound pressure level **90 dB(A)**; sound power level **101 dB(A)**. Uncertainty K = **3 dB**.

Wear hearing protection!

Vibration total values a_{h} (tri-ax vector sum) and uncertainty K determined according to **EN IEC 62841-2-6**:

Hammer drilling into concrete: $a_{\text{h}} = 18.0 \text{ m/s}^2$, $K = 1.5 \text{ m/s}^2$,
Drilling into metal: $a_{\text{h}} = 2.5 \text{ m/s}^2$, $K = 1.5 \text{ m/s}^2$.

The vibration level and noise emission value given in these instructions have been measured in accordance with a standardised measuring procedure and may be used to compare power tools. They may also be used for a preliminary estimation of vibration and noise emissions.

The stated vibration level and noise emission value represent the main applications of the power tool. However, if the power tool is used for other applications, with different ap-

plication tools or is poorly maintained, the vibration level and noise emission value may differ. This may significantly increase the vibration and noise emissions over the total working period.

To estimate vibration and noise emissions accurately, the times when the tool is switched off or when it is running but not actually being used should also be taken into account. This may significantly reduce vibration and noise emissions over the total working period.

Implement additional safety measures to protect the operator from the effects of vibration, such as servicing the power tool and application tools, keeping their hands warm, and organising workflows correctly.

Assembly

► **Pull the plug out of the socket before carrying out any work on the power tool.**

Auxiliary handle

► **Do not operate your power tool without the auxiliary handle (13).**

► **Make sure that the auxiliary handle is always tightened.** Otherwise you could lose control of the power tool when working.

Swivelling the auxiliary handle (see figure A)

You can swivel the auxiliary handle (13) to any angle for a safe work posture that minimises fatigue.

- Turn the lower gripping end of the auxiliary handle (13) anticlockwise and swivel the auxiliary handle (13) into the required position. Then turn the lower gripping end of the auxiliary handle (13) clockwise to retighten it. Make sure that the retaining strap of the auxiliary handle slots into the corresponding groove of the housing.

Selecting drill chucks and tools

For hammer drilling and chiselling (only with accessory MV 200), you will need SDS plus tools, which insert into the SDS plus drill chuck.

For drilling without impact in wood, metal, ceramic and plastic as well as for screwdriving, tools without SDS plus are used (e.g. cylindrical shank drill bits). For these tools, a keyless chuck or a keyed chuck are required.

Changing the drill chuck

Inserting/removing the keyed chuck

You must use a suitable drill chuck (keyed or keyless chuck, accessories) to work with tools that do not have SDS-plus (e.g. cylindrical shank drill bits).

Fitting the keyed chuck (see figure B)

- Screw the SDS-plus shank (22) into a keyed chuck (21). Secure the keyed chuck (21) using the securing screw (20). **Note that the securing screw has a left-hand thread.**

Inserting the keyed chuck (see figure C)

- Clean and lightly grease the insertion end of the shank.

- Insert the keyed chuck with the adapter shank into the tool holder with a turning motion until it automatically locks.
- Check that it is locked by pulling the keyed chuck.

Removing the keyed chuck

- Push the locking sleeve (4) back and remove the keyed chuck (21).

Changing the Tool

The dust protection cap (3) largely prevents the penetration of drilling dust into the tool holder during operation. When inserting the tool, make sure that the dust protection cap (3) does not become damaged.

- ▶ **Replace a damaged dust protection cap immediately. It is recommended that you have use an after-sales service for this.**

Changing the tool (SDS plus)

Inserting SDS-plus application tools (see figure D)

The SDS-plus drill chuck enables you to change the application tool easily and conveniently without needing to use additional tools.

- Clean and lightly grease the insertion end of the application tool.
- Insert the application tool into the tool holder while turning it until it locks automatically.
- Check the latching by pulling the tool.

As a requirement of the system, the SDS-plus application tool can move freely. This causes a certain radial run-out at no-load, which has no effect on the accuracy of the drill hole, as the drill bit centres itself upon drilling.

Removing SDS-plus application tools (see figure E)

- Push the locking sleeve (4) back and remove the application tool.

Changing the Keyed Chuck

Inserting the application tool

Note: Application tools that do not have SDS plus must not be used for hammer drilling or chiselling. Tools without SDS plus and their drill chucks are damaged by hammer drilling or chiselling.

- Insert a keyed chuck (21).
- Open the keyed chuck (21) by turning it until the tool can be inserted. Insert the tool.
- Insert the chuck key into the corresponding holes of the keyed chuck (21) and clamp the tool evenly.
- Set the selector switch (5) to the "drilling" symbol.

Removing the application tool

- Use the chuck key to turn the sleeve of the keyed chuck (21) anticlockwise until the application tool can be removed.

Dust/Chip Extraction

The dust from materials such as lead paint, some types of wood, minerals and metal can be harmful to human health. Touching or breathing in this dust can trigger allergic reactions and/or cause respiratory illnesses in the user or in

people in the near vicinity.

Certain dusts, such as oak or beech dust, are classified as carcinogenic, especially in conjunction with wood treatment additives (chromate, wood preservative). Materials containing asbestos may only be machined by specialists.

- Use a dust extraction system that is suitable for the material wherever possible.
- Provide good ventilation at the workplace.
- It is advisable to wear a P2 filter class breathing mask.

The regulations on the material being machined that apply in the country of use must be observed.

- ▶ **Avoid dust accumulation at the workplace.** Dust can easily ignite.

Dust Extraction System/Dust Container

- ▶ **Warning: Danger of fire! Do not work on any metallic materials with the dust extraction attachment fitted.**

Hot metal chips can ignite parts of the dust container.

- ▶ **Avoid dust accumulation at the workplace.** Dust can easily ignite.

Note: Do not use the dust extraction system (15) when chiselling or screwdriving.

The dust extraction system (15) springs back while working so that the dust collector is always kept close to surface.

The dust extraction system is automatically switched on and off with the power tool.

To achieve optimum extraction results, pay attention to the following instructions:

- The application tool being used must not project beyond the dust collector (18) or (31).
- Ensure that the dust collector is placed flush against the workpiece or wall. This also makes it easier to work at a right angle.
- When you reach the required drilling depth, pull the drill bit out of the drill hole first and then switch off the power tool.
- Check the condition of the filter element (25) regularly. Change the filter element immediately if it is damaged.

Removing/Fitting the Dust Extraction System (see figure F)

- To remove the dust extraction system (15), press the release button (11) and pull the dust extraction system toward you. To do this, move the auxiliary handle (13) to the side if necessary.
- To fit the dust extraction system (15), slide it via the guide grooves (23) onto the support guide of the power tool until you hear it click into place.

Self-Generated Dust Extraction with Dust Box (see figure G)

The filling level of the dust box (10) can easily be checked through the transparent flap (24).

Empty the dust box at regular intervals to avoid any reduction in suction capacity.

- To remove the dust box (10), press the two release buttons (12) and pull the dust box downward out of the dust extraction system (15).
- Before opening the dust box (10), gently strike or tap it against a firm surface to loosen the dust from the filter element (25).
- Open the dust box flap (24) on the bottom and empty the dust box.
- Check the filter element (25) for damage. If it is damaged, replace it immediately.
- Shut the dust box flap (24) and reinsert the dust box from below into the dust extraction system (15) until you hear it click into place.

External Dust Extraction (see figure H)

In order to use dust extraction with a dust extractor, the adapter box (26) (accessory) is required, which is inserted into the dust extraction system (15) instead of the dust box (10).

- To remove the dust box (10), press the two release buttons (12) and pull the dust box downward out of the dust extraction system (15).
- Reinsert the adapter box (26) into the dust extraction system from below until you hear it click into place.
- Connect an extraction hose (28) (accessory) to the extraction outlet (27). Connect the dust extraction hose (28) to a vacuum cleaner (accessory). You will find an overview of connecting to various vacuum cleaners at the end of these operating instructions.

The dust extractor must be suitable for the material being worked.

When extracting dust that is dry, especially detrimental to health or carcinogenic, use a special dust extractor.

Setting the Drilling Depth (see figure I)

You can use the depth stop (29) to set the required drilling depth X.

- Push the SDS plus application tool into the SDS plus tool holder (2) as far as it will go. Otherwise, the movability of the SDS plus drilling tool can lead to incorrect adjustment of the drilling depth.
- Without switching it on, press the power tool firmly against the surface you wish to drill. The SDS plus application tool must be touching the surface.
- Press the button for depth stop adjustment (17) and move the depth stop (29) so that the clearance X shown in the figure corresponds with the required drilling depth.

Adapting the Dust Extraction System to the Tool Length (see figure J)

To make working with short application tools more convenient, the length of the dust extraction system (15) can be adapted.

- Press and hold the button (14) and slide the telescopic guide (16) into the dust extraction system (15) until the dust collector is close to the tip of the application tool.

- To extend the telescopic guide back out, press the button (14) again.

Dust Collector for Drill Bits (see figure K)

- To change the dust collector (18), push the release button (30) and pull the dust collector out of the dust extraction system.
- To insert the dust collector (18), push it from above into the dust extraction system (15) until you hear it click into place.

Dust Collector for Hollow Core Bits (see figure L)

To drill with hollow core bits, the dust collector for drills (18) must be replaced with a special dust collector (31) (accessory). When using the dust collector for hollow core bits, the adapter box (26) (accessory), not the dust box (10), must be used with external dust extraction for the dust extraction system.

- If required, remove the dust collector for drill bits (18).
- To insert the dust collector for hollow core bits (31), push it from above into the dust extraction system until you hear it click into place.
- To remove the dust collector (31), press the catch (32) outwards and pull the dust collector off upwards.

Operation

- **Products that are only sold in AUS and NZ:** Use a residual current device (RCD) with a nominal residual current of 30 mA or less.

Start-up

- **Pay attention to the mains voltage. The voltage of the power source must match the voltage specified on the rating plate of the power tool. Power tools marked with 230 V can also be operated with 220 V.**

Setting the Operating Mode

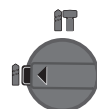
Use the "drilling/hammer drilling" selector switch (5) to select the power tool's operating mode.

- To change the operating mode, press the release button (6) and turn the "drilling/hammer drilling" selector switch (5) until it clicks into the required position.

Note: Only change the operating mode when the power tool is switched off. Otherwise, the power tool may become damaged.



Position for **hammer drilling** into concrete or stone and for chiselling (chisel only with accessory MV 200)



Position for **drilling** without impact in wood, metal, ceramic and plastic and for screw-driving

Setting the Rotational Direction

The rotational direction switch (7) is used to change the rotational direction of the power tool. However, this is not possible while the on/off switch (9) is being pressed.

► **Only operate the rotational direction switch (7) when the power tool is not in use.**

Always set the rotational direction to clockwise rotation for hammer drilling, drilling and chiselling.

- **Rotate clockwise:** Turn the rotational direction switch (7) on both sides until it stops in the ◀ position.
- **Rotate anticlockwise:** Turn the rotational direction switch (7) on both sides until it stops in the ▶ position.

Switching On/Off

- To **switch on** the power tool, press the on/off switch (9).
- To **lock** the on/off switch (9), press and hold it while also pushing the lock-on button (8).
- To **switch off** the power tool, release the on/off switch (9). If the on/off switch (9) is locked, press the switch first and then release it.

Adjusting the Speed/Impact Rate

You can adjust the speed/impact rate of the power tool when it is on by pressing in the on/off switch (9) to varying extents.

Applying light pressure to the on/off switch (9) results in a low rotational speed/impact rate. Applying increasing pressure to the switch increases the speed/impact rate.

Practical Advice

- **Only apply the power tool to the screw/nut when the tool is switched off.** Rotating tool inserts can slip off.

Overload clutch

- **If the application tool jams or snags, the power transmission to the drill spindle will be interrupted. Always hold the power tool firmly with both hands to withstand the forces this may create and adopt a position with stable footing.**
- **Switch the power tool off immediately and remove the application tool if the power tool becomes blocked. Switching on when the drilling tool is blocked may cause high torque reactions.**

Chiselling

For chiselling, you will need an SDS plus chisel MV 200 attachment (accessory), which inserts into the SDS plus tool holder (2).

The dust extraction system (15) must not be mounted when chiselling.

Inserting screwdriver bits (see figure M)

- **Only apply the power tool to the screw/nut when the tool is switched off.** Rotating tool inserts can slip off.

A universal holder (33) with SDS-plus shank (accessory) is required to work with screwdriver bits.

- Clean and lightly grease the insertion end of the shank.

- Insert the universal holder into the tool holder while turning it until it locks automatically.
- Check that it is locked by pulling the universal holder.
- Insert a screwdriver bit in the universal holder. Only use screwdriver bits that fit the screw head.
- To remove the universal holder, slide the locking sleeve (4) backwards and remove the universal holder (33) from the tool holder.

Maintenance and Service

Maintenance and Cleaning

- **Pull the plug out of the socket before carrying out any work on the power tool.**
- **To ensure safe and efficient operation, always keep the power tool and the ventilation slots clean.**

In order to avoid safety hazards, if the power supply cord needs to be replaced, this must be done by **Bosch** or by an after-sales service centre that is authorised to repair **Bosch** power tools.

- **Replace a damaged dust protection cap immediately. It is recommended that you have use an after-sales service for this.**

- Clean the tool holder (2) after each use.

Changing the Filter Element (see figure N)

In order to maintain the filter performance, the filter element (25) of the dust box (10) must be changed after approx. 15 operating hours.

- To remove the dust box (10), press the two release buttons (12) and pull the dust box downward out of the dust extraction system (15).
- Remove the filter element (25) upward and insert a new filter element.
- Reinsert the dust box into the dust extraction system (15) from below until you hear it click into place.

Note: If the filter element (25) is damaged (e.g. holes, damage to the soft sealing material), it must be replaced immediately. Working with a damaged filter element can cause damage to the power tool.

Also replace the filter element (25) when the suction capacity is insufficient, even when the dust box (10) is empty.

After-Sales Service and Application Service

Our after-sales service responds to your questions concerning maintenance and repair of your product as well as spare parts. You can find explosion drawings and information on spare parts at: www.bosch-pt.com

The Bosch product use advice team will be happy to help you with any questions about our products and their accessories.

In all correspondence and spare parts orders, please always include the 10-digit article number given on the nameplate of the product.

Great Britain

Robert Bosch Ltd. (B.S.C.)

P.O. Box 98

Broadwater Park

North Orbital Road

Denham Uxbridge

UB 9 5HJ

At www.bosch-pt.co.uk you can order spare parts or arrange the collection of a product in need of servicing or repair.

Tel. Service: (0344) 7360109

E-Mail: boschservicecentre@bosch.com**You can find further service addresses at:**www.bosch-pt.com/serviceaddresses**Disposal**

The power tool, accessories and packaging should be recycled in an environmentally friendly manner.



Do not dispose of power tools along with household waste.

Only for EU countries:

According to the European Directive 2012/19/EU on Waste Electrical and Electronic Equipment and its implementation into national law, power tools that are no longer usable must be collected separately and disposed of in an environmentally friendly manner.

If disposed incorrectly, waste electrical and electronic equipment may have harmful effects on the environment and human health, due to the potential presence of hazardous substances.

Only for United Kingdom:

According to The Waste Electrical and Electronic Equipment Regulations 2013 (SI 2013/3113) (as amended), products that are no longer usable must be collected separately and disposed of in an environmentally friendly manner.

Français

Consignes de sécurité

Avertissements de sécurité généraux pour l'outil électrique**AVERTISSEMENT**

Lire tous les avertissements de sécurité, les instructions, les illustrations et les spécifications fournis avec cet outil électrique.

Ne pas suivre les instructions énumérées ci-dessous peut provoquer un choc électrique, un incendie et/ou une blessure sérieuse.

Conserver tous les avertissements et toutes les instructions pour pouvoir s'y reporter ultérieurement.

Le terme "outil électrique" dans les avertissements fait référence à votre outil électrique alimenté par le secteur (avec cordon d'alimentation) ou votre outil électrique fonctionnant sur batterie (sans cordon d'alimentation).

Sécurité de la zone de travail▶ **Conserver la zone de travail propre et bien éclairée.**

Les zones en désordre ou sombres sont propices aux accidents.

▶ **Ne pas faire fonctionner les outils électriques en atmosphère explosive, par exemple en présence de liquides inflammables, de gaz ou de poussières.** Les outils électriques produisent des étincelles qui peuvent enflammer les poussières ou les fumées.▶ **Maintenir les enfants et les personnes présentes à l'écart pendant l'utilisation de l'outil électrique.** Les distractions peuvent vous faire perdre le contrôle de l'outil.**Sécurité électrique**▶ **Il faut que les fiches de l'outil électrique soient adaptées au socle. Ne jamais modifier la fiche de quelque façon que ce soit. Ne pas utiliser d'adaptateurs avec des outils électriques à branchement de terre.** Des fiches non modifiées et des socles adaptés réduisent le risque de choc électrique.▶ **Éviter tout contact du corps avec des surfaces reliées à la terre telles que les tuyaux, les radiateurs, les cuisinières et les réfrigérateurs.** Il existe un risque accru de choc électrique si votre corps est relié à la terre.▶ **Ne pas exposer les outils électriques à la pluie ou à des conditions humides.** La pénétration d'eau à l'intérieur d'un outil électrique augmente le risque de choc électrique.▶ **Ne pas maltraiter le cordon. Ne jamais utiliser le cordon pour porter, tirer ou débrancher l'outil électrique. Maintenir le cordon à l'écart de la chaleur, du lubrifiant, des arêtes vives ou des parties en mouvement.** Des cordons endommagés ou emmêlés augmentent le risque de choc électrique.▶ **Lorsqu'on utilise un outil électrique à l'extérieur, utiliser un prolongateur adapté à l'utilisation extérieure.** L'utilisation d'un cordon adapté à l'utilisation extérieure réduit le risque de choc électrique.▶ **Si l'usage d'un outil électrique dans un emplacement humide est inévitable, utiliser une alimentation protégée par un dispositif à courant différentiel résiduel (RCD).** L'usage d'un RCD réduit le risque de choc électrique.**Sécurité des personnes**▶ **Rester vigilant, regarder ce que vous êtes en train de faire et faire preuve de bon sens dans votre utilisation de l'outil électrique. Ne pas utiliser un outil électrique lorsque vous êtes fatigué ou sous l'emprise de drogues, de l'alcool ou de médicaments.** Un moment d'inattention en cours d'utilisation d'un outil électrique peut entraîner des blessures graves.

- ▶ **Utiliser un équipement de protection individuelle. Toujours porter une protection pour les yeux.** Les équipements de protection individuelle tels que les masques contre les poussières, les chaussures de sécurité antidérapantes, les casques ou les protections auditives utilisés pour les conditions appropriées réduisent les blessures.
- ▶ **Éviter tout démarrage intempestif. S'assurer que l'interrupteur est en position arrêt avant de brancher l'outil au secteur et/ou au bloc de batteries, de le ramasser ou de le porter.** Porter les outils électriques en ayant le doigt sur l'interrupteur ou brancher des outils électriques dont l'interrupteur est en position marche est source d'accidents.
- ▶ **Retirer toute clé de réglage avant de mettre l'outil électrique en marche.** Une clé laissée fixée sur une partie tournante de l'outil électrique peut donner lieu à des blessures.
- ▶ **Ne pas se précipiter. Garder une position et un équilibre adaptés à tout moment.** Cela permet un meilleur contrôle de l'outil électrique dans des situations inattendues.
- ▶ **S'habiller de manière adaptée. Ne pas porter de vêtements amples ou de bijoux. Garder les cheveux et les vêtements à distance des parties en mouvement.** Des vêtements amples, des bijoux ou les cheveux longs peuvent être pris dans des parties en mouvement.
- ▶ **Si des dispositifs sont fournis pour le raccordement d'équipements pour l'extraction et la récupération des poussières, s'assurer qu'ils sont connectés et correctement utilisés.** Utiliser des collecteurs de poussière peut réduire les risques dus aux poussières.
- ▶ **Rester vigilant et ne pas négliger les principes de sécurité de l'outil sous prétexte que vous avez l'habitude de l'utiliser.** Une fraction de seconde d'inattention peut provoquer une blessure grave.

Utilisation et entretien de l'outil électrique

- ▶ **Ne pas forcer l'outil électrique. Utiliser l'outil électrique adapté à votre application.** L'outil électrique adapté réalise mieux le travail et de manière plus sûre au régime pour lequel il a été construit.
- ▶ **Ne pas utiliser l'outil électrique si l'interrupteur ne permet pas de passer de l'état de marche à arrêt et inversement.** Tout outil électrique qui ne peut pas être commandé par l'interrupteur est dangereux et il faut le réparer.
- ▶ **Débrancher la fiche de la source d'alimentation et/ou enlever le bloc de batteries, s'il est amovible, avant tout réglage, changement d'accessoires ou avant de ranger l'outil électrique.** De telles mesures de sécurité préventives réduisent le risque de démarrage accidentel de l'outil électrique.
- ▶ **Conserver les outils électriques à l'arrêt hors de la portée des enfants et ne pas permettre à des personnes ne connaissant pas l'outil électrique ou les présentes instructions de le faire fonctionner.** Les outils

électriques sont dangereux entre les mains d'utilisateurs novices.

- ▶ **Observer la maintenance des outils électriques et des accessoires. Vérifier qu'il n'y a pas de mauvais alignement ou de blocage des parties mobiles, des pièces cassées ou toute autre condition pouvant affecter le fonctionnement de l'outil électrique. En cas de dommages, faire réparer l'outil électrique avant de l'utiliser.** De nombreux accidents sont dus à des outils électriques mal entretenus.
- ▶ **Garder affûtés et propres les outils permettant de couper.** Des outils destinés à couper correctement entretenus avec des pièces coupantes tranchantes sont moins susceptibles de bloquer et sont plus faciles à contrôler.
- ▶ **Utiliser l'outil électrique, les accessoires et les lames etc., conformément à ces instructions, en tenant compte des conditions de travail et du travail à réaliser.** L'utilisation de l'outil électrique pour des opérations différentes de celles prévues peut donner lieu à des situations dangereuses.
- ▶ **Il faut que les poignées et les surfaces de préhension restent sèches, propres et dépourvues d'huiles et de graisses.** Des poignées et des surfaces de préhension glissantes rendent impossibles la manipulation et le contrôle en toute sécurité de l'outil dans les situations inattendues.

Maintenance et entretien

- ▶ **Faire entretenir l'outil électrique par un réparateur qualifié utilisant uniquement des pièces de rechange identiques.** Cela assure le maintien de la sécurité de l'outil électrique.

Avertissements de sécurité pour les marteaux

Instructions de sécurité pour toutes les opérations

- ▶ **Porter des protecteurs d'oreilles.** L'exposition au bruit peut provoquer une perte de l'audition.
- ▶ **Utiliser la ou les poignées auxiliaires, si l'outil en est équipé.** Toute perte de contrôle peut entraîner des dommages corporels.
- ▶ **Tenir l'outil électrique par des surfaces de préhension isolées au cours d'une opération où l'accessoire de coupe ou les vis peut être en contact avec des fils dissimulés ou son propre câble.** Des accessoires de coupe en contact avec un fil "sous tension" peuvent mettre des parties métalliques exposées de l'outil électrique "sous tension" et provoquer un choc électrique chez l'opérateur.

Instructions de sécurité lors de l'utilisation de longs forets avec des marteaux rotatifs

- ▶ **Toujours commencer à percer à faible vitesse et avec la pointe du foret en contact avec la pièce à usiner.** A des vitesses plus élevées, la pointe est susceptible de se plier s'il lui est permis de tourner librement sans entrer en contact avec la pièce à usiner, entraînant des dommages corporels.

- ▶ **Appliquer la pression uniquement en ligne directe avec la pointe et ne pas appliquer de pression excessive.** Les pointes peuvent se plier et provoquer une rupture ou une perte de contrôle, entraînant des dommages corporels.

Consignes de sécurité additionnelles

- ▶ **Utilisez un détecteur approprié pour vérifier s'il n'y a pas de conduites cachées ou contactez votre société de distribution d'eau locale.** Tout contact avec des câbles électriques peut provoquer un incendie ou un choc électrique. Tout endommagement d'une conduite de gaz peut provoquer une explosion. La perforation d'une conduite d'eau provoque des dégâts matériels et peut provoquer un choc électrique.
- ▶ **Avant de poser l'outil électroportatif, attendez que celui-ci soit complètement à l'arrêt.** L'outil risque de se coincer, ce qui entraînerait une perte de contrôle de l'outil électroportatif.
- ▶ **Bloquez la pièce à travailler.** Une pièce à travailler serrée par des dispositifs de serrage appropriés ou dans un étau est fixée de manière plus sûre que quand elle est tenue avec une main.
- ▶ **Ne touchez pas les accessoires ou pièces adjacentes du carter juste après l'utilisation de l'outil électroportatif.** Ils peuvent devenir très chauds et causer des brûlures.
- ▶ **L'accessoire de travail peut se bloquer lors des perçages. Tenez fermement l'outil électroportatif des deux mains et veillez à toujours travailler dans une position stable.** Vous risquez sinon de perdre le contrôle de l'outil électroportatif.
- ▶ **Soyez prudent lors de travaux de démolition avec un burin.** Les fragments de matériau qui se détachent risquent de vous blesser et de blesser les personnes qui se trouvent à proximité.
- ▶ **Lors du travail, tenez fermement l'outil électroportatif des deux mains et veillez à toujours garder une position de travail stable.** Avec les deux mains, l'outil électroportatif est guidé en toute sécurité.

Description des prestations et du produit



Lisez attentivement toutes les instructions et consignes de sécurité. Le non-respect des instructions et consignes de sécurité peut provoquer un choc électrique, un incendie et/ou entraîner de graves blessures.

Référez-vous aux illustrations qui se trouvent à l'avant de la notice d'utilisation.

Utilisation conforme

L'outil électroportatif est conçu pour la perforation dans le béton, la brique et la pierre. Il convient aussi pour les perçages sans percussion dans le bois, le métal, la céramique et les matières plastiques. Les outils électroportatifs avec régu-

lation électronique et réversibilité rotation droite/gauche sont également appropriés pour le vissage.

Éléments constitutifs

La numérotation des éléments de l'appareil se réfère à la représentation de l'outil électroportatif sur la page graphique.

- (1) Mandrin SDS plus
- (2) Porte-outil SDS plus
- (3) Capuchon anti-poussière
- (4) Bague de verrouillage
- (5) Sélecteur « Perçage/Perforation »
- (6) Bouton de déverrouillage du sélecteur « Perçage/Perforation »
- (7) Sélecteur de sens de rotation
- (8) Bouton de blocage de l'interrupteur Marche/Arrêt
- (9) Interrupteur Marche/Arrêt
- (10) Boîtier collecteur de poussière complet
- (11) Bouton de déverrouillage du dispositif d'aspiration
- (12) Bouton de déverrouillage du boîtier collecteur de poussière
- (13) Poignée supplémentaire (surface de préhension isolée)
- (14) Bouton de réglage du guide télescopique
- (15) Dispositif d'aspiration
- (16) Guide télescopique
- (17) Bouton de réglage de butée de profondeur
- (18) Anneau-collecteur de poussière pour forets
- (19) Poignée (surface de préhension isolée)
- (20) Vis de blocage du mandrin à clé^{a)}
- (21) Mandrin à clé^{a)}
- (22) Adaptateur SDS plus pour mandrin^{a)}
- (23) Rainure de guidage du dispositif d'aspiration
- (24) Clapet du boîtier collecteur de poussière
- (25) Élément filtrant (système microfiltre)
- (26) Boîtier adaptateur pour aspirateur^{a)}
- (27) Tubulure d'aspiration^{a)}
- (28) Flexible d'aspiration^{a)}
- (29) Butée de profondeur
- (30) Bouton de déverrouillage de l'anneau-collecteur de poussière
- (31) Anneau-collecteur de poussière pour couronnes-trépan^{a)}
- (32) Ergot de clipsage de l'anneau-collecteur de poussière^{a)}
- (33) Porte-outil universel avec emmanchement SDS plus^{a)}

a) **Les accessoires décrits ou illustrés ne sont pas tous compris dans la fourniture. Vous trouverez les accessoires complets dans notre gamme d'accessoires.**

Caractéristiques techniques

Perforateur	GBH 2-23 REA	
Référence		3 611 B50 5..
Puissance absorbée nominale	W	710
Régime à vide	tr/min	0–1 000
Fréquence de frappe	min ⁻¹	0–4 400
Force de frappe selon EPTA-Procédure 05:2016	J	2,3
Porte-outil		SDS plus
Diamètre du collet de broche	mm	43 (norme Euro)
Ø de perçage maxi sans dispositif d'aspiration		
– Béton	mm	23
– Maçonnerie (avec couronne-trépan)	mm	68
– Acier	mm	13
– Bois	mm	30
Ø de perçage maxi avec dispositif d'aspiration		
– Béton	mm	16
– Maçonnerie (avec couronne-trépan)	mm	68
Capacité d'aspiration	l/min	450
Capacité du boîtier collecteur de poussière (pour les perçages horizontaux)		
– Trous 6 x 30 mm	Nombre	100
– Trous 8 x 30 mm	Nombre	60
– Trous 12 x 50 mm	Nombre	16
Poids selon EPTA-Procédure 01:2014	kg	3,6
Poids sans dispositif d'aspiration	kg	2,9
Indice de protection		□ / II

Les données indiquées sont valables pour une tension nominale [U] de 230 V. Elles peuvent varier lorsque la tension diffère de cette valeur et sur certaines versions destinées à certains pays.

Informations sur le niveau sonore/les vibrations

Valeurs d'émissions sonores déterminées conformément à **EN IEC 62841-2-6**.

Le niveau sonore en dB(A) typique de l'outil électroportatif est de : niveau de pression acoustique **90 dB(A)** ; niveau de puissance acoustique **101 dB(A)**. Incertitude K = **3 dB**.

Portez un casque antibruit !

Valeurs globales de vibration a_h (somme vectorielle sur les trois axes) et incertitude K conformément à **EN IEC 62841-2-6** :

Perforation dans le béton : $a_h = 18,0 \text{ m/s}^2$, K = **1,5 m/s²**,

Perçage dans le métal : $a_h = 2,5 \text{ m/s}^2$, K = **1,5 m/s²**,

Le niveau de vibration et la valeur d'émission sonore indiqués dans cette notice d'utilisation ont été mesurés selon

une procédure de mesure normalisée et peuvent être utilisés pour établir une comparaison entre différents outils électroportatifs. Ils peuvent aussi servir de base à une estimation préliminaire du taux de vibration et du niveau sonore.

Le niveau de vibration et la valeur d'émission sonore indiqués s'appliquent pour les utilisations principales de l'outil électroportatif. Si l'outil électroportatif est utilisé pour d'autres applications, avec d'autres accessoires de travail ou sans avoir fait l'objet d'un entretien régulier, le niveau de vibration et la valeur d'émission sonore peuvent différer. Il peut en résulter des vibrations et un niveau sonore nettement plus élevés pendant toute la durée de travail.

Pour une estimation précise du niveau de vibration et du niveau sonore, il faut aussi prendre en considération les périodes pendant lesquelles l'outil est éteint ou bien en marche sans être vraiment en action. Il peut en résulter au final un niveau de vibration et un niveau sonore nettement plus faibles pendant toute la durée de travail.

Prévoyez des mesures de protection supplémentaires permettant de protéger l'utilisateur de l'effet des vibrations, par exemple : maintenance de l'outil électroportatif et des accessoires de travail, maintien des mains au chaud, organisation des procédures de travail.

Montage

► **Débranchez le câble d'alimentation de la prise avant d'effectuer des travaux quels qu'il soient sur l'outil électroportatif.**

Poignée supplémentaire

► **N'utilisez pas l'outil électroportatif sans la poignée supplémentaire (13).**

► **Assurez-vous que la poignée supplémentaire est bien serrée.** Vous risquez sinon de perdre le contrôle de l'outil électroportatif.

Pivotement de la poignée supplémentaire (voir figure A)

La poignée supplémentaire (13) peut être orientée dans n'importe quelle position, pour obtenir une position de travail sûre et peu fatigante.

– Tournez la poignée supplémentaire (13) dans le sens antihoraire et orientez la poignée supplémentaire (13) dans la position souhaitée. Resserrez ensuite la poignée supplémentaire (13) en la tournant dans le sens horaire. Veillez à ce que le collier de serrage de la poignée supplémentaire se trouve bien dans la rainure du carter prévue à cet effet.

Choix du mandrin et des accessoires

Pour les travaux de perforation et de burinage (burinage uniquement avec l'accessoire MV 200), il est nécessaire d'utiliser des accessoires SDS plus à insérer dans le mandrin SDS plus.

Pour les travaux de perçage sans percussion dans le bois, le métal, la céramique ou les plastiques, ainsi que pour les vissages, il convient d'utiliser des accessoires sans système SDS plus (p. ex. forets à queue cylindrique). Pour ce type

d'accessoire, il vous faut utiliser soit un mandrin automatique, soit un mandrin à clé.

Changement de mandrin

Insertion/retrait du mandrin à couronne dentée

Afin de travailler avec des outils sans système SDS-plus (p. ex. forets à queue cylindrique), vous devez monter un mandrin adapté (mandrin automatique ou à couronne dentée, accessoire).

Montage du mandrin à couronne dentée (voir figure B)

– Vissez le porte-embout SDS-plus (22) dans un mandrin à couronne dentée (21). Sécurisez le mandrin à couronne dentée (21) à l'aide de la vis de blocage (20). **Notez que la vis de blocage a un filetage à gauche.**

Montage du mandrin à clé (voir figure C)

- Nettoyez l'emmanchement du dispositif de fixation et graissez-le légèrement.
- Enfoncez le mandrin à couronne dentée par le dispositif de fixation en le tournant dans le porte-outil jusqu'à ce qu'il se verrouille automatiquement.
- Contrôlez qu'il est bien verrouillé en tirant sur le mandrin à couronne dentée.

Démontage du mandrin à couronne dentée

- Poussez la bague de verrouillage (4) vers l'arrière et retirez le mandrin à couronne dentée (21).

Changement d'accessoire

Le capuchon anti-poussière (3) empêche dans une large mesure la poussière de pénétrer dans le porte-outil pendant l'utilisation de l'outil électroportatif. Lors du montage de l'accessoire de travail, veillez à ne pas endommager le capuchon anti-poussière (3).

- ▶ **Remplacez immédiatement le capuchon anti-poussière s'il est endommagé. Il est recommandé de faire effectuer ce travail dans un centre de service après-vente.**

Changement d'accessoire (SDS plus)

Montage d'un accessoire de travail SDS-plus (voir figure D)

Le mandrin SDS-plus permet de remplacer l'accessoire de travail facilement et confortablement sans avoir à utiliser de clé supplémentaire.

- Nettoyez l'extrémité de l'accessoire, et graissez-la légèrement.
- Introduisez l'accessoire de travail dans le porte-outil en le tournant jusqu'à ce qu'il se verrouille automatiquement.
- Tirez sur l'accessoire pour vérifier qu'il est bien bloqué.

Avec ce système de fixation, l'accessoire de travail SDS-plus dispose d'une certaine mobilité. Il en résulte lors de la rotation à vide une excentricité qui n'a cependant aucun effet sur l'exactitude du perçage puisque le foret se centre automatiquement pendant le perçage.

Démontage d'un accessoire de travail SDS-plus (voir figure E)

- Poussez la bague de verrouillage (4) vers l'arrière et sortez l'accessoire de travail.

Remplacement d'un accessoire sur le mandrin à clé

Mise en place d'un accessoire de travail

Remarque : N'utilisez pas d'accessoires non SDS plus pour perforeur ou buriner ! Les accessoires non SDS plus et leur mandrin seraient endommagés lors des travaux de perforation ou burinage.

- Insérez un mandrin à clé (21).
- Ouvrez le mandrin à clé (21) en le tournant jusqu'à pouvoir insérer l'accessoire de travail. Insérez l'accessoire de travail.
- Introduisez la clé de mandrin successivement dans tous les orifices du mandrin à clé (21) et serrez l'accessoire de manière uniforme.
- Positionnez le sélecteur (5) sur le symbole « Perçage ».

Retrait d'un accessoire de travail

- Tournez fermement à la main la bague du mandrin à couronne dentée (21) dans le sens antihoraire à l'aide de la clé à mandrin, jusqu'à ce que l'accessoire de travail puisse être retiré.

Aspiration de poussières/de copeaux

Les poussières de matériaux tels que peintures contenant du plomb, certains bois, minéraux ou métaux, peuvent être nuisibles à la santé. Le contact avec les poussières ou leur inhalation peut entraîner des réactions allergiques et/ou des maladies respiratoires auprès de l'utilisateur ou des personnes se trouvant à proximité.

Certaines poussières telles que les poussières de chêne ou de hêtre sont considérées comme cancérigènes, surtout en association avec des additifs pour le traitement du bois (chromate, lasure). Les matériaux contenant de l'amiante ne doivent être travaillés que par des personnes qualifiées.

- Si possible, utilisez un dispositif d'aspiration des poussières approprié au matériau.
- Veillez à bien aérer la zone de travail.
- Il est recommandé de porter un masque respiratoire avec un niveau de filtration de classe P2.

Respectez les règlements spécifiques aux matériaux à traiter en vigueur dans votre pays.

- ▶ **Évitez toute accumulation de poussières sur le lieu de travail.** Les poussières peuvent facilement s'enflammer.

Dispositif d'aspiration/boîtier collecteur de poussière

- ▶ **Attention risque d'incendie ! N'utilisez pas le dispositif d'aspiration pour effectuer des perçages dans du métal.** Les copeaux métalliques chauds risquent d'enflammer certaines pièces du bac récupérateur de poussières.

- ▶ **Évitez toute accumulation de poussières sur le lieu de travail.** Les poussières peuvent facilement s'enflammer.

Remarque : N'utilisez pas le dispositif d'aspiration (15) lors de vissages ou de burinages.

Le dispositif d'aspiration (15) fait ressort lors des perçages et fait en sorte que l'anneau-collecteur de poussière soit toujours maintenu au ras de la surface.

Le dispositif d'aspiration est automatiquement mis en marche/éteint avec l'outil électroportatif.

Pour obtenir la meilleure aspiration possible, respectez les indications suivantes :

- L'accessoire de travail utilisé ne doit pas dépasser de l'anneau-collecteur de poussière (18) ou (31).
- Veillez à ce que l'anneau-collecteur de poussière appuie fermement contre la pièce ou le mur. Il est alors plus facile de travailler perpendiculairement au mur ou à la pièce.
- Après avoir atteint la profondeur de perçage souhaitée, retirez le foret du trou percé avant d'arrêter l'outil électroportatif.
- Contrôlez régulièrement l'état de l'élément filtrant (25). Remplacez sans tarder l'élément filtrant s'il est endommagé.

Retrait/mise en place du dispositif d'aspiration (voir figure F)

- Pour retirer le dispositif d'aspiration (15), appuyez sur le bouton de déverrouillage (11) et tirez le dispositif d'aspiration vers l'avant.
Si nécessaire, faites basculer la poignée supplémentaire (13) de côté.
- Pour mettre en place le dispositif d'aspiration (15), glissez-le avec les rainures de guidage (23) dans la fixation de l'outil électroportatif jusqu'à ce qu'il s'enclenche de façon audible.

Aspiration des poussières avec le boîtier collecteur de poussière (voir figure G)

Le niveau de remplissage du boîtier collecteur de poussière (10) peut être facilement contrôlé à travers le clapet transparent (24).

Videz le boîtier collecteur de poussière régulièrement pour que la puissance d'aspiration reste constante.

- Pour retirer le boîtier collecteur de poussière (10), appuyez sur les deux boutons de déverrouillage (12) et tirez le boîtier collecteur vers le bas pour le dégager du dispositif d'aspiration (15).
- Avant d'ouvrir le boîtier collecteur de poussière (10), tapotez-le légèrement contre une surface solide afin de détacher les poussières collées au filtre (25).
- Ouvrez le clapet transparent (24) se trouvant au-dessous et videz le boîtier collecteur de poussière.
- Vérifiez l'état de l'élément filtrant (25). Remplacez-le s'il est endommagé.
- Refermez le clapet (24) et insérez par le bas le boîtier collecteur de poussière dans le dispositif d'aspiration (15) jusqu'à ce qu'il s'enclenche de façon audible.

Aspiration au moyen d'un aspirateur (voir figure H)

Pour pouvoir utiliser un aspirateur, vous devez insérer dans le dispositif d'aspiration (15) le boîtier adaptateur (26) (accessoire) à la place du boîtier collecteur de poussière (10).

- Pour retirer le boîtier collecteur de poussière (10), appuyez sur les deux boutons de déverrouillage (12) et tirez

le boîtier collecteur vers le bas pour le dégager du dispositif d'aspiration (15).

- Insérez par le bas le boîtier adaptateur (26) dans le dispositif d'aspiration jusqu'à ce qu'il s'enclenche de façon audible.
- Raccordez un flexible d'aspiration (28) (accessoire) à la tubulure d'aspiration (27). Raccordez l'autre extrémité du flexible d'aspiration (28) à un aspirateur (accessoire). Vous trouverez à la fin de cette notice une vue d'ensemble des aspirateurs auxquels peut être raccordé l'outil électroportatif.

L'aspirateur doit être conçu pour le type de matériau à percer.

Pour l'aspiration de poussières particulièrement nuisibles à la santé, cancérigènes ou sèches, utilisez un aspirateur spécial.

Réglage de la profondeur de perçage (voir figure I)

La butée de profondeur (29) permet de fixer la profondeur de perçage désirée X.

- Poussez à fond l'accessoire de travail SDS plus dans le porte-outil SDS plus (2). Si l'accessoire SDS plus n'est pas inséré à fond, le réglage de la profondeur de perçage risque d'être faussé.
- Appliquez l'outil électroportatif, sans le mettre en marche, contre la surface à percer. L'accessoire de travail SDS plus doit toucher la surface.
- Appuyez sur le bouton de réglage de butée de profondeur (17) et déplacez la butée de profondeur (29) de façon à ce que la distance X indiquée dans la figure corresponde à la profondeur de perçage souhaitée.

Ajustement du dispositif d'aspiration en fonction de la longueur de l'accessoire de travail (voir figure J)

Pour un travail plus agréable avec des accessoires de travail courts, il est possible d'ajuster la longueur du dispositif d'aspiration (15).

- Appuyez pour cela sur le bouton (14) et enfoncez le guide télescopique (16) dans le dispositif d'aspiration (15) jusqu'à ce que l'anneau-collecteur de poussière se trouve près de la pointe de l'accessoire de travail.
- Pour refaire sortir le guide télescopique, appuyez à nouveau sur le bouton (14).

Anneau-collecteur de poussière pour forets (voir figure K)

- Pour retirer l'anneau-collecteur (18), appuyez sur le bouton de déverrouillage (30) et chassez l'anneau-collecteur du dispositif d'aspiration.
- Pour remettre en place l'anneau-collecteur (18), enfoncez-le par le haut dans le dispositif d'aspiration (15) jusqu'à ce qu'il s'enclenche de façon perceptible.

Anneau-collecteur de poussière pour couronnes-trépan (voir figure L)

Pour percer avec des couronnes-trépan, vous devez remplacer l'anneau-collecteur pour forets (18) par un anneau-collecteur de poussière spécial (31) (accessoire). Avec l'anneau-collecteur de poussière pour couronnes-trépan, il faut

utiliser le boîtier adaptateur (26) (accessoire) et un aspirateur à la place du boîtier collecteur de poussière (10).

- Retirez, si besoin est, l'anneau-collecteur pour forêts (18)
- Pour mettre en place l'anneau-collecteur pour couronnes-trépan (31), enfoncez-le par le haut dans le dispositif d'aspiration jusqu'à ce qu'il s'enclenche de façon perceptible.
- Pour retirer l'anneau-collecteur pour couronnes-trépan (31), tirez l'ergot de clipsage (32) vers l'extérieur et dégagez l'anneau-collecteur vers le haut.

Fonctionnement

Mise en marche

- ▶ **Tenez compte de la tension du réseau ! La tension de la source de courant doit correspondre aux indications se trouvant sur la plaque signalétique de l'outil électroportatif. Les outils électroportatifs marqués 230 V peuvent également fonctionner sur 220 V.**

Sélection d'un mode de fonctionnement

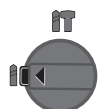
Sélectionnez le mode de fonctionnement voulu de l'outil électroportatif avec le sélecteur « Perçage/Perforation » (5).

- Pour changer de mode de fonctionnement, appuyez sur le bouton de déverrouillage (6) et tournez le sélecteur « Perçage/Perforation » (5) dans la position voulue jusqu'à ce qu'il s'enclenche.

Remarque : ne changez de mode de fonctionnement que lorsque l'outil électroportatif est éteint ! Vous risqueriez d'endommager l'outil électroportatif.



Position pour **perforer** dans le béton ou la pierre et pour buriner (burinage seulement possible avec l'accessoire MV 200)



Position pour **percer** sans percussion dans le bois, le métal, la céramique et les plastiques, ainsi que pour visser

Sélection du sens de rotation

Le sélecteur de sens de rotation (7) permet d'inverser le sens de rotation de l'outil électroportatif. Cela n'est toutefois pas possible lorsqu'on appuie sur l'interrupteur Marche/Arrêt (9).

- ▶ **N'actionnez le sélecteur de sens de rotation (7) que quand l'outil électroportatif est à l'arrêt.**

Sélectionnez toujours la rotation droite pour les travaux de perforation, perçage et burinage.

- **Rotation droite :** Tournez le sélecteur de sens de rotation (7) des deux côtés jusqu'en butée dans la position
- **Rotation gauche :** Tournez le sélecteur de sens de rotation (7) des deux côtés jusqu'en butée dans la position

Mise en marche/arrêt

- Pour **mettre en marche** l'outil électroportatif, appuyez sur l'interrupteur Marche/Arrêt (9).
- Pour **bloquer** l'interrupteur Marche/Arrêt (9), maintenez celui-ci appuyé et appuyez en même temps sur le bouton de blocage (8).
- Pour **arrêter** l'outil électroportatif, relâchez l'interrupteur Marche/Arrêt (9). Si l'interrupteur Marche/Arrêt (9) est bloqué, appuyez d'abord dessus et relâchez-le ensuite.

Réglage de la vitesse de rotation/de la fréquence de frappe

Vous pouvez modifier en continu la vitesse de rotation/fréquence de frappe de l'outil électroportatif en jouant sur la pression exercée sur l'interrupteur Marche/Arrêt (9).

Une légère pression sur l'interrupteur Marche/Arrêt (9) produit une faible vitesse de rotation/fréquence de frappe. Plus l'on exerce de pression, plus la vitesse de rotation/la fréquence de frappe augmente.

Instructions d'utilisation

- ▶ **Positionnez l'outil électroportatif sur la vis/sur l'écrou seulement lorsqu'il est à l'arrêt.** Un accessoire en rotation risque de glisser.

Débrayage de sécurité

- ▶ **Dès que l'accessoire de travail se coince ou qu'il s'accroche, l'entraînement de la broche est interrompu. En raison des forces intervenant, tenez toujours l'outil électroportatif fermement avec les deux mains et ayez une position ferme.**
- ▶ **Si l'outil électroportatif est bloqué, éteignez-le et desserrez l'outil de travail. Lorsqu'on met l'appareil en marche, l'outil de travail étant bloqué, il peut y avoir de fortes réactions.**

Burinage

Pour buriner, vous devez utiliser un adaptateur burin SDS plus MV 200 (accessoire) qu'il faut insérer dans le porte-outil SDS plus (2).

Il est interdit d'utiliser le dispositif d'aspiration (15) lors des burinages.

Montage des embouts de vissage (voir figure M)

- ▶ **Positionnez l'outil électroportatif sur la vis/sur l'écrou seulement lorsqu'il est à l'arrêt.** Un accessoire en rotation risque de glisser.

L'utilisation d'embouts de vissage nécessite de disposer d'un porte-outil universel (33) avec mécanisme de fixation SDS-plus (accessoire).

- Nettoyez l'emmanchement du dispositif de fixation et graissez-le légèrement.
- Enfoncez le porte-outil universel en le tournant dans le porte-outil jusqu'à ce qu'il verrouille automatiquement.
- Contrôlez qu'il est bien verrouillé en tirant sur le porte-outil universel.

- Mettez un embout de vissage dans le porte-outil universel. N'utilisez que des embouts de vissage appropriés à la tête de vis que vous voulez utiliser.
- Pour démonter le porte-outil universel, poussez la bague de verrouillage (4) vers l'arrière et retirez le porte-outil universel (33) du porte-outil.

Entretien et Service après-vente

Nettoyage et entretien

- ▶ **Débranchez le câble d'alimentation de la prise avant d'effectuer des travaux quels qu'il soient sur l'outil électroportatif.**
- ▶ **Tenez toujours propres l'outil électroportatif ainsi que les fentes de ventilation afin d'obtenir un travail impeccable et sûr.**

Dans le cas où il s'avère nécessaire de remplacer le câble d'alimentation, confiez le remplacement à **Bosch** ou une station de Service Après-Vente agréée pour outillage **Bosch** afin de ne pas compromettre la sécurité.

- ▶ **Remplacez immédiatement le capuchon anti-poussière s'il est endommagé. Il est recommandé de faire effectuer ce travail dans un centre de service après-vente.**

- Nettoyez le porte-outil (2) après chaque utilisation.

Remplacement de l'élément filtrant (voir figure N)

Afin de conserver une puissance d'aspiration constante, remplacez l'élément filtrant (25) du boîtier collecteur de poussière (10) à peu près toutes les 15 heures d'utilisation.

- Pour retirer le boîtier collecteur de poussière (10), appuyez sur les deux boutons de déverrouillage (12) et tirez le boîtier collecteur vers le bas pour le dégager du dispositif d'aspiration (15).
- Retirez l'élément filtrant (25) par le haut et montez un nouvel élément filtrant.
- Insérez par le bas le boîtier collecteur de poussière dans le dispositif d'aspiration (15) jusqu'à ce qu'il s'enclenche de façon audible.

Remarque : Remplacez l'élément filtrant (25) dès qu'il présente des dommages (par ex. perforations, endommagement du matériau d'étanchéité souple). L'outil électroportatif risque d'être détérioré s'il est utilisé avec un élément filtrant endommagé.

Remplacez également l'élément filtrant (25) si la puissance d'aspiration reste insuffisante même après avoir vidé le boîtier collecteur de poussière (10).

Service après-vente et conseil utilisateurs

Notre Service après-vente répond à vos questions concernant la réparation et l'entretien de votre produit et les pièces de rechange. Vous trouverez des vues éclatées et des informations sur les pièces de rechange sur le site :

www.bosch-pt.com

L'équipe de conseil utilisateurs Bosch se tient à votre dispo-

sition pour répondre à vos questions concernant nos produits et leurs accessoires.

Pour toute demande de renseignement ou toute commande de pièces de rechange, précisez impérativement la référence à 10 chiffres figurant sur l'étiquette signalétique du produit.

France

Réparer un outil Bosch n'a jamais été aussi simple, et ce, en moins de 5 jours, grâce à SAV DIRECT, notre formulaire de retour en ligne que vous trouverez sur notre site internet www.bosch-pt.fr à la rubrique Services. Vous y trouverez également notre boutique de pièces détachées en ligne où vous pouvez passer directement vos commandes.

Vous êtes un utilisateur, contactez : Le Service Clientèle Bosch Outillage Electroportatif
Tel. : 09 70 82 12 26 (Numéro non surtaxé au prix d'un appel local)

E-Mail : sav.outillage-electroportatif@fr.bosch.com

Vous êtes un revendeur, contactez :

Robert Bosch (France) S.A.S.

Service Après-Vente Electroportatif

126, rue de Stalingrad

93705 DRANCY Cédex

Tel. : (01) 43119006

E-Mail : sav-bosch.outillage@fr.bosch.com

Vous trouverez d'autres adresses du service après-vente sous :

www.bosch-pt.com/serviceaddresses

Élimination des déchets

Les outils électroportatifs, ainsi que leurs accessoires et emballages, doivent pouvoir suivre chacun une voie de recyclage appropriée.



Ne jetez pas les outils électroportatifs avec les ordures ménagères !

Seulement pour les pays de l'UE :

Conformément à la directive européenne 2012/19/UE relative aux déchets d'équipements électriques et électroniques et sa mise en vigueur conformément aux législations nationales, les outils électroportatifs dont on ne peut plus se servir doivent être isolés et suivre une voie de recyclage appropriée.

En cas de non-respect des consignes d'élimination, les déchets d'équipements électriques et électroniques peuvent avoir un impact négatif sur l'environnement et la santé des personnes du fait des substances dangereuses qu'ils contiennent.

Valable uniquement pour la France :



FR
Cet appareil et ses accessoires se recyclent

À DÉPOSER EN MAGASIN

À DÉPOSER EN DÉCHÈTERIE

OU

Points de collecte sur www.quefairedemesdechets.fr

Español

Indicaciones de seguridad

Indicaciones generales de seguridad para herramientas eléctricas

⚠️ ADVERTENCIA Lea íntegramente las advertencias de peligro, las instrucciones, las ilustraciones y las especificaciones entregadas con esta herramienta eléctrica. En caso de no atenerse a las instrucciones siguientes, ello puede ocasionar una descarga eléctrica, un incendio y/o una lesión grave.

Guardar todas las advertencias de peligro e instrucciones para futuras consultas.

El término "herramienta eléctrica" empleado en las siguientes advertencias de peligro se refiere a herramientas eléctricas de conexión a la red (con cable de red) y a herramientas eléctricas accionadas por acumulador (sin cable de red).

Seguridad del puesto de trabajo

- ▶ **Mantenga el área de trabajo limpia y bien iluminada.** Las áreas desordenadas u oscuras pueden provocar accidentes.
- ▶ **No utilice herramientas eléctricas en un entorno con peligro de explosión, en el que se encuentren combustibles líquidos, gases o material en polvo.** Las herramientas eléctricas producen chispas que pueden llegar a inflamar los materiales en polvo o vapores.
- ▶ **Mantenga alejados a los niños y otras personas de su puesto de trabajo al emplear la herramienta eléctrica.** Una distracción le puede hacer perder el control sobre la herramienta eléctrica.

Seguridad eléctrica

- ▶ **El enchufe de la herramienta eléctrica debe corresponder a la toma de corriente utilizada. No es admisible modificar el enchufe en forma alguna. No emplear adaptadores en herramientas eléctricas dotadas con una toma de tierra.** Los enchufes sin modificar adecuados a las respectivas tomas de corriente reducen el riesgo de una descarga eléctrica.
- ▶ **Evite que su cuerpo toque partes conectadas a tierra como tuberías, radiadores, cocinas y refrigeradores.** El riesgo a quedar expuesto a una sacudida eléctrica es mayor si su cuerpo tiene contacto con tierra.
- ▶ **No esponga la herramienta eléctrica a la lluvia o a condiciones húmedas.** Existe el peligro de recibir una descarga eléctrica si penetran ciertos líquidos en la herramienta eléctrica.
- ▶ **No abuse del cable de red. No utilice el cable de red para transportar o colgar la herramienta eléctrica, ni tire de él para sacar el enchufe de la toma de corriente. Mantenga el cable de red alejado del calor, aceite, esquinas cortantes o piezas móviles.** Los cables de red

dañados o enredados pueden provocar una descarga eléctrica.

- ▶ **Al trabajar con la herramienta eléctrica a la intemperie utilice solamente cables de prolongación apropiados para su uso al aire libre.** La utilización de un cable de prolongación adecuado para su uso en exteriores reduce el riesgo de una descarga eléctrica.
- ▶ **Si fuese imprescindible utilizar la herramienta eléctrica en un entorno húmedo, es necesario conectarla a través de un dispositivo de corriente residual (RCD) de seguridad (fusible diferencial).** La aplicación de un fusible diferencial reduce el riesgo a exponerse a una descarga eléctrica.

Seguridad de personas

- ▶ **Esté atento a lo que hace y emplee sentido común cuando utilice una herramienta eléctrica. No utilice la herramienta eléctrica si estuviese cansado, ni tampoco después de haber consumido drogas, alcohol o medicamentos.** El no estar atento durante el uso de la herramienta eléctrica puede provocarle serias lesiones.
- ▶ **Utilice un equipo de protección personal. Utilice siempre una protección para los ojos.** El riesgo a lesionarse se reduce considerablemente si se utiliza un equipo de protección adecuado como una mascarilla antipolvo, zapatos de seguridad con suela antideslizante, casco, o protectores auditivos.
- ▶ **Evite una puesta en marcha involuntaria. Asegurarse de que la herramienta eléctrica esté desconectada antes de conectarla a la toma de corriente y/o al montar el acumulador, al recogerla y al transportarla.** Si transporta la herramienta eléctrica sujetándola por el interruptor de conexión/desconexión, o si alimenta la herramienta eléctrica estando ésta conectada, ello puede dar lugar a un accidente.
- ▶ **Retire las herramientas de ajuste o llaves fijas antes de conectar la herramienta eléctrica.** Una herramienta de ajuste o llave fija colocada en una pieza rotante puede producir lesiones al poner a funcionar la herramienta eléctrica.
- ▶ **Evite posturas arriesgadas. Trabaje sobre una base firme y mantenga el equilibrio en todo momento.** Ello le permitirá controlar mejor la herramienta eléctrica en caso de presentarse una situación inesperada.
- ▶ **Lleve puesta una vestimenta de trabajo adecuada. No utilice vestimenta amplia ni joyas. Mantenga su pelo y vestimenta alejados de las piezas móviles.** La vestimenta suelta, el pelo largo y las joyas se pueden enganchar con las piezas en movimiento.
- ▶ **Si se proporcionan dispositivos para la conexión de las instalaciones de extracción y recogida de polvo, asegúrese que éstos estén conectados y que sean utilizados correctamente.** El empleo de estos equipos reduce los riesgos derivados del polvo.
- ▶ **No permita que la familiaridad ganada por el uso frecuente de herramientas eléctricas lo deje caer en la complacencia e ignorar las normas de seguridad de**

herramientas. Una acción negligente puede causar lesiones graves en una fracción de segundo.

Uso y trato cuidadoso de herramientas eléctricas

- ▶ **No sobrecargue la herramienta eléctrica. Utilice la herramienta eléctrica adecuada para su aplicación.** Con la herramienta eléctrica adecuada podrá trabajar mejor y más seguro dentro del margen de potencia indicado.
- ▶ **No utilice la herramienta eléctrica si el interruptor está defectuoso.** Las herramientas eléctricas que no se puedan conectar o desconectar son peligrosas y deben hacerse reparar.
- ▶ **Saque el enchufe de la red y/o retire el acumulador desmontable de la herramienta eléctrica, antes de realizar un ajuste, cambiar de accesorio o al guardar la herramienta eléctrica.** Esta medida preventiva reduce el riesgo a conectar accidentalmente la herramienta eléctrica.
- ▶ **Guarde las herramientas eléctricas fuera del alcance de los niños. No permita la utilización de la herramienta eléctrica a aquellas personas que no estén familiarizadas con su uso o que no hayan leído estas instrucciones.** Las herramientas eléctricas utilizadas por personas inexpertas son peligrosas.
- ▶ **Cuide las herramientas eléctricas y los accesorios. Controle la alineación de las piezas móviles, rotura de piezas y cualquier otra condición que pudiera afectar el funcionamiento de la herramienta eléctrica. En caso de daño, la herramienta eléctrica debe repararse antes de su uso.** Muchos de los accidentes se deben a herramientas eléctricas con un mantenimiento deficiente.
- ▶ **Mantenga los útiles limpios y afilados.** Los útiles mantenidos correctamente se dejan guiar y controlar mejor.
- ▶ **Utilice la herramienta eléctrica, los accesorios, los útiles, etc. de acuerdo a estas instrucciones, considerando en ello las condiciones de trabajo y la tarea a realizar.** El uso de herramientas eléctricas para trabajos diferentes de aquellos para los que han sido concebidas puede resultar peligroso.
- ▶ **Mantenga las empuñaduras y las superficies de las empuñaduras secas, limpias y libres de aceite y grasa.** Las empuñaduras y las superficies de las empuñaduras resbaladizas no permiten un manejo y control seguro de la herramienta eléctrica en situaciones imprevistas.

Servicio

- ▶ **Únicamente deje reparar su herramienta eléctrica por un experto cualificado, empleando exclusivamente piezas de repuesto originales.** Solamente así se mantiene la seguridad de la herramienta eléctrica.

Indicaciones de seguridad para martillos

Instrucciones de seguridad para todas las operaciones

- ▶ **Use protectores auriculares.** La exposición al ruido puede causar una pérdida auditiva.

- ▶ **Utilice el(los) mango(s) auxiliar(es), si se suministra(n) con la herramienta.** La pérdida del control puede causar lesiones personales.
- ▶ **Sujete la herramienta eléctrica por las superficies de agarre aisladas al realizar trabajos en los que el accesorio de corte o el portaútiles pueda llegar a tocar conductores eléctricos ocultos o su propio cable.** En el caso del contacto del accesorio de corte o portaútiles con conductores "bajo tensión", las partes metálicas expuestas de la herramienta eléctrica pueden quedar "bajo tensión" y dar al operador una descarga eléctrica.

Instrucciones de seguridad en el caso de utilizar bits largos con martillos rotativos

- ▶ **Siempre comience a taladrar a baja velocidad y con la punta del bit en contacto con la pieza de trabajo.** A velocidades más altas, el bit se puede doblar si se le permite rotar sin tocar la pieza de trabajo, originando lesiones personales.
- ▶ **Aplique la presión sólo en línea directa con el bit y no aplique una presión excesiva.** Los bits pueden doblarse y causar roturas o pérdida de control, originando lesiones personales.

Indicaciones de seguridad adicionales

- ▶ **Utilice unos aparatos de exploración adecuados para detectar conductores o tuberías ocultas, o consulte a sus compañías abastecedoras.** El contacto con conductores eléctricos puede provocar un incendio o una electrocución. Al dañar una tubería de gas puede producirse una explosión. La perforación de una tubería de agua puede redundar en daños materiales o provocar una electrocución.
- ▶ **Espera a que se haya detenido la herramienta eléctrica antes de depositarla.** El útil puede engancharse y hacerle perder el control sobre la herramienta eléctrica.
- ▶ **Asegure la pieza de trabajo.** Una pieza de trabajo fijada con unos dispositivos de sujeción, o en un tornillo de banco, se mantiene sujeta de forma mucho más segura que con la mano.
- ▶ **No toque los útiles de inserción ni las partes adyacentes de la carcasa poco después de la utilización.** Pueden calentarse mucho durante el funcionamiento y causar quemaduras.
- ▶ **El útil de inserción puede atascarse durante el taladrado. Cuide una posición segura y sostenga firmemente la herramienta eléctrica con ambas manos.** De lo contrario podría perder el control sobre la herramienta eléctrica.
- ▶ **Tenga cuidado al realizar trabajos de demolición con un cincel.** La caída de fragmentos del material de demolición puede herir a las personas que se encuentren en el lugar o a usted mismo.
- ▶ **Durante el trabajo, sostenga firmemente la herramienta eléctrica con ambas manos y cuide una posición segura.** Utilizando ambas manos la herramienta eléctrica es guiada de forma más segura.

Descripción del producto y servicio



Lea íntegramente estas indicaciones de seguridad e instrucciones. Las faltas de observación de las indicaciones de seguridad y de las instrucciones pueden causar descargas eléctricas, incendios y/o lesiones graves.

Por favor, observe las ilustraciones en la parte inicial de las instrucciones de servicio.

Utilización reglamentaria

Esta herramienta eléctrica está diseñada para perforar con percusión en hormigón, ladrillo y roca. Asimismo, resulta indicada para perforar sin percusión en madera, metal, cerámica y plástico. Las herramientas eléctricas de giro reversible dotadas con un regulador electrónico pueden utilizarse además para atornillar.

Componentes principales

La numeración de los componentes está referida a la imagen de la herramienta eléctrica en la página ilustrada.

- (1) Portabrocas SDS-plus
- (2) Portaherramientas SDS-plus
- (3) Caperuza guardapolvo
- (4) Casquillo de enclavamiento
- (5) Conmutador "Taladrar/taladrar con percusión"
- (6) Tecla de desenclavamiento para conmutador "Taladrar/taladrar con percusión"
- (7) Selector de sentido de giro
- (8) Tecla de enclavamiento del interruptor de conexión/desconexión
- (9) Interruptor de conexión/desconexión
- (10) Caja colectora de polvo completa
- (11) Botón de extracción de dispositivo de aspiración de polvo
- (12) Botón de extracción de la caja colectora de polvo
- (13) Empuñadura adicional (zona de agarre aislada)
- (14) Botón de ajuste de la guía telescópica
- (15) Dispositivo de aspiración de polvo
- (16) Guía telescópica
- (17) Botón de ajuste del tope de profundidad
- (18) Anillo colector de polvo para brocas
- (19) Empuñadura (zona de agarre aislada)
- (20) Tornillo de seguridad para portabrocas de corona dentada^{a)}
- (21) Portabrocas de corona dentada^{a)}
- (22) Vástago de inserción SDS-plus para portabrocas^{a)}
- (23) Ranura guía del dispositivo de aspiración de polvo
- (24) Trampilla de la caja colectora de polvo
- (25) Elemento de filtro (sistema de microfiltro)
- (26) Caja adaptadora para la aspiración externa de polvo^{a)}

- (27) Racor de aspiración^{a)}
- (28) Manguera de aspiración^{a)}
- (29) Tope de profundidad
- (30) Botón de desenclavamiento del anillo colector de polvo
- (31) Anillo colector de polvo para coronas de perforación huecas^{a)}
- (32) Saliente de encastre del anillo colector de polvo^{a)}
- (33) Soporte universal con vástago de inserción SDS-plus^{a)}

a) Los accesorios descritos e ilustrados no corresponden al material que se adjunta de serie. La gama completa de accesorios opcionales se detalla en nuestro programa de accesorios.

Datos técnicos

Martillo perforador	GBH 2-23 REA	
Número de artículo		3 611 B50 5..
Potencia absorbida nominal	W	710
Número de revoluciones en vacío	min ⁻¹	0-1000
Frecuencia de percusión	min ⁻¹	0-4400
Energía por percusión según EPTA-Procedure 05:2016	J	2,3
Portaherramientas		SDS-plus
Diámetro del cuello del husillo	mm	43 (Norma europea)
Ø máx. de perforación sin dispositivo de aspiración de polvo		
- Hormigón	mm	23
- Ladrillo (con corona perforadora hueca)	mm	68
- Acero	mm	13
- Madera	mm	30
Ø máx. de perforación con dispositivo de aspiración de polvo		
- Hormigón	mm	16
- Ladrillo (con corona perforadora hueca)	mm	68
Potencia de aspiración	l/min	450
Capacidad de la caja colectora de polvo (taladrado horizontal)		
- Perforaciones 6 x 30 mm	Cantidad	100
- Perforaciones 8 x 30 mm	Cantidad	60
- Perforaciones 12 x 50 mm	Cantidad	16
Peso según EPTA-Procedure 01:2014	kg	3,6
Peso sin dispositivo de aspiración de polvo	kg	2,9

Martillo perforador GBH 2-23 REAClase de protección 

Las indicaciones son válidas para una tensión nominal [U] de 230 V. Estas indicaciones pueden variar con tensiones divergentes y en ejecuciones específicas del país.

Información sobre ruidos y vibraciones

Valores de emisión de ruidos determinados según **EN IEC 62841-2-6**.

El nivel de ruidos valorado con A de la herramienta eléctrica asciende típicamente a: nivel de presión acústica **90 dB(A)**; nivel de potencia acústica **101 dB(A)**. Inseguridad K = **3 dB**.

¡Llevar orejeras!

Valores totales de vibraciones a_h (suma de vectores de tres direcciones) e inseguridad K determinados según **EN IEC 62841-2-6**:

Taladrado de percusión en hormigón: $a_h = 18,0 \text{ m/s}^2$,
K = **1,5 m/s²**,

Taladrado en metal: $a_h = 2,5 \text{ m/s}^2$, K = **1,5 m/s²**,

El nivel de vibraciones y el valor de emisiones de ruidos indicados en estas instrucciones han sido determinados según un procedimiento de medición normalizado y pueden servir como base de comparación con otras herramientas eléctricas. También son adecuados para estimar provisionalmente la emisión de vibraciones y ruidos.

El nivel de vibraciones y el valor de emisiones de ruidos indicados han sido determinados para las aplicaciones principales de la herramienta eléctrica. Por ello, el nivel de vibraciones y el valor de emisiones de ruidos pueden ser diferentes si la herramienta eléctrica se utiliza para otras aplicaciones, con útiles diferentes, o si el mantenimiento de la misma fuese deficiente. Ello puede suponer un aumento drástico de la emisión de vibraciones y de ruidos durante el tiempo total de trabajo.

Para determinar con exactitud las emisiones de vibraciones y de ruidos, es necesario considerar también aquellos tiempos en los que el aparato esté desconectado, o bien, esté en funcionamiento, pero sin ser utilizado realmente. Ello puede suponer una disminución drástica de las emisiones de vibraciones y de ruidos durante el tiempo total de trabajo.

Fije unas medidas de seguridad adicionales para proteger al usuario de los efectos por vibraciones, como por ejemplo: Mantenimiento de la herramienta eléctrica y de los útiles, conservar calientes las manos, organización de las secuencias de trabajo.

Montaje

- ▶ **Antes de cualquier manipulación en la herramienta eléctrica, sacar el enchufe de red de la toma de corriente.**

Empuñadura adicional

- ▶ **Utilice su herramienta eléctrica sólo con la empuñadura adicional (13).**

- ▶ **Preste atención a que la empuñadura adicional esté siempre bien apretada.** De lo contrario, podría perder el control sobre la herramienta eléctrica durante el trabajo.

Girar la empuñadura adicional (ver figura A)

La empuñadura adicional (13) la puede girar a voluntad, para lograr una postura de trabajo segura y libre de fatiga.

- Gire la parte inferior de la empuñadura adicional (13) en sentido antihorario y gire la empuñadura adicional (13) a la posición deseada. Luego, vuelva a apretar de nuevo la empuñadura adicional (13) en sentido horario. Observe que la abrazadera de la empuñadura adicional quede alojada en la ranura de la carcasa prevista para tal fin.

Selección del portabrocas y de los útiles

Para taladrar con percusión y para cincelar (cincelar solamente con accesorio MV 200), se precisan útiles SDS-plus, que se montan en el portabrocas SDS-plus.

Para taladrar sin percusión en madera, metal, cerámica y plástico, así como para atornillar se utilizan útiles sin vástago SDS-plus (p. ej. brocas de vástago cilíndrico). Para estos útiles se precisa un portabrocas de sujeción rápida o un portabrocas de corona dentada.

Cambio del portabrocas**Montaje/desmontaje del portabrocas de corona dentada**

Para poder trabajar con herramientas sin SDS-plus (p. ej. taladrar con vástago cilíndrico), debe montar un portabrocas adecuado (portabrocas de corona dentada o de sujeción rápida, accesorio).

Montaje del portabrocas con corona dentada (ver figura B)

- Atornille el vástago de inserción SDS-plus (22) en un portabrocas de corona dentada (21). Asegure el portabrocas de corona dentada (21) con el tornillo de seguridad (20). **Observe, que el tornillo de seguridad tiene una rosca a la izquierda.**

Colocación del portabrocas con corona dentada (ver figura C)

- Limpie primero, y aplique a continuación una capa ligera de grasa al extremo del vástago de inserción.
- Inserte girando el portabrocas de corona dentada con el adaptador hasta conseguir que éste quede sujeto automáticamente.
- Tire del portabrocas de corona dentada para cerciorarse de que ha quedado correctamente sujeto.

Desmontaje del portabrocas de corona dentada

- Empuje el casquillo de enclavamiento (4) hacia atrás y desmonte el portabrocas de corona dentada (21).

Cambio de útil

La caperuza guardapolvo (3) evita en gran medida la penetración de polvo de perforación en el portátiles durante el funcionamiento. Al insertar el útil, asegúrese de que la caperuza guardapolvo (3) no esté dañada.

- **Una caperuza guardapolvo dañada debe ser reemplazada inmediatamente. Se recomienda que este trabajo sea realizado por un servicio técnico.**

Cambio de útil (SDS-plus)

Montaje del útil SDS-plus (ver figura D)

El portaútiles SDS-plus le permite cambiar el útil de forma sencilla y cómoda sin precisar para ello una herramienta.

- Limpie primero y aplique a continuación una capa ligera de grasa al extremo de inserción del útil.
- Inserte girando el útil en el portaútiles de manera que éste quede sujeto automáticamente.
- Tire del útil para asegurarse de que ha quedado correctamente sujeto.

Condicionado por el sistema, el útil SDS-plus puede moverse libremente. Por ello, en la marcha en vacío se genera una excentricidad radial. Esto no tiene repercusión sobre la precisión del orificio taladrado, ya que la broca se centra por sí misma al taladrar.

Desmontaje del útil SDS-plus (ver figura E)

- Deslice el casquillo de enclavamiento (4) hacia detrás y saque el útil.

Cambio de útil en el portabrocas de corona dentada

Montaje del útil de inserción

Indicación: ¡No utilice el útil sin SDS-plus para el taladrado de percusión o el cincelado! Al taladrar con percusión o cincelar ello perjudicaría a los útiles sin SDS-plus y al portabrocas.

- Coloque un portabrocas de corona dentada (21).
- Gire el portabrocas de corona dentada (21) para abrirlo hasta que se pueda colocar el útil. Inserte el útil.
- Inserte la llave del portabrocas en los correspondientes taladros del portabrocas de corona dentada (21) y sujete el útil uniformemente.
- Ponga el conmutador (5) en la posición del símbolo "Taladrado".

Desmontaje del útil

- Gire el casquillo del portabrocas de corona dentada (21) con la ayuda de la llave del portabrocas en sentido antihorario, hasta que se pueda sacar el útil.

Aspiración de polvo y virutas

El polvo de ciertos materiales como, pinturas que contengan plomo, ciertos tipos de madera y algunos minerales y metales, puede ser nocivo para la salud. El contacto y la inspiración de estos polvos pueden provocar en el usuario o en las personas circundantes reacciones alérgicas y/o enfermedades respiratorias.

Ciertos polvos como los de roble, encina y haya son considerados como cancerígenos, especialmente en combinación con los aditivos para el tratamiento de la madera (cromatos, conservantes de la madera). Los materiales que contengan amianto solamente deberán ser procesados por especialistas.

- A ser posible utilice un equipo para aspiración de polvo apropiado para el material a trabajar.
- Observe que esté bien ventilado el puesto de trabajo.

- Se recomienda una mascarilla protectora con un filtro de la clase P2.

Observe las prescripciones vigentes en su país sobre los materiales a trabajar.

► Evite acumulaciones de polvo en el puesto de trabajo.

Los materiales en polvo se pueden inflamar fácilmente.

Dispositivo de aspiración de polvo/recipiente de polvo

- **¡Atención peligro de incendio! No mecanice materiales metálicos con el dispositivo de aspiración montado.** Virutas calientes de metal pueden inflamar partes del recipiente de polvo.

► Evite acumulaciones de polvo en el puesto de trabajo.

Los materiales en polvo se pueden inflamar fácilmente.

Indicación: No utilice el dispositivo de aspiración de polvo (15) al cincelar o atornillar.

El dispositivo de aspiración de polvo (15) se recupera durante el trabajo, de modo que el anillo colector de polvo se mantiene siempre cerca del subsuelo.

El dispositivo de aspiración de polvo es conectado y desconectado automáticamente junto con el martillo perforador.

Para conseguir una aspiración óptima siga los siguientes consejos:

- El útil empleado no deberá sobresalir del anillo colector de polvo (18) o (31).
- Preste atención, a que el anillo colector de polvo quede enrasado en la pieza de trabajo o en la pared. Esto facilita simultáneamente el trabajo en ángulo recto.
- Al alcanzar la profundidad de taladrado deseada saque primero la broca de la perforación y desconecte entonces la herramienta eléctrica.
- Compruebe regularmente el estado del elemento filtrante (25). Si el elemento filtrante está dañado, reemplácelo inmediatamente.

Quitar/colocar el dispositivo de aspiración de polvo (ver figura F)

- Para quitar el dispositivo de aspiración de polvo (15), presione la tecla de desenclavamiento (11) y tire del dispositivo de aspiración de polvo hacia delante. Si es necesario, gire la empuñadura adicional (13) hacia un lado.
- Para colocar el dispositivo de aspiración de polvo (15), desplácelo con las ranuras guía (23) en el alojamiento en la herramienta eléctrica, hasta que encastre de forma audible.

Autoaspiración con caja colectora de polvo (ver figura G)

El nivel de llenado de la caja colectora de polvo (10) se puede controlar fácilmente a través de la tapa transparente (24).

Vacíe a tiempo la caja colectora de polvo para mantener un buen rendimiento de aspiración.

- Para retirar la caja colectora de polvo (10), presione las dos teclas de desenclavamiento (12) y tire de la caja co-

lectora de polvo hacia abajo del dispositivo de aspiración de polvo (15).

- Antes de abrir la caja colectora de polvo (10), ésta deberá golpearse ligeramente contra una base consistente, para soltar el polvo del elemento filtrante (25).
- Abra la tapa (24) presionándola en la parte inferior y vacíe la caja colectora de polvo.
- Examine el elemento filtrante (25) en cuanto a daños. En caso afirmativo, cámbielo inmediatamente.
- Cierre la tapa (24) y desplace de nuevo la caja colectora de polvo desde abajo en el dispositivo de aspiración de polvo (15), hasta que encastre de forma audible.

Aspiración externa (ver figura H)

Para la aspiración de polvo con una aspiradora, se necesita la caja adaptadora (26) (accesorio), que se coloca en lugar de la caja colectora de polvo (10) en el dispositivo de aspiración de polvo (15).

- Para retirar la caja colectora de polvo (10), presione las dos teclas de desenclavamiento (12) y tire de la caja colectora de polvo hacia abajo del dispositivo de aspiración de polvo (15).
- Desplace la caja adaptadora (26) desde abajo en el dispositivo de aspiración de polvo, hasta que encastre de forma audible.
- Inserte una manguera de aspiración (28) (accesorio) sobre el racor de aspiración (27). Conecte el tubo de aspiración (28) a una aspiradora (accesorio). Encontrará un resumen de las conexiones a distintas aspiradoras al final de estas instrucciones.

El aspirador debe ser adecuado para el material a trabajar.

Para aspirar polvo especialmente nocivo para la salud, cancerígeno o polvo seco, utilice un aspirador especial.

Ajustar la profundidad de taladrado (ver figura I)

Con el tope de profundidad (29) se puede fijar la profundidad de taladrado X deseada.

- Desplace el útil SDS-plus hasta el tope en el portaherramientas SDS-plus (2). En caso contrario, el movimiento del útil SDS-plus puede conducir a un ajuste incorrecto de la profundidad de perforación.
- Asiente firmemente el útil, estando éste detenido, contra el punto a taladrar. Al realizar esto, el útil SDS-plus deberá asentar contra la superficie.
- Presione la tecla para el ajuste del tope de profundidad (17) y desplace el tope de profundidad (29), de modo que la distancia X mostrada en la figura corresponda a su profundidad de taladrado deseada.

Adaptar el dispositivo de aspiración de polvo a la longitud del útil (ver figura J)

La longitud del dispositivo de aspiración de polvo (15) se puede ajustar para un trabajo más cómodo con útiles cortos.

- Presione la tecla (14) y desplace la guía telescópica (16) con la tecla presionada en el dispositivo de aspiración de polvo (15), hasta que el anillo colector de polvo se encuentre cerca de la punta del útil.

- Para extender de nuevo la guía telescópica, presione de nuevo la tecla (14).

Anillo colector de polvo para brocas (ver figura K)

- Para cambiar el anillo colector de polvo (18) presione el botón de desenclavamiento (30) y extraiga el anillo colector de polvo del dispositivo de aspiración de polvo.
- Para el montaje, presione el anillo colector de polvo (18) desde arriba en el dispositivo de aspiración de polvo (15), hasta que encastre de forma audible.

Anillo colector de polvo para coronas de perforación huecas (ver figura L)

Para perforar con coronas de perforación huecas, el anillo colector de polvo para brocas (18) debe sustituirse por un anillo colector de polvo especial (31) (accesorio). En caso de utilizar el anillo colector de polvo para coronas de perforación huecas, se debe utilizar la caja adaptadora (26) (accesorio) con aspiración externa de polvo, y no la caja colectora de polvo (10), para la aspiración de polvo.

- En caso dado, retire el anillo colector de polvo para brocas (18).
- Para el montaje del anillo colector de polvo para coronas de perforación huecas (31), presiónelo desde arriba en el dispositivo de aspiración de polvo, hasta que encastre de forma audible.
- Para retirar el anillo colector de polvo (31), presione el saliente de encastre (32) hacia afuera y retire el anillo colector de polvo hacia arriba.

Funcionamiento

Puesta en marcha

- **¡Observe la tensión de alimentación! La tensión de alimentación deberá coincidir con las indicaciones en la placa de características de la herramienta eléctrica. Las herramientas eléctricas marcadas con 230 V pueden funcionar también a 220 V.**

Ajuste del modo de operación

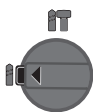
Con el conmutador "Taladrar/taladrar con percusión" (5) puede seleccionar el modo de operación de la herramienta eléctrica.

- Para cambiar el modo de operación, presione la tecla de desenclavamiento (6) y gire el conmutador "Taladrar/taladrar con percusión" (5) a la posición deseada, hasta que encaje de forma audible.

Indicación: ¡Modifique el modo de operación solamente con la herramienta desconectada! En caso contrario podría dañarse la herramienta eléctrica.



Posición para **Taladrar con percusión** en hormigón o piedra, así como para cincelar (cincelar solamente con accesorio MV 200)



Posición para **Taladrar** sin percusión en madera, metal, cerámica y plástico así como para atornillar

Ajuste del sentido de giro

Con el selector de sentido de giro (7) puede modificar el sentido de giro de la herramienta eléctrica. Sin embargo, esto no es posible con el interruptor de conexión/desconexión (9) presionado.

► Accione el selector de sentido de giro (7) sólo con la herramienta eléctrica en reposo.

Al taladrar con o sin percusión, y al cincelar, ajuste siempre el sentido de giro a derechas.

- **Rotación a la derecha:** gire el conmutador de sentido de giro (7) a ambos lados hasta el tope en posición ◀.
- **Rotación a la izquierda:** gire el conmutador de sentido de giro (7) a ambos lados hasta el tope en posición ▶.

Conexión/desconexión

- Para **conectar** la herramienta eléctrica, presione el interruptor de conexión/desconexión (9).
- Para la **retención** del interruptor de conexión/desconexión (9), manténgalo oprimido y presione adicionalmente la tecla de retención (8).
- Para **desconectar** la herramienta eléctrica, suelte el interruptor de conexión/desconexión (9). En caso de que el interruptor de conexión/desconexión (9) esté bloqueado, presiónelo primero y suéltelo a continuación.

Ajuste de las revoluciones/frecuencia de percusión

Puede regular en forma continua el número de revoluciones/la frecuencia de percusión de la herramienta eléctrica conectada, según la presión ejercida sobre el interruptor de conexión/desconexión (9).

Una ligera presión en el interruptor de conexión/desconexión (9) causa bajo número de revoluciones/frecuencia de percusión. Aumentando paulatinamente la presión se van aumentando en igual medida el número de revoluciones/la frecuencia de percusión.

Instrucciones de trabajo

- **Solamente aplique la herramienta eléctrica desconectada contra la tuerca o tornillo.** Los útiles en rotación pueden resbalar.

Embrague limitador de par

- **En caso de engancharse o bloquearse el útil se desacopla el husillo de la unidad de accionamiento. Debido a las fuerzas generadas en ello, siempre sostenga firmemente la herramienta eléctrica con ambas manos y tome una posición firme.**
- **Desconecte la herramienta eléctrica y suelte el útil, si se bloquea la herramienta eléctrica. Si la herramienta eléctrica se conecta estando bloqueado el útil de taladrar se producen unos pares de reacción muy elevados.**

Cincelado

Para cincelar, se necesita un accesorio de cincel SDS-plus MV 200 (accesorio), que se inserta en el portaherramientas SDS-plus (2).

El dispositivo de aspiración de polvo (15) no debe estar montado durante el cincelado.

Montaje de las puntas de atornillar (ver figura M)

- **Solamente aplique la herramienta eléctrica desconectada contra la tuerca o tornillo.** Los útiles en rotación pueden resbalar.

Para la utilización de puntas de atornillar necesita un soporte universal (33) con vástago de inserción SDS-plus (accesorio).

- Limpie primero, y aplique a continuación una capa ligera de grasa al extremo del vástago de inserción.
- Inserte girando el soporte universal en el portaútiles hasta conseguir que éste quede sujeto automáticamente.
- Tire del soporte universal para asegurarse de que ha quedado correctamente sujeto.
- Inserte una punta de atornillar en el soporte universal. Únicamente utilice puntas de atornillar que ajusten correctamente en la cabeza del tornillo.
- Para retirar el soporte universal, empuje el casquillo de enclavamiento (4) hacia atrás y retire el soporte universal (33) del portaútiles.

Mantenimiento y servicio

Mantenimiento y limpieza

- **Antes de cualquier manipulación en la herramienta eléctrica, sacar el enchufe de red de la toma de corriente.**
- **Mantenga limpia la herramienta eléctrica y las rejillas de refrigeración para trabajar con eficacia y seguridad.**

Si es necesario reemplazar el cable de conexión, entonces esto debe ser realizado por **Bosch** o por un servicio técnico autorizado para herramientas eléctricas **Bosch**, para evitar riesgos de seguridad.

- **Una caperuza guardapolvo dañada debe ser reemplazada inmediatamente. Se recomienda que este trabajo sea realizado por un servicio técnico.**

- Limpie el portaútiles (2) tras cada uso.

Cambio del elemento filtrante (ver figura N)

Para mantener el rendimiento del filtro, el elemento filtrante (25) de la caja colectora de polvo (10) debe ser sustituido después de aprox. 15 horas de funcionamiento.

- Para retirar la caja colectora de polvo (10), presione las dos teclas de desenclavamiento (12) y tire de la caja colectora de polvo hacia abajo del dispositivo de aspiración de polvo (15).
- Retire el elemento filtrante (25) hacia arriba y coloque un nuevo elemento filtrante.

- Desplace de nuevo la caja colectora de polvo desde abajo en el dispositivo de aspiración de polvo (15), hasta que encastre de forma audible.

Indicación: Sustituya inmediatamente el elemento filtrante (25), si está dañado (p. ej. agujeros, daños en el material de sellado blando). Si se trabaja con un elemento filtrante defectuoso puede ocurrir que ello perjudique a la herramienta eléctrica.

Cambie también el elemento filtrante (25), si la potencia de aspiración es insuficiente, incluso cuando la caja de polvo (10) está vacía.

Servicio técnico y atención al cliente

El servicio técnico le asesorará en las consultas que pueda Ud. tener sobre la reparación y mantenimiento de su producto, así como sobre piezas de recambio. Las representaciones gráficas tridimensionales e informaciones de repuestos se encuentran también bajo: www.bosch-pt.com

El equipo asesor de aplicaciones de Bosch le ayuda gustosamente en caso de preguntas sobre nuestros productos y sus accesorios.

Para cualquier consulta o pedido de piezas de repuesto es imprescindible indicar el nº de artículo de 10 dígitos que figura en la placa de características del producto.

España

Robert Bosch España S.L.U.
Departamento de ventas Herramientas Eléctricas
C/Hermanos García Noblejas, 19
28037 Madrid

Para efectuar su pedido online de recambios o pedir la recogida para la reparación de su máquina, entre en la página www.herramientasbosch.net.

Tel. Asesoramiento al cliente: 902 531 553
Fax: 902 531554

Direcciones de servicio adicionales se encuentran bajo:
www.bosch-pt.com/serviceaddresses

Eliminación

Recomendamos que las herramientas eléctricas, accesorios y embalajes sean sometidos a un proceso de recuperación que respete el medio ambiente.



¡No arroje las herramientas eléctricas a la basura!

Sólo para los países de la UE:

Conforme a la Directiva Europea 2012/19/UE sobre aparatos eléctricos y electrónicos inservibles, tras su transposición en ley nacional, deberán acumularse por separado las herramientas eléctricas para ser sometidas a un reciclaje ecológico.

En el caso de una eliminación inadecuada, los aparatos eléctricos y electrónicos pueden tener efectos nocivos para el medio ambiente y la salud humana debido a la posible presencia de sustancias peligrosas.

NOM

El símbolo es solamente válido, si también se encuentra sobre la placa de características del producto/fabricado.

Português

Instruções de segurança

Instruções gerais de segurança para ferramentas eléctricas

AVISO Devem ser lidas todas as indicações de segurança, instruções, ilustrações e especificações desta ferramenta eléctrica. O desrespeito das instruções apresentadas abaixo poderá resultar em choque eléctrico, incêndio e/ou ferimentos graves.

Guarde bem todas as advertências e instruções para futura referência.

O termo "ferramenta eléctrica" utilizado a seguir nas indicações de advertência, refere-se a ferramentas eléctricas operadas com corrente de rede (com cabo de rede) e a ferramentas eléctricas operadas com acumulador (sem cabo de rede).

Segurança da área de trabalho

- ▶ **Mantenha a sua área de trabalho sempre limpa e bem iluminada.** Desordem ou áreas de trabalho insuficientemente iluminadas podem levar a acidentes.
- ▶ **Não trabalhar com a ferramenta eléctrica em áreas com risco de explosão, nas quais se encontrem líquidos, gases ou pós inflamáveis.** Ferramentas eléctricas produzem faíscas, que podem inflamar pós ou vapores.
- ▶ **Manter crianças e outras pessoas afastadas da ferramenta eléctrica durante a utilização.** No caso de distração é possível que perca o controlo sobre o aparelho.

Segurança eléctrica

- ▶ **A ficha de conexão da ferramenta eléctrica deve caber na tomada. A ficha não deve ser modificada de maneira alguma. Não utilizar uma ficha de adaptação junto com ferramentas eléctricas protegidas por ligação à terra.** Fichas não modificadas e tomadas apropriadas reduzem o risco de um choque eléctrico.
- ▶ **Evitar que o corpo possa entrar em contacto com superfícies ligadas à terra, como tubos, aquecimentos, fogões e frigoríficos.** Há um risco elevado devido a choque eléctrico, se o corpo estiver ligado à terra.

- ▶ **Manter o aparelho afastado de chuva ou humidade.** A infiltração de água numa ferramenta eléctrica aumenta o risco de choque eléctrico.
- ▶ **Não deverá utilizar o cabo para outras finalidades. Nunca utilizar o cabo para transportar a ferramenta eléctrica, para pendurá-la, nem para puxar a ficha da tomada. Manter o cabo afastado do calor, do óleo, de arestas afiadas ou de peças em movimento.** Cabos danificados ou emaranhados aumentam o risco de um choque eléctrico.
- ▶ **Se trabalhar com uma ferramenta eléctrica ao ar livre, só deverá utilizar cabos de extensão apropriados para áreas exteriores.** A utilização de um cabo de extensão apropriado para áreas exteriores reduz o risco de um choque eléctrico.
- ▶ **Se não for possível evitar o funcionamento da ferramenta eléctrica em áreas húmidas, deverá ser utilizado um disjuntor de corrente de avaria.** A utilização de um disjuntor de corrente de avaria reduz o risco de um choque eléctrico.

Segurança de pessoas

- ▶ **Esteja atento, observe o que está a fazer e tenha prudência ao trabalhar com a ferramenta eléctrica. Não utilizar uma ferramenta eléctrica quando estiver fatigado ou sob a influência de drogas, álcool ou medicamentos.** Um momento de descuido ao utilizar a ferramenta eléctrica, pode levar a lesões graves.
- ▶ **Utilizar equipamento de protecção individual. Utilizar sempre óculos de protecção.** A utilização de equipamento de protecção pessoal, como máscara de protecção contra pó, sapatos de segurança antiderrapantes, capacete de segurança ou protecção auricular, de acordo com o tipo e aplicação da ferramenta eléctrica, reduz o risco de lesões.
- ▶ **Evitar uma colocação em funcionamento involuntária. Assegure-se de que a ferramenta eléctrica esteja desligada, antes de conectá-la à alimentação de rede e/ou ao acumulador, antes de levantá-la ou de transportá-la.** Se tiver o dedo no interruptor ao transportar a ferramenta eléctrica ou se o aparelho for conectado à alimentação de rede enquanto estiver ligado, poderão ocorrer acidentes.
- ▶ **Remover ferramentas de ajuste ou chaves de boca antes de ligar a ferramenta eléctrica.** Uma ferramenta ou chave que se encontre numa parte do aparelho em movimento pode levar a lesões.
- ▶ **Evite uma posição anormal. Mantenha uma posição firme e mantenha sempre o equilíbrio.** Desta forma é mais fácil controlar a ferramenta eléctrica em situações inesperadas.
- ▶ **Usar roupa apropriada. Não usar roupa larga nem jóias. Mantenha os cabelos e roupas afastados de peças em movimento.** Roupas frouxas, cabelos longos ou jóias podem ser agarrados por peças em movimento.
- ▶ **Se for possível montar dispositivos de aspiração ou de recolha, assegure-se de que estejam conectados e**

utilizados correctamente. A utilização de uma aspiração de pó pode reduzir o perigo devido ao pó.

- ▶ **Não deixe que a familiaridade resultante de uma utilização frequente de ferramentas permita que você se torne complacente e ignore os princípios de segurança da ferramenta.** Uma acção descuidada pode causar ferimentos graves numa fracção de segundo.

Utilização e manuseio cuidadoso de ferramentas eléctricas

- ▶ **Não sobrecarregue a ferramenta eléctrica. Utilize a ferramenta eléctrica apropriada para o seu trabalho.** É melhor e mais seguro trabalhar com a ferramenta eléctrica apropriada na área de potência indicada.
- ▶ **Não utilizar uma ferramenta eléctrica com um interruptor defeituoso.** Uma ferramenta eléctrica que não pode mais ser ligada nem desligada, é perigosa e deve ser reparada.
- ▶ **Puxar a ficha da tomada e/ou remover o acumulador, se amovível, antes de executar ajustes na ferramenta eléctrica, de substituir acessórios ou de guardar as ferramentas eléctricas.** Esta medida de segurança evita o arranque involuntário da ferramenta eléctrica.
- ▶ **Guardar ferramentas eléctricas não utilizadas fora do alcance de crianças e não permitir que as pessoas que não estejam familiarizadas com o aparelho ou que não tenham lido estas instruções utilizem o aparelho.** Ferramentas eléctricas são perigosas se forem utilizadas por pessoas inexperientes.
- ▶ **Tratar a ferramenta eléctrica e os acessórios com cuidado. Controlar se as partes móveis do aparelho funcionam perfeitamente e não emperram, e se há peças quebradas ou danificadas que possam prejudicar o funcionamento da ferramenta eléctrica. Permitir que peças danificadas sejam reparadas antes da utilização.** Muitos acidentes têm como causa, a manutenção insuficiente de ferramentas eléctricas.
- ▶ **Manter as ferramentas de corte afiadas e limpas.** Ferramentas de corte cuidadosamente tratadas e com cantos de corte afiados emperram com menos frequência e podem ser conduzidas com maior facilidade.
- ▶ **Utilizar a ferramenta eléctrica, acessórios, ferramentas de aplicação, etc. conforme estas instruções. Considerar as condições de trabalho e a tarefa a ser executada.** A utilização de ferramentas eléctricas para outras tarefas a não ser as aplicações previstas, pode levar a situações perigosas.
- ▶ **Mantenha os punhos e as superfícies de agarrar secas, limpas e livres de óleo e massa consistente.** Punhos e superfícies de agarrar escorregadias não permitem o manuseio e controle seguros da ferramenta em situações inesperadas.

Serviço

- ▶ **Só permita que o seu aparelho seja reparado por pessoal especializado e qualificado e só com peças de reposição originais.** Desta forma é assegurado o funcionamento seguro do aparelho.

Instruções de segurança para martelos

Instruções de segurança para todas as operações

- ▶ **Use protetores auditivos.** A exposição ao ruído pode provocar a perda da audição.
- ▶ **Use o(s) punho(s) auxiliar(es), caso seja(m) fornecido(s) com a ferramenta.** A perda de controlo pode resultar em ferimentos pessoais.
- ▶ **Segure a ferramenta elétrica nas superfícies de agarrar isoladas, ao executar uma operação onde o acessório de corte ou os parafusos possam entrar em contacto com cabos escondidos ou com o próprio cabo.** Se o acessório de corte e os parafusos entrarem em contacto com um fio "sob tensão", as partes metálicas expostas da ferramenta elétrica ficam "sob tensão" e podem produzir um choque elétrico.

Instruções de segurança ao usar brocas longas com martelos perfuradores

- ▶ **Comece sempre a perfurar a baixa velocidade e com a ponta da broca em contacto com a peça de trabalho.** A velocidades mais altas, a broca pode dobrar-se ao rodar livremente sem entrar em contacto com a peça de trabalho, causando ferimento pessoal.
- ▶ **Aplique pressão apenas em linha direta com a broca e não aplique pressão excessiva.** As brocas podem dobrar-se, causando rutura ou perda de controlo, ou mesmo ferimento pessoal.

Instruções de segurança adicionais

- ▶ **Utilizar detetores apropriados, para encontrar cabos escondidos, ou consulte a companhia elétrica local.** O contacto com cabos elétricos pode provocar fogo e choques elétricos. Danos em tubos de gás podem levar à explosão. A penetração num cano de água causa danos materiais ou pode provocar um choque elétrico.
- ▶ **Espere que a ferramenta elétrica pare completamente, antes de depositá-la.** A ferramenta de aplicação pode emperrar e levar à perda de controlo sobre a ferramenta elétrica.
- ▶ **Fixar a peça a ser trabalhada.** Uma peça a ser trabalhada fixa com dispositivos de aperto ou com torno de bancada está mais firme do que segurada com a mão.
- ▶ **Logo a seguir à operação não toque nos acessórios ou em peças da carcaça adjacentes.** Estes podem ficar muito quentes durante a operação e causar queimaduras.
- ▶ **O acessório pode bloquear durante a perfuração.** Durante o trabalho, providencie uma estabilidade segura e segure o aparelho com as duas mãos. Caso contrário poderá perder o controlo sobre a ferramenta elétrica.
- ▶ **Tenha cuidado nos trabalhos de demolição com o cinzel.** Fragmentos do material de demolição podem ferir pessoas à volta ou a própria pessoa.
- ▶ **Durante o trabalho, segure a ferramenta elétrica com as duas mãos e providencie uma estabilidade segura.** A ferramenta elétrica é conduzida com maior segurança com ambas as mãos.

Descrição do produto e do serviço



Leia todas as instruções de segurança e instruções. A inobservância das instruções de segurança e das instruções pode causar choque elétrico, incêndio e/ou ferimentos graves.

Respeite as figuras na parte da frente do manual de instruções.

Utilização adequada

A ferramenta elétrica é adequada para furar com percussão em betão, tijolo e pedra. Também é apropriada para furar sem impacto em madeira, metal, cerâmica e plástico. As ferramentas elétricas com regulação eletrónica e rotação à direita/esquerda também são apropriadas para aparafusar.

Componentes ilustrados

A numeração dos componentes ilustrados refere-se à apresentação da ferramenta elétrica na página de esquemas.

- (1) Bucha SDS plus
- (2) Encabadouro SDS plus
- (3) Capa de proteção contra pó
- (4) Bucha de travamento
- (5) Comutador «furar/furar com martelo»
- (6) Tecla de desbloqueio para comutador «furar/furar com martelo»
- (7) Comutador do sentido de rotação
- (8) Tecla de fixação para o interruptor de ligar/desligar
- (9) Interruptor de ligar/desligar
- (10) Caixa de pó completa
- (11) Tecla de desbloqueio do dispositivo de aspiração de pó
- (12) Tecla de desbloqueio da caixa de pó
- (13) Punho adicional (superfície do punho isolada)
- (14) Tecla para o ajuste do guia telescópico
- (15) Dispositivo de aspiração de pó
- (16) Guia telescópico
- (17) Tecla para ajuste do batente de profundidade
- (18) Anel coletor do pó para broca
- (19) Punho (superfície do punho isolada)
- (20) Parafuso de segurança para a bucha de coroa dentada^{a)}
- (21) Bucha de coroa dentada^{a)}
- (22) Encabadouro SDS plus para bucha^{a)}
- (23) Ranhura de guia do dispositivo da aspiração de pó
- (24) Tampa da caixa de pó
- (25) Elemento do filtro (sistema de microfiltro)
- (26) Caixa de adaptação para aspiração de pó externa^{a)}

- (27) Bocal de aspiração^{a)}
- (28) Mangueira de aspiração^{a)}
- (29) Batente de profundidade
- (30) Botão de desbloqueio do anel coletor do pó
- (31) Anel coletor do pó para broca de coroa oca^{a)}
- (32) Patilha de engate do anel coletor do pó^{a)}
- (33) Suporte universal com encabadouro SDS plus^{a)}

a) **Acessórios apresentados ou descritos não pertencem ao volume de fornecimento padrão. Todos os acessórios encontram-se no nosso programa de acessórios.**

Dados técnicos

Martelo perfurador		GBH 2-23 REA
Número de produto		3 611 B50 5..
Potência nominal absorvida	W	710
N.º de rotações em vazio	r.p.m.	0–1000
N.º de impactos	i.p.m.	0–4400
Intensidade de impacto individual conforme EPTA-Procedure 05:2016	J	2,3
Encabadouro		SDS plus
Diâmetro da gola do veio	mm	43 (Norma Europeia)
Ø máx. de perfuração sem aspiração de pó		
– Betão	mm	23
– Alvenaria (com broca de coroa oca)	mm	68
– Aço	mm	13
– Madeira	mm	30
Ø máx. de perfuração com aspiração de pó		
– Betão	mm	16
– Alvenaria (com broca de coroa oca)	mm	68
Potência de aspiração	l/min	450
Capacidade da caixa de pó (ao furar na horizontal)		
– Furos 6 x 30 mm	Unidade	100
– Furos 8 x 30 mm	Unidade	60
– Furos 12 x 50 mm	Unidade	16
Peso conforme EPTA-Procedure 01:2014	kg	3,6
Peso sem aspiração de pó	kg	2,9
Classe de proteção		□/II

Os dados aplicam-se a uma tensão nominal [U] de 230 V. Com tensões divergentes e em versões específicas do país, estes dados podem variar.

Informação sobre ruídos/vibrações

Os valores de emissão de ruído foram determinados de acordo com **EN IEC 62841-2-6**.

O nível sonoro avaliado como A da ferramenta elétrica é normalmente de: nível de pressão sonora **90 dB(A)**; nível de potência sonora **101 dB(A)**. Incerteza K = **3 dB**.

Utilizar proteção auditiva!

Valores totais de vibração a_h (soma dos vetores das três direções) e incerteza K determinada segundo **EN IEC 62841-2-6**:

Furar com martelo em betão: $a_h = 18,0 \text{ m/s}^2$, $K = 1,5 \text{ m/s}^2$,

Furar metal: $a_h = 2,5 \text{ m/s}^2$, $K = 1,5 \text{ m/s}^2$,

O nível de vibrações indicado nestas instruções e o valor de emissões sonoras foram medidos de acordo com um processo de medição normalizado e podem ser utilizados para a comparação de ferramentas elétricas. Também são adequados para uma avaliação provisória das emissões sonoras e de vibrações.

O nível de vibrações indicado e o valor de emissões sonoras representam as aplicações principais da ferramenta elétrica. Se a ferramenta elétrica for utilizada para outras aplicações, com outras ferramentas de trabalho ou com manutenção insuficiente, é possível que o nível de vibrações e de emissões sonoras seja diferente. Isto pode aumentar sensivelmente a emissão sonora e de vibrações para o período completo de trabalho.

Para uma estimativa exata da emissão sonora e de vibrações, também deveriam ser considerados os períodos nos quais o aparelho está desligado ou funciona, mas não está sendo utilizado. Isto pode reduzir a emissão sonora e de vibrações durante o completo período de trabalho.

Além disso também deverão ser estipuladas medidas de segurança para proteger o operador contra o efeito de vibrações, como por exemplo: manutenção de ferramentas elétricas e acessórios, manter as mãos quentes e organização dos processos de trabalho.

Montagem

- **Antes de todos trabalhos na ferramenta elétrica deverá puxar a ficha de rede da tomada.**

Punho adicional

- **Utilize a ferramenta elétrica apenas com o punho adicional (13).**
- **Certifique-se de que o punho adicional está sempre bem apertado.** Caso contrário poderá perder o controle sobre a ferramenta durante o trabalho.

Virar o punho adicional (ver figura A)

Pode virar o punho adicional (13) à sua vontade, para obter uma posição de trabalho segura e sem fadiga.

- Rode a peça do punho do punho adicional (13) para a esquerda e vire o punho adicional (13) para a posição desejada. A seguir, volte a apertar a peça de punho inferior do punho adicional (13) para a direita. Observe que a cinta de aperto do punho adicional esteja na ranhura prevista para tal, que se encontra na carcaça da ferramenta.

Selecionar bucha e ferramentas

Para furar com martelo e para cinzelar (cinzelar apenas com o acessório MV 200), são necessárias ferramentas SDS plus, que são encaixadas na bucha SDS plus.

Para furar sem impacto em madeira, metal, cerâmica e plástico, assim como para aparafusar, são utilizadas ferramentas sem SDS plus (p. ex. brocas com encabadouro cilíndrico). Para estas ferramentas necessita de uma bucha de aperto rápido ou bucha de coroa dentada.

Trocar a bucha

Colocar/retirar bucha de coroa dentada

Para poder trabalhar com ferramentas sem SDS-plus (p. ex. broca com encabadouro cilíndrico), tem de montar uma bucha adequada (bucha de coroa dentada ou de aperto rápido, acessório).

Montar a bucha de coroa dentada (ver figura B)

- Enrosque o encabadouro SDS-plus (22) numa bucha de coroa dentada (21). Fixe a bucha de coroa dentada (21) com o parafuso de segurança (20). **Tenha em atenção que o parafuso de segurança tem uma rosca para a esquerda.**

Introduzir a bucha de coroa dentada (ver figura C)

- Limpe a haste de encaixe do adaptador e lubrifique levemente.
- Introduzir o mandril de coroa dentada, com o encabadouro, na fixação da ferramenta, girando até travar automaticamente.
- Puxe pela bucha de coroa dentada para controlar o travamento.

Retirar a bucha de coroa dentada

- Empurre a bucha de travamento (4) para trás e retire a bucha de coroa dentada (21).

Troca de ferramenta

A capa de proteção contra pó (3) evita consideravelmente que penetre pó de perfuração no encabadouro durante o funcionamento. Ao introduzir a ferramenta, certifique-se de que a capa de proteção contra pó (3) não é danificada.

- ▶ **Uma capa de proteção contra pó danificada deve ser substituída imediatamente. Recomendamos que o faça no Serviço de Assistência Técnica.**

Troca de ferramenta (SDS-plus)

Introduzir a ponta de aparafusar SDS-plus (ver figura D)

Com o mandril de substituição SDS-plus é possível trocar fácil e confortavelmente as ferramentas de trabalho, sem ter que utilizar outras ferramentas.

- Limpe a haste de encaixe da ferramenta de trabalho e lubrifique levemente.
- Introduza a ferramenta de trabalho no encabadouro, girando até travar-se automaticamente.
- Puxe a ferramenta para controlar o travamento.

A ferramenta de trabalho SDS-plus pode ser movida livremente condicionada pelo sistema. Por causa disso, ocorre um desvio de rotação em vazio. Isto não tem qualquer

influência na precisão do furo, uma vez que a broca se autocentra ao furar.

Retirar a ponta de aparafusar SDS-plus (ver figura E)

- Empurre a bucha de travamento (4) para trás e retire a ponta de aparafusar.

Troca de ferramenta bucha de coroa dentada

Introduzir a ferramenta de trabalho

Nota: Não use ferramentas sem SDS-plus para furar com martelo ou cinzelar! As ferramentas sem SDS-plus e as respetivas buchas são danificadas ao furar com martelo e a cinzelar.

- Coloque a bucha de coroa dentada (21).
- Abra a bucha de coroa dentada (21) rodando até a ferramenta poder ser inserida. Introduzir a ferramenta.
- Insira a chave de buchas nos respetivos furos da bucha de coroa dentada (21) e aperte o acessório uniformemente.
- Coloque o comutador (5) no símbolo «Furar».

Retirar a ferramenta de trabalho

- Rode a bucha da bucha de coroa dentada (21) com a ajuda da chave de buchas para a esquerda, até que a ponta de aparafusar possa ser retirada.

Aspiração de pó/de aparas

Pós de materiais como por exemplo, tintas que contém chumbo, alguns tipos de madeira, minerais e metais, podem ser nocivos à saúde. O contacto ou a inalação dos pós pode provocar reações alérgicas e/ou doenças nas vias respiratórias do utilizador ou das pessoas que se encontrem por perto.

Certos pós, como por exemplo pó de carvalho e faia são considerados como sendo cancerígenos, especialmente quando juntos com substâncias para o tratamento de madeiras (cromato, produtos de proteção da madeira). Material que contém asbesto só deve ser processado por pessoal especializado.

- Se possível deverá usar um dispositivo de aspiração de pó apropriado para o material.
- Assegurar uma boa ventilação do local de trabalho.
- É recomendável usar uma máscara de proteção respiratória com filtro da classe P2.

Observe as diretivas para os materiais a serem processados, vigentes no seu país.

- ▶ **Evite a acumulação de pó no local de trabalho.** Pós podem entrar levemente em ignição.

Aspiração de pó/dust box

- ▶ **Atenção, perigo de incêndio! Não processe materiais metálicos com o dispositivo de aspiração montado.** As aparas de metal quentes podem inflamar peças da dust box.

- ▶ **Evite a acumulação de pó no local de trabalho.** Pós podem entrar levemente em ignição.

Nota: não use o dispositivo de aspiração de pó (15) ao cinzelar ou aparafusar.

Durante o trabalho o dispositivo de aspiração (15) faz pressão para trás para que o anel coletor do pó se mantenha

sempre junto à base.

O dispositivo de aspiração é ligado e desligado automaticamente com a ferramenta elétrica.

Para obter um resultado de aspiração ideal, deverá observar as seguintes indicações:

- O acessório usado não pode sobressair do anel coletor do pó **(18)** ou **(31)**.
- Certifique-se de que o anel coletor do pó está à face na peça ou na parede. Isto também facilita o trabalho em ângulos retos.
- Após alcançar a profundidade de perfuração desejada, puxar primeiramente a broca do furo e de seguida desligar a ferramenta elétrica.
- Verifique com regularidade o estado do elemento filtrante **(25)**. Em caso de danos no elemento filtrante, substituir de imediato o mesmo.

Remover/colocar a aspiração de pó (ver figura F)

- Para remover a aspiração de pó **(15)** pressione a tecla de desbloqueio **(11)** e puxe a aspiração de pó para a frente. Para tal, se necessário, oscile o punho adicional **(13)** para o lado.
- Para colocar a aspiração de pó **(15)** deslize a mesma com as ranhuras de guia **(23)** para o encaixe na ferramenta elétrica, até encaixar de forma audível.

Aspiração integrada com caixa do pó (ver figura G)

O nível de enchimento da caixa do pó **(10)** é fácil de controlar através da tampa transparente **(24)**.

Esvaziar a tempo a caixa de pó, caso contrário haverá uma redução da potência de aspiração.

- Para retirar a caixa do pó **(10)** pressione ambas as teclas de desbloqueio **(12)** e puxe a caixa do pó para baixo para fora da aspiração de pó **(15)**.
- Antes de abrir a caixa do pó **(10)** bata ligeiramente a mesma sobre uma base fixa para soltar o pó do elemento filtrante **(25)**.
- Abra a tampa **(24)** no lado de baixo e esvazie a caixa do pó.
- Verifique o elemento filtrante **(25)** quanto a danos. Substituir imediatamente se forem verificados danos.
- Feche a tampa **(24)** e volte a encaixar a caixa do pó por baixo na aspiração de pó **(15)**, até encaixar de forma audível.

Aspiração externa (ver figura H)

Para a aspiração de pó com um aspirador necessita da caixa de adaptação **(26)** (acessório), que é colocada em vez da caixa do pó **(10)** na aspiração de pó **(15)**.

- Para retirar a caixa do pó **(10)** pressione ambas as teclas de desbloqueio **(12)** e puxe a caixa do pó para baixo para fora da aspiração de pó **(15)**.
- Volte a inserir a caixa de adaptação por baixo na aspiração de pó **(26)**, até a mesma encaixar de forma audível.
- Insira uma mangueira de aspiração **(28)** (acessório) no bocal de aspiração **(27)**. Ligue a mangueira de

aspiração **(28)** a um aspirador (acessório). Encontra um resumo da ligação aos diferentes aspiradores no final deste manual.

O aspirador de pó deve ser apropriado para o material a ser trabalhado.

Utilize um aspirador especial para aspirar pó que seja extremamente nocivo à saúde, cancerígeno ou seco.

Ajustar a profundidade de perfuração (ver figura I)

Com o batente de profundidade **(29)** é possível determinar a profundidade de perfuração **X** desejada.

- Empurre a ponta de aparafusar SDS plus até ao batente no encabadouro SDS plus **(2)**. Caso contrário, a mobilidade do acessório SDS plus pode causar um ajuste errado da profundidade de perfuração.
- Coloque a ferramenta elétrica sem a ligar na zona a furar. A ferramenta de trabalho SDS plus tem de assentar na superfície.
- Pressione a tecla para ajuste do batente de profundidade **(17)** e desloque o batente de profundidade **(29)** de forma a que a distância **X** indicada na figura corresponda à profundidade de perfuração desejada.

Adaptar a aspiração de pó ao comprimento da ferramenta (ver figura J)

Para um trabalho confortável com acessórios curtos, é possível adaptar o comprimento da aspiração de pó **(15)**.

- Prima a tecla **(14)** e empurre a guia telescópica **(16)** com a tecla premida para dentro da aspiração de pó **(15)**, até o anel coletor do pó se encontrar próximo da ponta do acessório.
- Para voltar a extrair a guia telescópica, prima de novo a tecla **(14)**.

Anel coletor do pó para broca (ver figura K)

- Para trocar o anel coletor do pó **(18)** prima o botão de desbloqueio **(30)** e puxe o anel coletor do pó para fora da aspiração de pó.
- Para colocar, pressione o anel coletor do pó **(18)** por cima na aspiração de pó **(15)**, até o mesmo encaixar de forma audível.

Anel coletor do pó para brocas de coroa oca (ver figura L)

Para furar com brocas de coroa oca o anel coletor do pó para broca **(18)** tem de ser substituído por um anel coletor do pó especial **(31)** (acessório). Quando se utiliza o anel coletor do pó para brocas de coroa oca, para a aspiração de pó tem de ser utilizada a caixa de adaptação **(26)** (acessório) com aspiração de pó externa e não a caixa do pó **(10)**.

- Se necessário, retire o anel coletor do pó para broca **(18)**.
- Para colocar o anel coletor do pó para brocas de coroa oca **(31)** pressione-o por cima na aspiração de pó, até o mesmo encaixar de forma audível.
- Para retirar o anel coletor do pó **(31)** pressione a patilha de engate **(32)** para fora e puxe o anel coletor do pó para cima.

Funcionamento

Colocação em funcionamento

- **Observar a tensão de rede! A tensão da fonte de corrente elétrica deve coincidir com os dados que constam na placa de características da ferramenta elétrica. Ferramentas elétricas marcadas para 230 V também podem ser operadas com 220 V.**

Ajustar o modo de operação

Com o comutador «furar/furar com martelo» (5) seleciona o modo de operação da ferramenta elétrica.

- Para mudar o modo de operação pressione a tecla de desbloqueio (6) e rode o comutador «furar/furar com martelo» (5) a posição desejada, até ele engatar de forma audível.

Nota: mude o modo de operação apenas com a ferramenta elétrica desligada! Caso contrário a ferramenta elétrica pode ficar danificada.



Posição para **furar com martelo** em betão ou pedra, bem como para cinzelar (cinzelar apenas com o acessório MV 200)



Posição para **furar** sem impacto em madeira, metal, cerâmica e plástico, bem como para aparafusar

Ajustar o sentido de rotação

Com o comutador de sentido de rotação (7) é possível alterar o sentido de rotação da ferramenta elétrica. Com o interruptor de ligar/desligar pressionado (9) isto no entanto não é possível.

- **Acione o comutador do sentido de rotação (7) apenas com a ferramenta elétrica parada.**

Ajuste o sentido de rotação para furar com martelo, furar e cinzelar sempre na rotação à direita.

- **Rotação à direita:** rode o comutador de sentido de rotação (7) de ambos os lados até ao batente na posição
- **Rotação à esquerda:** rode o comutador de sentido de rotação (7) de ambos os lados até ao batente na posição

Ligar/desligar

- Para **ligar** a ferramenta elétrica, prima o interruptor de ligar/desligar (9).
- Para **fixar** o interruptor de ligar/desligar (9) pressione o mesmo e prima também o botão de fixação (8).
- Para **desligar** a ferramenta elétrica, solte o interruptor de ligar/desligar (9). Fixado o interruptor de ligar/desligar (9), prima-o primeiro e solte-o depois.

Ajustar o número de rotações/impactos

Podem regular o número de rotações/impactos da ferramenta elétrica ligada de forma contínua, consoante a pressão que faz no interruptor de ligar/desligar (9).

Uma leve pressão sobre o interruptor de ligar/desligar (9) proporciona um número de rotações/impactos baixo. Aumentando a pressão, é aumentado o n.º de rotações/impactos.

Instruções de trabalho

- **Utilizar os punhos adicionais fornecidos com a ferramenta elétrica.** A perda de controle sobre a ferramenta elétrica pode levar a lesões.

Acoplamento de sobrecarga

- **Se o acessório emperrar ou pender, a força motriz do veio da broca é interrompida. Devido às forças que se formam, segure sempre a ferramenta elétrica bem com as duas mãos e coloque-se sobre uma base estável.**
- **Desligue a ferramenta elétrica e solte o acessório se a ferramenta elétrica encravar. Ao ligar o aparelho com uma broca bloqueada são produzidos altos momentos de reação.**

Cinzelar

Para cinzelar necessita de um adaptador para cinzéis SDS-plus MV 200 (acessório), que é colocado no encabadouro SDS plus (2).

A aspiração de pó (15) não pode estar montada para cinzelar.

Introduzir as pontas de aparafusar (ver figura M)

- **Utilizar os punhos adicionais fornecidos com a ferramenta elétrica.** A perda de controle sobre a ferramenta elétrica pode levar a lesões.

Para utilizar as pontas de aparafusar necessita de um suporte universal (33) com adaptador SDS-plus (acessório).

- Limpe a haste de encaixe do adaptador e lubrifique levemente.
- Introduza o suporte universal no encabadouro, girando até travar-se automaticamente.
- Puxe pelo suporte universal para controlar o travamento.
- Introduza uma ponta de aparafusar no suporte universal. Só utilize pontas de aparafusar apropriadas para o cabeçote de aparafusamento.
- Para retirar o suporte universal empurre a bucha de travamento (4) para trás e retire o suporte universal (33) do encabadouro.

Manutenção e assistência técnica

Manutenção e limpeza

- **Antes de todos trabalhos na ferramenta elétrica deverá puxar a ficha de rede da tomada.**

► **Manter a ferramenta elétrica e as aberturas de ventilação sempre limpas, para trabalhar bem e de forma segura.**

Se for necessário instalar um cabo de ligação, a instalação deve ser feita pela **Bosch** ou por um centro de serviço autorizado para ferramentas elétricas **Bosch**, para evitar perigos de segurança.

► **Uma capa de proteção contra pó danificada deve ser substituída imediatamente. Recomendamos que o faça no Serviço de Assistência Técnica.**

- Limpar o encabadouro (2) depois de cada utilização.

Trocar o elemento filtrante (ver figura N)

Para manter a capacidade de filtração, o elemento filtrante (25) da caixa do pó (10) tem de ser trocado a após aprox. 15 horas de serviço.

- Para retirar a caixa do pó (10) pressione ambas as teclas de desbloqueio (12) e puxe a caixa do pó para baixo para fora da aspiração de pó (15).
- Retire o elemento filtrante (25) para cima e coloque um novo elemento filtrante.
- Volte a inserir a caixa do pó por baixo na aspiração de pó (15), até a mesma encaixar de forma audível.

Nota: substitua o elemento filtrante (25) imediatamente em caso de danos (p. ex. furos, danos do material vedante macio). Ao trabalhar com o elemento filtrante com defeito é possível danificar a ferramenta elétrica.

Substitua o elemento filtrante (25) também quando o poder de aspiração é insuficiente, mesmo com a caixa do pó (10) vazia.

Serviço pós-venda e aconselhamento

O serviço pós-venda responde às suas perguntas a respeito de serviços de reparação e de manutenção do seu produto, assim como das peças sobressalentes. Desenhos explodidos e informações acerca das peças sobressalentes também em: www.bosch-pt.com

A nossa equipa de consultores Bosch esclarece com prazer todas as suas dúvidas a respeito dos nossos produtos e acessórios.

Indique para todas as questões e encomendas de peças sobressalentes a referência de 10 dígitos de acordo com a placa de características do produto.

Portugal

Robert Bosch LDA
Avenida Infante D. Henrique
Lotes 2E – 3E
1800 Lisboa

Para efetuar o seu pedido online de peças entre na página www.ferramentasbosch.com.
Tel.: 21 8500000
Fax: 21 8511096

Encontra outros endereços da assistência técnica em:

www.bosch-pt.com/serviceaddresses

Eliminação

Ferramentas elétricas, acessórios e embalagens devem ser enviados a uma reciclagem ecológica de matérias-primas.



Não deitar ferramentas elétricas no lixo doméstico!

Apenas para países da UE:

De acordo com a diretiva europeia 2012/19/UE para aparelhos elétricos e eletrónicos velhos, e com as respetivas realizações nas leis nacionais, as ferramentas elétricas que não servem mais para a utilização, devem ser enviadas separadamente a uma reciclagem ecológica.

No caso de uma eliminação incorreta, os aparelhos elétricos e eletrónicos antigos podem ter efeitos nocivos no ambiente e na saúde humana devido à possível presença de substâncias perigosas.

Italiano

Avvertenze di sicurezza

Avvertenze generali di sicurezza per elettroattrezzi

⚠ ATTENZIONE Leggere tutte le avvertenze di pericolo, le istruzioni operative, le figure e le specifiche fornite in dotazione al presente elettroattrezzo. Il mancato rispetto di tutte le istruzioni sottoelencate potrà comportare il pericolo di scosse elettriche, incendi e/o gravi lesioni.

Conservare tutte le avvertenze di pericolo e le istruzioni operative per ogni esigenza futura.

Il termine "elettroattrezzo" riportato nelle avvertenze fa riferimento ai dispositivi dotati di alimentazione elettrica (a filo) o a batteria (senza filo).

Sicurezza della postazione di lavoro

- **Conservare l'area di lavoro pulita e ben illuminata.** Zone disordinate o buie possono essere causa di incidenti.
- **Evitare di impiegare l'elettroattrezzo in ambienti soggetti al rischio di esplosioni nei quali siano presenti liquidi, gas o polveri infiammabili.** Gli elettroattrezzi producono scintille che possono far infiammare la polvere o i gas.
- **Tenere lontani i bambini ed altre persone durante l'impiego dell'elettroattrezzo.** Eventuali distrazioni potranno comportare la perdita del controllo sull'elettroattrezzo.

Sicurezza elettrica

- **La spina di allacciamento alla rete dell'elettroattrezzo deve essere adatta alla presa. Evitare assolutamente di apportare qualsivoglia modifica alla spina. Non utilizzare spine adattatrici con elettroattrezzi dotati di**

collegamento a terra. Le spine non modificate e le prese adatte allo scopo riducono il rischio di scosse elettriche.

- ▶ **Evitare il contatto fisico con superfici collegate a terra, come tubi, radiatori, fornelli elettrici e frigoriferi.** Sussiste un maggior rischio di scosse elettriche nel momento in cui il corpo è messo a massa.
- ▶ **Custodire l'elettrostrumento al riparo dalla pioggia o dall'umidità..** La penetrazione dell'acqua in un elettrostrumento aumenta il rischio di una scossa elettrica.
- ▶ **Non usare il cavo per scopi diversi da quelli previsti. Non usare il cavo per trasportare o appendere l'elettrostrumento, né per estrarre la spina dalla presa di corrente. Non avvicinare il cavo a fonti di calore, olio, spigoli taglienti e parti della macchina in movimento.** I cavi danneggiati o aggrovigliati aumentano il rischio d'insorgenza di scosse elettriche.
- ▶ **Se si utilizza l'elettrostrumento all'aperto, impiegare un cavo di prolunga adatto per l'uso all'esterno.** L'uso di un cavo di prolunga omologato per l'impiego all'esterno riduce il rischio d'insorgenza di scosse elettriche.
- ▶ **Qualora non fosse possibile evitare di utilizzare l'elettrostrumento in un ambiente umido, usare un interruttore di protezione dalle correnti di guasto (RCD).** L'uso di un interruttore di sicurezza riduce il rischio di una scossa elettrica.

Sicurezza delle persone

- ▶ **Quando si utilizza un elettrostrumento è importante restare vigili, concentrarsi su ciò che si sta facendo ed operare con giudizio. Non utilizzare l'elettrostrumento in caso di stanchezza o sotto l'effetto di droghe, alcool o medicinali.** Un attimo di distrazione durante l'uso dell'elettrostrumento può essere causa di gravi incidenti.
- ▶ **Utilizzare gli appositi dispositivi di protezione individuali. Indossare sempre gli occhiali protettivi.** L'impiego, in condizioni appropriate, di dispositivi di protezione quali maschera antipolvere, scarpe antinfortunistiche antiscivolo, elmetto di protezione, protezioni acustiche, riduce il rischio di infortuni.
- ▶ **Evitare l'accensione involontaria dell'elettrostrumento. Prima di collegare l'elettrostrumento all'alimentazione di corrente e/o alla batteria, prima di prenderlo o trasportarlo, assicurarsi che sia spento.** Tenendo il dito sopra l'interruttore mentre si trasporta l'elettrostrumento oppure collegandolo all'alimentazione di corrente con l'interruttore inserito, si vengono a creare situazioni pericolose in cui possono verificarsi seri incidenti.
- ▶ **Prima di accendere l'elettrostrumento togliere qualsiasi attrezzo di regolazione o chiave utilizzata.** Un accessorio oppure una chiave che si trovi in una parte rotante della macchina può provocare seri incidenti.
- ▶ **Evitare di assumere posture anomale. Mantenere appoggio ed equilibrio adeguati in ogni situazione.** In questo modo è possibile controllare meglio l'elettrostrumento in caso di situazioni inaspettate.
- ▶ **Indossare indumenti adeguati. Non indossare vestiti larghi, né gioielli. Tenere capelli e vestiti lontani da**

parti in movimento. Vestiti larghi, gioielli o capelli lunghi potranno impigliarsi in parti in movimento.

- ▶ **Se l'utensile è dotato di un apposito attacco per dispositivi di aspirazione e raccolta polvere, accertarsi che gli stessi siano collegati ed utilizzati in modo conforme.** L'utilizzo di un'aspirazione polvere può ridurre lo svilupparsi di situazioni pericolose dovute alla polvere.
- ▶ **Evitare che la confidenza derivante da un frequente uso degli utensili si trasformi in superficialità e vengano trascurate le principali norme di sicurezza.** Una mancanza di attenzione può causare gravi lesioni in una frazione di secondo.

Trattamento accurato ed uso corretto degli elettrostrumenti

- ▶ **Non sottoporre l'elettrostrumento a sovraccarico. Utilizzare l'elettrostrumento adeguato per l'applicazione specifica.** Con un elettrostrumento adatto si lavora in modo migliore e più sicuro nell'ambito della sua potenza di prestazione.
- ▶ **Non utilizzare l'elettrostrumento qualora l'interruttore non consenta un'accensione/uno spegnimento corretti.** Un elettrostrumento con l'interruttore rotto è pericoloso e deve essere aggiustato.
- ▶ **Prima di eseguire eventuali regolazioni, sostituire accessori o riporre la macchina al termine del lavoro, estrarre sempre la spina dalla presa di corrente e/o togliere la batteria, se rimovibile.** Tale precauzione eviterà che l'elettrostrumento possa essere messo in funzione involontariamente.
- ▶ **Riporre gli elettrostrumenti fuori della portata dei bambini durante i periodi di inutilizzo e non consentire l'uso degli utensili stessi a persone inesperte o che non abbiano letto le presenti istruzioni.** Gli elettrostrumenti sono macchine pericolose quando vengono utilizzati da persone non dotate di sufficiente esperienza.
- ▶ **Eseguire la manutenzione degli elettrostrumenti e relativi accessori. Verificare la presenza di un eventuale disallineamento o inceppamento delle parti mobili, la rottura di componenti o qualsiasi altra condizione che possa pregiudicare il corretto funzionamento dell'elettrostrumento stesso. Se danneggiato, l'elettrostrumento dovrà essere riparato prima dell'uso.** Numerosi incidenti vengono causati da elettrostrumenti la cui manutenzione è stata effettuata poco accuratamente.
- ▶ **Mantenere gli utensili da taglio affilati e puliti.** Gli utensili da taglio curati con particolare attenzione e con taglienti affilati s'inceppano meno frequentemente e sono più facili da condurre.
- ▶ **Utilizzare sempre l'elettrostrumento, gli accessori e gli utensili specifici ecc. in conformità alle presenti istruzioni, tenendo conto delle condizioni di lavoro e delle operazioni da eseguire.** L'impiego di elettrostrumenti per usi diversi da quelli consentiti potrà dar luogo a situazioni di pericolo.
- ▶ **Mantenere impugnature e superfici di presa asciutte, pulite e prive di olio e grasso.** Impugnature e superfici

di presa scivolose non consentono di manipolare e controllare l'utensile in caso di situazioni inaspettate.

Assistenza

- **Fare riparare l'elettrotroutensile da personale specializzato ed utilizzando solo parti di ricambio identiche.** In tale maniera potrà essere salvaguardata la sicurezza dell'elettrotroutensile.

Avvertenze di sicurezza per martelli

Istruzioni di sicurezza per tutte le operazioni

- **Indossare le protezioni per l'udito.** L'esposizione al rumore può provocare la perdita dell'udito.
- **Utilizzare l'impugnatura supplementare/le impugnature supplementari, se fornite con l'utensile.** La perdita di controllo può essere causa di lesioni.
- **Trattenere l'elettrotroutensile sulle superfici d'impugnatura isolate, qualora si eseguano operazioni in cui l'accessorio da taglio o l'elemento di fissaggio possa entrare in contatto con cavi elettrici nascosti.** Se l'accessorio da taglio o l'elemento di fissaggio entra in contatto con un cavo sotto tensione, la tensione potrebbe trasmettersi anche alle parti metalliche esposte dell'elettrotroutensile, provocando la folgorazione dell'utilizzatore.

Istruzioni di sicurezza per l'utilizzo di punte lunghe con martelli perforatori

- **Iniziare la foratura sempre ad un ridotto numero di giri e con la testa della punta a contatto con il pezzo in lavorazione.** A numeri di giri superiori, la punta probabilmente si curverebbe in caso di rotazione libera senza contatto con il pezzo in lavorazione, causando lesioni all'operatore.
- **Esercitare pressione soltanto direttamente in linea con la punta, senza eccedere nella pressione stessa.** Le punte possono curvarsi, causando rotture o perdite di controllo dell'utensile e, di conseguenza, lesioni all'operatore.

Avvertenze di sicurezza supplementari

- **Al fine di rilevare linee di alimentazione nascoste, utilizzare apparecchiature di ricerca adatte oppure rivolgersi alla società erogatrice locale.** Un contatto con cavi elettrici può provocare lo sviluppo di incendi e di scosse elettriche. Danneggiando una tubazione del gas si può creare il pericolo di esplosioni. Penetrando una tubazione dell'acqua si provocano seri danni materiali oppure vi è il pericolo di provocare una scossa elettrica.
- **Prima di posare l'elettrotroutensile, attendere sempre che si sia arrestato completamente.** L'accessorio può incepparsi e comportare la perdita di controllo dell'elettrotroutensile.
- **Fissare il pezzo in lavorazione.** Un pezzo in lavorazione può essere bloccato con sicurezza in posizione solo utilizzando un apposito dispositivo di serraggio oppure una morsa a vite e non tenendolo con la semplice mano.

- **Subito dopo l'utilizzo non toccare gli utensili o le parti adiacenti della carcassa.** Durante l'utilizzo possono scaldarsi molto e causare ustioni.
- **L'utensile può bloccarsi durante la foratura. Adottare una posizione di lavoro sicura e tenere saldamente l'elettrotroutensile con entrambe le mani.** In caso contrario è possibile perdere il controllo dell'elettrotroutensile.
- **Prestare attenzione in caso di lavori di demolizione con lo scalpello.** La caduta di frammenti di materiale di demolizione può causare lesioni alle persone che si trovano nelle vicinanze o all'operatore stesso.
- **Durante il lavoro, trattenere saldamente l'elettrotroutensile con entrambe le mani ed assumere una posizione sicura.** Con entrambe le mani l'elettrotroutensile viene condotto in modo più sicuro.

Descrizione del prodotto e dei servizi forniti



Leggere tutte le avvertenze e disposizioni di sicurezza. La mancata osservanza delle avvertenze e disposizioni di sicurezza può causare folgorazioni, incendi e/o lesioni di grave entità.

Si prega di osservare le immagini nella prima parte delle istruzioni per l'uso.

Utilizzo conforme

L'elettrotroutensile è concepito per la foratura a percussione nel calcestruzzo, nei laterizi e nella pietra. È inoltre adatto per la foratura senza percussione nel legno, nel metallo, nella ceramica e nella plastica. Gli elettrotroutensili con regolazione elettronica e rotazione destrorsa/sinistrorsa sono adatti anche per avvitare.

Componenti illustrati

La numerazione dei componenti illustrati si riferisce all'illustrazione dell'elettrotroutensile che si trova sulla pagina con la rappresentazione grafica.

- (1) Mandrino SDS-plus
- (2) Attacco utensile SDS-plus
- (3) Protezione antipolvere
- (4) Bussola di serraggio
- (5) Commutatore «Foratura/Foratura a percussione»
- (6) Tasto di sbloccaggio per commutatore «Foratura/Foratura a percussione»
- (7) Commutatore del senso di rotazione
- (8) Tasto di bloccaggio per interruttore di avvio/arresto
- (9) Interruttore di avvio/arresto
- (10) Contenitore per la polvere completo
- (11) Tasto di sbloccaggio del sistema di aspirazione polvere
- (12) Tasto di sbloccaggio del contenitore per la polvere

- (13) Impugnatura supplementare (superficie di presa isolata)
- (14) Tasto per la regolazione della guida telescopica
- (15) Sistema di aspirazione polvere
- (16) Guida telescopica
- (17) Tasto di regolazione della battuta di profondità
- (18) Anello raccogli-polvere per punta
- (19) Impugnatura (superficie di presa isolata)
- (20) Vite di sicurezza del mandrino a cremagliera^{a)}
- (21) Mandrino a cremagliera^{a)}
- (22) Codolo SDS-plus per mandrino^{a)}
- (23) Scanalatura di guida del sistema di aspirazione polvere
- (24) Sportello del contenitore per la polvere
- (25) Elemento filtrante (sistema Microfilter)
- (26) Box adattatore per l'aspirazione esterna della polvere^{a)}
- (27) Manicotto di aspirazione^{a)}
- (28) Tubo di aspirazione^{a)}
- (29) Battuta di profondità
- (30) Pulsante di sbloccaggio dell'anello raccogli-polvere
- (31) Anello raccogli-polvere per corone a forare cave^{a)}
- (32) Nasello di arresto dell'anello raccogli-polvere^{a)}
- (33) Portabit universale con codolo SDS-plus^{a)}
- a) **L'accessorio illustrato oppure descritto non è compreso nel volume di fornitura standard. L'accessorio completo è contenuto nel nostro programma accessori.**

Dati tecnici

Martello perforatore		GBH 2-23 REA
Codice prodotto		3 611 B50 5..
Potenza assorbita nominale	W	710
Numero di giri a vuoto	giri/min	0-1000
Numero di colpi	min ⁻¹	0-4400
Potenza del colpo secondo EPTA-Procedure 05:2016	J	2,3
Attacco utensile		SDS-plus
Diametro collare alberino	mm	43 (norma Euro)
Ø foro max. senza aspirazione della polvere		
- Calcestruzzo	mm	23
- Muratura (con corona a forare cava)	mm	68
- Acciaio	mm	13
- Legno	mm	30
Ø foro max. con aspirazione della polvere		
- Calcestruzzo	mm	16
- Muratura (con corona a forare cava)	mm	68

Martello perforatore		GBH 2-23 REA
Potenza di aspirazione	l/min	450
Capacità contenitore per la polvere (con foratura orizzontale)		
- Fori 6 x 30 mm	Pezzi	100
- Fori 8 x 30 mm	Pezzi	60
- Fori 12 x 50 mm	Pezzi	16
Peso secondo EPTA-Procedure 01:2014	kg	3,6
Peso senza sistema di aspirazione polvere	kg	2,9
Classe di protezione		□ / II

I dati sono validi per una tensione nominale [U] di 230 V. In caso di tensioni differenti e di versioni per Paesi specifici, tali dati potranno variare.

Informazioni su rumorosità e vibrazioni

Valori di emissione acustica rilevati conformemente a **EN IEC 62841-2-6**.

Il livello di rumorosità ponderato A dell'elettro-utensile è tipicamente di: Livello di pressione acustica **90 dB(A)**; Livello di potenza sonora **101 dB(A)**. Grado d'incertezza **K = 3 dB**.

Indossare protezioni acustiche!

Valori di oscillazione totali a_h (somma vettoriale delle tre direzioni) e grado d'incertezza **K** rilevati conformemente a **EN IEC 62841-2-6**:

Foratura a percussione nel calcestruzzo: $a_h = 18,0 \text{ m/s}^2$, $K = 1,5 \text{ m/s}^2$,

Foratura nel metallo: $a_h = 2,5 \text{ m/s}^2$, $K = 1,5 \text{ m/s}^2$,

Il livello di vibrazione ed il valore di emissione acustica indicati nelle presenti istruzioni sono stati rilevati conformemente ad una procedura di misurazione unificata e sono utilizzabili per confrontare gli elettro-utensili. Le stesse procedure sono idonee anche per una valutazione temporanea del livello di vibrazione e dell'emissione acustica.

Il livello di vibrazione ed il valore di emissione acustica sono riferiti agli impieghi principali dell'elettro-utensile; qualora, tuttavia, l'elettro-utensile venisse utilizzato per altre applicazioni, oppure con accessori differenti o in caso di insufficiente manutenzione, il livello di vibrazione ed il valore di emissione acustica potrebbero variare. Ciò potrebbe aumentare sensibilmente l'emissione di vibrazioni e l'emissione acustica sull'intero periodo di funzionamento.

Per valutare con precisione i valori di vibrazione e di emissione acustica, andranno considerati anche i periodi nei quali l'utensile sia spento, oppure acceso, ma non utilizzato. Ciò potrebbe ridurre sensibilmente l'emissione di vibrazioni e l'emissione acustica sull'intero periodo di funzionamento.

Adottare misure di sicurezza supplementari per proteggere l'operatore dall'effetto delle vibrazioni: ad esempio, sottoponendo a manutenzione l'elettro-utensile e gli utensili accessori, mantenendo calde le mani e organizzando i vari processi di lavoro.

Montaggio

- **Prima di qualunque intervento sull'elettro utensile estrarre la spina di rete dalla presa.**

Impugnatura supplementare

- **Impiegare l'elettro utensile esclusivamente con l'impugnatura supplementare (13).**
- **Assicurarsi che l'impugnatura supplementare sia serrata saldamente.** In caso contrario è possibile perdere il controllo dell'elettro utensile durante l'utilizzo.

Orientamento dell'impugnatura supplementare (vedere Fig. A)

È possibile orientare l'impugnatura supplementare (13) a piacere, al fine di ottenere una postura di lavoro sicura e per non affaticarsi durante il lavoro.

- Ruotare la parte inferiore dell'impugnatura supplementare (13) in senso antiorario ed orientare l'impugnatura supplementare (13) nella posizione desiderata. Serrare quindi nuovamente la parte inferiore dell'impugnatura supplementare (13), ruotandola in senso orario. Accertarsi che il nastro di serraggio dell'impugnatura supplementare si trovi nell'apposita scanalatura sulla carcassa.

Scelta del mandrino e degli accessori

Per la foratura a percussione e la scalpellatura (scalpellatura solo con accessorio MV 200) è necessario un accessorio SDS-plus da inserire nel mandrino SDS-plus.

Per la foratura senza percussione nel legno, nel metallo, nella ceramica e nella plastica, nonché per l'avvitamento, andranno utilizzati utensili senza sistema SDS-plus (ad es. punta a codolo cilindrico). Per questi utensili è necessario un mandrino autoserrante oppure un mandrino a cremagliera.

Sostituzione del mandrino

Introduzione/rimozione del mandrino a cremagliera

Per poter lavorare con utensili senza SDS-plus (ad es. punta con codolo cilindrico), occorre montare un mandrino idoneo (mandrino a cremagliera o autoserrante, accessori).

Montaggio del mandrino a cremagliera (vedere Fig. B)

- Avvitare il codolo SDS plus (22) in un mandrino a cremagliera (21). Fissare il mandrino a cremagliera (21) con la vite di sicurezza (20). **Nota bene: la vite di sicurezza ha filettatura sinistrorsa.**

Inserimento del mandrino a cremagliera (vedere fig. C)

- Pulire l'estremità ad innesto del codolo ed applicarvi un leggero strato di grasso.
- Introdurre il mandrino a cremagliera, con il relativo codolo, nell'attacco utensile, ruotandolo sino a bloccarlo automaticamente.
- Verificare il bloccaggio, esercitando trazione sul mandrino a cremagliera.

Rimozione del mandrino a cremagliera

- Spingere all'indietro la bussola di serraggio (4) e rimuovere il mandrino a cremagliera (21).

Cambio degli utensili

La protezione antipolvere (3) impedisce in ampia parte che la polvere di foratura penetri nel portautensile durante l'esecuzione del foro. Assicurarsi che, durante l'inserimento dell'utensile, la protezione antipolvere (3) non venga danneggiata.

- **Una protezione antipolvere danneggiata dev'essere sostituita immediatamente. Si consiglia di affidare l'operazione ad un Centro di Assistenza Clienti.**

Cambio utensile (SDS-plus)

Inserimento dell'utensile accessorio SDS-plus (vedere figura D)

Con il mandrino portapunta SDS-plus è possibile sostituire l'utensile accessorio in modo facile e comodo senza l'impiego di ulteriori attrezzi.

- Pulire il codolo dell'utensile accessorio ed applicarvi un leggero strato di grasso.
- Introdurre l'utensile accessorio nell'attacco utensile, ruotando leggermente fino a quando non si blocchi automaticamente.
- Verificare il bloccaggio, esercitando trazione sull'accessorio.

Il sistema dell'accessorio SDS-plus è un sistema mobile. In questo modo, in caso di funzionamento a vuoto, si verifica un'oscillazione radiale. Ciò non influisce sulla precisione del foro in quanto la centratura della punta avviene automaticamente durante la foratura.

Rimozione dell'utensile accessorio SDS-plus (vedere figura E)

- Spingere indietro la bussola di serraggio (4) e rimuovere l'utensile accessorio.

Sostituzione dell'accessorio mandrino a cremagliera

Inserimento dell'utensile accessorio

Avvertenza: Non impiegare utensili senza sistema SDS plus per eseguire forature a percussione o scalpellature. Durante tali operazioni, utensili senza sistema SDS plus e i relativi mandrini verrebbero danneggiati.

- Introdurre un mandrino a cremagliera (21).
- Aprire il mandrino a cremagliera (21) ruotando finché non è possibile introdurre l'accessorio. Introdurre l'accessorio.
- Innestare la chiave di serraggio per mandrini negli appositi fori del mandrino a cremagliera (21) e serrare uniformemente l'utensile accessorio.
- Impostare il commutatore (5) sul simbolo «Foratura».

Rimozione dell'utensile accessorio

- Ruotare in senso antiorario la bussola del mandrino a cremagliera (21), mediante la chiave di serraggio per mandrini, fino a quando sia possibile rimuovere l'utensile accessorio.

Aspirazione polvere/aspirazione trucioli

Polveri e materiali come vernici contenenti piombo, alcuni tipi di legname, minerali e metalli possono essere dannosi per la salute. Il contatto oppure l'inalazione delle polveri possono

causare reazioni allergiche e/o malattie delle vie respiratorie dell'operatore oppure delle persone che si trovano nelle vicinanze.

Determinate polveri come polvere da legname di faggio o di quercia sono considerate cancerogene, in modo particolare insieme ad additivi per il trattamento del legname (cromato, protezione per legno). Materiale contenente amianto deve essere lavorato esclusivamente da personale specializzato.

- Utilizzare possibilmente un'aspirazione polvere adatta per il materiale.
- Provvedere ad una buona aerazione del posto di lavoro.
- Si consiglia di portare una mascherina protettiva con classe di filtraggio P2.

Osservare le norme in vigore nel vostro Paese per i materiali da lavorare.

- **Evitare accumuli di polvere nella postazione di lavoro.**
Le polveri si possono incendiare facilmente.

Sistema di aspirazione polvere/contenitore per la polvere

- **Attenzione: pericolo d'incendio. Non lavorare materiali metallici a dispositivo di aspirazione montato.** I trucioli di metallo ad alta temperatura potrebbero far incendiare parti all'interno del contenitore per la polvere.

- **Evitare accumuli di polvere nella postazione di lavoro.**
Le polveri si possono incendiare facilmente.

Avvertenza: non utilizzare il sistema di aspirazione polvere (15) in caso di operazioni di scalpellatura o avvita-

mento. Il sistema di aspirazione della polvere (15) ha una funzione di molleggio che lo tiene in posizione durante il lavoro, in modo che l'anello raccogli-polvere rimanga sempre ermetico sul fondo in lavorazione.

Il sistema di aspirazione polvere viene acceso e spento automaticamente con l'elettro-utensile.

Per poter raggiungere un risultato ottimale di aspirazione, osservare le seguenti avvertenze:

- L'utensile accessorio utilizzato non deve sporgere dall'anello raccogli-polvere (18) o (31).
- Accertarsi che l'anello raccogli-polvere aderisca bene al pezzo in lavorazione o alla parete. In questo modo vengono contemporaneamente agevolate le lavorazioni ortogonali.
- Raggiunta la profondità di foratura desiderata, estrarre dapprima la punta dal foro, quindi spegnere l'elettro-utensile.
- Controllare regolarmente lo stato dell'elemento filtrante (25). In caso di danneggiamento dell'elemento filtrante, sostituirlo immediatamente.

Rimozione/applicazione del sistema di aspirazione polvere (vedere fig. F)

- Per la rimozione del sistema di aspirazione della polvere (15) premere il tasto di sbloccaggio (11) ed estrarre in avanti il sistema di aspirazione polvere stesso. Per effettuare questa operazione, se necessario, spostare l'impugnatura supplementare (13) lateralmente.

- Per l'applicazione del sistema di aspirazione della polvere (15) spingere il sistema con le scanalature di guida (23) nell'alloggiamento sull'elettro-utensile finché non scatta in posizione in modo udibile.

Aspirazione propria con contenitore per la polvere (vedere fig. G)

Il livello di riempimento del contenitore per la polvere (10) può essere controllato facilmente attraverso lo sportello trasparente (24).

Svuotare per tempo il contenitore per la polvere, altrimenti viene pregiudicata la potenza di aspirazione.

- Per la rimozione del contenitore per la polvere (10) premere entrambi i tasti di sbloccaggio (12) ed estrarre il contenitore per la polvere dal sistema di aspirazione polvere (15) tirando verso il basso.
- Prima dell'apertura del contenitore per la polvere (10) si consiglia di battere leggermente il contenitore su una superficie solida per staccare la polvere dall'elemento filtrante (25).
- Premere sulla parte inferiore dello sportello (24) e svuotare il contenitore per la polvere.
- Controllare che l'elemento filtrante (25) non presenti danneggiamenti. Sostituirlo immediatamente in caso di danneggiamenti.
- Chiudere lo sportello (24) e spingere nuovamente il contenitore per la polvere dal basso nel sistema di aspirazione polvere (15) finché non scatta in posizione in modo udibile.

Aspirazione esterna (vedere fig. H)

Per l'aspirazione della polvere tramite aspiratore è necessario inserire il box adattatore (26) (accessorio) al posto del contenitore per la polvere (10) nel sistema di aspirazione polvere (15).

- Per la rimozione del contenitore per la polvere (10) premere entrambi i tasti di sbloccaggio (12) ed estrarre il contenitore per la polvere dal sistema di aspirazione polvere (15) tirando verso il basso.
- Spingere il box adattatore (26) nel sistema di aspirazione polvere dal basso finché non scatta in posizione in modo udibile.
- Inserire un tubo di aspirazione (28) (accessorio) nel manico di aspirazione (27). Collegare il tubo di aspirazione (28) con un aspiratore (accessorio). Una panoramica dei collegamenti ai vari tipi di aspiratori è riportata all'ultima pagina delle presenti istruzioni.

L'aspiratore dovrà essere adatto al materiale da lavorare.

Utilizzare un aspiratore speciale per l'aspirazione di polveri particolarmente nocive per la salute, cancerogene oppure polveri asciutte.

Regolazione della profondità di foratura (vedere fig. I)

La battuta di profondità (29) consente di stabilire la profondità di foratura desiderata X.

- Spingere l'utensile accessorio SDS-plus fino a battuta nell'attacco utensile SDS-plus (2). In caso contrario, l'ac-

cessorio SDS-plus potrebbe spostarsi, falsando la regolazione della profondità di foratura.

- Posizionare saldamente l'elettrotensile sul punto di foratura, senza accenderlo. Durante tale fase, l'utensile accessorio SDS-plus deve poggiare sulla superficie.
- Premere il tasto per la regolazione della battuta di profondità (17) e spostare la battuta di profondità (29) in modo che la distanza X illustrata nella figura corrisponda alla profondità di foratura desiderata.

Adattamento del sistema di aspirazione polvere alla lunghezza dell'utensile (vedere fig. J)

Per lavorare più agevolmente con utensili accessori corti, la lunghezza del sistema di aspirazione polvere (15) può essere adattata.

- Premere il tasto (14) e, tenendolo premuto, spingere la guida telescopica (16) nel sistema di aspirazione della polvere (15) finché l'anello raccogli-polvere non risulta posizionato vicino alla punta dell'utensile accessorio.
- Per estrarre nuovamente la guida telescopica, premere nuovamente il tasto (14).

Anello raccogli-polvere per punta (vedere fig. K)

- Per la sostituzione dell'anello raccogli-polvere (18) premere il pulsante di sbloccaggio (30) ed estrarre l'anello raccogli-polvere dal sistema di aspirazione della polvere.
- Per l'inserimento, premere dall'alto l'anello raccogli-polvere (18) nel sistema di aspirazione polvere (15) finché non scatta in posizione in modo udibile.

Anello raccogli-polvere per corone a forare cave (vedere fig. L)

Per la foratura con corone a forare cave, l'anello raccogli-polvere per punta (18) deve essere sostituito da un anello raccogli-polvere specifico (31) (accessorio). Quando viene utilizzato l'anello raccogli-polvere per corone a forare cave, deve essere utilizzato il box adattatore (26) (accessorio) con un sistema di aspirazione polvere esterno, e non il contenitore per la polvere (10).

- Se necessario, estrarre l'anello raccogli-polvere per punta (18).
- Per inserire l'anello raccogli-polvere per corone a forare cave (31), premerlo dall'alto nel dispositivo di aspirazione della polvere finché non scatta in posizione in modo udibile.
- Per estrarre l'anello raccogli-polvere (31) premere il nasello di arresto (32) verso l'esterno e tirare l'anello raccogli-polvere verso l'alto.

Utilizzo

Messa in funzione

- **Osservare la tensione di rete! La tensione riportata sulla targhetta di identificazione dell'elettrotensile deve corrispondere alla tensione della rete elettrica di alimentazione. Gli elettrotensili con l'indicazione di**

230 V possono essere collegati anche alla rete di 220 V.

Impostazione della modalità

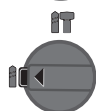
Il commutatore «Foratura/Foratura a percussione» (5) consente di selezionare la modalità di funzionamento dell'elettrotensile.

- Per cambiare la modalità di funzionamento premere il tasto di sbloccaggio (6) e ruotare il commutatore «Foratura/Foratura a percussione» (5) nella posizione desiderata finché non scatta in posizione in modo udibile.

Avvertenza: Cambiare modalità esclusivamente ad elettrotensile spento. In caso contrario, l'elettrotensile potrebbe subire danni.



Posizione per **foratura a percussione** nel calcestruzzo o nella pietra, nonché per scalpellatura (scalpellatura solo con accessorio MV 200)



Posizione per la **foratura** senza percussione in legno, metallo, ceramica e plastica nonché per l'avvitamento

Impostazione del senso di rotazione

Il commutatore del senso di rotazione (7) consente di variare il senso di rotazione dell'elettrotensile. Ad interruttore di avvio/arresto (9) premuto, tuttavia, ciò non sarà possibile.

- **Azionare il commutatore del senso di rotazione (7) esclusivamente ad elettrotensile fermo.**

Per operazioni di foratura a percussione, foratura e scalpellatura, impostare sempre la rotazione destrorsa.

- **Rotazione destrorsa:** spostare il commutatore del senso di rotazione (7) su entrambi i lati fino a battuta, in posizione ◀.
- **Rotazione sinistrorsa:** spostare il commutatore del senso di rotazione (7) su entrambi i lati fino a battuta, in posizione ▶.

accensione/spengimento

- Per **accendere** l'elettrotensile, premere l'interruttore di accensione/spengimento (9).
- Per **bloccare** l'interruttore di accensione/spengimento (9), mantenerlo premuto, premendo inoltre il tasto di bloccaggio (8).
- Per **spegnere** l'elettrotensile, rilasciare l'interruttore di accensione/spengimento (9). Se l'interruttore di accensione/spengimento (9) è bloccato, esso andrà dapprima premuto, quindi rilasciato.

Regolazione del numero di giri/di colpi

Ad elettrotensile acceso, è possibile regolare il numero di giri/di colpi in modo continuo, esercitando maggiore o minore pressione sull'interruttore di avvio/arresto (9).

Premendo leggermente l'interruttore di avvio/arresto (9), si otterrà un numero di giri/di colpi ridotto; aumentando la pressione, aumenterà anche la velocità.

Indicazioni operative

- ▶ **Applicare l'elettrotensile sul dado/sulla vite esclusivamente quando è spento.** Gli utensili accessori in rotazione possono scivolare.

Frizione di sicurezza contro il sovraccarico

- ▶ **La trasmissione all'alberino filettato si blocca se l'accessorio si inceppa oppure resta bloccato. In considerazione delle forze che vengono generate, afferrare sempre saldamente l'elettrotensile con entrambe le mani, assumendo una postura stabile.**
- ▶ **Nel caso in cui dovesse bloccarsi, spegnere l'elettrotensile e rilasciare l'utensile accessorio. In caso di accensione con un accessorio di foratura bloccato si sviluppano alti momenti di reazione.**

Scalpellatura

Per la scalpellatura è necessario inserire uno scalpello SDS-plus MV 200 (accessorio) nell'attacco utensile SDS-plus (2).

Per operazioni di scalpellatura non è consentito montare il sistema di aspirazione polvere (15).

Inserimento dei bit cacciavite (vedere figura M)

- ▶ **Applicare l'elettrotensile sul dado/sulla vite esclusivamente quando è spento.** Gli utensili accessori in rotazione possono scivolare.

Per l'impiego dei bit cacciavite occorre un portabit universale (33) con attacco SDS-plus (accessori).

- Pulire il codolo dell'attacco e applicarvi un leggero strato di grasso.
- Applicare il portabit universale nel portautensile ruotandolo fino a farlo bloccare autonomamente.
- Controllare il bloccaggio tirando il portabit universale.
- Applicare un bit cacciavite nel portabit universale. Usare esclusivamente bit cacciavite che siano adatti alla testa della vite.
- Per la rimozione del portabit universale spingere all'indietro la bussola di serraggio (4) e prelevare il portabit universale (33) dal portautensile.

Manutenzione ed assistenza

Manutenzione e pulizia

- ▶ **Prima di qualunque intervento sull'elettrotensile estrarre la spina di rete dalla presa.**
- ▶ **Per poter garantire buone e sicure operazioni di lavoro, tenere sempre pulite l'elettrotensile e le fessure di ventilazione.**

Se fosse necessaria una sostituzione della linea di collegamento, questa dovrà essere eseguita da **Bosch** oppure da un centro assistenza clienti autorizzato per elettrotensili **Bosch**, al fine di evitare pericoli per la sicurezza.

- ▶ **Se la protezione antipolvere è danneggiata, andrà immediatamente sostituita. Si consiglia di affidare l'operazione al Servizio Clienti post-vendita.**

- Pulire l'attacco utensile (2) dopo ogni utilizzo.

Sostituzione dell'elemento filtrante (vedere fig. N)

Per mantenere la potenza filtrante, l'elemento filtrante (25) del contenitore per la polvere (10) deve essere sostituito dopo circa 15 ore d'esercizio.

- Per la rimozione del contenitore per la polvere (10) premere entrambi i tasti di sbloccaggio (12) ed estrarre il contenitore per la polvere dal sistema di aspirazione polvere (15) tirando verso il basso.
- Estrarre verso l'alto l'elemento filtrante (25) e inserire il nuovo elemento filtrante.
- Spingere nuovamente verso il basso il contenitore per la polvere nel sistema di aspirazione polvere (15) finché non scatta in posizione in modo udibile.

Avvertenza: sostituire immediatamente l'elemento filtrante (25), qualora risultasse danneggiato (ad es. fori, danneggiamento del materiale di tenuta morbido). L'elettrotensile può danneggiarsi in caso di lavori con elemento filtrante difettoso.

Sostituire l'elemento filtrante (25) anche nel caso in cui la potenza di aspirazione sia insufficiente nonostante il contenitore per la polvere (10) vuoto.

Servizio di assistenza e consulenza tecnica

Il servizio di assistenza risponde alle Vostre domande relative alla riparazione e alla manutenzione del Vostro prodotto nonché concernenti i pezzi di ricambio. Disegni in vista esplosa e informazioni relative ai pezzi di ricambio sono consultabili anche sul sito **www.bosch-pt.com**

Il team di consulenza tecnica Bosch sarà lieto di rispondere alle Vostre domande in merito ai nostri prodotti e accessori. In caso di richieste o di ordinazione di pezzi di ricambio, comunicare sempre il codice prodotto a 10 cifre riportato sulla targhetta di fabbricazione dell'elettrotensile.

Italia

Tel.: (02) 3696 2314

E-Mail: pt.hotlinebosch@it.bosch.com

Per ulteriori indirizzi del servizio assistenza consultare:

www.bosch-pt.com/serviceaddresses

Smaltimento

Avviare ad un riciclaggio rispettoso dell'ambiente gli imballaggi, gli elettrotensili e gli accessori dismessi.



Non gettare elettrotensili dismessi tra i rifiuti domestici!

Solo per i Paesi della CE:

Conformemente alla Direttiva Europea 2012/19/UE sui rifiuti di apparecchiature elettriche ed elettroniche (RAEE) ed all'attuazione del recepimento nel diritto nazionale, gli elettrotensili diventati inservibili devono essere raccolti separatamente ed essere smaltiti/riciclati nel rispetto dell'ambiente.

In caso di smaltimento improprio, le apparecchiature elettriche ed elettroniche potrebbero avere effetti nocivi sull'ambiente e sulla salute umana a causa della possibile presenza di sostanze nocive.

Nederlands

Veiligheidsaanwijzingen

Algemene veiligheidsaanwijzingen voor elektrische gereedschappen

⚠ WAARSCHUWING Lees alle waarschuwingen, veiligheidsaanwijzingen, afbeeldingen en specificaties die bij dit elektrische gereedschap worden geleverd. Als de hieronder vermelde aanwijzingen niet worden opgevolgd, kan dit een elektrische schok, brand en/of ernstig letsel tot gevolg hebben.

Bewaar alle waarschuwingen en voorschriften voor toekomstig gebruik.

Het in de waarschuwingen gebruikte begrip elektrisch gereedschap heeft betrekking op elektrische gereedschappen voor gebruik op het stroomnet (met netsnoer) en op elektrische gereedschappen voor gebruik met een accu (zonder netsnoer).

Veiligheid van de werkomgeving

- ▶ **Houd uw werkomgeving schoon en goed verlicht.** Een rommelige of onverlichte werkomgeving kan tot ongevallen leiden.
- ▶ **Werk met het elektrische gereedschap niet in een omgeving met explosiegevaar waarin zich brandbare vloeistoffen, brandbare gassen of brandbaar stof bevinden.** Elektrische gereedschappen veroorzaken vonken die het stof of de dampen tot ontsteking kunnen brengen.
- ▶ **Houd kinderen en andere personen tijdens het gebruik van het elektrische gereedschap uit de buurt.** Wanneer u wordt afgeleid, kunt u de controle over het gereedschap verliezen.

Elektrische veiligheid

- ▶ **De aansluitstekker van het elektrische gereedschap moet in het stopcontact passen. De stekker mag in geen geval worden veranderd. Gebruik geen adapterstekkers in combinatie met geaarde elektrische gereedschappen.** Onveranderde stekkers en passende stopcontacten beperken het risico van een elektrische schok.
- ▶ **Voorkom aanraking van het lichaam met geaarde oppervlakken, bijvoorbeeld van buizen, verwarmingen, fornuizen en koelkasten.** Er bestaat een verhoogd risico door een elektrische schok wanneer uw lichaam geaard is.
- ▶ **Houd het gereedschap uit de buurt van regen en vocht.** Het binnendringen van water in het elektrische

gereedschap vergroot het risico van een elektrische schok.

- ▶ **Gebruik de kabel niet voor een verkeerd doel, om het elektrische gereedschap te dragen of op te hangen of om de stekker uit het stopcontact te trekken. Houd de kabel uit de buurt van hitte, olie, scherpe randen of bewegende delen.** Beschadigde of in de war geraakte kabels vergroten het risico van een elektrische schok.
- ▶ **Wanneer u buitenshuis met elektrisch gereedschap werkt, dient u alleen verlengkabels te gebruiken die voor gebruik buitenshuis zijn goedgekeurd.** Het gebruik van een voor gebruik buitenshuis geschikte verlengkabel beperkt het risico van een elektrische schok.
- ▶ **Als het gebruik van het elektrische gereedschap in een vochtige omgeving onvermijdelijk is, dient u een aardlekschakelaar te gebruiken.** Het gebruik van een aardlekschakelaar vermindert het risico van een elektrische schok.

Veiligheid van personen

- ▶ **Wees alert, let goed op wat u doet en ga met verstand te werk bij het gebruik van het elektrische gereedschap. Gebruik geen elektrisch gereedschap, wanneer u moe bent of onder invloed staat van drugs, alcohol of medicijnen.** Een moment van onoplettendheid bij het gebruik van het elektrische gereedschap kan tot ernstige verwondingen leiden.
- ▶ **Draag persoonlijke beschermingsmiddelen. Draag altijd een veiligheidsbril.** Het dragen van persoonlijke beschermingsmiddelen zoals een stofmasker, slijpvaste werkschoenen, een veiligheidshelm of gehoorbescherming, afhankelijk van de aard en het gebruik van het elektrische gereedschap, vermindert het risico van verwondingen.
- ▶ **Voorkom per ongeluk inschakelen. Controleer dat het elektrische gereedschap uitgeschakeld is, voordat u de stekker in het stopcontact steekt of de accu aansluit en voordat u het gereedschap oppakt of draagt.** Wanneer u bij het dragen van het elektrische gereedschap uw vinger aan de schakelaar hebt of wanneer u het gereedschap ingeschakeld op de stroomvoorziening aansluit, kan dit tot ongevallen leiden.
- ▶ **Verwijder instelgereedschappen of schroefsleutels, voordat u het elektrische gereedschap inschakelt.** Een instelgereedschap of sleutel in een draaiend deel van het gereedschap kan tot verwondingen leiden.
- ▶ **Voorkom een onevenwichtige lichaamshouding. Zorg ervoor dat u stevig staat en steeds in evenwicht blijft.** Daardoor kunt u het elektrische gereedschap in onverwachte situaties beter onder controle houden.
- ▶ **Draag geschikte kleding. Draag geen loshangende kleding of sieraden. Houd haren en kleding uit de buurt van bewegende delen.** Loshangende kleding, lange haren en sieraden kunnen door bewegende delen worden meegenomen.
- ▶ **Wanneer stofafzuigings- of stofopvangvoorzieningen kunnen worden gemonteerd, dient u zich ervan te ver-**

zeker dat deze zijn aangesloten en juist worden gebruikt. Het gebruik van een stofafzuiging beperkt het gevaar door stof.

- ▶ **Ondanks het feit dat u eventueel heel goed vertrouwd bent met het gebruik van gereedschappen, moet u ervoor zorgen dat u niet nonchalant wordt en veiligheidsvoorschriften voor het gereedschap gaat negeren.** Een onoplettende handeling kan binnen een fractie van een seconde ernstig letsel veroorzaken.

Zorgvuldige omgang met en zorgvuldig gebruik van elektrische gereedschappen

- ▶ **Overbelast het elektrische gereedschap niet. Gebruik voor uw werkzaamheden het daarvoor bestemde elektrische gereedschap.** Met het passende elektrische gereedschap werkt u beter en veiliger binnen het aangegeven capaciteitsbereik.
- ▶ **Gebruik geen elektrisch gereedschap waarvan de schakelaar defect is.** Elektrisch gereedschap dat niet meer kan worden in- of uitgeschakeld, is gevaarlijk en moet worden gerepareerd.
- ▶ **Trek de stekker uit het stopcontact en/of neem de accu (indien uitneembaar) uit het elektrische gereedschap, voordat u het elektrische gereedschap instelt, accessoires wisselt of het elektrische gereedschap opbergt.** Deze voorzorgsmaatregel voorkomt onbedoeld starten van het elektrische gereedschap.
- ▶ **Bewaar niet-gebruikte elektrische gereedschappen buiten bereik van kinderen. Laat het gereedschap niet gebruiken door personen die er niet mee vertrouwd zijn en deze aanwijzingen niet hebben gelezen.** Elektrische gereedschappen zijn gevaarlijk wanneer deze door onervaren personen worden gebruikt.
- ▶ **Pleeg onderhoud aan elektrische gereedschappen en accessoires. Controleer of bewegende delen van het gereedschap correct functioneren en niet vastklemmen en of onderdelen zodanig gebroken of beschadigd zijn dat de werking van het elektrische gereedschap nadelig wordt beïnvloed. Laat deze beschadigde onderdelen vóór gebruik repareren.** Veel ongevallen hebben hun oorzaak in slecht onderhouden elektrische gereedschappen.
- ▶ **Houd snijdende inzetgereedschappen scherp en schoon.** Zorgvuldig onderhouden snijdende inzetgereedschappen met scherpe snijkanten klemmen minder snel vast en zijn gemakkelijker te geleiden.
- ▶ **Gebruik elektrisch gereedschap, accessoires, inzetgereedschappen en dergelijke volgens deze aanwijzingen. Let daarbij op de arbeidsomstandigheden en de uit te voeren werkzaamheden.** Het gebruik van elektrische gereedschappen voor andere dan de voorziene toepassingen kan tot gevaarlijke situaties leiden.
- ▶ **Houd handgrepen en greepvlakken droog, schoon en vrij van olie en vet.** Gladde handgrepen en greepvlakken verhinderen dat het gereedschap in onverwachte situaties veilig kan worden gehanteerd en bediend.

Service

- ▶ **Laat het elektrische gereedschap alleen repareren door gekwalificeerd en vakkundig personeel en alleen met originele vervangingsonderdelen.** Daarmee wordt gewaarborgd dat de veiligheid van het gereedschap in stand blijft.

Veiligheidsaanwijzingen voor boorhamers

Veiligheidsaanwijzingen voor alle bewerkingen

- ▶ **Draag gehoorbescherming.** Blootstelling aan lawaai kan leiden tot gehoorverlies.
- ▶ **Gebruik extra handgrepen, als deze met de machine worden meegeleverd.** Verlies van controle kan verwondingen veroorzaken.
- ▶ **Houd het elektrische gereedschap vast aan de geïsoleerde handgrepen, wanneer u werkzaamheden verricht waarbij het accessoire of het bevestigingsmiddel in aanraking kan komen met verborgen bedrading of zijn eigen netsnoer.** Als het accessoire of bevestigingsmiddel in aanraking komt met een spanningvoerende draad, dan kunnen de metalen delen van het elektrische gereedschap onder spanning komen te staan en zou de gebruiker een elektrische schok kunnen krijgen.

Veiligheidsaanwijzingen bij het gebruik van lange boren bij boorhamers

- ▶ **Begin altijd te boren met een laag toerental, waarbij de punt van het bit contact heeft met het werkstuk.** Bij hogere toerentallen kan het bit verbuigen, als u dit vrij zonder contact met het werkstuk laat draaien, wat kan resulteren in persoonlijk letsel.
- ▶ **Oefen uitsluitend lijnrecht t.o.v. het bit druk uit en oefen geen overmatige druk uit.** Bits kunnen verbuigen met als gevolg breuk of verlies van controle, wat kan resulteren in persoonlijk letsel.

Aanvullende veiligheidsaanwijzingen

- ▶ **Gebruik geschikte detectoren om verborgen elektriciteits-, gas- of waterleidingen op te sporen of raadpleeg het plaatselijke energie- of waterleidingbedrijf.** Contact met elektrische leidingen kan tot brand of een elektrische schok leiden. Beschadiging van een gasleiding kan tot een explosie leiden. Breuk van een waterleiding veroorzaakt materiële schade en kan een elektrische schok veroorzaken.
- ▶ **Wacht tot het elektrische gereedschap tot stilstand is gekomen, voordat u het neerlegt.** Het inzetgereedschap kan vasthaken en dit kan tot het verlies van de controle over het elektrische gereedschap leiden.
- ▶ **Zet het werkstuk vast.** Een met spanvoorzieningen of een bankschroef vastgehouden werkstuk wordt beter vastgehouden dan u met uw hand kunt doen.
- ▶ **Raak kort na gebruik de inzetgereedschappen of aangrenzende behuizingsdelen niet aan.** Deze kunnen tijdens gebruik zeer heet worden en brandwonden veroorzaken.

- ▶ **Het inzetgereedschap kan bij het boren blokkeren. Zorg ervoor dat u stevig staat en houd het elektrische gereedschap met beide handen vast.** U kunt anders de controle over het elektrische gereedschap verliezen.
- ▶ **Wees voorzichtig bij sloopwerkzaamheden met de beetel.** Vallende brokstukken van het sloopmateriaal kunnen omstanders of u zelf verwonden.
- ▶ **Houd het elektrische gereedschap bij het werken stevig met beide handen vast en zorg ervoor dat u stevig staat.** Het elektrische gereedschap wordt met twee handen veiliger vastgehouden.

Beschrijving van product en werking



Lees alle veiligheidsaanwijzingen en instructies. Het niet naleven van de veiligheidsaanwijzingen en instructies kan elektrische schokken, brand en/of zware verwondingen veroorzaken.

Neem goed nota van de afbeeldingen in het voorste deel van de gebruiksaanwijzing.

Beoogd gebruik

Het elektrische gereedschap is bestemd voor het hamerboren in beton, baksteen en gesteende. Het is eveneens geschikt om te boren zonder slag in hout, metaal, keramiek en kunststof. Elektrische gereedschappen met elektronische regeling en rechts-/linksdraaien zijn ook geschikt voor het in- en uitdraaien van schroeven.

Afgebeelde componenten

De componenten zijn genummerd zoals op de afbeelding van het elektrische gereedschap op de pagina met afbeeldingen.

- (1) SDS plus boorhouder
- (2) SDS plus gereedschapopname
- (3) Stofbeschermer
- (4) Vergrendelingshuls
- (5) Schakelaar "Boren/Hameren"
- (6) Ontgrendelingstoets voor schakelaar "Boren/Hameren"
- (7) Draairichtingschakelaar
- (8) Vastzettoets voor aan/uit-schakelaar
- (9) Aan/uit-schakelaar
- (10) Stofbox compleet
- (11) Ontgrendelingstoets stofafzuiging
- (12) Ontgrendelingstoets stofbox
- (13) Extra handgreep (geïsoleerd greepvlak)
- (14) Toets voor instelling telescoopgeleiding
- (15) Stofafzuiging
- (16) Telescoopgeleiding
- (17) Toets voor instelling van de diepteaanslag
- (18) Stofvangring voor boren
- (19) Handgreep (geïsoleerd greepvlak)

- (20) Borgschroef voor tandkransboorhouder^{a)}
- (21) Tandkransboorhouder^{a)}
- (22) SDS plus opnameschacht voor boorhouder^{a)}
- (23) Geleidingsgroef stofafzuiging
- (24) Klep stofbox
- (25) Filterelement (Microfilter System)
- (26) Adapterbox voor externe stofafzuiging^{a)}
- (27) Afzuigaansluiting^{a)}
- (28) Afzuigslang^{a)}
- (29) Diepteaanslag
- (30) Ontgrendelingsknop stofvangring
- (31) Stofvangring voor holle boorkronen^{a)}
- (32) Vergrendelnok voor stofvangring^{a)}
- (33) Universele houder met SDS plus opnameschacht^{a)}

a) **Niet elk afgebeeld en beschreven accessoire is standaard bij de levering inbegrepen. Alle accessoires zijn te vinden in ons accessoireprogramma.**

Technische gegevens

Boorhamer	GBH 2-23 REA	
Productnummer	3 611 B50 5..	
Nominaal opgenomen vermogen	W	710
Onbelast toerental	min ⁻¹	0 - 1000
Aantal slagen	min ⁻¹	0 - 4400
Enmalige slagkracht volgens EPTA-Procedure 05:2016	J	2,3
Gereedschapopname	SDS plus	
Diameter ashals	mm	43 (Europese norm)
Max. boor-Ø zonder stofafzuiging		
- beton	mm	23
- metselwerk (met holle boorkroon)	mm	68
- staal	mm	13
- hout	mm	30
Max. boor-Ø met stofafzuiging		
- beton	mm	16
- metselwerk (met holle boorkroon)	mm	68
Zuigcapaciteit	l/min	450
Capaciteit stofbox (bij horizontaal boren)		
- Gaten 6 x 30 mm	stuks	100
- Gaten 8 x 30 mm	stuks	60
- Gaten 12 x 50 mm	stuks	16
Gewicht volgens EPTA-Procedure 01:2014	kg	3,6

Boorhamer		GBH 2-23 REA
Gewicht zonder stofafzuiging	kg	2,9
Isolatieklasse		□ / II

De gegevens gelden voor een nominale spanning [U] van 230 V. Bij afwijkende spanningen en in landspecifieke uitvoeringen kunnen deze gegevens variëren.

Informatie over geluid en trillingen

Geluidsemissiewaarden bepaald conform

EN IEC 62841-2-6.

Het A-gewogen geluidsniveau van het elektrische gereedschap bedraagt typisch: geluidsdruk niveau **90** dB(A); geluidsvermogen niveau **101** dB(A). Onzekerheid K = **3** dB.

Draag gehoorbescherming!

Totale trillingswaarden a_{hi} (vectorsom van drie richtingen) en onzekerheid K bepaald volgens **EN IEC 62841-2-6**:

Hameren in beton: $a_{hi} = 18,0$ m/s², K = **1,5** m/s²,

Boren in metaal: $a_{hi} = 2,5$ m/s², K = **1,5** m/s².

Het in deze gebruiksaanwijzing vermelde trillingsniveau en de geluidsemissiewaarde zijn gemeten met een genormeerde meetmethode en kunnen worden gebruikt om elektrische gereedschappen met elkaar te vergelijken. Ze zijn ook geschikt voor een voorlopige inschatting van de trillings- en geluidsemissie.

Het aangegeven trillingsniveau en de aangegeven geluidsemissiewaarde representeren de voornaamste toepassingen van het elektrische gereedschap. Wanneer het elektrische gereedschap echter wordt gebruikt voor andere toepassingen, met afwijkende inzetgereedschappen of onvoldoende onderhoud, dan kunnen het trillingsniveau en de geluidsemissiewaarde afwijken. Dit kan de trillings- en geluidsemissie gedurende de gehele arbeidsperiode duidelijk verhogen.

Voor een nauwkeurige schatting van de trillings- en geluidsemissies moet ook rekening worden gehouden met de tijden waarin het gereedschap uitgeschakeld is, of waarin het gereedschap wel loopt, maar niet werkelijk wordt gebruikt. Dit kan de trillings- en geluidsemissies gedurende de gehele arbeidsperiode duidelijk verminderen.

Leg aanvullende veiligheidsmaatregelen ter bescherming van de gebruiker tegen het effect van trillingen vast, zoals: onderhoud van elektrische gereedschappen en inzetgereedschappen, warm houden van de handen, organisatie van het arbeidsproces.

Montage

- **Trek vóór werkzaamheden aan het elektrische gereedschap altijd de stekker uit het stopcontact.**

Extra handgreep

- **Gebruik uw elektrische gereedschap alleen met de extra handgreep (13).**
- **Let erop dat de extra handgreep altijd stevig vastgedraaid is.** U kunt bij het werken anders de controle over uw elektrische gereedschap verliezen.

Extra handgreep draaien (zie afbeelding A)

U kunt de extra handgreep **(13)** willekeurig draaien voor een veilige en comfortabele werkhouding.

- Draai het onderste deel van de extra handgreep **(13)** linksom en draai de extra handgreep **(13)** in de gewenste stand. Draai vervolgens het onderste deel van de extra handgreep **(13)** rechtsom weer vast. Let erop dat de spanband van de extra handgreep in de daarvoor bedoelde groef in het machinehuis ligt.

Boorhouder en inzetgereedschappen kiezen

Voor hamer- en beitelwerkzaamheden (beitelen alleen met accessoire MV 200) heeft u SDS plus accessoires nodig die in de SDS plus boorhouder worden geplaatst.

Voor boorwerkzaamheden zonder slag in hout, metaal, keramiek en kunststof en voor het in- en uitdraaien van schroeven worden accessoires zonder SDS plus (bijv. boren met cilindrische schacht) gebruikt. Voor deze accessoires heeft u een snelspanboorhouder of tandkransboorhouder nodig.

Boorhouder wisselen

Tandkransboorhouder inzetten/uitnemen

Om met inzetgereedschappen zonder SDS-plus (bijv. boren met cilindrische schacht) te kunnen werken, moet u een passende boorhouder monteren (tandkrans- of snelspanboorhouder, accessoire).

Tandkransboorhouder monteren (zie afbeelding B)

- Schroef de SDS-plus opnameschacht **(22)** in een tandkransboorhouder **(21)**. Borg de tandkransboorhouder **(21)** met de borgschroef **(20)**. **Denk eraan dat de borgschroef linkse schroefdraad heeft.**

Tandkransboorhouder plaatsen (zie afbeelding C)

- Reinig de schacht van de opnameschacht en smeer deze iets met vet in.
- Zet de tandkransboorhouder met de opnameschacht draaiend in de gereedschapopname tot deze automatisch wordt vergrendeld.
- Controleer de vergrendeling door aan de tandkransboorhouder te trekken.

Tandkransboorhouder verwijderen

- Schuif de vergrendelingshuls **(4)** naar achteren en verwijder de tandkransboorhouder **(21)**.

Inzetgereedschap wisselen

De stofbeschermkap **(3)** voorkomt zoveel mogelijk het binnendringen van boorstof in de gereedschapopname tijdens het gebruik. Let er bij het plaatsen van het inzetgereedschap op dat de stofbeschermkap **(3)** niet wordt beschadigd.

- **Laat een beschadigde stofbeschermkap onmiddellijk vervangen. Geadviseerd wordt, dit door een klantenservice te laten doen.**

Inzetgereedschap wisselen (SDS-plus)

SDS-plus inzetgereedschap plaatsen (zie afbeelding D)

Met de SDS-plus boorhouder kunt u het inzetgereedschap eenvoudig en gemakkelijk zonder hulpgereedschap wisselen.

- Reinig de schacht van het accessoire en smeer het dun met vet in.
- Plaats het accessoire draaiend in de gereedschapopname tot het automatisch wordt vergrendeld.
- Controleer de vergrendeling door aan het accessoire te trekken.

Het SDS-plus inzetgereedschap is systeemafhankelijk vrij beweegbaar. Daardoor ontstaat bij onbelast lopen een rondloopafwijking. Dit heeft geen effect op de nauwkeurigheid van het boorgat, omdat de boor zich bij het boren zelf centreert.

SDS-plus inzetgereedschap verwijderen (zie afbeelding E)

- Schuif de vergrendelingshuls (4) naar achteren en verwijder het inzetgereedschap.

Gereedschapswissel tandkransboorhouder

Inzetgereedschap bevestigen

Aanwijzing: Gebruik inzetgereedschappen zonder SDS-plus niet voor hameren of beitelen! Inzetgereedschap zonder SDS-plus en hun boorhouder worden anders bij hamer- of beitelwerkzaamheden beschadigd.

- Bevestig de tandkransboorhouder (21).
- Open de tandkransboorhouder (21) door deze te draaien, totdat het inzetgereedschap kan worden aangebracht. Bevestig het inzetgereedschap.
- Steek de boorhoudersleutel in de hiervoor bestemde openingen van de tandkransboorhouder (21) en span het accessoire gelijkmatig vast.
- Zet de schakelaar (5) op het symbool „Boren“.

Inzetgereedschap verwijderen

- Draai de huls van de tandkransboorhouder (21) met behulp van de boorhoudersleutel linksom totdat het inzetgereedschap kan worden verwijderd.

Afzuiging van stof en spanen

Stof van materialen zoals loodhoudende verf, enkele houtsoorten, mineralen en metaal kan schadelijk voor de gezondheid zijn. Aanraking of inademing van stof kan leiden tot allergische reacties en/of luchtwegaandoeningen bij de gebruiker of personen die zich in de omgeving bevinden.

Bepaalde soorten stof, bijvoorbeeld van eiken- en beukenhout, gelden als kankerwerkkend, in het bijzonder in combinatie met additieven voor houtbehandeling (chromaat en houtbeschermingsmiddelen). Asbesthoudend materiaal mag alleen door gespecialiseerde vakmensen worden bewerkt.

- Gebruik indien mogelijk een voor het materiaal geschikte stofafzuiging.
- Zorg voor een goede ventilatie van de werkplek.
- Er wordt geadviseerd om een stofmasker met filterklasse P2 te dragen.

Neem de in uw land geldende voorschriften voor de te bewerken materialen in acht.

- ▶ **Vermijd ophoping van stof op de werkplek.** Stof kan gemakkelijk ontbranden.

Stofafzuiging/stofreservoir

- ▶ **Let op brandgevaar! Bewerk met gemonteerde stofafzuigrichting geen metalen materialen.** Hete metaalspanen kunnen delen van het stofreservoir doen ontbranden.

- ▶ **Vermijd ophoping van stof op de werkplek.** Stof kan gemakkelijk ontbranden.

Aanwijzing: Gebruik de stofafzuiging (15) niet bij het beiten of schroeven.

De stofafzuiging (15) veert bij het werken terug, zodat de stofvangring altijd dicht tegen de ondergrond wordt gehouden.

De stofafzuiging wordt automatisch met het elektrische gereedschap in- en uitgeschakeld.

Neem de volgende aanwijzingen in acht voor een optimaal afzuigresultaat:

- Het gebruikte accessoire mag niet buiten de stofvangring (18) of (31) uitsteken.
- Let erop dat de stofvangring vlak tegen het werkstuk of de muur ligt. Op deze manier wordt tevens haaks werken gemakkelijker gemaakt.
- Na het bereiken van de gewenste boordiepte trekt u eerst de boor uit het boorgat en schakelt u vervolgens het elektrische gereedschap uit.
- Controleer regelmatig de toestand van het filterelement (25). Vervang bij beschadiging het filterelement onmiddellijk.

Stofafzuiging wegnemen/aanbrengen (zie afbeelding F)

- Voor het wegnemen van de stofafzuiging (15) drukt u op de ontgrendelingstoets (11) en trekt u de stofafzuiging er naar voren toe af. Draai hiervoor eventueel de extra handgreep (13) opzij.
- Voor het aanbrengen van de stofafzuiging (15) schuift u deze met de geleidingsgroeven (23) in de opname op het elektrische gereedschap tot deze hoorbaar vastklikt.

Eigen afzuiging met stofbox (zie afbeelding G)

Het vulniveau van de stofbox (10) kan gemakkelijk worden gecontroleerd door de transparante klep (24).

Maak de stofbox op tijd leeg, omdat anders de zuigcapaciteit nadelig wordt beïnvloed.

- Voor het wegnemen van de stofbox (10) drukt u op de beide ontgrendelingstoetsen (12) en trekt u de stofbox naar beneden toe uit de stofafzuiging (15).
- Voor het openen van de stofbox (10) dient u deze licht op een vaste ondergrond te kloppen, om het stof los te maken van het filterelement (25).
- Duw de klep (24) aan de onderkant open en maak de stofbox leeg.
- Controleer het filterelement (25) op beschadigingen. Vervang het bij beschadigingen onmiddellijk.
- Sluit de klep (24) en schuif de stofbox weer van onderaf in de stofafzuiging (15) tot deze hoorbaar vastklikt.

Externe afzuiging (zie afbeelding H)

Voor de stofafzuiging met een stofzuiger heeft u de adapterbox (26) (accessoire) nodig die in plaats van de stofbox (10) in de stofafzuiging (15) wordt geplaatst.

- Voor het wegnemen van de stofbox (10) drukt u op de beide ontgrendelingsstoetsen (12) en trekt u de stofbox naar beneden toe uit de stofafzuiging (15).
- Schuif de adapterbox (26) van onderaf in de stofafzuiging tot deze hoorbaar vastklikt.
- Steek een afzuigslang (28) (accessoire) op de afzuigaansluiting (27). Verbind de afzuigslang (28) met een stofzuiger (accessoire). Een overzicht voor aansluiting op verschillende stofzuigers vindt u aan het einde van deze gebruiksaanwijzing.

De stofzuiger moet geschikt zijn voor het te bewerken materiaal.

Gebruik bij het afzuigen van voor de gezondheid bijzonder gevaarlijk, kankerverwekkend of droog stof een speciale zuiger.

Boordiepte instellen (zie afbeelding I)

Met de diepteaanslag (29) kan de gewenste boordiepte X worden vastgelegd.

- Schuif het SDS plus inzetgereedschap tot de aanslag in de SDS plus gereedschapopname (2). De beweeglijkheid van het SDS plus inzetgereedschap kan anders tot een verkeerde instelling van de boordiepte leiden.
- Plaats het elektrische gereedschap zonder het in te schakelen stevig op de plaats waar moet worden geboord. Het SDS plus inzetgereedschap moet daarbij het oppervlak raken.
- Druk op de toets voor instelling van de diepteaanslag (17) en verschuif de diepteaanslag (29) zodanig dat de in de afbeelding getoonde afstand X overeenkomt met de door u gewenste boordiepte.

Stofafzuiging aan accessoirelengte aanpassen (zie afbeelding J)

Voor comfortabeler werken met korte accessoires kan de lengte van de stofafzuiging (15) worden aangepast.

- Druk op de toets (14) en schuif de telescoopgeleiding (16) bij ingedrukte toets zo ver in de stofafzuiging (15) tot de stofvangring zich dichtbij de punt van het accessoire bevindt.
- Om de telescoopgeleiding weer uit te schuiven, drukt u opnieuw op de toets (14).

Stofvangring voor boren (zie afbeelding K)

- Voor het wisselen van de stofvangring (18) drukt u op de ontgrendelingsknop (30) en trekt u de stofvangring uit de stofafzuiging.
- Voor het aanbrengen duwt u de stofvangring (18) van bovenaf in de stofafzuiging (15) tot deze hoorbaar vastklikt.

Stofvangring voor holle boorkronen (zie afbeelding L)

Voor het boren met holle boorkronen moet de stofvangring voor boren (18) worden vervangen door een speciale stofvangring (31) (accessoire). Bij gebruik van de stofvangring voor holle boorkronen moet voor de stofafzuiging de adapterbox (26) (accessoire) met externe stofafzuiging, niet de stofbox (10), worden gebruikt.

ring voor holle boorkronen moet voor de stofafzuiging de adapterbox (26) (accessoire) met externe stofafzuiging, niet de stofbox (10), worden gebruikt.

- Neem eventueel de stofvangring voor boren (18) weg.
- Voor het aanbrengen van de stofvangring voor holle boorkronen (31) duwt u deze van bovenaf in de stofafzuiging tot deze hoorbaar vastklikt.
- Voor het wegnemen van de stofvangring (31) duwt u de vergrendelknop (32) naar buiten en trekt u de stofvangring er naar boven toe af.

Gebruik

Ingebruikname

- **Let op de netspanning! De spanning van de stroombron moet overeenkomen met de gegevens op het typeplaatje van het elektrische gereedschap. Met 230 V aangeduide elektrische gereedschappen kunnen ook met 220 V worden gebruikt.**

Modus instellen

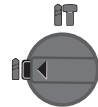
Met de schakelaar „Boren/Hameren“ (5) kiest u de modus van het elektrische gereedschap.

- Druk voor het wisselen van de modus op de ontgrendelingsstoets (6) en draai de schakelaar "Boren/Hameren" (5) in de gewenste stand totdat deze hoorbaar vastklikt.

Aanwijzing: Wijzig de modus alleen als het elektrische gereedschap uitgeschakeld is! Anders kan het elektrische gereedschap beschadigd raken.



Stand voor **hameren** in beton of steen evenals voor beiteln (beitelen alleen met accessoire MV 200)





Stand voor **boren** zonder slag in hout, metaal, keramiek en kunststof evenals voor het in- en uitdraaien van schroeven

Draairichting instellen

Met de draairichtingschakelaar (7) kunt u de draairichting van het elektrische gereedschap veranderen. Bij ingedrukte aan/uit-schakelaar (9) is dit echter niet mogelijk.

- **Bedien de draairichtingschakelaar (7) alleen als het elektrische gereedschap stilstaat.**

Zet de draairichting voor hamerboor-, boor- en beitelwerkzaamheden altijd op rechtsdraaien.

- **Rechtsdraaien:** Draai de draairichtingschakelaar (7) aan beide zijden tot de aanslag in stand .
- **Linksdraaien:** Draai de draairichtingschakelaar (7) aan beide zijden tot de aanslag in stand .

In-/uitschakelen

- Voor het **inschakelen** van het elektrische gereedschap drukt u op de aan/uit-schakelaar (9).

- Voor het **vastzetten** van de aan/uit-schakelaar **(9)** houdt u deze ingedrukt en drukt u bovendien op de vastzetknop **(8)**.
- Voor het **uitschakelen** van het elektrische gereedschap laat u de aan/uit-schakelaar **(9)** los. Bij een vergrendelde aan/uit-schakelaar **(9)** drukt u deze eerst in en laat u deze daarna los.

Toerental of aantal slagen instellen

U kunt het toerental/aantal slagen van het ingeschakelde elektrische gereedschap traploos regelen naarmate u de aan/uit-schakelaar **(9)** indrukt.

Lichte druk op de aan/uit-schakelaar **(9)** heeft een laag toerental/aantal slagen tot gevolg. Met toenemende druk wordt het toerental of het aantal slagen hoger.

Aanwijzingen voor werkzaamheden

- ▶ **Plaats het elektrische gereedschap alleen uitgeschakeld op de moer/schroef.** Draaiende inzetgereedschappen kunnen wegglijden.

Overbelastingskoppeling

- ▶ **Als het inzetgereedschap vastklemt of vasthaakt, wordt de aandrijving van de uitgaande as onderbroken. Houd het elektrisch gereedschap vanwege de optredende krachten altijd goed met beide handen vast en ga in een stabiele positie staan.**
- ▶ **Schakel het elektrisch gereedschap uit en maak het inzetgereedschap los, als het elektrisch gereedschap blokkeert. Er ontstaan grote reactiemomenten als u het elektrische gereedschap inschakelt terwijl het boorgereedschap geblokkeerd is.**

Beitelen

Voor het beitelen heeft u een SDS plus beitelhulpstuk MV 200 (accessoire) nodig dat in de SDS plus gereedschapopname **(2)** wordt geplaatst.

De stofafzuiging **(15)** mag bij het beitelen niet gemonteerd zijn.

Bits plaatsen (zie afbeelding M)

- ▶ **Plaats het elektrische gereedschap alleen uitgeschakeld op de moer/schroef.** Draaiende inzetgereedschappen kunnen wegglijden.

Voor het gebruik van bits heeft u een universele houder **(33)** met SDS-plus opnameschacht (accessoire) nodig.

- Reinig de schacht van de opnameschacht en smeer deze iets met vet in.
- Plaats de universele houder draaiend in de gereedschapopname tot deze automatisch wordt vergrendeld.
- Controleer de vergrendeling door aan de universele houder te trekken.
- Plaats een bit in de universele houder. Gebruik alleen bits die bij de schroefkop passen.
- Voor het verwijderen van de universele houder schuift u de vergrendelingshuls **(4)** naar achteren en verwijdert u de universele houder **(33)** uit de gereedschapopname.

Onderhoud en service

Onderhoud en reiniging

- ▶ **Trek vóór werkzaamheden aan het elektrische gereedschap altijd de stekker uit het stopcontact.**
- ▶ **Houd het elektrische gereedschap en de ventilatieopeningen altijd schoon om goed en veilig te werken.**

Wanneer een vervanging van de aansluitkabel noodzakelijk is, dan moet dit door **Bosch** of een geautoriseerde klantenservice voor elektrische gereedschappen van **Bosch** worden uitgevoerd om veiligheidsrisico's te vermijden.

- ▶ **Laat een beschadigde stofkap onmiddellijk vervangen. Geadviseerd wordt om dit door een klantenservice te laten doen.**

- Maak de gereedschapopname **(2)** na elk gebruik schoon.

Filterelement verwisselen (zie afbeelding N)

Om de filtercapaciteit te behouden, moet het filterelement **(25)** van de stofbox **(10)** na ca. 15 gebruiksuren worden verwisseld.

- Voor het wegnemen van de stofbox **(10)** drukt u op de beide ontgrendelingsstoetsen **(12)** en trekt u de stofbox naar beneden toe uit de stofafzuiging **(15)**.
- Neem het filterelement **(25)** naar boven toe weg en plaats een nieuw filterelement.
- Schuif de stofbox weer van onderaf in de stofafzuiging **(15)** tot deze hoorbaar vastklikt.

Aanwijzing: Vervang het filterelement **(25)** onmiddellijk, wanneer het beschadigd is (bijv. gaten, beschadiging van het zachte afdichtingsmateriaal). Bij het werken met een defect filterelement kan het elektrische gereedschap beschadigd worden.

Verwissel het filterelement **(25)** eveneens, wanneer de zuigcapaciteit ook bij leeggemaakte stofbox **(10)** onvoldoende is.

Klantenservice en gebruiksadvies

Onze klantenservice beantwoordt uw vragen over reparatie en onderhoud van uw product en over vervangingsonderdelen. Explosietekeningen en informatie over vervangingsonderdelen vindt u ook op: **www.bosch-pt.com**
Het Bosch-gebruiksadviesteam helpt u graag bij vragen over onze producten en accessoires.

Vermeld bij vragen en bestellingen van vervangingsonderdelen altijd het uit tien cijfers bestaande productnummer volgens het typeplaatje van het product.

Nederland

Tel.: (076) 579 54 54

Fax: (076) 579 54 94

E-mail: gereedschappen@nl.bosch.com

Meer serviceadressen vindt u onder:

www.bosch-pt.com/serviceaddresses

Afvalverwijdering

Elektrische gereedschappen, accessoires en verpakkingen moeten op een voor het milieu verantwoorde wijze worden gerecycled.



Gooi elektrische gereedschappen niet bij het huisvuil!

Alleen voor landen van de EU:

Volgens de Europese richtlijn 2012/19/EU betreffende elektrische en elektronische oude apparaten en de omzetting van de richtlijn in nationaal recht moeten niet meer bruikbare elektrische gereedschappen apart worden ingezameld en op een voor het milieu verantwoorde wijze worden hergebruikt.

Bij een verkeerde afvoer kunnen afgedankte elektrische en elektronische apparaten vanwege de mogelijke aanwezigheid van gevaarlijke stoffen schadelijke uitwerkingen op het milieu en de gezondheid van mensen hebben.

Dansk

Sikkerhedsinstrukser

Generelle sikkerhedsanvisninger for el-værktøj

⚠ ADVARSEL Læs alle sikkerhedsadvarsler, instruktioner, illustrationer og specifikationer, som følger med el-værktøjet. I tilfælde af manglende overholdelse af anvisningerne nedenfor er der risiko for elektrisk stød, brand og/eller alvorlige personskader.

Opbevar alle sikkerhedsinstrukser og anvisninger til senere brug.

Betegnelsen "el-værktøj" i advarslerne refererer til dit (ledningsforbundne) el-værktøj tilsluttet lysnettet eller til batteridrevet (ledningsfrit) el-værktøj.

Sikkerhed på arbejdspladsen

- ▶ **Hold arbejdsområdet rent og godt oplyst.** Rodede eller mørke områder kan medføre ulykker.
- ▶ **Brug ikke el-værktøjet i eksplosionsfarlige omgivelser, hvor der findes brændbare væsker, gasser eller støv.** El-værktøj kan slå gnister, der kan antænde støv eller dampe.
- ▶ **Sørg for, at andre personer og ikke mindst børn holdes væk fra arbejdsområdet, når el-værktøjet er i brug.** Hvis man distraheres, kan man miste kontrollen over maskinen.

Elektrisk sikkerhed

- ▶ **El-værktøjets stik skal passe til kontakten. Stikket må under ingen omstændigheder ændres. Brug ikke adapterstik sammen med jordforbundet el-værktøj.**

Uændrede stik, der passer til kontakterne, nedsætter risikoen for elektrisk stød.

- ▶ **Undgå kropskontakt med jordforbundne overflader som f. eks. rør, radiatorer, komfurer og køleskabe.** Hvis din krop er jordforbundet, øges risikoen for elektrisk stød.
- ▶ **El-værktøj må ikke udsættes for regn eller fugt.** Indtrængen af vand i el-værktøj øger risikoen for elektrisk stød.
- ▶ **Brug ikke ledningen til formål, den ikke er beregnet til. Du må aldrig bære el-værktøjet i ledningen, hænge el-værktøjet op i ledningen eller rykke i ledningen for at trække stikket ud af kontakten. Beskyt ledningen mod varme, olie, skarpe kanter eller maskindele, der er i bevægelse.** Beskadigede eller indviklede ledninger øger risikoen for elektrisk stød.
- ▶ **Hvis el-værktøjet benyttes i det fri, må der kun benyttes en forlængerledning, der er egnet til udendørs brug.** Brug af forlængerledning til udendørs brug nedsætter risikoen for elektrisk stød.
- ▶ **Hvis det ikke kan undgås at bruge el-værktøjet i fugtige omgivelser, skal der bruges et HFI-relæ.** Brug af et HFI-relæ reducerer risikoen for at få elektrisk stød.

Personlig sikkerhed

- ▶ **Det er vigtigt at være opmærksom og holde øje med, hvad man laver, og bruge el-værktøjet fornuftigt. Brug ikke el-værktøj, hvis du er træt, har indtaget alkohol eller er påvirket af medikamenter eller euforiserende stoffer.** Få sekunders uopmærksomhed ved brug af el-værktøjet kan føre til alvorlige personskader.
- ▶ **Brug personligt beskyttelsesudstyr. Brug altid beskyttelsesbriller.** Brug af sikkerhedsudstyr som f. eks. støvmaske, skridsikkert fodtøj, beskyttelseshjelm eller høreværn afhængig af maskintype og anvendelse nedsætter risikoen for personskader.
- ▶ **Undgå utilsigtet igangsætning. Kontrollér, at el-værktøjet er slukket, før du tilslutter det til strømtilførslen og/eller batteriet, løfter eller bærer det.** Undgå at bære el-værktøjet med fingeren på afbryderen og sørg for, at el-værktøjet ikke er tændt, når det sluttes til nettet, da dette øger risikoen for personskader.
- ▶ **Gør det til en vane altid at fjerne indstillingsværktøj eller skruenøgle, før el-værktøjet startes.** Hvis et stykke værktøj eller en nøgle sidder i en roterende maskindele, er der risiko for personskader.
- ▶ **Undgå en unormal legemssposition. Sørg for at stå sikkert, mens der arbejdes, og kom ikke ud af balance.** Dermed har du bedre muligheder for at kontrollere el-værktøjet, hvis der skulle opstå uventede situationer.
- ▶ **Brug egnet arbejdstøj. Undgå løse beklædningsgenstande eller smykker. Hold hår og tøj væk fra dele, der bevæger sig.** Dele, der er i bevægelse, kan gribe fat i løstsiddende tøj, smykker eller langt hår.
- ▶ **Hvis støvudsugnings- og opsamlingsudstyr kan monteres, er det vigtigt, at dette tilsluttes og benyttes korrekt.** Brug af en støvopsugning kan reducere støv-

mængden og dermed den fare, der er forbundet med støv.

- ▶ **Selv om du kender værktøjet godt og er vant til at bruge det, skal du alligevel være opmærksom og overholde sikkerhedsanvisningerne.** Et øjeblik uopmærksomhed kan medføre alvorlige personskader.

Omhyggeelig omgang med og brug af el-værktøj

- ▶ **Undgå overbelastning af el-værktøjet. Brug altid el-værktøj, der er beregnet til det stykke arbejde, der skal udføres.** Med det passende el-værktøj arbejder man bedst og mest sikkert inden for det angivne effektområde.
- ▶ **Brug ikke el-værktøj, hvis afbryderen er defekt.** El-værktøj, der ikke kan startes eller stoppes, er farligt og skal repareres.
- ▶ **Træk stikket ud af stikkontakten og/eller fjern batteriet, hvis det kan tages af, før el-værktøjet justeres, før skift af tilbehørsdele og før el-værktøjet lægges til opbevaring.** Disse sikkerhedsforanstaltninger forhindrer utilsigtet start af el-værktøjet.
- ▶ **Opbevar ubenyttet el-værktøj uden for børns rækkevidde. Lad aldrig personer, der ikke er fortrolige med el-værktøjet eller ikke har gennemlæst disse instrukser, benytte el-værktøjet.** El-værktøj er farligt, hvis det benyttes af ukyndige personer.
- ▶ **Vedligehold el-værktøj og tilbehørsdele. Kontroller, om bevægelige maskindele fungerer korrekt og ikke sidder fast, og om delene er brækket eller beskadiget, således at el-værktøjets funktion påvirkes. Få beskadigede dele repareret, inden el-værktøjet tages i brug.** Mange uheld skyldes dårligt vedligeholdt el-værktøj.
- ▶ **Sørg for, at skæreværktøjer er skarpe og rene.** Omhyggeligt vedligeholdt skæreværktøjer med skarpe skærekanter sætter sig ikke så hurtigt fast og er nemmere at føre.
- ▶ **Brug el-værktøj, tilbehør, indsatsværktøj osv. iht. disse instrukser. Tag hensyn til arbejdsforholdene og det arbejde, der skal udføres.** Anvendelse af el-værktøjet til formål, som ligger uden for det fastsatte anvendelsesområde, kan føre til farlige situationer.
- ▶ **Hold håndtag og gribeblader tørre, rene og fri for olie og smørefedt.** Hvis håndtag og gribeblader er glatte, kan værktøjet ikke håndteres og styres sikkert, hvis der sker noget uventet.

Service

- ▶ **Sørg for, at el-værktøj kun repareres af kvalificerede fagfolk og at der kun benyttes originale reservedele.** Dermed sikres størst mulig maskinsikkerhed.

Sikkerhedsforskrifter for hamre

Sikkerhedsforskrifter for alle arbejdsopgaver

- ▶ **Brug høreværn.** Udsættelse for støj kan forårsage høreskade.

- ▶ **Brug ekstrahåndtaget/ekstrahåndtagene, som følger med værktøjet.** Hvis du mister kontrollen, kan der ske personskade.
- ▶ **Hold fast om el-værktøjets isolerede gribeblader, når du udfører arbejde, hvor skæretilbehøret eller befæstelseselementet kan komme i kontakt med skjulte kabler eller værktøjets egen ledning.** Hvis skæretilbehøret eller befæstelseselementet kommer i kontakt med en "strømførende" ledning, kan blottede metaldele på el-værktøjet blive "strømførende", og der er risiko for elektrisk stød for brugeren.

Sikkerhedsforskrifter ved brug af lange bor med borehamre

- ▶ **Start altid med at bore ved en lav hastighed og med borets spids i kontakt med arbejdsemnet.** Ved højere hastigheder har boret en tendens til at bøje, hvis det får lov til at rotere frit, hvilket kan medføre personskade.
- ▶ **Udøv kun tryk i direkte linje med boret, og tryk ikke for hårdt.** Bor kan bøje og derved knække, hvilket kan medføre tab af kontrol og personskade.

Ekstra sikkerhedsforskrifter

- ▶ **Anvend egnede søgeinstrumenter til at finde frem til skjulte forsyningsledninger, eller kontakt det lokale forsyningselskab.** Kontakt med elektriske ledninger kan føre til brand og elektrisk stød. Beskadigelse af en gasledning kan føre til eksplosion. Brud på et vandrør kan føre til materiel skade eller elektrisk stød.
- ▶ **Vent, til el-værktøjet står helt stille, før du lægger det fra dig.** Indsatsværktøjet kan sætte sig i klemme, hvilket kan medføre, at man taber kontrollen over el-værktøjet.
- ▶ **Fastgør emnet.** Et emne holdes bedre fast med spændeanordninger eller skruestik end med hånden.
- ▶ **Berør aldrig indsatsværktøjerne eller de tilstødende dele af huset lige efter drift.** Delene kan være meget varme og forårsage forbrændinger.
- ▶ **Indsatsværktøjet kan blokere ved boring. Sørg for, at du står sikkert, og hold godt fat om el-værktøjet med begge hænder under arbejdet.** Ellers kan du miste kontrollen over el-værktøjet.
- ▶ **Vær forsigtig, når du udfører nedbrydningsarbejde med mejslen.** Nedfaldende dele kan forårsage skader på personer i nærheden eller på dig selv.
- ▶ **Hold godt fat om el-værktøjet med begge hænder under arbejdet, og sørg for, at du står sikkert.** El-værktøjet føres mere sikkert med to hænder.

Produkt- og ydelsesbeskrivelse



Læs alle sikkerhedsinstrukser og anvisninger. Overholdes sikkerhedsinstrukserne og anvisningerne ikke, er der risiko for elektrisk stød, brand og/eller alvorlige kvæstelser.

Vær opmærksom på alle illustrationer i den forreste del af betjeningsvejledningen.

Beregnet anvendelse

El-værktøjet er beregnet til hammerboring i beton, tegl og sten. Det er også velegnet til boring uden slagfunktion i træ, metal, keramik og kunststof. El-værktøj med elektronisk regulering og højre-/venstretræb er også egnet til skruearbejde.

Illustrerede komponenter

Nummereringen af de illustrerede komponenter refererer til illustrationen af el-værktøjet på illustrationssiden.

- (1) SDS-plus-borepatron
- (2) Værktøjsholder SDS-plus
- (3) Støvbekyttelseskappe
- (4) Låsekappe
- (5) Omskifter "Boring/hammerboring"
- (6) Oplåsningsknap til omskifter "Boring/hammerboring"
- (7) Retningsomskifter
- (8) Kontaktpære til tænd/sluk-knap
- (9) Tænd/sluk-knap
- (10) Støvboks komplet
- (11) Oplåsningsknap til støvudsugning
- (12) Oplåsningsknap til støvboks
- (13) Ekstrahåndtag (isoleret grebsflade)
- (14) Knap til indstilling af teleskopføring
- (15) Støvudsugning
- (16) Teleskopføring
- (17) Knap til dybdeanslagsindstilling
- (18) Støvpfangningsring til bor
- (19) Håndtag (isoleret grebsflade)
- (20) Låseskrue til tandkransborepatron^{a)}
- (21) Tandkransborepatron^{a)}
- (22) SDS-plus-holdeskæft til borepatron^{a)}
- (23) Føringsnot til støvudsugning
- (24) Klap til støvboks
- (25) Filterelement (mikrofiltersystem)
- (26) Adapterboks til ekstern støvudsugning^{a)}
- (27) Udsugningsstuds^{a)}
- (28) Udsugningslange^{a)}
- (29) Dybdeanslag
- (30) Oplåsningsknap til støvpfangningsring
- (31) Støvpfangningsring til hulborkrone^{a)}
- (32) Støvpfangningsringens låsetap^{a)}
- (33) Universalholder med SDS-plus-holdeskæft^{a)}

a) **Tilbehør, som er illustreret og beskrevet i betjeningsvejledningen, er ikke indeholdt i leveringen. Det fuldstændige tilbehør findes i vores tilbehørsprogram.**

Tekniske data

Borehammer	GBH 2-23 REA	
Varenummer	3 611 B50 5..	
Nominel optagen effekt	W	710
Omdrejningstal, ubelastet	o/min	0-1000
Slagtal	min ⁻¹	0-4400
Enkeltslagstyrke iht. EPTA-Procedure 05:2016	J	2,3
Værktøjsholder	SDS-plus	
Diameter spindelhal	mm	43 (Euro-norm)
Maks. bor-Ø uden støvudsugning		
- Beton	mm	23
- Murværk (med hulborekrone)	mm	68
- Stål	mm	13
- Træ	mm	30
Maks. bor-Ø med støvudsugning		
- Beton	mm	16
- Murværk (med hulborekrone)	mm	68
Sugekapacitet	l/min	450
Kapacitet støvboks (ved vandret borearbejde)		
- Huller 6 x 30 mm	Styk	100
- Huller 8 x 30 mm	Styk	60
- Huller 12 x 50 mm	Styk	16
Vægt iht. EPTA-Procedure 01:2014	kg	3,6
Vægt uden støvudsugning	kg	2,9
Kapslingsklasse	□/II	

Angivelserne gælder for en nominal spænding [U] på 230 V. Ved afvigende spændinger og i landespecifikke udførelser kan disse angivelser variere.

Støj-/vibrationsinformation

Støjemissionsværdier fundet iht. **EN IEC 62841-2-6**.

El-værktøjets A-vægtede støjniveau er typisk:
Lydtrykniveau **90 dB(A)**; lydeffektniveau **101 dB(A)**. Usikkerhed $K = 3$ dB.

Brug høreværn!

Vibrationer samlet værdi a_h (vektorsum af tre retninger) og usikkerhed K fundet iht. **EN IEC 62841-2-6**:

Hammerboring i beton: $a_h = 18,0 \text{ m/s}^2$, $K = 1,5 \text{ m/s}^2$,

Boring i metal: $a_h = 2,5 \text{ m/s}^2$, $K = 1,5 \text{ m/s}^2$,

Det svingningsniveau og støjemissionsniveau, der fremgår af anvisningerne, er målt iht. en standardiseret måleværdi og kan anvendes til sammenligning af elværktøj med hinanden. De er også egnet til en foreløbig vurdering af svingnings- og støjemissionen.

Det angivne svingnings- og støjemissionsniveau repræsenterer de væsentlige anvendelser af el-værktøjet. Hvis el-værk-

tøjet dog anvendes til andre formål, med afvigende indsatsværktøj eller utilstrækkelig vedligeholdelse, kan svingnings- og støjemissionsniveauet afvige. Dette kan føre til en betydelig forøgelse af svingnings- og støjemissionen i hele arbejdstidsrummet.

Til en nøjagtig vurdering af svingnings- og støjemissionen bør der også tages højde for de tider, i hvilke værktøjet er slukket eller godt nok kører, men rent faktisk ikke anvendes. Dette kan føre til en betydelig reduktion af svingnings- og støjemissionsniveauet i hele arbejdstidsrummet.

Fastlæg ekstra sikkerhedsforanstaltninger til beskyttelse af brugeren mod svingningers virkning som f.eks.: Vedligeholdelse af el-værktøj og indsatsværktøj, holde hænder varme, organisation af arbejdsforløb.

Montering

- **Træk stikket ud af stikkontakten, før der udføres arbejde på el-værktøjet.**

Ekstrahåndtag

- **Brug kun dit el-værktøj med ekstrahåndtaget (13).**
- **Sørg for, at ekstrahåndtaget altid er spændt godt fast.** Ellers kan du miste kontrollen over el-værktøjet under arbejdet.

Drejning af ekstrahåndtag (se billede A)

Du kan dreje ekstrahåndtaget (13) efter behov for at opnå en sikker og mindre trættende arbejdsstilling.

- Drej det nederste grebsstykke på ekstrahåndtaget (13) mod uret, og drej ekstrahåndtaget (13) i den ønskede position. Spænd herefter det nederste grebsstykke på ekstrahåndtaget (13) fast igen ved at dreje det med uret. Sørg for, at ekstrahåndtagets spændebånd sidder i den dertil beregnede rille på huset.

Valg af borepatron og værktøj

Til hammerboring og mejsling (mejsling kun med tilbehør MV 200) skal du bruge SDS-plus-værktøj, der indsættes i SDS-plus-borepatronen.

Til boring uden slag i træ, metal, keramik og plast samt til skruring anvendes værktøj uden SDS-plus (f.eks. bor med cylindrisk skaft). Til sådant værktøj skal der bruges en selvspændende borepatron hhv. en tandkransborepatron.

Skift af borepatron

Isætning/udtagning af tandkransborepatron

For at kunne arbejde med værktøj uden SDS-plus (f.eks. bor med cylindrisk skaft) skal du montere en egnet borepatron (tandkransborepatron eller selvspændende borepatron, tilbehør).

Montering af tandkransborepatron (se billede B)

- Skru SDS-plus-holdeskæftet (22) ind i tandkransborepatronen (21). Sørg for at sikre tandkransborepatronen (21) med sikringskruen (20). **Vær opmærksom på, at sikringskruen har venstregevind.**

Isætning af tandkransborepatron (se billede C)

- Rengør holdeskæftets indstiksende, og smør den med en smule fedt.
- Sæt tandkransborepatronen med holdeskæftet drejende ind i værktøjsholderen, til den fastlåses af sig selv.
- Kontrollér, at tandkransborepatronen sidder rigtigt fast ved at trække i den.

Udtagning af tandkransborepatron

- Skub låsekappen (4) bagud, og tag tandkransborepatronen (21) af.

Værktøjsskift

Støvbeskyttelseskappen (3) forhindrer i stort omfang, at borestøv trænger ind i værktøjsholderen under brug. Når værktøjet sættes i, skal man være opmærksom på, at støvbeskyttelseskappen (3) ikke beskadiges.

- **En beskadiget støvbeskyttelseskappe skal straks udskiftes. Det anbefales at lade en kundeservice udføre arbejdet.**

Værktøjsskift (SDS-plus)

Isætning af SDS-plus-indsatsværktøj (se billede D)

Med SDS-plus-borepatronen kan du skifte indsatsværktøj nemt og bekvemt uden brug af andre værktøjer.

- Rengør indsatsværktøjets indstiksende, og smør den med en smule fedt.
- Isæt indsatsværktøjet i værktøjsholderen med en drejebælgelse, til det automatisk låses.
- Kontrollér ved at trække i låsen, at værktøjet sidder rigtigt fast.

SDS-plus-indsatsværktøjet er systembetingsfrit bevægeligt. Derved opstår der en rundløbsafvigelse ved tomgang. Dette har ingen indvirkning på borehullets nøjagtighed, da boret centrerer automatisk ved boring.

Udtagning af SDS-plus-indsatsværktøj (se billede E)

- Skub låsekappen (4) tilbage, og tag indsatsværktøjet ud.

Udskiftning af værktøj tandkransborepatron

Isætning af indsatsværktøj

Bemærk: Brug ikke værktøj uden SDS-plus til hammerboring eller mejsling! Værktøj uden SDS-plus og dets borepatron beskadiges under hammerboring og mejsling.

- Isæt tandkransborepatronen (21).
- Åbn tandkransborepatronen (21) ved at dreje, indtil værktøjet kan sættes i. Sæt værktøjet i.
- Sæt borepatronnøglen i de pågældende borer på tandkransborepatronen (21), og spænd værktøjet ensartet fast.
- Sæt omskiften (5) på symbolet "Boring".

Udtagning af indsatsværktøj

- Drej kappen på tandkransborepatronen (21) til venstre med den medfølgende borepatronnøgle, indtil indsatsværktøjet kan tages ud.

Støv-/spånudsugning

Støv fra materialer som f.eks. blyholdig maling, nogle træsorter, mineraler og metal kan være sundhedsfarlige. Berø-

ring eller indånding af støv kan føre til allergiske reaktioner og/eller åndedræts sygdomme hos brugeren eller personer, der opholder sig i nærheden af arbejdspladsen.

Bestemt støv som f.eks. ege- eller bøgestøv gælder som kræftfremkaldende, især i forbindelse med ekstra stoffer til træbehandling (chromat, træbeskyttelsesmiddel). Asbestholdigt materiale må kun bearbejdes af fagfolk.

- Brug helst en støvopsugning, der egner sig til materialet.
- Sørg for god udluftning af arbejdspladsen.
- Det anbefales at bære åndeværn med filterklasse P2.

Overhold forskrifterne, der gælder i dit land vedr. de materialer, der skal bearbejdes.

► **Undgå at der samler sig støv på arbejdspladsen.** Støv kan let antænde sig selv.

Støvdugning/støvbeholder

► **Pas på, brandfare! Bearbejd ikke metalholdige materialer, hvis udsugningsanordningen er monteret.** Varme metalspåner kan antænde dele af støvbeholderen.

► **Undgå at der samler sig støv på arbejdspladsen.** Støv kan let antænde sig selv.

Bemærk: Anvend ikke støvdugningen (15) ved mejsling eller skruring.

Støvdugningen (15) fjedrer tilbage under arbejdet, så støvfangningsringen altid holdes tæt op ad undergrunden. Støvdugningen tændes og slukkes automatisk sammen med el-værktøjet.

Overhold venligst følgende for at opnå et optimalt udsugningsresultat:

- Det anvendte indsatsværktøj må ikke rage ud over støvfangningsringen (18) eller (31).
- Sørg for, at støvfangningsringen flugter mod emnet/væggen. Det gør det samtidig lettere at arbejde i en ret vinkel.
- Når den ønskede boreddybde er nået, skal boret trækkes ud af borehullet, før el-værktøjet slukkes.
- Kontrollér jævnligt tilstanden af filterelementet (25). Udskift straks filterelementet, hvis det er beskadiget.

Afmontering/montering af støvdugning (se billede F)

- Støvdugningen (15) afmonteres ved at trykke på oplåsningsknappen (11) og trække støvdugningen fremad og af.
- Sving i den forbindelse ekstrahåndtaget (13) til siden.
- Støvdugningen monteres (15) ved at skubbe den ind i føringsnoterne (23) på holderen på el-værktøjet, indtil den går hørbart i indgreb.

Egenudugning med støvboks (se billede G)

Støvmængden i støvboksen (10) kontrolleres let via den gennemsligtige klap (24).

Tøm støvboksen rettidigt, da sugkapaciteten ellers forringes.

- Støvboksen (10) tages af ved at trykke på de to oplåsningsknapper (12) og trække støvboksen ned og ud af støvdugningen (15).

- Før du åbner støvboksen (10), skal du banke den let mod et fast underlag for at løse støvet fra filterelementet (25).
- Tryk klappen (24) på undersiden, og tøm støvboksen.
- Kontroller filterelementet (25) for skader. Skift det med det samme, hvis det er beskadiget.
- Luk klappen (24), og skub støvboksen ind i støvdugningen (15) igen, indtil den går hørbart i indgreb.

Opsugning med fremmed støvsuger (se billede H)

Ved støvdugning med en støvsuger skal du bruge adapterboksen (26) (tilbehør), som i stedet for støvboksen (10) sættes ind i støvdugningen (15).

- Støvboksen (10) tages af ved at trykke på de to oplåsningsknapper (12) og trække støvboksen ned og ud af støvdugningen (15).
- Skub adapterboksen (26) ind i støvdugningen nedefra, indtil den går hørbart i indgreb.
- Sæt en udsugningsslange (28) (tilbehør) på udsugningsstuds (27). Forbind udsugningsslangen (28) med en støvsuger (tilbehør). Du finder en oversigt over tilslutning til forskellige støvsugere i slutningen af denne vejledning.

Støvsugeren skal være egnet til det materiale, som skal opsuges.

Anvend en specialstøvsuger til opsugning af særligt sundhedsfarligt, kræftfremkaldende eller tørt støv.

Indstilling af boreddybde (se billede I)

Med dybdeanslaget (29) kan du fastlægge den ønskede boreddybde X.

- Skub SDS-plus-indsatsværktøjet ind til anslag i værktøjsholderen SDS-plus (2). Ellers kan SDS-plus-værktøjet bevæge sig, så boreddybden bliver indstillet forkert.
- Sæt el-værktøjet med et kontant tryk mod det sted, hvor der skal bores, uden at tænde det. Herunder skal SDS-plus-indsatsværktøjet sættes mod fladen.
- Tryk på knappen til indstilling af dybdeanslag (17), og forskyd dybdeanslaget (29), så den afstand X, der ses på billedet, svarer til den ønskede boreddybde.

Tilpasning af støvdugningen til værktøjets længde (se billede J)

For at sikre komfortabelt arbejde med korte indsatsværktøjer kan støvdugningens længde (15) tilpasses.

- Tryk på knappen (14), og skub teleskopføringsringen (16) ind i støvdugningen (15), mens du holder knappen inde, indtil støvfangningsringen befinder sig i nærheden af spidsen på indsatsværktøjet.
- Teleskopføringsringen køres ud igen ved at trykke på knappen (14) igen.

Støvfangningsring til bor (se billede K)

- Støvfangningsringen skiftes (18) ved at trykke på oplåsningsknappen (30) og trække støvfangningsringen ud af støvdugningen.

- Støvpfangningsringen sættes i ved at trykke den **(18)** ind i støvudsugningen **(15)** oppefra, indtil den går hørbart i indgreb.

Støvpfangningsring til hulborekroner (se billede L)

Ved boring med hulborekroner skal støvpfangningsringen til boret **(18)** udskiftes med en særlig støvpfangningsring **(31)** (tilbehør). Ved brug af en støvpfangningsring til hulborekroner skal adapterboksen **(26)** (tilbehør) anvendes med en ekstern støvudsugning og ikke støvboksen **(10)**.

- Fjern i den forbindelse støvpfangningsringen til boret **(18)**.
- Støvpfangningsringen til hulborekroner **(31)** sættes i ved at trykke den ind i støvudsugningen oppefra, indtil den går hørbart i indgreb.
- Støvpfangningsringen **(31)** fjernes ved at trykke låsetappen **(32)** udad og trække støvpfangningsringen af opad.

Brug

Ibrugtagning

- ▶ **Kontrollér netspændingen! Strømkildens spænding skal stemme overens med angivelserne på el-værktøjets typeskilt. El-værktøj til 230 V kan også tilsluttes 220 V.**

Indstilling af driftstype

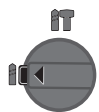
Med omskifteren "Boring/hammerboring" **(5)** vælger du el-værktøjets driftstype.

- For at skifte driftstilstand skal du trykke på oplåsningsknappen **(6)** og dreje omskifteren "Boring/hammerboring" **(5)** i den ønskede position, indtil den går hørbart i indgreb.

Henvisning: Du må kun ændre driftstype, når el-værktøjet er slukket! Ellers kan el-værktøjet blive beskadiget.



Position til **hammerboring** i beton eller sten samt mejsling (mejsling kun med tilbehør MV 200)



Position til **boring** uden slagfunktion i træ, metal, keramik og plast og til skruring

Indstil drejerejretning

Med drejerejretningsomskifteren **(7)** kan du ændre el-værktøjets drejerejretning. Ved trykket tænd/sluk-kontakt **(9)** er dette imidlertid ikke muligt.

- ▶ **Aktivér kun drejerejretningsomskifteren (7) når el-værktøjet står stille.**

Indstil altid drejerejretningen til højreløb ved hammerboring, boring og mejsling.

- **Højreløb:** Drej drejerejretningsomskifteren **(7)** til anslag på begge sider i position

- **Venstreløb:** Drej drejerejretningsomskifteren **(7)** til anslag på begge sider i position

Tænd/sluk

- For at **tænde** el-værktøjet skal du trykke på tænd/sluk-kontakten **(9)**.
- For at **låse** tænd/sluk-kontakten **(9)** skal du holde den nede og samtidig trykke på låseknappen **(8)**.
- For at **slukke** el-værktøjet skal du slippe tænd/sluk-kontakten **(9)**. Ved låst tænd/sluk-kontakt **(9)** skal du først trykke på den og derefter slippe den.

Indstilling af omdrejningstal/slagtal

Du kan regulere omdrejningstallet/slagtallet på det tændte el-værktøj trinløst, afhængigt af hvor langt du trykker tænd/sluk-knappen **(9)** ind.

Hvis du trykker let på tænd/sluk-knappen **(9)**, er omdrejningstallet lavt. Med tiltagende tryk øges omdrejningstallet/slagtallet.

Arbejdsvejledning

- ▶ **Sæt kun el-værktøjet på møtrikken/skruen i slukket tilstand.** Roterende indsatsværktøjer kan skride.

Overbelastningskobling

- ▶ **Hvis værktøjet sidder i klemme, afbrydes rotationen. Hold altid godt fast i elværktøjet med begge hænder på grund af det kraftige moment, og sørg for at stå sikkert.**
- ▶ **Sluk straks for elværktøjet og løsn indsatsværktøjet, hvis det blokerer. Der opstår store reaktionsmomenter, hvis maskinen tændes med et blokeret boreværktøj.**

Mejsling

Ved mejsling skal du bruge en SDS-plus-mejsselforsats MV 200 (tilbehør), som sættes ind i SDS-plus-værktøjsholderen **(2)**.

Støvudsugningen **(15)** må ikke monteres ved mejsling.

Isætning af skruebits (se billede M)

- ▶ **Sæt kun el-værktøjet på møtrikken/skruen i slukket tilstand.** Roterende indsatsværktøjer kan skride.

For at kunne arbejde med skruebits skal du bruge en universalholder **(33)** med SDS-plus-holdeskæft (tilbehør).

- Rengør holdeskæftets indstiksende, og smør den med en smule fedt.
- Sæt universalholderen i værktøjsholderen med en drejebewægelse, til det automatisk låses.
- Kontrollér at universalholderen sidder rigtigt fast ved at trække i den.
- Sæt en skruebit i universalholderen. Brug kun skruebits, der passer til skruehovedet.
- For at tage universalholderen ud skal du skubbe låseknappen **(4)** bagud og tage universalholderen **(33)** ud af værktøjsholderen.

Vedligeholdelse og service

Vedligeholdelse og rengøring

- ▶ **Træk stikket ud af stikkontakten, før der udføres arbejde på el-værktøjet.**
- ▶ **El-værktøj og el-værktøjets ventilationsåbninger skal altid holdes rene for at sikre et godt og sikkert arbejde.**

Hvis det er nødvendigt at erstatte tilslutningsledningen, skal dette arbejde udføres af **Bosch** eller på et autoriseret serviceværksted for **Bosch** el-værktøj for at undgå farer.

- ▶ **En beskadiget støvbeskyttelseskappe skal straks udskiftes. Det anbefales at lade en kundeservice udføre arbejdet.**

– Rengør altid værktøjsholderen (2) efter brug.

Udskiftning af filterelement (se billede N)

For at bevare filterkapaciteten skal filterelementet (25) til støvboksen (10) skiftes efter ca. 15 driftstimer.

- Støvboksen (10) tages af ved at trykke på de to oplåsningsknapper (12) og trække støvboksen ned og ud af støvudsugningen (15).
- Fjern filterelementet (25) ved at trække det opad, og sæt et nyt filterelement i.
- Skub støvboksen ind i støvudsugningen igen nedefra (15), indtil den går hørbart i indgreb.

Bemærk! Udskift filterelementet (25) med det samme, hvis det er beskadiget (f.eks. huller, beskadigelse af det bløde tætningsmateriale). El-værktøjet kan beskadiges, hvis der arbejdes med et defekt filterelement.

Skift også filterelementet (25), hvis sugekapaciteten er utilstrækkelig, når støvboksen er tom (10).

Kundeservice og anvendelsesrådgivning

Kundeservice besvarer dine spørgsmål vedr. reparation og vedligeholdelse af dit produkt samt reservedele. Eksplosionstegninger og oplysninger om reservedele finder du også på: www.bosch-pt.com

Bosch-anvendelsesrådgivningsteamet hjælper dig gerne, hvis du har spørgsmål til produkter og tilbehørsdele.

Produktets 10-cifrede typenummer (se typeskilt) skal altid angives ved forespørgsler og bestilling af reservedele.

Dansk

Bosch Service Center
Telegrafvej 3
2750 Ballerup

På www.bosch-pt.dk kan der online bestilles reservedele eller oprettes en reparations ordre.

Tlf. Service Center: 44898855

Fax: 44898755

E-Mail: vaerktoej@dk.bosch.com

Du finder adresser til andre værksteder på:

www.bosch-pt.com/serviceaddresses

Bortskaffelse

El-værktøj, tilbehør og emballage skal genbruges på en miljøvenlig måde.



Smid ikke el-værktøj ud sammen med det almindelige husholdningsaffald!

Gælder kun i EU-lande:

Iht. det europæiske direktiv 2012/19/EU om affald af elektrisk og elektronisk udstyr skal kasseret elektrisk udstyr indsamles separat og genbruges iht. gældende miljøforskrifter.

Ved forkert bortskaffelse kan elektrisk og elektronisk affald have skadelige virkninger på miljøet og menneskers sundhed på grund af den mulige tilstedeværelse af farlige stoffer.

Svensk

Säkerhetsanvisningar

Allmänna säkerhetsanvisningar för elverktyg

⚠ VARNING

Läs alla säkerhetsvarningar, instruktioner och specifikationer

som tillhandahålls med detta elverktyg. Fel som uppstår till följd av att instruktionerna nedan inte följts kan orsaka elstöt, brand och/eller allvarliga personskador.

Förvara alla varningar och anvisningar för framtida bruk.

Begreppet Elverktyg hänför sig till nätdrivna elverktyg (med nätsladd) och till batteridrivna elverktyg (sladdlösa).

Arbetsplats säkerhet

- ▶ **Håll ditt arbetsområde rent och väl upplyst.** Ostädade och mörka areor ökar olycksrisken.
- ▶ **Använd inte elverktyget i explosionsfarliga omgivelser när det t.ex. finns brännbara vätskor, gaser eller damm.** Elverktygen alstrar gnistor som kan antända dammet eller gaserna.
- ▶ **Håll under arbetet med elverktyget barn och obehöriga personer på betryggande avstånd.** Om du störs av obehöriga personer kan du förlora kontrollen över elverktyget.

Elektrisk säkerhet

- ▶ **Elverktygets stickpropp måste passa till vägguttaget. Stickproppen får absolut inte förändras. Använd inte adapterkontakter tillsammans med skyddsjordade elverktyg.** Oförändrade stickproppar och passande vägguttag reducerar risken för elstöt.
- ▶ **Undvik kroppskontakt med jordade ytor som t. ex. rör, värmeelement, spisar och kylskåp.** Det finns en större risk för elstöt om din kropp är jordad.
- ▶ **Skydda elverktyg mot regn och väta.** Tränger vatten in i ett elverktyg ökar risken för elstöt.

- ▶ **Missbruka inte nätsladden. Använd inte nätsladden för att bära eller hänga upp elverktyget och inte heller för att dra stickproppen ur vägguttaget.** Skadade eller tilltrasslade ledningar ökar risken för elstöt.
- ▶ **När du arbetar med ett elverktyg utomhus använd endast förlängningsladdar som är avsedda för utomhusbruk.** Om en lämplig förlängningsladd för utomhusbruk används minskar risken för elstöt.
- ▶ **Använd ett felströmsskydd om det inte är möjligt att undvika att elverktyget används i fuktig miljö.** Felströmsskyddet minskar risken för elstöt.

Personsäkerhet

- ▶ **Var uppmärksam, kontrollera vad du gör och använd elverktyget med förnuft. Använd inte ett elverktyg när du är trött eller om du är påverkad av droger, alkohol eller mediciner.** Under användning av elverktyg kan även en kort uppmärksamhet leda till allvarliga kroppsskador.
- ▶ **Använd personlig skyddsutrustning. Använd alltid skyddsglasögon.** Användning av personlig skyddsutrustning, som t. ex. dammfiltermask, halkfria säkerhetsskor, skyddshjälm och hörselskydd, som är anpassade för användningsområdet, reducerar risken för kroppsskada.
- ▶ **Undvik oavsiktlig igångsättning. Kontrollera att elverktyget är frånkopplat innan du ansluter stickproppen till vägguttaget och/eller ansluter/tar bort batteriet, tar upp eller bär elverktyget.** Om du bär elverktyget med fingret på strömställaren eller ansluter påkopplat elverktyg till nätströmmen kan olycka uppstå.
- ▶ **Ta bort alla inställningsverktyg och skruvnycklar innan du startar elverktyget.** Ett verktyg eller en nyckel i en roterande komponent kan medföra kroppsskada.
- ▶ **Undvik onormala kroppsställningar. Se till att du alltid står stadigt och håller balansen.** I detta fall kan du lättare kontrollera elverktyget i oväntade situationer.
- ▶ **Bär lämpliga arbetskläder. Bär inte löst hängande kläder eller smycken. Håll håret och kläderna borta från rörliga delar.** Löst hängande kläder, långt hår och smycken kan dras in av roterande delar.
- ▶ **När elverktyg används med dammsugnings- och uppsamlingsutrustning, se till att dessa är rätt monterade och används på korrekt sätt.** Användning av dammsugning minskar de risker damm orsakar.
- ▶ **Låt inte vanan att ofta använda verktygen göra att du blir slarvig och ignorerar verktygets säkerhetsprinciper.** En värdslös åtgärd kan leda till allvarlig personskada inom bråkdelen av en sekund.

Korrekt användning och hantering av elverktyg

- ▶ **Överbelasta inte elverktyget. Använd rätt elverktyg för det jobb du tänker göra.** Med ett lämpligt elverktyg kan du arbeta bättre och säkrare inom angivet effektområde.

- ▶ **Ett elverktyg med defekt strömställare får inte längre användas.** Ett elverktyg som inte kan kopplas in eller ur är farligt och måste repareras.
- ▶ **Dra stickproppen ur vägguttaget och/eller ta bort batteriet, om det kan tas ut ur elverktyget, innan inställningar utförs, tillbehördelar byts ut eller elverktyget lagras.** Denna skyddsåtgärd förhindrar oavsiktlig inkoppling av elverktyget.
- ▶ **Förvara elverktygen oåtkomliga för barn. Låt elverktyget inte användas av personer som inte är förtrogna med dess användning eller inte läst denna anvisning.** Elverktygen är farliga om de används av oerfarna personer.
- ▶ **Underhåll elverktyg och tillbehör omsorgsfullt. Kontrollera att rörliga komponenter fungerar felfritt och inte kärvar, att komponenter inte brustit eller skadats och kontrollera orsaker som kan leda till att elverktygets funktioner påverkas menligt. Låt skadade delar repareras innan elverktyget tas i bruk.** Många olyckor orsakas av dåligt skötta elverktyg.
- ▶ **Håll skärverktygen skarpa och rena.** Omsorgsfullt skötta skärverktyg med skarpa eggar kommer inte så lätt i kläm och går lättare att styra.
- ▶ **Använd elverktyget, tillbehör, insatsverktyg osv. enligt dessa anvisningar. Ta hänsyn till arbetsvillkoren och arbetsmomenten.** Om elverktyget används på ett sätt som det inte är avsett för kan farliga situationer uppstå.
- ▶ **Håll handtag och greppytor torra, rena och fria från olja och fett.** Hala handtag och greppytor ger ingen säker hantering och kontroll över verktyget i oväntade situationer.

Service

- ▶ **Låt endast kvalificerad fackpersonal reparera elverktyget och endast med originalreservdelar.** Detta garanterar att elverktygets säkerhet upprätthålls.

Säkerhetsanvisningar för hammare

Säkerhetsinstruktioner för alla användningar

- ▶ **Använd hörselskydd.** Exponering mot kraftigt buller kan leda till hörselskador.
- ▶ **Använd tilläggshandtag om de följer med verktyget.** Om du förlorar kontrollen över verktyget så kan du skadas.
- ▶ **Håll elverktyget i de isolerade gripytorna när du utför ett arbete där skärtillbehören eller fästanelaggen kan komma i kontakt med dolda kablar eller den egna elförsörjningskabeln.** Vid kontakt med en strömförande ledning kan oskyddade metalldelar på verktyget som är strömförande ge operatören en elektrisk stöt.

Säkerhetsinstruktioner vid arbete med långa borrbits med roterande hammare

- ▶ **Börja alltid borra med lågt varvtal och bitänden ska alltid ha kontakt med arbetsstycket.** Vid högre varvtal,

kan borrbitsen böjas om det får rotera fritt utan kontakt med arbetsstycket, med personskador till följd.

- ▶ **Applicera endast tryck i rät linje med bitsen och applicera inte överdrivet tryck.** Bits kan böjas, vilket kan leda till att de kan gå av eller så kan du förlora kontrollen vilket leder till personskador.

Ytterligare säkerhetsanvisningar

- ▶ **Använd lämpliga detektorer för att lokalisera dolda försörjningsledningar eller konsultera det lokala eldistributionsbolaget.** Kontakt med elledningar kan orsaka brand och elstöt. En skadad gasledning kan leda till explosion. Inträngning i en vattenledning kan orsaka materiell skada eller elstöt.
- ▶ **Vänta tills elverktuget stannat helt innan du lägger bort det.** Insatsverktuget kan haka upp sig och leda till att du kan förlora kontrollen över elverktuget.
- ▶ **Säkra arbetsstycket.** Ett arbetsstycke som är fastspänt i en uppspanningsanordning eller ett skruvstycke hålls säkrare än med handen.
- ▶ **Berör inte insatsverktyg eller närliggande delar av höljet direkt efter användning.** De kan bli mycket varma under användning och därmed orsaka brännskador.
- ▶ **Insatsverktuget kan fastna vid borrhning. Se till att stå stadigt och håll fast elverktuget med båda händer.** Annars kan du förlora kontrollen över verktyget.
- ▶ **Var försiktig vid rivningsarbeten med mejseln.** Nedfallande material kan skada dig eller personer i närheten.
- ▶ **Håll i elverktuget stadigt med båda händerna och stå stadigt.** Elverktuget kan med två händer styras säkrare.

Produkt- och prestandabeskrivning



Läs igenom alla säkerhetsanvisningar och instruktioner. Fel som uppstår till följd av att säkerhetsinstruktionerna och anvisningarna inte följts kan orsaka elstöt, brand och/eller allvariga personskador.

Beakta bilden i den främre delen av bruksanvisningen.

Ändamålsenlig användning

Elverktuget är avsett för hammarborrning i betong, tegel och sten. Det är även lämpligt för borrhning utan slag i trä, metall, keramik och plast. Elverktyg med elektronisk reglering och höger-/vänstergång är också lämpliga för skruvdragning.

Illustrerade komponenter

Numreringen av komponenterna hänvisar till illustration av elverktuget på grafiksida.


- (1) SDS plus-chuck
- (2) Verktogsfäste SDS plus
- (3) Dammskyddskåpa
- (4) Spärrhylsa
- (5) Brytare "Borrhning/slagborrning"

- (6) Upplåsningsskruv för brytare "Borrhning/slagborrning"
- (7) Riktningsskopplare
- (8) Spärrknapp för strömbrytare
- (9) På-/av-strömbrytare
- (10) Dammbox komplett
- (11) Upplåsningsskruv för dammutsug
- (12) Upplåsningsskruv för filterbox
- (13) Stödhandtag (isolerad greppyta)
- (14) Knapp för inställning av teleskopgejden
- (15) Dammutsug
- (16) Teleskopgejd
- (17) Knapp för djupanslagsinställning
- (18) Dammring för borr
- (19) Handtag (isolerad greppyta)
- (20) Låsskruv för kuggkranschuck^{a)}
- (21) Kuggkranschuck^{a)}
- (22) SDS-plus-fäste för chuck^{a)}
- (23) Styrspår för dammutsug
- (24) Lucka för filterbox
- (25) Filterelement (mikrofiltersystem)
- (26) Adapterbox för externt dammutsug^{a)}
- (27) Utsugsstuts^{a)}
- (28) Utsugs slang^{a)}
- (29) Djupanslag
- (30) Upplåsningsskruv för dammring
- (31) Dammring för borrhkronor^{a)}
- (32) Fästkil på dammringen^{a)}
- (33) Universalhållare med SDS plus-fäste^{a)}

a) I bruksanvisningen avbildat och beskrivet tillbehör ingår inte i standardleveransen. I vårt tillbehörsprogram beskrivs allt tillbehör som finns.

Tekniska data

Borrhammare	GBH 2-23 REA	
Artikelnummer		3 611 B50 5..
Upptagen märkeffekt	W	710
Tomgångsvarvtal	varv/min	0–1000
Slagfrekvens	varv/min	0–4400
Enkelslagstyrka enligt EPTA-Procedure 05:2016	J	2,3
Verktogsfäste		SDS plus
Diameter spindelhal	mm	43 (EU-standard)
max. borrh-Ø utan dammutsug		
– Betong	mm	23
– Murverk (med borrhkrona)	mm	68
– Stål	mm	13

Borrhammare	GBH 2-23 REA	
– Trä	mm	30
max. borrh-Ø med dammsug		
– Betong	mm	16
– Murverk (med borrhkrona)	mm	68
Sugeffekt	l/min	450
Kapacitet filterbox (vid vågrät borrhning)		
– Hål 6 x 30 mm	st	100
– Hål 8 x 30 mm	st	60
– Hål 12 x 50 mm	st	16
Vikt motsvarande EPTA-Procedure 01:2014	kg	3,6
Vikt utan dammsug	kg	2,9
Skyddsklass		 / II

Uppgifterna gäller för en märkspänning på [U] 230 V. Vid avvikande spänning och för utföranden i vissa länder kan uppgifterna variera.

Buller-/vibrationsdata

Bullervärden beräknade enligt **EN IEC 62841-2-6**.

Den A-klassade bullernivån hos elverktyg ligger typiskt på: bullertrycknivå **90 dB(A)**; bullernivå **101 dB(A)**. Osäkerhet **K = 3 dB**.

Bär hörselskydd!

Totala vibrationsvärden a_h (vektorsumma för tre riktningar) och osäkerhet **K** beräknad enligt **EN IEC 62841-2-6**:

Hammarborrning i betong: $a_h = 18,0 \text{ m/s}^2$, **K = 1,5 m/s²**,
Borrhning i metall: $a_h = 2,5 \text{ m/s}^2$, **K = 1,5 m/s²**,

Den vibrationsnivå och det bullervärde som anges i dessa anvisningar har uppmätts enligt en mätmetod som normerats och kan användas för att jämföra elverktyg med varandra. Mätmetoden är även lämplig för preliminär bedömning av vibrations- och bullernivån.

Den angivna vibrations- och bullernivån representerar den huvudsakliga användningen av elverktuget. Om däremot elverktuget används för andra ändamål, med andra insatsverktyg eller inte underhållits ordentligt kan vibrations- och bullernivån avvika. Då kan vibrations- och bullernivån under arbetsperioden öka betydligt under hela arbetstiden. För en exakt bedömning av vibrations- och bullernivån bör även de tider beaktas när elverktuget är avstängt eller är igång, men inte används. Detta reducerar vibrations- och bullerbelastningen för den totala arbetsperioden betydligt. Bestäm extra säkerhetsåtgärder för att skydda operatören mot vibrationernas inverkan t. ex.: underhåll av elverktuget och insatsverktygen, att hålla händerna varma, organisation av arbetsförloppen.

Montering

- **Dra stickproppen ur nätuttaget innan arbeten utförs på elverktuget.**

Tillägghandtag

- **Använd endast ditt elverktyg med tillägghandtaget (13).**

- **Se till att stödhandtaget alltid är ordentligt åtdraget.**

Annars kan du förlora kontrollen över elverktuget under arbetet.

Vrid tillägghandtaget (se bild A)

Du kan vrida tillägghandtaget (13) som du vill för att få en säker och mindre uttröttande arbetsställning.

- Vrid det nedre greppet på tillägghandtaget (13) motsols och vrid tillägghandtaget (13) till önskad position. Dra åt det nedre handtaget på stödhandtaget (13) medsols igen.

Se till att spännbandet på tillägghandtaget ligger i avsett spår på höljet.

Välja chuck och verktyg

För slagborrning och mejsling (mejsling endast med tillbehör MV 200) behöver du SDS-plus-verktyg som sätts in i SDS plus-chucken.

För borrhning utan slag i trä, metall, keramik och plast samt för skruvdragning används verktyg utan SDS plus (t. ex. borrar med cylindriskt skaft). Dessa verktyg kräver en snabbchuck eller en kuggkranschuck.

Byta borrhchuck

Sätta in/ta ut kuggkranschuck

För att kunna arbeta med verktyg utan SDS-plus (t. ex. borrh med cylindriskt skaft) måste du montera lämplig chuck (kuggkrans- eller snabbspänningschuck, tillbehör).

Montera kuggkranschucken (se bild B)

- Skruva in SDS-plus-fästet (22) i en kuggkranschuck (21). Lås kuggkranschucken (21) med låsskruven (20).

Observera att låsskruven är vänstergängad.

Sätta in kuggkranschucken (se bild C)

- Rengör insticksändan på fästet och smörj den lätt.
- Skjut med en vridningsrörelse in kuggkranschucken med universalhållaren i verktygsfästet tills den automatiskt läses.
- Kontrollera låsningen genom att dra i kuggkranschucken.

Ta ut kuggkranschucken

- Skjut låshylsan (4) bakåt och ta ut kuggkranschucken (21).

Verktygsbyte

Dammskyddskåpan (3) hindrar i stor utsträckning borrhdam från att tränga in i verktygsfästet under arbetet. Vid insättning av verktyg se till att dammskyddskåpan (3) inte skadas.

- **En skadad dammskyddskåpa måste bytas ut omedelbart. Vi rekommenderar att detta utförs av kundtjänst.**

Verktogsbyte (SDS-plus)

Sätt in SDS-plus-insatsverktyget (se bild D)

Med SDS-plus-chucken kan du enkelt och bekvämt byta insatsverktyget utan att behöva använda något annat verktyg.

- Rengör insticksändan av insatsverktyget och smörj den lätt.
- Sätt in insatsverktyget i verktygsfästet med en roterande rörelse tills det låser fast.
- Kontrollera låsningen genom att dra i verktyget.

SDS-plus-insatsverktyg kan röras fritt beroende på system. Därigenom uppstår en avvikelse i roteringen vid tomgång. Detta påverkar inte precisionen hos borrhålet, eftersom borsten centrerar sig själv vid borrning.

Ta av SDS-plus-insatsverktyget (se bild E)

- Skjut spärrhylsan (4) bakåt och ta av insatsverktyget.

Verktogsbyte kuggkranschuck

Sätta in insatsverktyg

Observera: använd inte verktyg utan SDS-plus för hammarborrning eller mejsling! Verktyg utan SDS-plus och dess borchuck skadas vid slagborrning och mejsling.

- Sätt in en kuggkranschuck (21).
- Öppna kuggkranschucken (21) genom att vrida tills verktyget kan skjutas in. Sätt in verktyget.
- Sätt in chucknyckeln i hålen på kuggkranschucken (21) och spänn fast verktyget jämnt.
- Ställ alltid brytaren (5) på symbolen "Borrning".

Borttagning av insatsverktyget

- Vrid kuggkranschuckens (21) hylsa motsols med hjälp av chucknyckeln tills insatsverktyget kan tas ut.

Damm-/spånutsugning

Dammet från material som t. ex. blyhaltig målning, vissa träslag, mineraler och metall kan vara hälsovådligt. Beröring eller inandning av dammet kan orsaka allergiska reaktioner och/eller andningsbesvär hos användaren eller personer som uppehåller sig i närheten.

Vissa damm från ek eller bok anses vara cancerogena, speciellt då i samband med tillsatsämnen för träbehandling (kromat, träkonserveringsmedel). Endast yrkesmän får bearbeta asbesthaltigt material.

- Använd om möjligt en för materialet lämplig dammsugning.
- Se till att arbetsplatsen är väl ventilerad.
- Vi rekommenderar ett andningsskydd i filterklass P2.

Beakta de föreskrifter som i aktuellt land gäller för bearbetat material.

- **Undvik dammanhopning på arbetsplatsen.** Damm kan lätt självantändas.

Dammutsug/dammbehållare

- **Varning för brand! Bearbeta inte material i metall med monterad utsugsanordning.** Heta metallspån kan antända delar av dammbehållaren.

- **Undvik dammanhopning på arbetsplatsen.** Damm kan lätt självantändas.

Observera: använd inte dammsuget (15) vid mejsling eller skruvdragning.

Dammutsuget (15) fjädrar tillbaka under arbetet, så att dammringen alltid ligger tätt an mot underlaget. Dammutsuget slås automatiskt till och från med elverktyget.

För optimalt utsugningsresultat beakta följande anvisningar:

- Insatsverktyget får inte sticka ut över dammringen (18) resp. (31).
- Se till att dammringen ligger jämnt mot arbetsstycket resp. väggen. Därmed underlättas arbete i rät vinkel.
- När önskat borrhjup nåtts, dra först ut borsten ur borrhålet och stäng sedan av elverktyget.
- Kontrollera regelbundet filterelementets (25) tillstånd. Vid skador på filterelementet, byt ut det omedelbart.

Ta av/sätta på dammsug (se bild F)

- För att ta av dammsuget (15) trycker du på upplåsningsknappen (11) och drar av dammsuget framåt. Sväng vid behov stödhandtaget (13) åt sidan.
- För att sätta på dammsuget (15), skjut det med styrspåren (23) i fästet på elverktyget tills det snäpper fast hörbart.

Eget utsug med dammbox (se bild G)

Dammboxens nivå (10) kan enkelt kontrolleras genom den genomskinliga luckan (24).

Töm filterboxen i god tid, i annat fall avtar sugeffekten.

- För att ta ut dammboxen (10), tryck på de båda upplåsningsknapparna (12) och dra dammboxen neråt ur dammsuget (15).
- Innan du öppnar dammboxen (10), knacka den lätt mot ett stadigt underlag för att lossa dammet från filterelementet (25).
- Öppna luckan (24) på undersidan och töm dammboxen.
- Kontrollera att filterelementet (25) är oskadat. Ett skadat filter ska genast bytas ut.
- Stäng luckan (24) och skjut in dammboxen underifrån i dammsuget (15) tills den snäpper fast hörbart.

Externt utsug (se bild H)

För dammsug med en dammsugare behöver du en adapterbox (26) (tillbehör) som används istället för dammboxen (10) i dammsuget (15).

- För att ta ut dammboxen (10), tryck på de båda upplåsningsknapparna (12) och dra dammboxen neråt ur dammsuget (15).
- Skjut in adapterboxen (26) underifrån i dammsuget tills den snäpper fast hörbart.
- Sätt en sugslang (28) (tillbehör) på utsugsstutsen (27). Anslut sugslangen (28) till en dammsugare (tillbehör). En översikt över anslutning till olika dammsugare finns i slutet av denna bruksanvisning.

Sugen måste vara lämplig för det material som ska bearbetas.

Använd en specialsug för att suga hälsovådligt och cancerframkallande eller torrt damm.

Ställa in borrdjupet (se bild I)

Med djupanslaget (29) kan önskat borrdjup X fastställas.

- Skjut SDS-plus-insatsverktyget ända till anslaget i verktygsfästet SDS-plus (2). Rörligheten hos SDS plus-verktyget kan annars leda till en felaktig inställning av borrdjupet.
- Ställ upp elverktyget på borrstället, utan att starta det. SDS plus-insatsverktyget måste sättas an mot ytan.
- Tryck på knappen för inställning av djupanslag (17) och förskjut djupanslaget (29) så att det avstånd X som visas på bilden motsvarar önskat borrdjup.

Anpassa dammsuget till verktyglängden (se bild J)

För bekvämt arbete med korta insatsverktyg kan längden på dammsuget (15) anpassas.

- Tryck på knappen (14) och skjut teleskopgejden (16) in i dammsuget (15) med intryckt knapp tills dammringen ligger nära insatsverktygets spets.
- Tryck på knappen (14) igen för att köra ut teleskopgejden.

Dammring för borr (se bild K)

- För byte av dammringen (18) tryck på upplåsningsknappen (30) och dra dammringen ur dammsuget.
- För insättning tryck dammringen (18) uppifrån in i dammsuget (15) tills den snäpper fast hörbart.

Dammring för borkronor (se bild L)

För borrar med borkronor måste dammringen för borr (18) bytas ut mot en särskild dammring (31) (tillbehör). Vid användning av en dammring för borkronor måste adapterboxen (26) (tillbehör) användas med externt dammsug, inte dammsuget (10).

- Ta eventuellt ut dammringen för borr (18).
- För att sätta in dammringen för borkronor (31), tryck in den ovanifrån i dammsuget tills den snäpper fast hörbart.
- För att ta ut dammringen (31) trycker du fästkilen (32) utåt och drar dammringen uppåt.

Drift

Driftstart

- ▶ **Beakta nätspänningen! Kontrollera att strömkällans spänning överensstämmer med uppgifterna på elverktygets typskylt. Elverktyg märkta med 230 V kan även anslutas till 220 V.**

Ställa in driftstyp

Med brytaren "Borrning/slagborrning" (5) väljer du driftsätt för elverktyget.

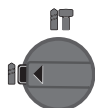
- För att byta driftläge trycker du på upplåsningsknappen (6) och vider brytaren "Borrning/

slagborrning" (5) till önskad position så att den snäpper fast hörbart.

Observera: ändra endast driftstyp när elverktyget är avstängt! I annat fall kan elverktyget skadas.



Position för **slagbörning** i betong eller sten samt för mejsling (mejsling endast med tillbehör MV 200)



Position för **börning** utan slag i trä, metall, keramik och plast samt för skruvdragning

Inställning av rotationsriktning

Med riktningssomkopplaren (7) kan elverktygets rotationsriktning ändras. Vid nedtryckt strömställare Till/ Från (9) kan omkoppling inte ske.

- ▶ **Aktivera rotationsriktningssomkopplaren (7) endast när elverktyget står stilla.**

Ställ alltid in rotationsriktningen till högergång vid hammarbörning, borrar och mejsling.

- **Högergång:** skjut riktningssomkopplaren (7) till anslag på båda sidor i position ◀.
- **Vänstergång:** skjut riktningssomkopplaren (7) till anslag på båda sidor i position ▶.

In- och urkoppling

- För att **slå på** elverktyget, tryck på-/av-strömbrytare (9).
- För att **arretera** på-/avknappen (9), håll den intryckt och tryck dessutom på spärrknappen (8).
- För att **stänga av** elverktyget, släpp på-/avknappen (9). Vid arreterad på-/av-knapp (9) trycker du först på denna och släpper den sedan.

Ställa in varvtal/slagfrekvens

Varvtalet/slagtalet på inkopplat elverktyg kan justeras steglöst genom att mer eller mindre trycka ned på-/av-strömbrytaren (9).

Ett lätt tryck på på-/av-strömbrytaren (9) ger ett lågt varvtal. Med tilltagande tryck ökar varvtalet/slagtalet.

Arbetsanvisningar

- ▶ **Elverktyget ska vara avstängt när det förs mot muttern/skraven.** Roterande insatsverktyg kan slira bort.

Överbelastningskoppling

- ▶ **Om verktyget är fastklämt bryts drivningen av borspindeln.** Håll på grund av de krafter som uppstår alltid elverktyget ordentligt med båda händer och stå stabilt.
- ▶ **Stäng av elverktyget och lossa insatsverktyget om elverktyget blockerar. Vid inkoppling av ett blockerat borrarverktyg uppstår höga reaktionsmoment.**

Mejsling

För mejsling behöver du en SDS-plus-mejselsats MV 200 (tillbehör), som monteras i SDS-plus-verktygsfästet (2). Dammutsuget (15) får inte vara monterat vid mejsling.

Sätta in skruvbits (se bild M)

► **Elverktøyet ska vara avstängt när det förs mot muttern/skraven.** Roterande insatsverktøy kan slira bort.

För att använda skruvbits behöver du en universalhållare (33) med SDS-plus-fäste (tillbehör).

- Rengör insticksändan på fästet och smörj den lätt.
- Sätt in universalhållaren i verktygsfästet med en roterande rörelse tills det låser fast.
- Kontrollera låsningen genom att dra i universalhållaren.
- Sätt in en skruvbit i universalhållaren. Använd endast skruvbits som passar till skruvhuvudet.
- För att ta ut universalhållaren, skjut spärrhysan (4) bakåt och ta ut universalhållaren (33) ur verktygsfästet.

Underhåll och service

Underhåll och rengöring

- **Dra stickproppen ur nätuttaget innan arbeten utförs på elverktøyet.**
- **Håll elverktøyet och dess ventilationsöppningar rena för bra och säkert arbete.**

Om nätsladden för bibehållande av verktygets säkerhet måste bytas ut, ska byte ske hos **Bosch** eller en auktoriserad serviceverkstad för **Bosch** elverktøy.

- **En skadad dammskyddskåpa måste bytas ut omedelbart. Vi rekommenderar att detta utförs av kundtjänst.**

– Rengör verktygsfästet (2) efter varje användning.

Byta filterelement (se bild N)

För att upprätthålla filtrets effekt måste filterelementet (25) i dammboxen (10) bytas ut efter ca. 15 drifttimmar.

- För att ta ut dammboxen (10), tryck på de båda upplåsningsknapparna (12) och dra dammboxen neråt ur dammutsuget (15).
- Ta ut filterelementet (25) uppåt och sätt in ett nytt filterelement.
- Skjut in dammboxen underifrån igen i dammutsuget (15) tills det snäpper fast hörbart.

Observera: byt ut filterelementet (25) omedelbart om det är skadat (t.ex. hål, skador i det mjuka tätningsmaterialet). Om arbeten utförs med bristfälligt filterelement finns risk för att elverktøyet skadas.

Byt också ut filterelementet (25) om sugeffekten är otillräcklig även vid tömd dammbox (10).

Kundtjänst och applikationsrådgivning

Kundservicen ger svar på frågor beträffande reparation och underhåll av produkter och reservdelar. Explosionsritningar

och informationer om reservdelar hittar du också under:

www.bosch-pt.com

Boschs applikationsrådgivnings-team hjälper dig gärna med frågor om våra produkter och tillbehören till dem.

Ange alltid vid förfrågningar och reservdelsbeställningar det 10-siffriga produktnumret som finns på produktens typskylt.

Svenska

Bosch Service Center

Telegrafvej 3

2750 Ballerup

Danmark

Tel.: (08) 7501820 (inom Sverige)

Fax: (011) 187691

Du hittar fler kontaktppgifter till service här:

www.bosch-pt.com/serviceaddresses

Avfallshantering

Elverktøy, tillbehör och förpackning ska omhändertas på miljövänligt sätt för återvinning.



Släng inte elverktøy bland hushållsavfallet!

Endast för EU-länder:

Enligt det europeiska direktivet 2012/19/EU om förbrukade elektriska och elektroniska apparater och dess omsättning i nationell rätt måste obrukbara elverktøy omhändertas separat och på ett miljövänligt sätt lämnas in för återvinning. Vid felaktig avfallshantering kan elektriska och elektroniska apparater orsaka skador på hälsa och miljö på grund av potentiellt farliga ämnen.

Norsk

Sikkerhetsanvisninger

Generelle sikkerhetsanvisninger for elektroverktøy

⚠ ADVARSEL Les alle sikkerhetsanvisningene, instruksjonene, illustrasjonene og spesifikasjonene som følger med dette elektroverktøyet.

Manglende overholdelse av anvisningene nedenfor kan medføre elektrisk støt, brann og/eller alvorlige personskader.

Ta god vare på alle advarslene og all informasjonen.

Med begrepet "elektroverktøy" i advarslene menes nettdrevne (med ledning) elektroverktøy eller batteridrevne (uten ledning) elektroverktøy.

Sikkerhet på arbeidsplassen

- ▶ **Sørg for at arbeidsplassen til enhver tid er ryddig og har god belysning.** Rot eller dårlig lys innebærer stor fare for uhell.
- ▶ **Bruk ikke elektroverktøy i eksplosjonsfarlige omgivelser, for eksempel der det finnes brennbare væsker, gasser eller støv.** Elektroverktøy lager gnister som kan antenne støv eller damp.
- ▶ **Hold barn og andre personer unna når et elektroverktøy brukes.** Hvis du blir forstyrret under arbeidet, kan du miste kontrollen over elektroverktøyet.

Elektrisk sikkerhet

- ▶ **Støpelet til elektroverktøyet må passe i stikkkontakten. Støpelet må ikke endres på noen måte. Bruk ikke adapterstøpsler sammen med jordede elektroverktøy.** Bruk av støpsler som ikke er forandret på og passende stikkontakter, reduserer risikoen for elektrisk støt.
- ▶ **Unngå kroppskontakt med jordede overflater som rør, radiatorer, komfyrer og kjøleskap.** Det er større fare for elektrisk støt hvis kroppen din er jordet.
- ▶ **Elektroverktøy må ikke utsettes for regn eller fuktighet.** Dersom det kommer vann i et elektroverktøy, øker risikoen for elektriske støt.
- ▶ **Ikke bruk ledningen til andre formål enn den er beregnet for. Bruk aldri ledningen til å bære eller trekke elektroverktøyet eller koble det fra strømforsyningen. Hold ledningen unna varme, olje, skarpe kanter eller deler som beveger seg.** Med skadede eller sammenflettede ledninger øker risikoen for elektrisk støt.
- ▶ **Når du arbeider utendørs med et elektroverktøy, må du bruke en skjøteledning som er egnet for utendørs bruk.** Når du bruker en skjøteledning som er egnet for utendørs bruk, reduseres risikoen for elektrisk støt.
- ▶ **Hvis det ikke kan unngås å bruke elektroverktøyet i fuktige omgivelser, må du bruke en jordfeilbryter.** Bruk av en jordfeilbryter reduserer risikoen for elektrisk støt.

Personsikkerhet

- ▶ **Vær oppmerksom, følg med på det du gjør og utvis sunn fornuft når du arbeider med et elektroverktøy. Ikke bruk elektroverktøy når du er trøtt eller er påvirket av alkohol eller andre rusmidler eller medikamenter.** Et øyeblikks uoppmerksomhet ved bruk av elektroverktøyet kan føre til alvorlige personskader.
- ▶ **Bruk personlig verneutstyr. Bruk alltid øyebeskyttelse.** Bruk av egnet personlig sikkerhetsutstyr som støvmaske, sklisikre arbeidssko, hjelm eller hørselvern reduserer risikoen for skader.
- ▶ **Unngå utilsiktet start. Forviss deg om at elektroverktøyet er slått av før du kobler det til strømkilden og/eller batteriet, løfter det opp eller bærer det.** Hvis du holder fingeren på bryteren når du

bærer elektroverktøyet eller kobler elektroverktøyet til strømmen i innkoblet tilstand, kan dette føre til uhell.

- ▶ **Fjern innstillingsverktøy eller skrunøkler før du slår på elektroverktøyet.** Et verktøy eller en nøkkel som befinner seg i en roterende verktøydæl, kan føre til personskader.
- ▶ **Unngå en unormal kroppsholdning. Sørg for å stå riktig og stødig.** Dermed kan du kontrollere elektroverktøyet bedre i uventede situasjoner.
- ▶ **Bruk egnede klær. Ikke bruk vide klær eller smykker. Hold hår og klær unna deler som beveger seg.** Løstsittende tøy, smykker eller langt hår kan komme inn i deler som beveger seg.
- ▶ **Hvis det kan monteres støvavsugs- og -opsamlingsinnretninger, må du forvise deg om at disse er tilkoblet og brukes riktig.** Bruk av et støvavsug reduserer fare på grunn av støv.
- ▶ **Selv om du begynner å bli vant til å bruke verktøyet, må du ikke bli uoppmerksom og ignorere sikkerhetsreglene for verktøyet.** En uforsiktig handling kan forårsake alvorlig personskade i løpet av et brøkdels sekund.

Omhyggelig bruk og håndtering av elektroverktøy

- ▶ **Ikke overbelast elektroverktøyet. Bruk et elektroverktøy som er beregnet for arbeidsoppgaven.** Med et passende elektroverktøy arbeider du bedre og sikrere i det angitte effektområdet.
- ▶ **Ikke bruk elektroverktøyet hvis av/på-bryteren er defekt.** Et elektroverktøy som ikke lenger kan slås av eller på, er farlig og må repareres.
- ▶ **Trekk støpelet ut av strømkilden og/eller fjern batteriet (hvis demonterbart) før du utfører innstillinger på elektroverktøyet, skifter tilbehør eller legger bort maskinen.** Disse tiltakene forhindrer en utilsiktet start av elektroverktøyet.
- ▶ **Elektroverktøy som ikke er i bruk, må oppbevares utilgjengelig for barn. Ikke la personer som ikke er fortrolige med elektroverktøyet eller ikke har lest disse anvisningene bruke verktøyet.** Elektroverktøy er farlige når de brukes av uerfarne personer.
- ▶ **Vær nøye med vedlikeholdet av elektroverktøyet og tilbehøret. Kontroller om bevegelige verktøydeler fungerer feilfritt og ikke klemmes fast, og om deler er brukket eller har andre skader som virker inn på elektroverktøyet funksjon. Få reparert elektroverktøyet før det brukes igjen hvis det er skadet.** Dårlig vedlikeholdte elektroverktøy er årsaken til mange uhell.
- ▶ **Hold skjæreverktøyene skarpe og rene.** Godt stelte skjæreverktøy med skarpe skjær setter seg ikke så ofte fast og er lettere å føre.
- ▶ **Bruk elektroverktøy, tilbehør, verktøy osv. i henhold til disse anvisningene. Ta hensyn til arbeidsforholdene og arbeidet som skal utføres.** Bruk av elektroverktøy til andre formål enn de som er angitt, kan føre til farlige situasjoner.

- **Hold håndtak og gripeflater tørre, rene og uten olje eller fett.** Glatte håndtak og gripeflater hindrer sikker håndtering og styring av verktøyet i uventede situasjoner.

Service

- **Elektroverktøyet må kun repareres av kvalifiserte fagpersoner og bare med originale reservedeler.** Slik opprettholdes verktøyets sikkerhet.

Sikkerhetsanvisninger for hammere

Sikkerhetsanvisninger for alle operasjoner

- **Bruk hørselvern.** Eksponering for støy kan føre til hørselstap.
- **Bruk ekstrahåndtak(ene) hvis slike fulgte med verktøyet.** Tap av kontroll kan føre til personskader.
- **Bruk de isolerte grepsflatene når du holder elektroverktøyet under arbeid der skjæretilbehøret eller verktøyet kan komme borti skjulte ledninger eller verktøyets ledning.** Skjæretilbehør og verktøy som kommer i berøring med en strømførende ledning, kan gjøre eksponerte metalldele på elektroverktøyet strømførende og dermed gi brukeren elektrisk støt.

Sikkerhetsanvisninger for bruk av lange borbitts sammen med borhammere

- **Start alltid boringen ved lav hastighet og med spissen av bitsen i kontakt med emnet.** Ved høyere hastigheter er det stor sannsynlighet for at bitsen bøyes hvis den får rotere fritt uten kontakt med emnet, og dette kan føre til personskader.
- **Trykk bare i rett linje med bitsen, og pass på at du ikke trykker for hardt.** Bits kan bli bøyd, slik at man mister kontrollen, noe som kan forårsake personskader.

Ekstra sikkerhetsanvisninger

- **Bruk egnede detektorer for å finne skjulte strøm-/gass-/vannledninger, eller spør hos det lokale forsyningsselskapet.** Kontakt med elektriske ledninger kan medføre brann og elektrisk støt. Skader på en gassledning kan føre til eksplosjon. Inntrenging i en vannledning forårsaker materielle skader og kan medføre elektriske støt.
- **Vent til elektroverktøyet er stanset helt før du legger det fra deg.** Innsatsverktøyet kan kile seg fast og føre til at du mister kontrollen over elektroverktøyet.
- **Sikre arbeidsemnet.** Et arbeidsstykke som holdes fast med spenninnetninger eller en skrustikke, holdes sikrere enn med hånden.
- **Du må ikke berøre innsatsverktøy eller tilstøtende husdeler like etter bruk.** Disse kan bli svært varme under drift og forårsake brannskader.
- **Innsatsverktøyet kan bli blokkert under boring. Pass på å stå stødig, og hold elektroverktøyet godt med begge hendene.** Ellers kan du miste kontrollen over elektroverktøyet.
- **Vær forsiktig når du bruker meiselen til rivningsarbeid.** Biter av rivningsmaterialer kan skade deg eller personer i nærheten.

- **Hold elektroverktøyet godt fast med megge hendene under arbeidet, og pass på at du står stødig.** Elektroverktøyet føres sikrere med begge hender.

Produktbeskrivelse og ytelsestypifikasjoner



Les sikkerhetsanvisningene og instruksene.

Hvis ikke sikkerhetsanvisningene og instruksene tas til følge, kan det oppstå elektrisk støt, brann og/eller alvorlige personskader.

Se illustrasjonene i begynnelsen av bruksanvisningen.

Forskriftsmessig bruk

Elektroverktøyet er beregnet for slagboring i betong, tegl og stein. Det er også egnet for boring uten slag i tre, metall, keramikk og kunststoff. Elektroverktøy med elektronisk regulering og høyre-/venstrerotasjon er også egnet for skruing.

Illustrerte komponenter

Nummereringen av de illustrerte komponentene gjelder for bildet av elektroverktøyet på illustrasjonssiden.

- (1) SDS-plus-chuck
- (2) Verktøyholder SDS-plus
- (3) Støvhet
- (4) Låsehylse
- (5) Bryter «Boring/slagboring»
- (6) Utløserknapp for bryter «Boring/slagboring»
- (7) Dreieretningsvelger
- (8) Låseknapp for av/på-bryter
- (9) Av/på-bryter
- (10) Støvboks komplett
- (11) Utløserknapp for støvavsug
- (12) Utløserknapp for støvboks
- (13) Ekstrahåndtak (isolert grepsflate)
- (14) Knapp for innstilling av teleskoprør
- (15) Støvavsug
- (16) Teleskoprør
- (17) Knapp for innstilling av dybdestopper
- (18) Støvring for bor
- (19) Håndtak (isolert grepsflate)
- (20) Låseskrue for tannkranschuck^{a)}
- (21) Tannkranschuck^{a)}
- (22) SDS-plus-festeskaft for chuck^{a)}
- (23) Styrespor for støvavsug
- (24) Deksel for støvboks
- (25) Filterelement (mikrofiltersystem)
- (26) Adapterboks for eksternt støvavsug^{a)}
- (27) Sugestuss^{a)}

- (28) Sugelange^{a)}
- (29) Dybdeanlegg
- (30) Utløserknapp for støvring
- (31) Støvring for hulborkrone^{a)}
- (32) Støvringens festetapp^{a)}
- (33) Universalholder med SDS-plus-festeskaft^{a)}

a) **Illustrert eller beskrevet tilbehør inngår ikke i standard-leveransen. Det komplette tilbehøret finner du i vårt tilbehørsprogram.**

Tekniske data

Borhammer		GBH 2-23 REA
Artikkelnummer		3 611 B50 5..
Opptatt effekt	W	710
Tomgangsturtall	o/min	0-1000
Slagfall	min ⁻¹	0-4400
Enkeltslagstyrke i henhold til EPTA-Procedure 05:2016	J	2,3
Verktøyholder		SDS-plus
Diameter på spindelhals	mm	43 (Euro-norm)
Maks. bor-Ø uten støvavsug		
- Betong	mm	23
- Murverk (med hulborkrone)	mm	68
- Stål	mm	13
- Tre	mm	30
Maks. bor-Ø med støvavsug		
- Betong	mm	16
- Murverk (med hulborkrone)	mm	68
Sugeeffekt	l/min	450
Kapasitet støvboks (ved vannrett boring)		
- Hull 6 x 30 mm	Stk.	100
- Hull 8 x 30 mm	Stk.	60
- Hull 12 x 50 mm	Stk.	16
Vekt i henhold til EPTA-Procedure 01:2014	kg	3,6
Vekt uten støvavsug	kg	2,9
Kapslingsgrad		<input type="checkbox"/> / <input type="checkbox"/> II

Angivelsene gjelder for merkespenning [U] på 230 V. Ved avvikende spenning og på utførelser for bestemte land kan disse angivelsene variere.

Støy-/vibrasjonsinformasjon

Støyemisjon målt i henhold til **EN IEC 62841-2-6**.

Vanlig A-støynivå for elektroverktøyet: lydtryknivå **90 dB(A)**; lydeffektnivå **101 dB(A)**. Usikkerhet **K=3 dB**.

Bruk hørselvern!

Vibrasjon total a_h (vektorsum av tre retninger) og usikkerhet **K** fastsatt i henhold til **EN IEC 62841-2-6**:

Hammerboring i betong: $a_h = 18,0 \text{ m/s}^2$, $K = 1,5 \text{ m/s}^2$,

Boring i metall: $a_h = 2,5 \text{ m/s}^2$, $K = 1,5 \text{ m/s}^2$,

Vibrasjonsnivået og støyemisjonen som er angitt i disse anvisningene er målt i samsvar med en standardisert målemetode og kan brukes til sammenligning av elektroverktøy. Verdiene egner seg også til en foreløpig estimering av vibrasjonsnivået og støytuslippet.

Angitt vibrasjonsnivå og støytuslipp representerer de hovedsakelige bruksområdene til elektroverktøyet. Men hvis elektroverktøyet brukes til andre formål, med andre innsatsverktøy eller utilstrekkelig vedlikehold, kan vibrasjonsnivået og støytuslippet avvike fra det som er angitt. Dette kan føre til en betydelig økning av vibrasjonsnivået og støytuslippet for hele arbeidstidsrommet.

For en nøyaktig vurdering av vibrasjonsnivået og støytuslippet skal det også tas hensyn til de tidene verktøyet er slått av, eller går, men ikke faktisk er i bruk. Dette kan redusere vibrasjonsnivået og støytuslippet for hele arbeidstidsrommet betraktelig.

Bestem ekstra sikkerhetstiltak til beskyttelse av brukeren mot vibrasjonenes virkning, som for eksempel: Vedlikehold av elektroverktøy og innsatsverktøy, holde hendene varme, organisere arbeidsforløpene.

Montering

► **Før alle arbeider på elektroverktøyet utføres må støpselet trekkes ut av stikkkontakten.**

Ekstrahåndtak

► **Bruk ikke elektroverktøyet uten ekstrahåndtaket (13).**

► **Pass alltid på å stramme ekstrahåndtaket godt.** Ellers kan du miste kontrollen over elektroverktøyet mens du arbeider.

Svinge ekstrahåndtaket (se bilde A)

Du kan svinge ekstrahåndtaket (13) etter ønske for å få en sikker arbeidsstilling med liten belastning på kroppen.

- Drei den nedre delen av ekstrahåndtaket (13) mot urviseren, og sving ekstrahåndtaket (13) til ønsket stilling. Skru deretter den nedre delen på ekstrahåndtaket (13) fast igjen med urviseren.

Pass på at strammestroppen til ekstrahåndtaket alltid ligger i sporet for denne på huset.

Velg chuck og verktøy

For slagboring og meisling (meisling bare med tilbehør MV 200) trenger du SDS-plus-verktøy som passer i SDS-plus-chucken.

Til boring uten slag i tre, metall, keramikk og kunststoff pluss skruing brukes verktøy uten SDS-plus (f. eks. bor med sylindrisk tange). For disse verktøyene trenger du en selvspennende chuck eller en nøkkelchuck.

Skifte chuck

Sette inn / ta ut tannkranschuck

For å kunne bruke verktøy uten SDS-plus (f. eks. bor med sylindrisk tange) må du montere en egnet chuck (tannkranschuck eller selvspennende chuck, tilbehør).

Montere tannkranschuck (se bilde B)

- Skru SDS-plus-festeskaftet (22) inn i en tannkranschuck (21). Sikre tannkranschucken (21) med låseskruen (20).

Merk at låseskruen har venstregjenger.

Sette inn tannkranschucken (se bilde C)

- Rengjør innstikksenden på festeskaftet, og smør den med litt fett..
- Sett tannkranschucken med festeskaftet inn i verktøyfestet mens du dreier til den låses automatisk.
- Kontroller at chucken er låst ved å trekke i den.

Ta ut tannkranschucken

- Skyv låsehylsen (4) bakover, og ta av tannkranschucken (21).

Verktøyskifte

Støvhetten (3) hindrer at borestøv trenger inn i verktøyfestet under arbeidet. Når verktøyet settes inn, må du passe på at støvhetten (3) ikke skades.

- **En skadet støvhetten må skiftes ut umiddelbart. Det anbefales å overlate utskiftingen til et serviceverksted.**

Skifte verktøy (SDS-plus)

Feste SDS-plus-innsatsverktøy (se bilde D)

Med SDS-plus-chucken kan du skifte innsatsverktøy raskt og enkelt uten bruk av ekstra verktøy.

- Rengjør innstikksenden på innsatsverktøyet, og smør den med litt fett.
- Sett innsatsverktøyet i verktøyholderen mens du dreier, helt til det låses automatisk.
- Kontroller låsen ved å trekke i verktøyet.

SDS-plus-innsatsverktøyet er fritt bevegelig. Dette er systemrelatert. Det oppstår dermed et rundhetsavvik ved tomgang. Dette har ingen konsekvenser for borehullets nøyaktighet, ettersom boret sentrerer seg selv under boring.

Ta ut SDS-plus-innsatsverktøyet (se bilde E)

- Skyv låsehylsen (4) bakover, og ta ut innsatsverktøyet.

Verktøyskifte tannkranschuck

Innsetting av innsatsverktøy

Merknad: Bruk ikke verktøy uten SDS-plus til hammerboring eller meisling! Verktøy uten SDS-plus og tilhørende chucker tar skade ved hammerboring og meisling.

- Sett inn en tannkranschuck (21).
- Åpne tannkranschucken (21) ved å dreie til verktøyet kan settes inn. Sett inn verktøyet.
- Sett chucknøkkelen i de tilsvarende hullene til tannkranschucken (21), og stram verktøyet jevnt.
- Sett modusvelgeren (5) på symbolet «Boring».

Ta ut innsatsverktøyet

- Drei hylsen til tannkranschucken (21) mot urviseren ved hjelp av chucknøkkelen helt til innsatsverktøyet kan tas ut.

Støv-/sponavsuging

Støv fra materialer som blyholdig maling, noen tresorter, mineraler og metall kan være helsefarlige. Berøring eller innånding av støv kan utløse allergiske reaksjoner og/eller åndedrettsykdommer hos brukeren eller personer som befinner seg i nærheten.

Visse typer støv som eike- eller bøkestøv gjelder som kreftfremkallende, spesielt i kombinasjon med tilsetningsstoffer til trebearbeidelse (kromat, trebeskyttelsesmidler). Asbestholdig materiale må kun bearbeides av fagfolk.

- Bruk helst et støvavsug som er egnet for dette materialet.
- Sørg for god ventilasjon av arbeidsplassen.
- Det anbefales å bruke en støvmaske med filterklasse P2.

Følg ditt lands gyldige forskrifter for de materialene som skal bearbeides.

- **Unngå støv på arbeidsplassen.** Støv kan lett antennes.

Støvavsug/støvbeholder

- **Brannfare! Ingen metalliske materialer må bearbeides med montert støvavsug.** Varme metallspoon kan antenne deler i støvbeholderen.

- **Unngå støv på arbeidsplassen.** Støv kan lett antennes.

Merknad: Ikke bruk støvavsug (15) ved meisling eller skruing.

Støvavsug (15) fjærer tilbake under arbeidet, slik at støvringen alltid holdes tett inntil underlaget. Støvavsug kobles automatisk inn og ut med elektroverktøyet.

Følg disse anvisningene for optimalt støvavsug:

- Det benyttede innsatsverktøyet må ikke stikke ut over støvringen (18) eller (31).
- Pass på at støvringen ligger helt inntil emnet eller veggen. Dette gjør det også lettere å jobbe i rett vinkel.
- Etter at ønsket boredybde er nådd, trekker du først boret ut av borehullet og slår så av elektroverktøyet.
- Kontroller tilstanden til filterelementet (25) jevnlig. Skift ut filterelementet umiddelbart hvis det er skadet.

Ta av / sette på støvavsug (se bilde F)

- For å ta av støvavsug (15) trykker du på utløserknappen (11) og trekker av støvavsug forover. Sving eventuelt ekstrahåndtaket (13) mot siden.
- For å sette på støvavsug (15) skyver du det med styresporene (23) inn i festet på elektroverktøyet til det høres at det festes.

Eget avsug med støvboks (se bilde G)

Nivået i støvboksen (10) kan enkelt kontrolleres via det gjennomsiktige dekselet (24).

Tøm støvboksen i tide, ellers reduseres sugeseffekten.

- For å ta ut støvboksen (10) trykker du på de to utløserknappene (12) og trekker støvboksen ned og ut av støvavsug (15).
- Før du åpner støvboksen (10) bør du slå den lett mot et fast underlag, slik at støv løsnes fra filterelementet (25).
- Trykk opp dekselet (24) på undersiden, og tøm støvboksen.
- Kontroller filterelementet (25) for skader. Skift det ut umiddelbart hvis det er skadet.
- Lukk dekselet (24), og skyv støvboksen inn i støvavsug (15) nedenfra til det høres at den festes.

Eksternt avsug (se bilde H)

For støvavsug med støvsuger trenger du adapterboksen (26) (tilbehør), som settes inn i støvavsug (15) istedenfor støvboksen (10).

- For å ta ut støvboksen (10) trykker du på de to utløserknappene (12) og trekker støvboksen ned og ut av støvavsug (15).
- Skyv adapterboksen (26) inn i støvavsug (15) nedenfra til det høres at den festes.
- Sett en sugeslange (28) (tilbehør) på sugestussen (27). Koble sugeslangen (28) til en støvsuger (tilbehør). Du finner en oversikt over tilkobling til forskjellige støvsugere sist i denne veiledningen.

Støvsugeren må være egnet for materialet som skal bearbeides.

Ved oppsuging av spesielt helsefarlig, kreftfremkallende eller tørt støv må du bruke en spesialstøvsuger.

Stille inn boreddybden (se bilde I)

Med dybdeanlegget (29) kan ønsket boreddybde X bestemmes.

- Skyv SDS-plus-innsatsverktøyet inn i SDS-plus-verktøyholderen (2) til det stopper. Ellers kan bevegeligheten til SDS-plus-verktøyet føre til feil innstilling av boreddybden.
- Sett elektroverktøyet på stedet der det skal bores, uten å slå det på. SDS-plus-innsatsverktøyet må settes på flaten.
- Trykk på knappen for innstilling av dybdeanlegg (17), og flytt dybdeanlegget (29) slik at avstanden på bildet X tilsvare den ønskede boreddybden.

Tilpasse støvavsug til verktøylengden (se bilde J)

For å kunne arbeide komfortabelt med korte innsatsverktøy kan du tilpasse lengden på støvavsug (15).

- Trykk på knappen (14), og skyv teleskoprøret (16) inn i støvavsug (15) mens du trykker på knappen, til støvringen befinner seg nær spissen på innsatsverktøyet.
- For å kjøre ut teleskoprøret igjen trykker du på nytt på knappen (14).

Støvring for bor (se bilde K)

- For å bytte ut støvringen (18) trykker du på utløserknappen (30) og trekker støvringen ut av støvavsug (15).
- For å sette den inn trykker du støvringen (18) inn i støvavsug (15) ovenfra til det høres at den festes.

Støvring for hulborkroner (se bilde L)

For boring med hulborkroner må støvringen for bor (18) byttes ut med en spesiell støvring (31) (tilbehør). Når støvringen for hulborkroner skal benyttes, må adapterboksen (26) (tilbehør) med eksternt støvavsug brukes, ikke støvboksen (10).

- Ta eventuelt ut støvringen for bor (18).
- For å sette inn støvringen for hulborkroner (31) trykker du den inn i støvavsug (15) ovenfra til det høres at den festes.
- For å ta ut støvringen (31) trykker du festetappen (32) utover og trekker støvringen opp og av.

Bruk

Igangsetting

- ▶ **Ta hensyn til strømspenningen! Spenningen til strømkilden må stemme overens med angivelsene på elektroverktøyet typeskilt. Elektroverktøy som er merket med 230 V kan også brukes med 220 V.**

Stille inn driftsmodus

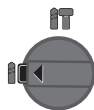
Med bryteren «Boring/slagboring» (5) velger du elektroverktøyet driftsmodus.

- For å skifte driftsmodus trykker du på utløserknappens (6) og dreierodusvelgeren «Boring/slagboring» (5) til den låses i ønsket posisjon.

Merknad: Du må bare endre driftsmåte når elektroverktøyet er slått av! Elektroverktøyet kan ellers ta skade.



Stilling for **slagboring** i betong eller stein og for meisling (meisling bare med tilbehør MV 200)



Stilling for **boring** uten slag i tre, metall og plast og for skruing

Innstilling av rotasjonsretningen

Med høyre/venstre-bryteren (7) kan du endre dreieretningen til elektroverktøyet. Dette er ikke mulig når av/på-bryteren (9) er trykt inn.

- ▶ **Du må bare aktivere høyre/venstre-bryteren (7) når elektroverktøyet er stanset.**

Still alltid verktøyet inn på høyregang ved hammerboring, boring og meisling.

- **Rotering mot høyre:** Drei høyre/venstre-bryteren (7) til den stopper i posisjonen ◀ på begge sider.
- **Rotering mot venstre:** Drei høyre/venstre-bryteren (7) til den stopper i posisjonen ▶ på begge sider.

Inn-/utkobling

- For å **slå på** elektroverktøyet trykker du på av/på-bryteren (9).

- For å **låse** av/på-bryteren **(9)** holder du den inntrykt og trykker i tillegg på låsekappen **(8)**.
- For å **slå av** elektroverktøyet slipper du på/av-bryteren **(9)**. Når av/på-bryteren **(9)** er låst, trykker du først på denne og slipper den.

Stille inn turtallet/slagtallet

Du kan regulere turtallet/slagtallet til det innkoblede elektroverktøyet trinnløst, avhengig av hvor langt inn du trykker av/på-bryteren **(9)**.

Et lett trykk på av/på-bryteren **(9)** gir lavt turtall/slagtall. Turtallet/slagtallet stiger med økende trykk.

Informasjon om bruk

- ▶ **Sett elektroverktøyet bare mot mutteren/skruen når det er slått av.** Innsatsverktøy som dreier seg kan skli.

Overbelastningskobling

- ▶ **Hvis innsatsverktøyet sitter i klem eller låser seg, avbrytes driften av borspindelen. Hold alltid elektroverktøyet godt fast med begge hender og stå støtt, dette på grunn av kreftene som opptrer.**
- ▶ **Slå straks av elektroverktøyet og løsne innsatsverktøyet hvis elektroverktøyet blokkeres. Ved innkobling med blokkert boreverktøy oppstår det høye reaksjonsmomenter.**

Meisling

For å meisle trenger du et SDS-plus-meisletilbehør MV 200 (tilbehør), som settes i SDS-plus-verktøyholderen **(2)**. Støvavsug **(15)** skal ikke være montert under meisling.

Sette inn skrutrekkerbits (se bilde M)

- ▶ **Sett elektroverktøyet bare mot mutteren/skruen når det er slått av.** Innsatsverktøy som dreier seg kan skli.

For å bruke skrutrekkerbits trenger du en universalholder **(33)** med SDS-plus-festeskaft (tilbehør).

- Rengjør innstikksenden på festeskaftet, og smør den med litt fett..
- Sett universalholderen i verktøyfestet mens du dreier, helt til den låses automatisk.
- Kontroller at universalholderen er låst ved å trekke i den.
- Sett en skrutrekkerbit i universalholderen. Bruk bare skrutrekkerbits som passer til skruhodet.
- For å ta ut universalholderen skyver du låsehylsen **(4)** bakover og tar universalholderne **(33)** ut av verktøyfestet.

Service og vedlikehold

Vedlikehold og rengjøring

- ▶ **Før alle arbeider på elektroverktøyet utføres må støpselet trekkes ut av stikkontakten.**
- ▶ **Hold selve elektroverktøyet og ventilasjonsslissene alltid rene, for å kunne arbeide bra og sikkert.**

Hvis det er nødvendig å skifte ut tilkoblingsledningen, må dette gjøres av **Bosch** eller godkjente **Bosch**-

serviceverksteder, slik at det ikke oppstår fare for sikkerheten.

- ▶ **En skadet støvhette må skiftes ut umiddelbart. Det anbefales å overlate utskiftingen til et serviceverksted.**

- Rengjør alltid verktøyholderen **(2)** etter bruk.

Skifte filterelement (se bilde N)

For at effekten til filteret skal opprettholdes, må filterelementet **(25)** til støvboksen **(10)** skiftes etter ca. 15 driftstimer.

- For å ta ut støvboksen **(10)** trykker du på de to utløserknappene **(12)** og trekker støvboksen ned og ut av støvavsug **(15)**.
- Ta filterelementet **(25)** opp og ut, og sett inn et nytt filterelement.
- Skyv støvboksen inn i støvavsug **(15)** nedenfra igjen, til det høres at den festes.

Merknad: Skift ut filterelementet **(25)** umiddelbart hvis det er skadet (f.eks. hull, skade på det myke tetningsmaterialet). Ved arbeid med defekt filterelement kan elektroverktøyet skades.

Skift også ut filterelementet **(25)** hvis sugeeffekten ikke er tilstrekkelig selv om støvboksen **(10)** er tom.

Kundeservice og kundeveiledning

Kundeservice hjelper deg ved spørsmål om reparasjon og vedlikehold av produktet ditt og reservedelene. Du finner også sprenkskisser og informasjon om reservedeler på www.bosch-pt.com

Boschs kundeveilederteam hjelper deg gjerne hvis du har spørsmål om våre produkter og tilbehør.

Ved alle forespørsler og reservedelsbestillinger må du oppgi det 10-sifrede produktnummeret som er angitt på produktets typeskilt.

Norsk

Robert Bosch AS
Postboks 350
1402 Ski
Tel.: 64 87 89 50
Faks: 64 87 89 55

Du finner adresser til andre verksteder på:

www.bosch-pt.com/serviceaddresses

Deponering

Elektroverktøy, tilbehør og emballasje må leveres inn til miljøvennlig gjenvinning.



Elektroverktøy må ikke kastes i vanlig søppel!

Bare for land i EU:

Jf. det europeiske direktivet 2012/19/EU vedr. gamle elektriske og elektroniske apparater og tilpassingen til nasjonale lover må gammelt elektroverktøy som ikke lenger

kan brukes, samles inn og leveres inn til en miljøvennlig resirkulering.

Ikke-forskriftsmessig håndtering av elektrisk og elektronisk avfall kan føre til miljø- og helseskader på grunn av eventuelle farlige stoffer.

Suomi

Turvallisuusohjeet

Yleiset sähkötyökalujen turvaohjeet

VAROITUS Lue kaikki tämän sähkötyökalun mukana toimitetut varoitukset, ohjeet, kuvat ja tekniset tiedot.

Alla mainittujen ohjeiden noudattamisen laiminlyönti saattaa aiheuttaa sähköiskun, tulipalon ja/tai vakavan loukkaantumisen.

Säilytä kaikki turvallisuusohjeet ja muut ohjeet tulevaisuutta varten.

Turvallisuusohjeissa käytetty käsite "sähkötyökalu" käsittää verkkokäyttöisiä sähkötyökaluja (verkkojohdolla) ja akkukäyttöisiä sähkötyökaluja (ilman verkkojohdtoa).

Työpaikan turvallisuus

- ▶ **Pidä työskentelyalue puhtaana ja hyvin valaistuna.** Työpaikan epäjärjestys tai valaisemattomat työalueet voivat johtaa tapaturmiin.
- ▶ **Älä työskentele sähkötyökalulla räjähdysalttiissa ympäristössä, jossa on palavaa nestettä, kaasua tai pölyä.** Sähkötyökalu muodostaa kipinöitä, jotka saattavat sytyttää pölyn tai höyryn.
- ▶ **Pidä lapset ja sivulliset loitolla sähkötyökalua käytettäessäsi.** Voit menettää laitteen hallinnan, jos suuntaat huomiosi muualle.

Sähköturvallisuus

- ▶ **Sähkötyökalun pistotulpan tulee sopia pistorasiaan. Pistotulppaa ei saa muuttaa millään tavalla. Älä käytä minkäänlaisia pistorasia-adaptoreita maadoitettujen sähkötyökalujen kanssa.** Alkuperäisessä kunnossa olevat pistotulpat ja sopivat pistorasiat vähentävät sähköiskun vaaraa.
- ▶ **Vältä maadoitettujen pintojen, kuten putkien, patteiden, liesien tai jääkaappien koskettamista.** Sähköiskun vaara kasvaa, jos kehosi on maadoitettu.
- ▶ **Älä altista sähkötyökalua sateelle tai kosteudelle.** Veden pääsy sähkötyökalun sisään kasvattaa sähköiskun riskiä.
- ▶ **Älä käytä verkkojohdtoa väärin. Älä käytä johtoa sähkötyökalun kantamiseen, ripustamiseen tai pistotulpan irrottamiseen pistorasiasta vetämällä. Pidä johto loitolla kuumuudesta, öljystä, terävistä reunoista ja liikkuvista osista.** Vahingoittuneet tai sokeutuneet johdot kasvattavat sähköiskun vaaraa.

- ▶ **Käyttäessäsi sähkötyökalua ulkona käytä ainoastaan ulkokäyttöön soveltuvaa jatkojohtoa.** Ulkokäyttöön soveltuvan jatkojohdon käyttö pienentää sähköiskun vaaraa.
- ▶ **Jos sähkötyökalua on pakko käyttää kosteassa ympäristössä, on käytettävä vikavirtasuojakytkintä.** Vikavirtasuojakytkimen käyttö vähentää sähköiskun vaaraa.

Henkilöturvallisuus

- ▶ **Ole valpas, kiinnitä huomiota työskentelyysi ja noudata tervettä järkeä sähkötyökalua käytettäessäsi. Älä käytä mitään sähkötyökalua, jos olet väsynyt tai huumeiden, alkoholin tai lääkkeiden vaikutuksen alaisena.** Hetken tarkkaamattomuus sähkötyökalua käytettäessä saattaa johtaa vakavaan loukkaantumiseen.
- ▶ **Käytä henkilökohtaisia suojavarusteita. Käytä aina suojalaseja.** Henkilökohtaisen suojavarustuksen (esim. pölynaamari, luistamattomat turvajalkineet, suojakypärä tai kuulonsuojaimet kulloisenkin tehtävän mukaan) käyttö vähentää loukkaantumisriskiä.
- ▶ **Estä tahaton käynnistyminen. Varmista, että käynnistyskytkin on kytketty pois päältä ennen kuin yhdistät työkalun sähköverkkoon ja/tai akkuun, otat työkalun käteen tai kannat sitä.** Jos kannat sähkötyökalua sormi käynnistyskytkimellä tai kytket sähkötyökalun pistotulpan pistorasiaan käynnistyskytkimen ollessa käyntiasennossa, altistat itsesi onnettomuudelle.
- ▶ **Poista mahdollinen säätötyökalu tai kiinnitysavain ennen kuin käynnistät sähkötyökalun.** Kiinnitysavain tai säätötyökalu, joka on unohdettu paikalleen sähkötyökalun pyöriivään osaan, saattaa aiheuttaa tapaturman.
- ▶ **Vältä kurkottelua. Huolehdi aina tukevasta seisomaisennosta ja tasapainosta.** Näin pystyt paremmin hallitsemaan sähkötyökalun odottamattomissa tilanteissa.
- ▶ **Käytä tarkoitukseen soveltuvia vaatteita. Älä käytä löysiä työvaatteita tai koruja. Pidä hiukset ja vaatteet poissa liikkuvien osien ulottuvilta.** Väljät vaatteet, korut ja pitkät hiukset voivat takertua liikkuviin osiin.
- ▶ **Jos laitteissa on pölynpoistoliitäntä, varmista, että se on kytketty oikein ja toimii kunnolla.** Pölynpoistojärjestelmän käyttö vähentää pölyn aiheuttamia vaaroja.
- ▶ **Työskentele keskittyneesti ja noudata aina turvallisuusmääräyksiä.** Hetkellisenkin huolimattomuus voi aiheuttaa vakavia vammoja.

Sähkötyökalun käyttö ja huolto

- ▶ **Älä ylikuormita laitetta. Käytä kyseiseen työhön tarkoitettua sähkötyökalua.** Sopivan tehoisella sähkötyökalulla teet työt paremmin ja turvallisemmin.
- ▶ **Älä käytä sähkötyökalua, jota ei voida käynnistää ja pysäyttää käynnistyskytkimestä.** Sähkötyökalu, jota ei voi enää hallita käynnistyskytkimellä, on vaarallinen ja täytyy korjauttaa.
- ▶ **Irrota pistotulppa pistorasiasta ja/tai irrota akku (jos irrotettava) sähkötyökalusta, ennen kuin suoritat säätöjä, vaihdat tarvikkeita tai viet sähkötyökalun varas-**

toon. Nämä varoimenpiteet estävät sähkötyökalun tahattoman käynnistymisen.

- ▶ **Säilytä sähkötyökalut poissa lasten ulottuvilta, kun niitä ei käytetä. Älä anna sellaisten henkilöiden käyttää sähkötyökalua, joilla ei ole tarvittavaa käyttökoke-musta tai jotka eivät ole lukeneet tätä käyttöohjetta.** Sähkötyökalut ovat vaarallisia, jos niitä käyttävät koke-mattomat henkilöt.
- ▶ **Pidä sähkötyökalut ja tarvikkeet hyvässä kunnossa.** Tarkista liikkuvat osat virheellisen kohdistuksen tai jumittumisen varalta. Varmista, ettei sähkötyökalussa ole murtuneita osia tai muita toimintaa häiritseviä vi-koja. Jos havaitset vikoja, korjauta sähkötyökalu en-nen käyttöä. Monet tapaturmat johtuvat huone-si- tuista sähkötyökaluista.
- ▶ **Pidä leikkausterät terävinä ja puhtaina.** Asianmukai- sesti huolletut leikkaustyökalut, joiden leikkausreunat ovat teräviä, eivät jumitu herkästi ja niitä on helpompi hal- lita.
- ▶ **Käytä sähkötyökaluja, tarvikkeita, ruuvauskärkiä jne. näiden ohjeiden, käyttöolosuhteiden ja työtehtävän mukaisesti.** Sähkötyökalun määräystenvastainen käyttö saattaa aiheuttaa vaaratilanteita.
- ▶ **Pidä kahvat ja kädensijat kuivina ja puhtaina (öljytö- minä ja rasvattomina).** Jos kahvat ja kädensijat ovat liukkaita, et pysty yllättävissä tilanteissa ohjaamaan ja hallitsemaan työkalua turvallisesti.

Huolto

- ▶ **Anna ainoastaan koulutettujen ammattihenkilöiden korjata sähkötyökalusi ja hyväksy korjauksiin vain al- kuperäisiä varaosia.** Näin varmistat, että sähkötyökalu säilyy turvallisena.

Poravaroiden turvallisuusohjeet

Kaikkia töitä koskevat turvallisuusohjeet

- ▶ **Käytä kuulosuojaimia.** Melulle altistuminen voi aiheut- taa kuuroutumisen.
- ▶ **Käytä lisäkavaa (-kahvoja), jos se sisältyy työkalun varustukseen.** Työkalun hallinnan menettäminen voi ai- heuttaa tapaturmia.
- ▶ **Pidä sähkötyökalusta kiinni sen eristetyistä kahvapin- noista, kun teet sellaisia töitä, joissa käyttötarvike tai kiinnike voi koskettaa piilossa olevia sähköjohtoja tai laitteen omaa virtajohtoa.** Jos käyttötarvike tai kiinnike koskettaa virrallista sähköjohtoa, tämä voi tehdä sähkö- työkalun suojaamattomat metalliosat virrallisiksi ja ai- heuttaa sähköiskun laitteen käyttäjälle.

Poravaroiden pitkien poranterien käyttöä koskevat turvallisuusohjeet

- ▶ **Aloita poraustehtävä aina hitaalla nopeudella ja po- rankärki työkappaletta vasten.** Jos poran- terän annea- taan pyöriä vapaasti työkappaletta koskettamatta suurella kierrosnopeudella, terä saattaa taipua.
- ▶ **Paina terää vain kevyesti työkappaletta vasten ja aina poran- terän suuntaisesti.** Jos poran- terä taipuu, se saat-

taa katketa tai aiheuttaa työkalun hallinnan menetyksen ja johtaa loukkaantumisvaaraan.

Lisäturvallisuusohjeet

- ▶ **Käytä sopivia etsintälaitteita piilossa olevien syöttö- johtojen paikallistamiseksi, tai käänny paikallisen ja- kelytyhtiön puoleen.** Kosketus sähköjohtoon saattaa joh- taa tulipaloon ja sähköiskuun. Kaasuputken vahingoitta- minen saattaa johtaa räjähdykseen. Vesijohdon puhkaisu aiheuttaa aineellisia vahinkoja tai saattaa johtaa sähköis- kuun.
- ▶ **Odot, kunnes sähkötyökalu on pysähtynyt, ennen kuin asetat sen säilytysalustalle.** Sähkötyökalun hallin- nan menettämisen vaara, koska käyttötarvike voi pureu- tua säilytysalustan pintaan.
- ▶ **Varmista työkappaleen kiinnitys.** Kädellä pidettynä työ- kappale ei pysy luotettavasti paikallaan. Siksi se kannat- taa kiinnittää ruuvipenkin tai puristimien avulla.
- ▶ **Älä koske käyttötarvikkeeseen tai sen vieressä oleviin runko-osiiin heti käytön jälkeen.** Ne voivat kuumeta voi- makkaasti käytön aikana ja aiheuttaa palovammoja.
- ▶ **Käyttötarvike voi jumittua poraamisen aikana. Seiso tukevassa asennossa ja pidä sähkötyökalusta kunnolla kiinni molemmilla käsillä.** Muuten voit menettää sähkö- työkalun hallinnan.
- ▶ **Ole varovainen taltalla tehtävissä piikkaustöissä.** Loukkaantumisvaara, jos työssä syntyy murske putoaa sinun tai lähellä olevien ihmisten päälle.
- ▶ **Pidä sähkötyökalusta kunnolla kiinni molemmilla kä- sillä ja seiso tukevassa asennossa.** Sähkötyökalun oh- jaus sujuu luotettavimmin kahdella kädellä.

Tuotteen ja ominaisuuksien kuvaus



Lue kaikki turvallisuus- ja käyttöohjeet. Tur- vallisuu- ja käyttöohjeiden noudattamatta jät- täminen voi johtaa sähköiskuun, tulipaloon ja/ tai vakavaan loukkaantumiseen.

Huomioi käyttöohjeiden etuosan kuvat.

Määräyksenmukainen käyttö

Sähkötyökalu on tarkoitettu vasaraporaamiseen betoniin, tii- leen ja kivimateriaaliin. Se soveltuu myös iskuttomaan po- raamiseen puuhun, metalliin, keramiikkaan ja muoviin. Säh- kötyökalut, jotka on varustettu elektronisella säädöllä ja suunnanvaihtokytkimellä, soveltuvat myös ruuvaamiseen.

Kuvatut osat

Kuvattujen osien numerointi viittaa kuvasivulla olevaan säh- kötyökalun kuvaan.

- (1) SDS plus-poraistukka
- (2) Käyttötarvikkeen SDS plus-pidin
- (3) Pölysuojus
- (4) Lukkholkki
- (5) "Poraaminen/iskuporaaminen"-vaihtokytkin

- (6) "Poraaminen/iskuporaaminen"-vaihtokytkimen vapautuspainike
- (7) Suunnanvaihtokytkin
- (8) Käynnistyskytkimen lukituspainike
- (9) Käynnistyskytkin
- (10) Pölysäiliö täydellisenä
- (11) Pölynpoistoliitännän vapautuspainike
- (12) Pölysäiliön vapautuspainike
- (13) Lisäkahva (eristetty kahvapinta)
- (14) Teleskooppiohjaimen säätöpainike
- (15) Pölynpoistoliitäntä
- (16) Teleskooppiohjain
- (17) Syvyydenrajoittimen säätöpainike
- (18) Poranterän pölynkokoaja
- (19) Kahva (eristetty kahvapinta)
- (20) Hammasistukan varmistusruuvi^{a)}
- (21) Hammasistukka^{a)}
- (22) Poraistukan SDS plus-kiinnitysvars^{a)}
- (23) Pölynpoistoliitännän ohjausaura
- (24) Pölysäiliön luukku
- (25) Suodatin (Microfilter System)
- (26) Ulkoisen pölynpoiston adapterikotelo^{a)}
- (27) Pölynpoistoputki^{a)}
- (28) Imuletku^{a)}
- (29) Syvyydenrajoitin
- (30) Pölynkokoajan vapautusnappi
- (31) Porakruunun pölynkokoaja^{a)}
- (32) Pölynkokoajan lukitusnokka^{a)}
- (33) SDS plus-kiinnitysvarrella varustettu yleispidin^{a)}

a) Kuvassa näkyvä tai tekstissä mainittu lisätarvike ei kuulu vakiovarustukseen. Koko tarvikelajikoiman voit katsoa tarvikeohjelmastamme.

Tekniset tiedot

Poravasara	GBH 2-23 REA	
Tuotenumero		3 611 B50 5..
Nimellinen ottoteho	W	710
Tyhjäkäyntikierrosluku	min ⁻¹	0–1 000
Iskuluku	min ⁻¹	0–4 400
Iskuvoimakkuus EPTA-Procedure 05:2016 -ohjeiden mukaan	J	2,3
Käyttötarvikkeen pidin		SDS plus
Karakaulan läpimitta	mm	43 (Euro-standardi)
Reiän maks. Ø ilman pölynpoistoliitäntää		
– Betoni	mm	23
– Tiiliseinä (porakruunulla)	mm	68

Poravasara	GBH 2-23 REA	
– Teräs	mm	13
– Puu	mm	30
Reiän maks. Ø pölynpoistoliitännän kanssa		
– Betoni	mm	16
– Tiiliseinä (porakruunulla)	mm	68
Imuteho	l/min	450
Pölysäiliön tilavuus (porattaessa vaakaasuoraan)		
– Reiät 6 x 30 mm	kpl	100
– Reiät 8 x 30 mm	kpl	60
– Reiät 12 x 50 mm	kpl	16
Paino EPTA-Procedure 01:2014 -ohjeiden mukaan	kg	3,6
Paino ilman pölynpoistoliitäntää	kg	2,9
Suojausluokka		□ / II

Tiedot koskevat 230 V:n nimellisjännitettä [U]. Tästä poikkeavien jännitteiden ja maakohtaisten mallien yhteydessä nämä tiedot voivat vaihdella.

Melu-/tärinä tiedot

Melupäästöarvot on määritetty standardin **EN IEC 62841-2-6** mukaan.

Sähkötyökalun tyypillinen A-painotettu melutaso: äänenpainetaso **90 dB(A)**; äänenkehotos **101 dB(A)**. Epävarmuus **K = 3 dB**.

Käytä kuulosuojaimia!

Tärinän kokonaisarvot a_h (kolmen suunnan vektorisumma) ja epävarmuus **K** on määritetty standardin **EN IEC 62841-2-6** mukaan:

Iskuporaaminen betoniin: $a_h = 18,0 \text{ m/s}^2$, $K = 1,5 \text{ m/s}^2$,

Poraaminen metalliin: $a_h = 2,5 \text{ m/s}^2$, $K = 1,5 \text{ m/s}^2$.

Näissä käyttöohjeissa ilmoitetut tärinä- ja melupäästötiedot on mitattu standardissa määritetyn mittausmenetelmän mukaan ja niitä voi käyttää sähkötyökalujen keskinäiseen vertailuun. Ne soveltuvat myös tärinä- ja melupäästöjen alustavaan arviointiin.

Ilmoitetut tärinä- ja melupäästöt vastaavat sähkötyökalun pääasiallisia käyttötapoja. Tärinä- ja melupäästöt saattavat kuitenkin poiketa ilmoitetuista arvoista, jos sähkötyökalua käytetään toisiin töihin, muilla käyttötarvikkeilla tai riittämättömästi huollettuna. Tämä saattaa suurentaa koko työskentelyajan tärinä- ja melupäästöjä huomattavasti.

Tärinä- ja melupäästöjen tarkaksi arvioimiseksi on huomiotava myös ne ajat, jolloin laite on sammutettuna tai tyhjäkäynnillä. Tämä voi vähentää huomattavasti koko työskentelyajan tärinä- ja melupäästöjä.

Määrittele tarvittavat lisävarotoimenpiteet käyttäjän suojelemiseksi tärinän aiheuttamilta haitoilta (esimerkiksi sähkötyökalujen ja käyttötarvikkeiden huolto, käsien pitäminen lämpiminä ja työprosessien organisointi).

Asennus

- **Irrota pistotulppa pistorasiasta ennen kaikkia sähkötyökaluun kohdistuvia töitä.**

Lisäkahva

- **Älä käytä sähkötyökaluja ilman lisäkahvaa (13).**
- **Varmista, että lisäkahva on aina kunnolla kiinni.** Muuten voit menettää työskentelyn aikana sähkötyökulun hallinnan.

Lisäkahvan kääntäminen (katso kuva A)

Voit kääntää lisäkahvan (13) haluamaasi asentoon turvallista ja vaivatonta työskentelyä varten.

- Kierrä lisäkahvan (13) alaosaa vastapäivään ja käännä lisäkahvaa (13) haluamaasi asentoon. Kiristä tämän jälkeen lisäkahvan (13) alaosaa myötäpäivään. Varmista, että lisäkahvan kiinnityspanna on kiinni pantaa varten tehdyssä rungossa.

Istukan ja käyttötarvikkeiden valinta

Iskuporaamiseen ja piikkaamiseen (piikkaus edellyttää lisätarviketta MV 200) tarvitaan SDS plus -käyttötarvikkeita, jotka asennetaan SDS plus -istukkaan.

Iskuttomaan poraamiseen puuhun, metalliin, keramiikkaan ja muoviin sekä ruuvaukseen käytetään käyttötarvikkeita, joissa ei ole SDS plus -kiinnitystä (esim. lieriövartiset poranterät). Näitä käyttötarvikkeita varten tarvitset pikaistukan tai hammasistukan.

Poraistukan vaihto

Hammasistukan asennus/irrotus

Jos haluat työskennellä SDS-plus-kiinnityksellä varustamattomien käyttötarvikkeiden (esim. lieriövartiset poranterät) kanssa, sinun täytyy asentaa sopiva poraistukka (hammas- tai pikaistukka, lisätarvikkeita).

Hammasistukan asentaminen (katso kuva B)

- Ruuvaa SDS-plus-kiinnitysvarsi (22) hammasistukkaan (21). Lukitse hammasistukka (21) varmistusruuilla (20). **Muista, että varmistusruuvi on vasenkierteinen.**

Hammasistukan asentaminen (katso kuva C)

- Puhdista kiinnitysvarren asennuspää ja voitele se ohuella rasvalla.
- Työnnä kiertävällä liikkeellä hammasistukkaa kiinnitysvarren kanssa käyttötarvikkeen pitimeen, kunnes se lukkiutuu automaattisesti paikalleen.
- Tarkista lukkiutuminen hammasistukasta vetämällä.

Hammasistukan irrotus

- Siirrä lukkohlkkia (4) taaksepäin ja ota hammasistukka (21) pois.

Käyttötarvikkeen vaihto

Pölysuojuksella (3) saat tehokkaasti estettyä porattaessa syntyvän pölyn tunkeutumisen käyttötarvikkeen kiinnittimeen. Varo vaurioittamista pölysuojusta (3), kun asennat käyttötarvikkeen.

- **Vaurioitunut pölysuojus tulee vaihtaa välittömästi. Suosittelemme antamaan tämän asiakaspalvelun tehtäväksi.**

Käyttötarvikkeen vaihto (SDS-plus)

SDS-plus-käyttötarvikkeen asentaminen (katso kuva D)

SDS-plus-istukan avulla voit vaihtaa käyttötarvikkeet helposti ilman ylimääräisiä työkaluja.

- Puhdista käyttötarvikkeen kiinnitysvarsi ja voitele se ohuella rasvalla.
- Asenna käyttötarvike kiertävällä liikkeellä kiinnittimeen, kunnes se lukkiutuu automaattisesti.
- Tarkista kunnollinen lukitus käyttötarvikkeesta vetämällä. SDS-plus-käyttötarvike liikkuu vapaasti toimintaperiaatteensa mukaisesti. Tämän myötä tyhjäkäynnillä esiintyy pyörintäheittoa. Tämä ei vaikuta porausreian tarkkuuteen, koska poranterä keskittää itsensä automaattisesti porauksen aikana.

SDS-plus-käyttötarvikkeen irrotus (katso kuva E)

- Siirrä lukkohlkkia (4) taaksepäin ja ota käyttötarvike pois.

Hammasistukan käyttötarvikkeen vaihtaminen

Käyttötarvikkeen asentaminen

Huomautus: älä käytä vasaraporaamiseen tai piikkaamiseen käyttötarvikkeita, joissa ei ole SDS-plus-kiinnitystä! Käyttötarvikkeet, joissa ei ole SDS-plus-kiinnitystä, ja niiden kiinnitystutukka vaurioituvat vasaraporaus- ja piikkaustöissä.

- Asenna hammasistukka (21) paikalleen.
- Kierrä hammasistukkaa (21) auki, kunnes saat asennettua käyttötarvikkeen. Asenna käyttötarvike.
- Aseta istukka-avain hammasistukan (21) asiaankuuluviin reikiin ja kiristä käyttötarvike tasaisesti kiinni.
- Kytke vaihtokytkin (5) "poraus"-symbolin kohdalle.

Käyttötarvikkeen irrotus

- Kierrä hammasistukan (21) holkkia istukka-avaimella vastapäivään, kunnes saat irrotettua käyttötarvikkeen.

Pölyn-/purunpoisto

Työstettävistä materiaaleista syntyvä pöly (esimerkiksi lyijypitoinen pinnoite, tietyt puulaadut, kivi ja metalli) voi olla terveydelle vaarallista. Pölyn koskettaminen tai hengittäminen saattaa aiheuttaa käyttäjälle tai lähellä oleville henkilöille allergisia reaktioita ja/tai hengitystiesairauksia.

Tiettyjen pölylaatuojen (esimerkiksi tammi- tai pyökkipöly) katsotaan aiheuttavan syöpää, varsinkin puunsuojaukseen käytettävien lisäaineiden yhteydessä (kromaatti, puunsuojaine). Asbestipitoisia materiaaleja saavat käsitellä vain asiantuntevat ammattilaiset.

- Käytä mahdollisuuksien mukaan materiaalille soveltuvaa pölynpoistoa.
- Huolehdi työkohteen hyvästä tuuletuksesta.
- Suosittelemme käyttämään suodatusluokan P2 hengitysuojanaamaria.

Noudata käsiteltäviä materiaaleja koskevia maakohtaisia määräyksiä.

- **Estä pölyn kertyminen työpisteeseen.** Pöly saattaa olla herkästi syttyvää.

Pölynpoisto/pölysäiliö

- **Huomio - palovaara! Älä työstä metallisia materiaaleja, jos pölynpoistolaitte on asennettu paikalleen.** Pölysäiliön osat saattavat syttyä palamaan kuumien metallipurujen takia.

- **Estä pölyn kertyminen työpisteeseen.** Pöly saattaa olla herkästi syttyvää.

Huomautus: älä käytä pölynpoistoliitäntää (15) piikkaamiseen tai ruuvaamiseen.

Pölynpoistoliitäntä (15) on joustava ja pitää pölynkokoajan aina tiiviisti alustaa vasten.

Pölynpoistoliitäntä kytkeytyy sähkötyökalun kanssa automaattisesti päälle ja pois päältä.

Pölynpoiston optimoimiseksi noudata seuraavia ohjeita:

- Käytettävä käyttötarvike ei saa ulottua pölynkokoajaa (18) tai (31) pidemmälle.
- Varmista, että pölynkokoaja on työkappaletta tai seinää vasten. Tämä helpottaa samalla kohtisuoraa poraamista.
- Kun reikä on halutun syvyinen, vedä poranterä ulos reistä ja sammuta sähkötyökalu.
- Tarkasta suodattimen (25) kunto säännöllisin väliajoin. Vaihda vioittunut suodatin välittömästi.

Pölynpoistoliitäntän irrottaminen/asentaminen (katso kuva F)

- Irrota pölynpoistoliitäntä (15) painamalla vapautuspainiketta (11) ja vedä pölynpoistoliitäntä etukautta pois. Käännä sitä varten tarvittaessa lisäkavaa (13) sivulle.
- Kun haluat asentaa pölynpoistoliitäntän (15), työnnä sitä ohjauksurillaan (23) sähkötyökalun kiinnittimeen, kunnes se lukittuu kuuluvasti paikalleen.

Pölynpoisto työkalun omaan pölykoteloon (katso kuva G)

Pölykotelon (10) täyttöaste on helppo tarkastaa läpinäkyvän luukun (24) läpi.

Tyhjennä pölysäiliö ajoissa, jotta imuteho pysyy jatkuvasti erinomaisena.

- Kun haluat irrottaa pölykotelon (10), paina molempia vapautuspainikkeita (12) ja vedä pölykotelo alakautta irti pölynpoistoliitäntästä (15).
- Ennen kuin avaat pölykotelon (10), sitä kannattaa kopaattaa kevyesti kiinteää alustaa vasten, jotta pöly irtoaa suodattimesta (25).
- Avaa alapuolen luukku (24) ja tyhjennä pölykotelo.
- Tarkasta suodatin (25) vaurioiden varalta. Jos se on vaurioitunut, vaihda se välittömästi.
- Sulje luukku (24) ja työnnä pölykoteloa alakautta pölynpoistoliitäntään (15), kunnes se lukittuu kuuluvasti paikalleen.

Pölynpoisto imurilla (katso kuva H)

Jos käytät pölynpoistoliitäntässä imuria, tarvitset adapterikotelon (26) (lisätarvike), joka asennetaan pölykotelon (10) tilalle pölynpoistoliitäntään (15).

- Kun haluat irrottaa pölykotelon (10), paina molempia vapautuspainikkeita (12) ja vedä pölykotelo alakautta irti pölynpoistoliitäntästä (15).
- Työnnä adapterikoteloa alakautta pölynpoistoliitäntään (26), kunnes se lukittuu kuuluvasti paikalleen.
- Liitä imuletku (28) (lisätarvike) pölynpoistoputkeen (27). Liitä imuletku (28) pölynimuriin (lisätarvike). Tämän käyttöoppaan lopussa on erillaisen pölynimureiden liitäntää koskeva katsaus.

Pölynimurin tulee soveltua työstettävälle materiaalille.

Käytä erikoisimuria terveydelle erittäin vaarallisten, syöpää aiheuttavien tai kuivien pölylaatuojen imurointiin.

Poraussyvyyden säätäminen (katso kuva I)

Syvyydenrajoittimella (29) voit säätää haluamasi poraussyvyyden X.

- Työnnä SDS plus -käyttötarvike SDS plus -pitimen (2) rajoittimeen asti. Muuten SDS plus -käyttötarvike voi päästä siirtymään ja säätää poraussyvyyden vääräksi.
- Aseta sähkötyökalu tukevasti porauskohtaa vasten moottoria käynnistämättä. SDS plus -käyttötarvikkeen tulee tällöin olla pintaa vasten.
- Paina syvyydenrajoittimen säätöpainiketta (17) ja siirrä syvyydenrajoitinta (29) niin, että kuvassa näytetty etäisyys X vastaa haluamaasi poraussyvyttä.

Pölynpoistoliitäntän säätäminen käyttötarvikkeen pituuden mukaan (katso kuva J)

Lyhyiden käyttötarvikkeiden käytön helpottamiseksi pölynpoistoliitäntän (15) pituutta voi säätää.

- Paina painike (14) pohjaan ja työnnä samalla teleskooppiohjainta (16) pölynpoistoliitäntän (15) sisään, kunnes pölynkokoaja on käyttötarvikkeen kärjen lähellä.
- Kun haluat siirtää teleskooppiohjainta takaisin ulospäin, paina uudelleen painiketta (14).

Poranterän pölynkokoaja (katso kuva K)

- Kun haluat vaihtaa pölynkokoajan (18), paina vapautusnuppia (30) ja vedä pölynkokoaja irti pölynpoistoliitäntästä.
- Kun haluat asentaa pölynkokoajan (18), paina sitä yläkautta pölynpoistoliitäntään (15), kunnes se lukittuu kuuluvasti paikalleen.

Porakruunun pölynkokoaja (katso kuva L)

Porattaessa porakruunulla poranterän pölynkokoajan (18) tilalle pitää vaihtaa erikoisrakenteinen pölynkokoaja (31) (lisätarvike). Kun työkalussa tarvitaan porakruunun pölynkokoaja, pölynpoistoliitäntässä pitää käyttää ulkoiseen imuriin kytkettyä adapterikoteloa (26) (lisätarvike) pölykotelon (10) sijasta.

- Irrota tarvittaessa poranterän pölynkokoaja (18).

- Kun haluat asentaa porakruunun pölynkokoajan (31), paina sitä yläkautta pölynpoistoliitintään, kunnes se lukittuu kuuluvasti paikalleen.
- Kun haluat irrottaa pölynkokoajan (31), paina lukitusnokka (32) ulospäin ja vedä pölynkokoaja yläkautta pois.

Käyttö

Käyttöönotto

- **Huomioi verkkojännite! Virtalähteen jännitteen tulee vastata sähkötyökalun laitekilvessä olevia tietoja. 230 V-tunnuksella merkittyjä sähkötyökaluja voi käyttää myös 220 V verkoissa.**

Käyttötavan valinta

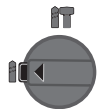
Sähkötyökalun käyttötapa valitaan "poraaminen/iskuporaaminen"-vaihtokytkimellä (5).

- Kun haluat vaihtaa käyttötappaa, paina vapautuspainiketta (6) ja käännä isku-/kiertoliikkeen lukituskytkin (5) haluamaasi asentoon niin, että se lukittuu kuuluvasti paikalleen.

Huomautus: vaihda käyttötappaa vain kun sähkötyökalu on sammutettu! Muussa tapauksessa sähkötyökalu saattaa vaurioitua.



Asento **iskuporaamiseen** betoniin tai kivimateriaaliin sekä piikkaamiseen (piikkaus edellyttää lisätarviketta MV 200)



Asento iskuttomaan **poraamiseen** puuhun, metalliin, keramiikkaan ja muoviin sekä ruuvaamiseen

Kiertosuunnan asetus

Suunnanvaihtokytkimellä (7) voit vaihtaa sähkötyökalun pyörintäsuuntaa. Tätä ei voi kuitenkaan tehdä, kun käynnistyskytkintä (9) painetaan.

- **Paina suunnanvaihtokytkintä (7) vain, kun sähkötyökalun moottori on pysäytetty.**

Säädä työkalu aina pyörimään myötöpäivään, kun teet isku-poraus-, poraus- tai piikkaustöitä.

- **Myötöpäivään:** käännä suunnanvaihtokytkintä (7) kummallakin puolella rajoittimeen asti asentoon ◀.
- **Vastapäivään:** käännä suunnanvaihtokytkintä (7) kummallakin puolella rajoittimeen asti asentoon ▶.

Käynnistys ja pysäytys

- **Käynnistä** sähkötyökalu painamalla käynnistyskytkintä (9).
- **Lukitse** käynnistyskytkin (9) päälle. Pidä sitä varten käynnistyskytkintä pohjassa ja paina samalla lukituspainiketta (8).
- **Sammuta** sähkötyökalu vapauttamalla käynnistyskytkin (9). Jos käynnistyskytkin (9) on lukittu päälle, paina

käynnistyskytkin ensin pohjaan ja päästä se tämän jälkeen ylös.

Kierrosluvun/iskuluvun säätö

Käynnissä olevan sähkötyökalun kierroslukua/iskulukua voi säätää portaattomasti käynnistyskytkimellä (9).

Kun painat käynnistyskytkintä (9) kevyesti, käyttötarvike pyörii pienellä kierrosluvulla/iskuluvulla. Kun painat kytkintä voimakkaammin, kierroslukua/iskulukua kasvaa.

Työskentelyohjeita

- **Aseta sähkötyökalun ruuvauskärki mutteriin/ruuviin vain kun moottori on sammutettu.** Pyörivät käyttötarvikkeet saattavat luiskahtaa irti ruuvista/mutterista.

Ylikuormituskytkin

- **Jos käyttötarvike jumittuu, voimansiirto karaan katkeaa. Pidä sähkötyökalusta suurten väntömomenttien takia aina kunnolla kiinni molemmilla käsillä ja seiso tukevassa asennossa.**
- **Sammuta sähkötyökalu ja irrota käyttötarvike, jos sähkötyökalu on jumittunut. Suuret reaktiomomentit aiheuttavat vaaran, jos käynnistät sähkötyökalun poranterän ollessa jumissa.**

Piikkaaminen

Piikkaamiseen tarvitaan SDS plus-taltauksella MV 200 (lisätarvike), joka asennetaan käyttötarvikkeen SDS plus-pitimeen (2).

Pölynpoistoliitintä (15) pitää irrottaa ennen piikkaamista.

Ruuvauskärkien asennus (katso kuva M)

- **Aseta sähkötyökalun ruuvauskärki mutteriin/ruuviin vain kun moottori on sammutettu.** Pyörivät käyttötarvikkeet saattavat luiskahtaa irti ruuvista/mutterista.

Ruuvauskärkien käyttöön tarvitsen yleispitimen (33) ja SDS-plus-kiinnitysvarren (lisätarvike).

- Puhdista kiinnitysvarren asennuspää ja voitele se ohuella rasvalla.
- Asenna yleispidin kiertävällä liikkeellä kiinnittimeen, kunnes se lukkiutuu automaattisesti.
- Tarkista lukkiutuminen yleispitimestä vetämällä.
- Aseta ruuvauskärki yleispitimeen. Käytä vain ruuvien kanssa sopivia ruuvauskärkiä.
- Kun haluat irrottaa yleispitimen, siirrä lukkoholkkia (4) taaksepäin ja ota yleispidin (33) pois kiinnittäimestä.

Hoito ja huolto

Huolto ja puhdistus

- **Irrota pistotulppa pistorasiasta ennen kaikkia sähkötyökaluun kohdistuvia töitä.**
- **Pidä sähkötyökalu ja tuuletusaukot puhtaina luotettavien ja turvallisen työskentelyn varmistamiseksi.**

Jos virtajohto täytyy vaihtaa, turvallisuussyistä tämän saa tehdä vain **Bosch** tai valtuutettu **Bosch**-sähkötyökalujen huoltopiste.

► **Vaurioitunut pölysuojus tulee vaihtaa välittömästi. Suosittelemme antamaan tämän huoltopalvelun tehtäväksi.**

- Puhdista käyttötarrvikkeen pidin (2) jokaisen käyttökerran jälkeen.

Suodattimen vaihtaminen (katso kuva N)

Jatkuvasti erinomaisen suodatustehon takaamiseksi pölykotelon (10) suodatin (25) täytyy vaihtaa n. 15 käyttötunnin välein.

- Kun haluat irrottaa pölykotelon (10), paina molempia vapautuspainikkeita (12) ja vedä pölykotelo alakautta irti pölynpoistoliitännästä (15).
- Ota suodatin (25) yläkautta pois ja asenna uusi suodatin paikalleen.
- Työnnä pölykotelo alakautta pölynpoistoliitännään (15), kunnes se lukittuu kuuluvasti paikalleen.

Huomautus: vaihda vaurioitunut suodatin (25) välittömästi (esim. jos siinä on reikiä tai pehmeän tiivistemateriaalin vaurioita). Työskentely viallisen suodattimen kanssa voi vahingoittaa sähkötyökalua.

Vaihda suodatin (25) myös, jos imuteho pysyy heikkona, vaikka olet tyhjentänyt pölysäiliön (10).

Asiakaspalvelu ja käyttöneuvonta

Asiakaspalvelu vastaa tuotteesi korjausta ja huoltoa sekä vaurioita koskeviin kysymyksiin. Räjähdysskuvat ja varaosatieidot ovat myös verkko-osoitteessa: www.bosch-pt.com
Bosch-käyttöneuvontatiimi vastaa mielellään tuotteita ja tarvikkeita koskeviin kysymyksiin.

Ilmoita kaikissa kyselyissä ja varaosatilauksissa 10-numeroinen tuotennumero, joka on ilmoitettu tuotteen mallikilvessä.

Suomi

Robert Bosch Oy
Bosch-keskushuolto
Pakkalantie 21 A
01510 Vantaa
Voitte tilata varaosat suoraan osoitteesta www.bosch-pt.fi.
Puh.: 0800 98044
Faksi: 010 296 1838
www.bosch-pt.fi

Muut asiakaspalvelun yhteystiedot löydät kohdasta:

www.bosch-pt.com/serviceaddresses

Hävitys

Sähkötyökalu, lisätarvikkeet ja pakkaukset tulee toimittaa ympäristöstävälliseen uusiokäyttöön.



Älä heitä sähkötyökaluja talousjätteisiin!

Koskee vain EU-maita:

Eurooppalaisen käytöstä poistettuja sähkö- ja elektroniikkalaitteita koskevan direktiivin 2012/19/EU ja sitä vastaavan kansallisen lainsäädännön mukaan käyttökeltottomat sähkö-

työkalut tulee kerätä erikseen ja toimittaa ympäristöstävälliseen uusiokäyttöön.

Jos käytöstä poistetut sähkö- ja elektroniikkalaitteet hävitetään epäasianmukaisesti, niiden mahdollisesti sisältämät vaaralliset aineet voivat aiheuttaa haittaa ympäristölle ja ihmisten terveydelle.

Ελληνικά

Υποδείξεις ασφαλείας

Γενικές υποδείξεις ασφαλείας για ηλεκτρικά εργαλεία

ΠΡΟΕΙΔΟΠΟΙΗΣΗ

Διαβάστε όλες τις υποδείξεις ασφαλείας, οδηγίες, εικονογραφήσεις και όλα τα τεχνικά στοιχεία, που συνοδεύουν αυτό το ηλεκτρικό εργαλείο.

Αμέλειες κατά την τήρηση των ακόλουθων υποδείξεων μπορεί να προκαλέσουν ηλεκτροπληξία, πυρκαγιά και/ή σοβαρούς τραυματισμούς.

Φυλάξτε όλες τις προειδοποιητικές υποδείξεις και οδηγίες για κάθε μελλοντική χρήση.

Ο όρος «ηλεκτρικό εργαλείο» που χρησιμοποιείται στις προειδοποιητικές υποδείξεις αναφέρεται σε ηλεκτρικά εργαλεία που τροφοδοτούνται από το ηλεκτρικό δίκτυο (με ηλεκτρικό καλώδιο) καθώς και σε ηλεκτρικά εργαλεία που τροφοδοτούνται από μπαταρία (χωρίς ηλεκτρικό καλώδιο).

Ασφάλεια στο χώρο εργασίας

- **Διατηρείτε τον χώρο εργασίας καθαρό και καλά φωτισμένο.** Ρύπανση ή σκοτεινές περιοχές προκαλούν ατυχήματα.
- **Μην εργάζεσθε με το ηλεκτρικό εργαλείο σε περιβάλλον, όπου υπάρχει κίνδυνος έκρηξης, όπως με την παρουσία εύφλεκτων υγρών, αερίων ή σκόνης.** Τα ηλεκτρικά εργαλεία δημιουργούν σπινθηρισμό ο οποίος μπορεί να αναφλέξει τη σκόνη ή τις αναθυμιάσεις.
- **Όταν χρησιμοποιείτε το ηλεκτρικό εργαλείο, κρατάτε μακριά τα παιδιά και άλλα τυχόν παρευρισκόμενα άτομα.** Σε περίπτωση απόσπασης της προσοχής σας μπορεί να χάσετε τον έλεγχο του εργαλείου.

Ηλεκτρική ασφάλεια

- **Το φις του ηλεκτρικού εργαλείου πρέπει να ταιριάζει στην πρίζα. Μην τροποποιήσετε το φις με κανέναν τρόπο. Μην χρησιμοποιείτε φις προσαρμογής σε συνδυασμό με γειωμένα ηλεκτρικά εργαλεία.** Αμεταποίητα φις και κατάλληλες πρίζες μειώνουν τον κίνδυνο ηλεκτροπληξίας.
- **Αποφύγετε την επαφή του σώματός σας με γειωμένες επιφάνειες, όπως σωλήνες, θερμαντικά σώματα (καλοριφέρ), κουζίνες ή ψυγεία.** Όταν το σώμα σας είναι γειωμένο αυξάνεται ο κίνδυνος ηλεκτροπληξίας.

- ▶ **Μην εκθέτετε τα ηλεκτρικά εργαλεία στη βροχή ή στην υγρασία.** Η διείσδυση νερού σ' ένα ηλεκτρικό εργαλείο αυξάνει τον κίνδυνο ηλεκτροπληξίας.
- ▶ **Μην τραβάτε το καλώδιο.** Μην χρησιμοποιείτε το καλώδιο για τη μεταφορά ή το τράβηγμα για την αποσύνδεση του ηλεκτρικού εργαλείου. Κρατάτε το καλώδιο μακριά από θερμότητα, λάδι, κοφτερές ακμές ή κινούμενα εξαρτήματα. Τυχόν χαλασμένα ή περιπλεγμένα ηλεκτρικά καλώδια αυξάνουν τον κίνδυνο ηλεκτροπληξίας.
- ▶ **Όταν εργάζεστε μ' ένα ηλεκτρικό εργαλείο στην ύπαιθρο, χρησιμοποιείτε καλώδια επέκτασης (μπαλαντέζα) που είναι κατάλληλα και για εξωτερική χρήση.** Η χρήση καλωδίων επιμήκυνσης κατάλληλων για υπαίθριους χώρους ελαττώνει τον κίνδυνο ηλεκτροπληξίας.
- ▶ **Όταν η χρήση του ηλεκτρικού εργαλείου σε υγρό περιβάλλον είναι αναπόφευκτη, τότε χρησιμοποιήστε έναν προστατευτικό διακόπτη διαρροής (διακόπτης FI/RCD).** Η χρήση ενός προστατευτικού διακόπτη διαρροής ελαττώνει τον κίνδυνο ηλεκτροπληξίας.

Ασφάλεια προσώπων

- ▶ **Να είστε σε επαγρύπνηση, δίνετε προσοχή στην εργασία που κάνετε και χρησιμοποιείτε το ηλεκτρικό εργαλείο με περίσκεψη.** Μην χρησιμοποιείτε το ηλεκτρικό εργαλείο όταν είστε κουρασμένοι ή υπό την επίδραση ναρκωτικών, οιονοπέυματος ή φαρμάκων. Μια στιγμή απροσεξία κατά το χειρισμό του ηλεκτρικού εργαλείου μπορεί να οδηγήσει σε σοβαρούς τραυματισμούς.
- ▶ **Χρησιμοποιείτε τον προσωπικό εξοπλισμό προστασίας.** Φοράτε πάντα προστατευτικά γυαλιά. Ο κατάλληλος προστατευτικός εξοπλισμός, όπως μάσκα προστασίας από σκόνη, αντιοισθητικά υποδήματα ασφαλείας, προστατευτικό κράνος ή ωτασπίδες, ανάλογα με τις εκάστοτε συνθήκες, ελαττώνει τον κίνδυνο τραυματισμών.
- ▶ **Αποφεύγετε την αθέλητη εκκίνηση.** Βεβαιωθείτε, ότι ο διακόπτης είναι στη θέση Off, πριν συνδέσετε το ηλεκτρικό εργαλείο με την πηγή τροφοδοσίας και/ή την μπαταρία καθώς και πριν το παραλάβετε ή το μεταφέρετε. Όταν μεταφέρετε τα ηλεκτρικά εργαλεία έχοντας το δάχτυλό σας στο διακόπτη ή όταν συνδέσετε τα ηλεκτρικά εργαλεία με την πηγή ρεύματος όταν αυτά είναι ακόμη στη θέση ON, τότε δημιουργείται κίνδυνος τραυματισμών.
- ▶ **Απομακρύνετε από το ηλεκτρικό εργαλείο τυχόν εξαρτήματα ρύθμισης ή κλειδιά πριν θέσετε το ηλεκτρικό εργαλείο σε λειτουργία.** Ένα εργαλείο ή κλειδί συναρμολογημένο σ' ένα περιστρεφόμενο τμήμα ενός ηλεκτρικού εργαλείου μπορεί να οδηγήσει σε τραυματισμούς.
- ▶ **Προσέχετε πως στέκεστε.** Φροντίζετε για την ασφαλή στάση του σώματός σας και διατηρείτε πάντοτε την ισορροπία σας. Έτσι μπορείτε να ελέγξετε καλύτερα το ηλεκτρικό εργαλείο σε περιπτώσεις απροσδόκητων περιστάσεων.
- ▶ **Φοράτε σωστή ενδυμασία.** Μην φοράτε φαρδιά ρούχα ή κοσμήματα. Κρατάτε τα μαλλιά και τα ρούχα σας μακριά από τα κινούμενα εξαρτήματα. Χαλαρή ενδυμασία, κοσμήματα ή μακριά μαλλιά μπορεί να εμπλακούν στα κινούμενα εξαρτήματα.
- ▶ **Όταν υπάρχει η δυνατότητα σύνδεσης διατάξεων αναρρόφησης ή συλλογής σκόνης, βεβαιωθείτε ότι αυτές είναι συνδεδεμένες και ότι χρησιμοποιούνται σωστά.** Η χρήση μιας αναρρόφησης σκόνης μπορεί να ελαττώσει τον κίνδυνο που προκαλείται από τη σκόνη.
- ▶ **Μην εφησυχάζετε σε μια λάθος ασφάλεια και μην αφήνετε τους κανόνες ασφαλείας για τα ηλεκτρικά εργαλεία, ακόμα και όταν μετά από συχνή χρήση είστε εξοικειωμένοι με το εργαλείο.** Ένας απρόσεκτος χειρισμός μπορεί μέσα σε κλάσματα του δευτερολέπτου να οδηγήσει σε σοβαρούς τραυματισμούς.

Χρήση και φροντίδα των ηλεκτρικών εργαλείων

- ▶ **Μην υπερφορτώνετε το ηλεκτρικό εργαλείο.** Χρησιμοποιήστε το σωστό ηλεκτρικό εργαλείο για την εφαρμογή σας. Με το κατάλληλο ηλεκτρικό εργαλείο εργάζεστε καλύτερα και ασφαλέστερα στην αναφερόμενη περιοχή ισχύος.
- ▶ **Μη χρησιμοποιήσετε ποτέ ένα ηλεκτρικό εργαλείο που έχει χαλασμένο διακόπτη On/Off.** Ένα ηλεκτρικό εργαλείο που δεν μπορείτε πλέον να το θέσετε σε λειτουργία και/ή εκτός λειτουργίας είναι επικίνδυνο και πρέπει να επισκευαστεί.
- ▶ **Αποσυνδέστε το φως από την πρίζα και/ή απομακρύνετε μια αποσπώμενη μπαταρία από το ηλεκτρικό εργαλείο, προτού εκτελέσετε ρυθμίσεις, αλλάξετε εξαρτήματα ή προτού φυλάξετε το ηλεκτρικό εργαλείο.** Αυτά τα προληπτικά μέτρα ασφαλείας μειώνουν τον κίνδυνο από τυχόν αθέλητη εκκίνηση του ηλεκτρικού εργαλείου.
- ▶ **Φυλάγετε τα ηλεκτρικά εργαλεία που δε χρησιμοποιούνται μακριά από παιδιά και μην επιτρέψετε τη χρήση του ηλεκτρικού εργαλείου σε άτομα που δεν είναι εξοικειωμένα με το ηλεκτρικό εργαλείο ή τις οδηγίες για τη λειτουργία του ηλεκτρικού εργαλείου.** Τα ηλεκτρικά εργαλεία είναι επικίνδυνα όταν χρησιμοποιούνται από άπειρα πρόσωπα.
- ▶ **Συντηρείτε τα ηλεκτρικά εργαλεία και τα εξάρτημα.** Ελέγχετε, αν τα κινούμενα εξαρτήματα είναι σωστά ευθυγραμμισμένα και προσαρμοσμένα ή μήπως έχουν σπάσει τυχόν εξαρτήματα ή οποιαδήποτε άλλη κατάσταση, η οποία επηρεάζει τη λειτουργία του ηλεκτρικού εργαλείου. Σε περίπτωση βλάβης, επισκευάστε το ηλεκτρικό εργαλείο πριν τη χρήση. Η κακή συντήρηση των ηλεκτρικών εργαλείων αποτελεί αιτία πολλών ατυχημάτων.
- ▶ **Διατηρείτε τα εργαλεία κοπής κοφτερά και καθαρά.** Προσεκτικά συντηρημένα κοπτικά εργαλεία αφηρώνουν δυσκολότερα και οδηγούνται ευκολότερα.
- ▶ **Χρησιμοποιείτε τα ηλεκτρικά εργαλεία τα εξαρτήματα κτλ. σύμφωνα με αυτές τις οδηγίες, λαμβάνοντας υπόψη τις συνθήκες εργασίας και τις εργασίες που πρέπει να εκτελεστούν.** Η χρησιμοποίηση των ηλεκτρικών εργαλείων για εργασίες που δεν προβλέπονται γι' αυτά μπορεί να δημιουργήσει επικίνδυνες καταστάσεις.
- ▶ **Διατηρείτε τις λαβές και τις επιφάνειες λαβής στεγνές, καθαρές και ελεύθερες από λάδι και γράσο.** Οι ολισθηρές λαβές και επιφάνειες λαβής δεν επιτρέπουν κανέναν

ασφαλή χειρισμό και έλεγχο του ηλεκτρικού εργαλείου σε τυχόν απρόβλεπτες καταστάσεις.

Σέρβις

- ▶ **Δώστε το ηλεκτρικό εργαλείο σας για συντήρηση από εξειδικευμένο προσωπικό, χρησιμοποιώντας μόνο γνήσια ανταλλακτικά.** Έτσι εξασφαλίζετε τη διατήρηση της ασφάλειας του ηλεκτρικού εργαλείου.

Υποδείξεις ασφαλείας για πιστολέτα

Υποδείξεις ασφαλείας για όλες τις εργασίες

- ▶ **Χρησιμοποιείτε προστασία ακοής.** Η έκθεση στον θόρυβο μπορεί να προκαλέσει απώλεια της ακοής.
- ▶ **Χρησιμοποιείτε την(τις) πρόσθετη(ες) χειρολαβή(ές), όταν παραδίδεται μαζί με το εργαλείο.** Η απώλεια του ελέγχου μπορεί να προκαλέσει τραυματισμό.
- ▶ **Κρατάτε το ηλεκτρικό εργαλείο μόνο από τις μονωμένες επιφάνειες λαβής, όταν εκτελείτε μια εργασία, κατά την οποία το κοπτικό εξάρτημα μπορεί να έρθει σε επαφή με κρυμμένη καλωδίωση ή με το ίδιο του το καλώδιο.** Εάν το εξάρτημα κοπής και οι βίδες ακουμπήσουν ένα ηλεκτροφόρο καλώδιο μπορεί τα ακάλυπτα μεταλλικά μέρη του ηλεκτρικού εργαλείου να τεθούν υπό τάση και να προκαλέσουν ηλεκτροπληξία στον χειριστή.

Υποδείξεις ασφαλείας όταν χρησιμοποιείτε μακριά τρυπάνια με περιστροφικά πιστολέτα

- ▶ **Ξεκινάτε πάντοτε το τρύπημα σε χαμηλή ταχύτητα και με την άκρη του τρυπανιού σε επαφή με το επεξεργαζόμενο κομμάτι.** Σε μεγαλύτερες ταχύτητες το τρυπάνι μπορεί να λυγίσει, εάν επιτρέπεται να περιστρέφεται ελεύθερα χωρίς επαφή με το επεξεργαζόμενο κομμάτι, με αποτέλεσμα τον τραυματισμό.
- ▶ **Εφαρμόστε πίεση μόνο σε ευθεία γραμμή με το τρυπάνι και μην ασκείτε υπερβολική πίεση.** Τα τρυπάνια μπορεί να λυγίσουν, προκαλώντας θραύση ή απώλεια ελέγχου, με αποτέλεσμα τον τραυματισμό.

Πρόσθετες υποδείξεις ασφαλείας

- ▶ **Χρησιμοποιείτε κατάλληλες συσκευές ανίχνευσης για να εντοπίσετε τυχόν μη ορατούς αγωγούς τροφοδοσίας ή συμβουλευτείτε την τοπική εταιρία παροχής ενέργειας.** Η επαφή με ηλεκτρικές γραμμές μπορεί να οδηγήσει σε πυρκαγιά και ηλεκτροπληξία. Η πρόκληση ζημιάς σ' έναν αγωγό φωταερίου (γκαζιού) μπορεί να οδηγήσει σε έκρηξη. Το τρύπημα ενός σωλήνα νερού προκαλεί ζημιά σε πράγματα ή/και μπορεί να οδηγήσει σε ηλεκτροπληξία.
- ▶ **Περιμένετε, μέχρι να ακινητοποιηθεί το ηλεκτρικό εργαλείο, προτού το εναποθέσετε.** Το τοποθετημένο εξάρτημα μπορεί να σφηνώσει και να οδηγήσει στην απώλεια του ελέγχου του ηλεκτρικού εργαλείου.
- ▶ **Ασφαλίστε το επεξεργαζόμενο κομμάτι.** Ένα επεξεργαζόμενο κομμάτι συγκρατείται ασφαλέστερα με μια διάταξη σύσφιξης ή με μια μέγγενη παρά με το χέρι σας.
- ▶ **Μην αγγίζετε λίγο μετά τη λειτουργία εξαρτήματα ή παρακείμενα μέρη του περιβλήματος.** Αυτά μπορεί να γίνουν πολύ καυτά κατά τη λειτουργία και να προκαλέσουν εγκαύματα.

- ▶ **Το εξάρτημα μπορεί να μπλοκάρει κατά το τρύπημα. Φροντίστε για μια ασφαλή στάση και κρατάτε το ηλεκτρικό εργαλείο σταθερά και με τα δύο χέρια.** Διαφορετικά μπορεί να χάσετε τον έλεγχο του ηλεκτρικού εργαλείου.
- ▶ **Να είστε προσεκτικοί σε περίπτωση εργασιών κατεδάφισης με το καλέμι.** Τα σπασμένα κομμάτια του υλικού κατεδάφισης που πέφτουν μπορεί να τραυματίσουν παραδίπλα στεκόμενα άτομα ή εσάς τον ίδιο.
- ▶ **Κρατάτε το ηλεκτρικό εργαλείο κατά την εργασία σταθερά με τα δύο σας χέρια και φροντίστε για μια ασφαλή στάση.** Το ηλεκτρικό εργαλείο οδηγείται ασφαλέστερα, όταν το κρατάτε και με τα δύο σας χέρια.

Περιγραφή προϊόντος και ισχύος



Διαβάστε όλες τις υποδείξεις ασφαλείας και τις οδηγίες. Η μη τήρηση των υποδείξεων ασφαλείας και των οδηγιών μπορεί να προκαλέσει ηλεκτροπληξία, πυρκαγιά και/ή σοβαρούς τραυματισμούς.

Προσέξτε παρακαλώ τις εικόνες στο μπροστινό μέρος των οδηγιών λειτουργίας.

Χρήση σύμφωνα με τον προορισμό

Το ηλεκτρικό εργαλείο προορίζεται για τρύπημα με κρούση σε μπετόν, τούβλο και πέτρα. Είναι επίσης κατάλληλο για τρύπημα χωρίς κρούση σε ξύλο και μέταλλο, κεραμικό και συνθετικό υλικό. Δεξιόστροφα/αριστερόστροφα ηλεκτρικά εργαλεία με ηλεκτρονική ρύθμιση είναι επίσης κατάλληλα και για βιδώματα.

Απεικονιζόμενα στοιχεία

Η απαρίθμηση των απεικονιζόμενων στοιχείων αναφέρεται στην απεικόνιση του ηλεκτρικού εργαλείου στη σελίδα γραφικών.

- (1) Τσοκ SDS plus
- (2) Υποδοχή εξαρτήματος SDS plus
- (3) Προστατευτικό κάλυμμα σκόνης
- (4) Δακτύλιος ασφάλισης
- (5) Διακόπτης αλλαγής λειτουργίας «Τρύπημα/Τρύπημα με κρούση»
- (6) Πλήκτρο απασφάλισης για τον διακόπτη αλλαγής λειτουργίας «Τρύπημα/Τρύπημα με κρούση»
- (7) Διακόπτης αλλαγής της φοράς περιστροφής
- (8) Πλήκτρο ακινητοποίησης του διακόπτη On/Off
- (9) Διακόπτης On/Off
- (10) Κουτί συλλογής της σκόνης πλήρες
- (11) Πλήκτρο απασφάλισης της αναρόφησης της σκόνης
- (12) Πλήκτρο απασφάλισης του κουτιού συλλογής της σκόνης
- (13) Πρόσθετη λαβή (μονωμένη επιφάνεια λαβής)
- (14) Πλήκτρο για ρύθμιση του τηλεσκοπικού οδηγού

- (15) Αναρρόφηση σκόνης
 (16) Τηλεσκοπικός οδηγός
 (17) Πλήκτρο για τη ρύθμιση του οδηγού βάθους
 (18) Δακτύλιος συλλογής σκόνης για τρυπάνια
 (19) Χειρολαβή (μονωμένη επιφάνεια λαβής)
 (20) Βίδα ασφάλισης για το γραναζωτό τσοκ^{a)}
 (21) Γραναζωτό τσοκ^{a)}
 (22) Στέλεχος υποδοχής SDS plus για τσοκ^{a)}
 (23) Αυλάκι οδηγός της αναρρόφησης της σκόνης
 (24) Καπάκι κουτιού σκόνης
 (25) Στοιχείο φίλτρου (σύστημα μικροφίλτρου)
 (26) Κουτί προσαρμογής για εξωτερική αναρρόφηση σκόνης^{a)}
 (27) Στόμιο αναρρόφησης^{a)}
 (28) Εύκαμπος σωλήνας αναρρόφησης^{a)}
 (29) Οδηγός βάθους
 (30) Κουμπί απασφάλισης του δακτυλίου συλλογής της σκόνης
 (31) Δακτύλιος συλλογής σκόνης για ποτηροκορόνες^{a)}
 (32) Προεξοχή ασφάλισης του δακτυλίου συλλογής της σκόνης^{a)}
 (33) Στήριγμα γενικής χρήσης με στέλεχος υποδοχής SDS plus^{a)}

a) **Εξαρτήματα που απεικονίζονται ή περιγράφονται δεν περιέχονται στη στάνταρ συσκευασία. Τον πλήρη κατάλογο εξαρτημάτων μπορείτε να τον βρείτε στο πρόγραμμα εξαρτημάτων.**

Τεχνικά στοιχεία

Περιστροφικό πιστολέτο	GBH 2-23 REA	
Κωδικός αριθμός		3 611 B50 5..
Ονομαστική ισχύς	W	710
Αριθμός στροφών χωρίς φορτίο	min ⁻¹	0–1.000
Αριθμός κρούσεων	min ⁻¹	0–4.400
Ισχύς μεμονωμένης κρούσης κατά EPTA-Procedure 05:2016	J	2,3
Υποδοχή εξαρτήματος		SDS plus
Διάμετρος λαιμού άξονα	mm	43 (ευρωπαϊκή προδιαγραφή)
Μέγιστη διάμ. τρυπήματος χωρίς αναρρόφηση σκόνης		
– Μπετόν	mm	23
– Τοιχοποιία (με ποτηροκορώνια)	mm	68
– Χάλυβας	mm	13
– Ξύλο	mm	30
Μέγιστη διάμ. τρυπήματος με αναρρόφηση σκόνης		
– Μπετόν	mm	16

Περιστροφικό πιστολέτο	GBH 2-23 REA	
– Τοιχοποιία (με ποτηροκορώνια)	mm	68
Αναρροφητική ικανότητα	l/min	450
Χωρητικότητα κουτιού σκόνης (σε οριζόντια τρυπήματα)		
– Τρύπες 6 x 30 mm	Τεμάχια	100
– Τρύπες 8 x 30 mm	Τεμάχια	60
– Τρύπες 12 x 50 mm	Τεμάχια	16
Βάρος κατά EPTA-Procedure 01:2014	kg	3,6
Βάρος χωρίς αναρρόφηση σκόνης	kg	2,9
Κατηγορία προστασίας		□ / II

Τα στοιχεία ισχύουν για μια ονομαστική τάση [U] 230 V. Σε περίπτωση που υπάρχουν αποκλίσεις τάσεις και στις ειδικές για κάθε χώρα εκδόσεις αυτά τα στοιχεία μπορεί να διαφέρουν.

Πληροφορίες για θόρυβο και δονήσεις

Τιμές εκπομπής θορύβου υπολογισμένες κατά **EN IEC 62841-2-6**.

Η σταθμισμένη Α ηχητική στάθμη του ηλεκτρικού εργαλείου ανέρχεται τυπικά στις ακόλουθες τιμές: Στάθμη ηχητικής πίεσης **90 dB(A)**, στάθμη ηχητικής ισχύος **101 dB(A)**. Ανασφάλεια K = **3 dB**.

Φοράτε προστασία ακοής!

Συνολικές τιμές ταλαντώσεων a_{rh} (διανυσματικό άθροισμα τριών κατευθύνσεων) και ανασφάλεια K υπολογισμένες κατά **EN IEC 62841-2-6**:

Τρύπημα με κρούση σε μπετόν: $a_{rh} = 18,0 \text{ m/s}^2$, K = **1,5 m/s²**,

Τρύπημα σε μέταλλο: $a_{rh} = 2,5 \text{ m/s}^2$, K = **1,5 m/s²**,

Η στάθμη κραδασμών και η τιμή εκπομπής θορύβου που αναφέρονται σ' αυτές τις οδηγίες έχουν μετρηθεί σύμφωνα με μια τυποποιημένη μέθοδο μέτρησης και μπορούν να χρησιμοποιηθούν στη σύγκριση των διαφόρων ηλεκτρικών εργαλείων. Είναι επίσης κατάλληλες για μια προσωρινή εκτίμηση της εκπομπής κραδασμών και θορύβου.

Η αναφερόμενη στάθμη κραδασμών και τιμή εκπομπής θορύβου αντιπροσωπεύουν τις βασικές χρήσεις του ηλεκτρικού εργαλείου. Σε περίπτωση όμως που το ηλεκτρικό εργαλείο χρησιμοποιηθεί διαφορετικά με μη προτεινόμενα εξαρτήματα ή χωρίς επαρκή συντήρηση, τότε η στάθμη κραδασμών και η τιμή εκπομπής θορύβου αποκλίνουν. Αυτό μπορεί να αυξήσει σημαντικά την εκπομπή κραδασμών και θορύβου κατά τη συνολική διάρκεια του χρόνου εργασίας.

Για την ακριβή εκτίμηση των εκπομπών κραδασμών και θορύβου θα πρέπει να λαμβάνονται επίσης υπόψη και οι χρόνοι κατά τη διάρκεια των οποίων το εργαλείο είναι απενεργοποιημένο ή λειτουργεί, χωρίς όμως στην πραγματικότητα να χρησιμοποιείται. Αυτό μπορεί να μειώσει σημαντικά τις εκπομπές κραδασμών και θορύβου κατά τη συνολική διάρκεια του χρόνου εργασίας.

Γι' αυτό, πριν αρχίσουν οι επιπτώσεις των κραδασμών, πρέπει να καθορίζετε συμπληρωματικά μέτρα ασφαλείας για την προστασία του χειριστή όπως: Συντήρηση του ηλεκτρικού εργαλείου και των εξαρτημάτων που χρησιμοποιείτε, διατήρηση ζε-

στών των χεριών, οργάνωση της εκτέλεσης των διάφορων εργασιών.

Συναρμολόγηση

- ▶ **Βγάξτε το φικς από την πρίζα πριν από οποιαδήποτε εργασία στο ηλεκτρικό εργαλείο.**

Πρόσθετη λαβή

- ▶ **Χρησιμοποιείτε το ηλεκτρικό εργαλείο σας μόνο με την πρόσθετη λαβή (13).**
- ▶ **Προσέχετε, η πρόσθετη λαβή να είναι πάντοτε γερά σφιγμένη.** Διαφορετικά μπορεί κατά την εργασία να χάσει τον έλεγχο του ηλεκτρικού εργαλείου.

Περιστροφή της πρόσθετης λαβής (βλέπε εικόνα A)

Μπορείτε να στρέψετε την πρόσθετη λαβή (13) κατά βούληση, για την επίτευξη μιας ασφαλούς και ξεκούραστης στάσης εργασίας.

- Γυρίστε το κάτω μέρος της πρόσθετης λαβής (13) ενάντια στη φορά των δεικτών του ρολογιού και στρέψτε την πρόσθετη λαβή (13) στην επιθυμητή θέση. Μετά σφίξτε ξανά το κάτω μέρος της πρόσθετης λαβής (13) προς τη φορά των δεικτών του ρολογιού σταθερά. Προσέξτε, να περάσει η ταινία σύσφιγξης της πρόσθετης λαβής στο αντίστοιχο αυλάκι του περιβλήματος.

Επιλογή τσοκ και εξαρτημάτων

Για το τρύπημα με κρούση και καλέμισμα (καλέμισμα μόνο με το εξάρτημα MV 200) χρειάζεστε εξαρτήματα SDS plus, τα οποία τοποθετούνται στο τσοκ SDS plus.

Για τρύπημα χωρίς κρούση σε ξύλα, μέταλλα και σε κεραμικά και πλαστικά υλικά καθώς και για βιδώματα πρέπει να χρησιμοποιείτε εργαλεία χωρίς SDS plus (π.χ. τρυπάνια με κυλινδρικό στέλεχος). Για τα εξαρτήματα αυτά χρειάζεστε ή ένα ταχυτσόκ ή ένα γριναζωτό τσοκ.

Αλλαγή τσοκ

Τοποθέτηση/αφαίρεση του γριναζωτού τσοκ

Για να μπορείτε να εργασίτε με εξαρτήματα χωρίς SDS-plus (π.χ. τρυπάνια με κυλινδρικό στέλεχος), πρέπει να συναρμολογήσετε ένα κατάλληλο τσοκ (γριναζωτό ή ταχυτσόκ, εξάρτημα).

Συναρμολόγηση γριναζωτού τσοκ (βλέπε εικόνα B)

- Βιδώστε το στέλεχος υποδοχής SDS-plus (22) σε ένα γριναζωτό τσοκ (21). Ασφαλίστε το γριναζωτό τσοκ (21) με τη βίδα ασφάλισης (20). **Προσέξτε, ότι η βίδα ασφάλισης έχει ένα αριστερόστροφο σπειρώμα.**

Τοποθέτηση γριναζωτού τσοκ (βλέπε εικόνα C)

- Καθαρίστε και λιπάνετε ελαφρά το άκρο του στέλεχους υποδοχής που μπαίνει στο γριναζωτό τσοκ.
- Εισάγετε το γριναζωτό τσοκ με το στέλεχος υποδοχής με περιστροφή στην υποδοχή εργαλείου μέχρι να ασφαλιστεί αυτόματα.
- Ελέγξτε την ασφάλιση, τραβώντας το γριναζωτό τσοκ.

Αφαίρεση του γριναζωτού τσοκ

- Σπρώξτε τον δακτύλιο ασφάλισης (4) προς τα πίσω και αφαιρέστε το γριναζωτό τσοκ (21).

Αλλαγή εξαρτημάτων

Το προστατευτικό κάλυμμα σκόνης (3) εμποδίζει σε μεγάλο βαθμό την διείσδυση της σκόνης τρυπήματος στην υποδοχή εξαρτήματος κατά τη διάρκεια της λειτουργίας. Προσέξτε κατά την τοποθέτηση του εξαρτήματος, να μην υποστεί ζημιά το προστατευτικό κάλυμμα σκόνης (3).

- ▶ **Ένα χαλασμένο προστατευτικό κάλυμμα σκόνης πρέπει να αντικαθίσταται αμέσως. Συνίσταται η ανάθεση της αντικατάστασης σε μια υπηρεσία εξυπηρέτησης πελατών.**

Αλλαγή εξαρτήματος (SDS-plus)

Τοποθέτηση του εξαρτήματος SDS-plus (βλέπε εικόνα D)

Με το τσοκ SDS-plus μπορείτε να αλλάξετε το τοποθετημένο εξάρτημα απλά και άνετα, χωρίς να χρησιμοποιήσετε άλλα εργαλεία.

- Καθαρίστε και λιπάνετε ελαφρά το άκρο σφήνωσης του εξαρτήματος.
- Τοποθετήστε το εξάρτημα περιστροφικά στην υποδοχή εξαρτήματος, μέχρι να ασφαλιστεί από μόνη του.
- Τραβήξτε το εξάρτημα, για να ελέγξετε την ασφάλιση.

Το εξάρτημα SDS-plus λόγω συστήματος κινείται ελεύθερα. Έτσι, στην περιστροφή χωρίς φορτίο, το τρυπάνι δεν περιστρέφεται ακριβώς κυκλικά. Αυτό, όμως, δεν επιδρά στην ακρίβεια της τρύπας, επειδή κατά το τρύπημα το τρυπάνι αυτοκεντράρεται.

Αφαίρεση του εξαρτήματος SDS-plus (βλέπε εικόνα E)

- Σπρώξτε τον δακτύλιο ασφάλισης (4) προς τα πίσω και αφαιρέστε το εξάρτημα.

Αλλαγή εξαρτήματος, γριναζωτό τσοκ

Τοποθέτηση του εξαρτήματος

Υπόδειξη: Μη χρησιμοποιείτε εξαρτήματα χωρίς SDS-plus για τρύπημα με κρούση ή καλέμισμα! Τα εργαλεία χωρίς SDS-plus και τα αντίστοιχα τσοκ καταστρέφονται όταν χρησιμοποιούνται για τρύπημα με κρούση και για καλέμισμα.

- Τοποθετήστε ένα γριναζωτό τσοκ (21).
- Ανοίξτε το γριναζωτό τσοκ (21), περιστρέφοντας, ώσπου να μπορεί το εξάρτημα να τοποθετηθεί. Τοποθετήστε το εξάρτημα.
- Τοποθετήστε το κλειδί του τσοκ στις αντίστοιχες τρύπες του γριναζωτού τσοκ (21) και σφίξτε το εξάρτημα ομοιόμορφα.
- Θέστε τον διακόπτη αλλαγής λειτουργίας (5) στο σύμβολο «Τρύπημα».

Αφαίρεση του εξαρτήματος

- Γυρίστε τον δακτύλιο του γριναζωτού τσοκ (21) με τη βοήθεια του κλειδιού τσοκ ενάντια στη φορά των δεικτών του ρολογιού, ώσπου να μπορεί να αφαιρεθεί το εξάρτημα.

Αναρρόφηση σκόνης/ροκανιδιών

Η σκόνη από ορισμένα υλικά, π.χ. από μολυβδόυχες μογιές, από μερικά είδη ξύλου, από ορυκτά υλικά και από μέταλλα

μπορεί να είναι ανθυγιεινή. Η επαφή με τη σκόνη ή/και η εισπνοή της μπορεί να προκαλέσει αλλεργικές αντιδράσεις ή/και ασθένειες των αναπνευστικών οδών του χρήστη ή τυχόν παρευρισκομένων ατόμων.

Ορισμένα είδη σκόνης, π. χ. σκόνη από ξύλο βελανιδιάς ή οξιάς θεωρούνται καρκινογόνα, ιδιαίτερα σε συνδυασμό με διάφορα συμπληρωματικά υλικά που χρησιμοποιούνται στην κατεργασία ξύλων (ενώσεις χρωμίου, ξυλοπροστατευτικά μέσα). Η κατεργασία αμιαντούχων υλικών επιτρέπεται μόνο σε ειδικά εκπαιδευμένα άτομα.

- Να χρησιμοποιείτε κατά το δυνατό για το εκάστοτε υλικό την κατάλληλη αναρρόφηση.
- Να φροντίζετε για τον καλό αερισμό του χώρου εργασίας.
- Σας συμβουλεύουμε να φοράτε μάσκες αναπνευστικής προστασίας με φίλτρο κατηγορίας P2.

Να τηρείτε τις διατάξεις που ισχύουν στη χώρα σας για τα διάφορα υπό κατεργασία υλικά.

► **Αποφεύγετε τη δημιουργία συσσώρευσης σκόνης στο χώρο που εργάζεστε.** Οι σκόνες αναφλέγονται εύκολα.

Αναρρόφηση σκόνης/δοχείο σκόνης

► **Προσοχή κίνδυνος πυρκαγιάς! Μην επεξεργάζεστε μεταλλικά υλικά με τοποθετημένη τη διάταξη αναρρόφησης.** Τα καυτά γρέζια του μετάλλου μπορούν να προκαλέσουν ανάφλεξη σε τμήματα του δοχείου της σκόνης.

► **Αποφεύγετε τη δημιουργία συσσώρευσης σκόνης στο χώρο που εργάζεστε.** Οι σκόνες αναφλέγονται εύκολα.

Υπόδειξη: Μη χρησιμοποιείτε την αναρρόφηση της σκόνης (15) στο καλέμιμα ή στο βίδωμα.

Η αναρρόφηση της σκόνης (15) επανέρχεται κατά την εργασία έτσι, ώστε ο δακτύλιος συλλογής της σκόνης να πιέζεται διαρκώς επάνω στην επιφάνεια.

Η αναρρόφηση της σκόνης ενεργοποιείται/απενεργοποιείται αυτόματα μαζί με το ηλεκτρικό εργαλείο.

Δώστε προσοχή στις παρακάτω υποδείξεις για να επιτύχετε ένα άριστο αναρροφητικό αποτέλεσμα:

- Το χρησιμοποιούμενο εξάρτημα δεν επιτρέπεται να προεξέχει πάνω από τον δακτύλιο συλλογής της σκόνης (18) ή (31).
- Προσέξτε, να ακουμπά ο δακτύλιος συλλογής της σκόνης ισόπεδα στο επεξεργαζόμενο κομμάτι ή στον τοίχο. Έτσι επιτυγχάνεται ταυτόχρονα η κάθετη εργασία.
- Όταν φτάσετε στο επιθυμητό βάθος τραβήξτε πρώτα το τρυπάνι από την οπή τρυπήματος και μετά απενεργοποιήστε το ηλεκτρικό εργαλείο.
- Ελέγχετε τακτικά την κατάσταση του στοιχείου του φίλτρου (25). Σε περίπτωση ζημιάς του στοιχείου του φίλτρου αντικαταστήστε το αμέσως.

Αφαίρεση/τοποθέτηση της αναρρόφησης της σκόνης (βλέπε εικόνα F)

- Για την αφαίρεση της αναρρόφησης της σκόνης (15) πατήστε το πλήκτρο απασφάλισης (11) και αφαιρέστε την αναρρόφηση της σκόνης προς τα εμπρός. Στρέψτε γι' αυτό ενδεχομένως την πρόσθετη λαβή (13) στα πλάγια.

- Για την τοποθέτηση της αναρρόφησης της σκόνης (15) σπρώξτε την με τα αυλάκια οδηγούς (23) στην υποδοχή στο ηλεκτρικό εργαλείο, μέχρι να ασφαλίσει με τον χαρακτηριστικό ήχο.

Αυτοαναρρόφηση με κουτί συλλογής της σκόνης (βλέπε εικόνα G)

Η στάθμη πλήρωσης στο κουτί συλλογής της σκόνης (10) μπορεί να ελεγχθεί εύκολα μέσα από το διαφανές κλαπέτο (24).

Αδειάζετε έγκαιρα το κουτί σκόνης επειδή διαφορετικά επηρεάζεται η αναρροφητική ικανότητα.

- Για την αφαίρεση του κουτιού συλλογής της σκόνης (10) πατήστε τα δύο πλήκτρα απασφάλισης (12) και τραβήξτε το κουτί συλλογής της σκόνης προς τα κάτω έξω από την αναρρόφηση της σκόνης (15).
- Πριν ανοίξετε το κουτί συλλογής της σκόνης (10) πρέπει να το κτυπήσετε ελαφρά πάνω σε μια σταθερή επιφάνεια, για να χαλαρώσετε τη σκόνη από το στοιχείο του φίλτρου (25).
- Ανοίξτε το κλαπέτο (24) στην κάτω πλευρά και αδειάστε το κουτί συλλογής της σκόνης.
- Ελέγξτε το στοιχείο του φίλτρου (25) για τυχόν ζημιές. Αντικαταστήστε αμέσως ένα τυχόν χαλασμένο στοιχείο φίλτρου.
- Κλείστε το κλαπέτο (24) και σπρώξτε το κουτί συλλογής της σκόνης ξανά από κάτω στην αναρρόφηση της σκόνης (15), μέχρι να ασφαλίσει με τον χαρακτηριστικό ήχο.

Εξωτερική αναρρόφηση (βλέπε εικόνα H)

Για την αναρρόφηση της σκόνης με ένα απορροφητήρα σκόνης χρειάζεστε ένα κουτί προσαρμογέα (26) (εξάρτημα), που πρέπει να τοποθετηθεί στη θέση του κουτιού συλλογής της σκόνης (10) στην αναρρόφηση σκόνης (15).

- Για την αφαίρεση του κουτιού συλλογής της σκόνης (10) πατήστε τα δύο πλήκτρα απασφάλισης (12) και τραβήξτε το κουτί συλλογής της σκόνης προς τα κάτω έξω από την αναρρόφηση της σκόνης (15).
- Σπρώξτε το κουτί προσαρμογέα (26) από κάτω στην αναρρόφηση της σκόνης, μέχρι να ασφαλίσει με τον χαρακτηριστικό ήχο.
- Συνδέστε έναν εύκαμπο σωλήνα αναρρόφησης (28) (εξάρτημα) στο στόμιο αναρρόφησης (27). Συνδέστε τον εύκαμπο σωλήνα αναρρόφησης (28) με έναν απορροφητήρα σκόνης (εξάρτημα). Μια επισκόπηση για τη σύνδεση σε διαφορετικούς απορροφητήρες σκόνης θα βρείτε στο τέλος αυτών των οδηγιών.

Ο απορροφητήρας σκόνης πρέπει να είναι κατάλληλος για το εκάστοτε επεξεργαζόμενο κομμάτι.

Για την αναρρόφηση ιδιαίτερα ανθυγιεινής, καρκινογόνου ή ξηρής σκόνης πρέπει να χρησιμοποιείτε ειδικούς απορροφητήρες σκόνης.

Ρύθμιση του βάθους τρυπήματος (βλέπε εικόνα I)

Με τον οδηγό βάθους (29) μπορεί να καθοριστεί το επιθυμητό βάθος τρυπήματος X.

- Σπρώξτε το εξάρτημα SDS plus μέχρι τέρμα στην υποδοχή εξάρτηματος SDS plus (2). Η μη σταθερότητα του εξαρτήματος SDS plus μπορεί να οδηγήσει σε λάθος ρύθμιση του βάθους τρυπήματος.

- Τοποθετήστε το ηλεκτρικό εργαλείο, χωρίς να το θέσετε προηγουμένως σε λειτουργία, σταθερά πάνω στη θέση που θέλετε να τρυπήσετε. Το τοποθετημένο εργαλείο SDS plus πρέπει να ακουμπήσει επάνω στην επιφάνεια.
- Πατήστε το πλήκτρο για τη ρύθμιση του οδηγού βάθους (17) και μετακινήστε τον οδηγό βάθους (29) έτσι, ώστε η εμφανιζόμενη στην εικόνα απόσταση X να αντιστοιχεί στο επιθυμητό βάθος τρυπήματος.

Προσαρμογή της αναρρόφησης της σκόνης στο μήκος του εργαλείου (βλέπε εικόνα J)

Για άνετη εργασία με κοντά εξαρτήματα μπορεί να προσαρμοστεί το μήκος της αναρρόφησης της σκόνης (15).

- Πατήστε το πλήκτρο (14) και σπρώξτε τον τηλεσκοπικό οδηγό (16) με πατημένο το πλήκτρο μέσα στην αναρρόφηση της σκόνης (15) τόσο, μέχρι να βρίσκεται ο δακτύλιος συλλογής της σκόνης κοντά στη μύτη του εξαρτήματος.
- Για να επεκτείνετε ξανά τον τηλεσκοπικό οδηγό, πατήστε το πλήκτρο (14) εκ νέου.

Δακτύλιος συλλογής της σκόνης για τρυπάνι (βλέπε εικόνα K)

- Για την αλλαγή του δακτύλιου συλλογής της σκόνης (18) πατήστε το κουμπί απασφάλισης (30) και αφαιρέστε τον δακτύλιο συλλογής της σκόνης από την αναρρόφηση της σκόνης.
- Για την τοποθέτηση πιέστε τον δακτύλιο συλλογής της σκόνης (18) από επάνω μέσα στην αναρρόφηση της σκόνης (15), μέχρι να ασφαλίσει με τον χαρακτηριστικό ήχο.

Δακτύλιος συλλογής της σκόνης για ποτηροκορόνες (βλέπε εικόνα L)

Για το τρύπημα με ποτηροκορόνες πρέπει να αντικατασταθεί ο δακτύλιος συλλογής της σκόνης για τρυπάνι (18) με έναν ειδικό δακτύλιο συλλογής της σκόνης (31) (εξάρτημα). Κατά τη χρήση του δακτύλιου συλλογής της σκόνης για ποτηροκορόνες για τη αναρρόφηση της σκόνης πρέπει να χρησιμοποιηθεί το κουτί προσαρμογέα (26) (εξάρτημα) με εξωτερική αναρρόφηση σκόνης, όχι το κουτί συλλογής της σκόνης (10).

- Αφαιρέστε ενδεχομένως τον δακτύλιο συλλογής της σκόνης για τρυπάνι (18).
- Για την τοποθέτηση του δακτύλιου συλλογής της σκόνης για ποτηροκορόνες (31) πιέστε τον από πάνω στην αναρρόφηση της σκόνης, μέχρι να ασφαλίσει με τον χαρακτηριστικό ήχο.
- Για την αφαίρεση του δακτύλιου συλλογής της σκόνης (31) πιέστε την προεξοχή ασφάλισης (32) προς τα έξω και αφαιρέστε τον δακτύλιο συλλογής της σκόνης προς τα επάνω.

Λειτουργία

Θέση σε λειτουργία

- **Προσέξτε την τάση δικτύου! Τα στοιχεία της τάσης της πηγής ρεύματος πρέπει να ταυτίζονται με τα αντίστοιχα στοιχεία επάνω στην πινακίδα κατασκευαστή του ηλεκτρικού εργαλείου. Ηλεκτρικά εργαλεία με χαρακτηριστική τάση 230 V λειτουργούν και με τάση 220 V.**

Ρύθμιση του τρόπου λειτουργίας

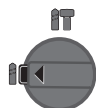
Με τον διακόπτη αλλαγής λειτουργίας «Τρύπημα/Τρύπημα με κρούση» (5) επιλέξετε τον τρόπο λειτουργίας του ηλεκτρικού εργαλείου.

- Για την αλλαγή του τρόπου λειτουργίας πατήστε το πλήκτρο απασφάλισης (6) και γυρίστε τον διακόπτη αλλαγής λειτουργίας «Τρύπημα/Τρύπημα με κρούση» (5) στην επιθυμητή θέση, μέχρι να ασφαλίσει με τον χαρακτηριστικό ήχο.

Υπόδειξη: Αλλάξτε τον τρόπο λειτουργίας μόνο σε περίπτωση απενεργοποιημένου ηλεκτρικού εργαλείου! Διαφορετικά μπορεί να υποστεί ζημιά το ηλεκτρικό εργαλείο.



Θέση για **τρύπημα με κρούση σε μπετόν** σε πέτρα καθώς και για καλέμισμα (καλέμισμα μόνο με το εξάρτημα MV 200)



Θέση για το **τρύπημα χωρίς κρούση** σε ξύλο, μέταλλο, κεραμικό και συνθετικό υλικό καθώς και για βίδωμα

Ρύθμιση φοράς περιστροφής

Με τον διακόπτη αλλαγής φοράς περιστροφής (7) μπορείτε να αλλάξετε τη φορά περιστροφής του ηλεκτρικού εργαλείου. Με πατημένο τον διακόπτη On/Off (9) αυτό δεν είναι δυνατό.

- **Πατήστε τον διακόπτη αλλαγής της φοράς περιστροφής (7) μόνο σε περίπτωση ακινητοποιημένου ηλεκτρικού εργαλείου.**

Για τρύπημα με κρούση, για τρύπημα και για καλέμισμα πρέπει να ρυθμίζετε πάντοτε τη δεξιόστροφη κίνηση.

- **Δεξιόστροφα:** Γυρίστε τον διακόπτη αλλαγής φοράς περιστροφής (7) και τις δύο πλευρές μέχρι τέρμα στη θέση ←.
- **Αριστερόστροφα:** Γυρίστε τον διακόπτη αλλαγής φοράς περιστροφής (7) και τις δύο πλευρές μέχρι τέρμα στη θέση →.

Ενεργοποίηση/απενεργοποίηση

- Για την **ενεργοποίηση** του ηλεκτρικού εργαλείου πατήστε τον διακόπτη On/Off (9).
- Για την **ασφάλιση** του διακόπτη On/Off (9) κρατήστε τον πατημένο και πατήστε πρόσθετα το πλήκτρο ακινητοποίησης (8).
- Για την **απενεργοποίηση** του ηλεκτρικού εργαλείου αφήστε τον διακόπτη On/Off (9) ελεύθερο. Σε περίπτωση κλειδωμένου διακόπτη On/Off (9) πατήστε τον πρώτα και μετά αφήστε τον ελεύθερο.

Ρύθμιση αριθμού στροφών/κρούσεων

Μπορείτε να ρυθμίσετε συνεχώς τον αριθμό στροφών/κρούσεων του ενεργοποιημένου ηλεκτρικού εργαλείου, ανάλογα με την πίεση που ασκείτε στον διακόπτη On/Off (9).

Ελαφριά πίεση του διακόπτη On/Off (9) έχει σαν αποτέλεσμα έναν χαμηλό αριθμό στροφών/κρούσεων. Καθώς αυξάνει η πίεση του διακόπτη, αυξάνει και ο αριθμός στροφών/κρούσεων.

Υποδείξεις εργασίας

- ▶ Τοποθετείτε το ηλεκτρικό εργαλείο μόνο απενεργοποιημένο πάνω στο παξιμάδι/στη βίδα. Τα περιστρεφόμενα εξαρτήματα μπορεί να γλιστρήσουν.

Συμπλέκτης υπερφόρτισης

- ▶ Σε περίπτωση που το εξάρτημα σφηνώσει ή προσκρούσει κάπου, διακόπτεται η μετάδοση κίνησης στον άξονα. Κρατάτε το ηλεκτρικό εργαλείο, λόγω των εμφανιζόμενων εδώ δυνάμεων, πάντοτε με τα δύο χέρια καλά σταθερά και φροντίζετε για μια ασφαλή στάση.
- ▶ Απενεργοποιήστε το ηλεκτρικό εργαλείο και λύστε το εξάρτημα, όταν μπλοκάρει το ηλεκτρικό εργαλείο. Όταν θέσετε το ηλεκτρικό εργαλείο σε λειτουργία και το εξάρτημα τρυπήματος είναι μπλοκαρισμένο δημιουργούνται υψηλές αντιδραστικές ροπές.

Καλέμισμα

Για το καλέμισμα χρειάζεστε μια κεφαλή καλεμίου SDS plus MV 200 (εξάρτημα), που τοποθετείται στην υποδοχή εργαλείου SDS plus (2).

Η αναρρόφηση σκόνης (15) δε επιτρέπεται κατά το καλέμισμα να είναι συναρμολογημένη.

Τοποθέτηση των κατασιβιδόλαμων (βλέπε εικόνα M)

- ▶ Τοποθετείτε το ηλεκτρικό εργαλείο μόνο απενεργοποιημένο πάνω στο παξιμάδι/στη βίδα. Τα περιστρεφόμενα εξαρτήματα μπορεί να γλιστρήσουν.

Για τη χρήση των κατασιβιδόλαμων χρειάζεστε ένα στήριγμα γενικής χρήσης (33) με στέλεχος υποδοχής SDS-plus (εξάρτημα).

- Καθαρίζετε και λιπαίνετε ελαφρά το άκρο του στελέχους υποδοχής που μπαίνει στο γκρανάζι του τσοκ.
- Τοποθετήστε το στήριγμα γενικής χρήσης, γυρίζοντάς το, στην υποδοχή εργαλείου μέχρι να ασφαλίσει από μόνο του.
- Ελέγξτε την ασφάλιση, τραβώντας το στήριγμα γενικής χρήσης.
- Τοποθετήστε την κατασιβιδόλαμα στο στήριγμα γενικής χρήσης. Χρησιμοποιείτε πάντοτε κατασιβιδόλαμες κατάλληλες για την κεφαλή της εκάστοτε βίδας.
- Για την αφαίρεση του στηρίγματος γενικής χρήσης σπρώξτε τον δακτύλιο ασφάλισης (4) προς τα πίσω και αφαιρέστε το στήριγμα γενικής χρήσης (33) από την υποδοχή εξαρτήματος.

Συντήρηση και σέρβις

Συντήρηση και καθαρισμός

- ▶ Βγάξτε το φιν από την πρίζα πριν από οποιαδήποτε εργασία στο ηλεκτρικό εργαλείο.
- ▶ Να διατηρείτε το ηλεκτρικό εργαλείο και τις σχισμές αερισμού πάντοτε σε καθαρή κατάσταση για να μπορείτε να εργάζεστε καλά και με ασφάλεια.

Μια τυχόν αναγκαία αντικατάσταση του ηλεκτρικού καλωδίου πρέπει να διεξαχθεί από τη **Bosch** ή από ένα εξουσιοδοτημένο κέντρο σέρβις για ηλεκτρικά εργαλεία της **Bosch**, για να αποφευχθεί έτσι κάθε κίνδυνος της ασφάλειας.

- ▶ Ένα χαλασμένο προστατευτικό κάλυμμα σκόνης πρέπει να αντικαθίσταται αμέσως. Συνιστάται η ανάθεση της αντικατάστασης σε μια υπηρεσία εξυπηρέτησης πελατών.

- Καθαρίζετε την υποδοχή εξαρτήματος (2) μετά από κάθε χρήση.

Αλλαγή του στοιχείου του φίλτρου (βλέπε εικόνα N)

Για τη διατήρηση της ικανότητας φιλτραρίσματος, το στοιχείο του φίλτρου (25) του κουτιού συλλογής της σκόνης (10) πρέπει να αλλάξει μετά περίπου 15 ώρες λειτουργίας.

- Για την αφαίρεση του κουτιού συλλογής της σκόνης (10) πατήστε τα δύο πλήκτρα απασφάλισης (12) και τραβήξτε το κουτί συλλογής της σκόνης προς τα κάτω έξω από την αναρρόφηση της σκόνης (15).
- Αφαιρέστε το στοιχείο του φίλτρου (25) προς τα επάνω και τοποθετήστε ένα νέο στοιχείο φίλτρου.
- Σπρώξτε το κουτί συλλογής της σκόνης ξανά από κάτω στην αναρρόφηση της σκόνης (15), μέχρι να ασφαλίσει με τον χαρακτηριστικό ήχο.

Υπόδειξη: Αντικαταστήστε το στοιχείο του φίλτρου (25)

αμέσως, όταν είναι χαλασμένο (π.χ. τρύπες, ζημιά του μαλακού υλικού στεγανοποίησης). Όταν εργαστείτε με χαλασμένο στοιχείο φίλτρου μπορεί να υποστεί ζημιά το ηλεκτρικό εργαλείο.

Αλλάξτε το στοιχείο του φίλτρου (25) επίσης, όταν η απορροφητική ικανότητα είναι ανεπαρκής ακόμη και με άδειο το κουτί συλλογής της σκόνης (10).

Εξυπηρέτηση πελατών και συμβουλές εφαρμογής

Η υπηρεσία εξυπηρέτησης πελατών απαντά στις ερωτήσεις σας σχετικά με την επισκευή και τη συντήρηση του προϊόντος σας καθώς και για τα αντίστοιχα ανταλλακτικά. Σχέδια συναρμολόγησης και πληροφορίες για τα ανταλλακτικά θα βρείτε επίσης κάτω από: **www.bosch-pt.com**

Η ομάδα παροχής συμβουλών της Bosch απαντά ευχαρίστως τις ερωτήσεις σας για τα προϊόντα μας και τα εξαρτήματά τους. Δώστε σε όλες τις ερωτήσεις και παραγγελίες ανταλλακτικών οπωσδήποτε το 10ψήφιο κωδικό αριθμό σύμφωνα με την πινακίδα τύπου του προϊόντος.

Ελλάδα

Robert Bosch A.E.
Ερχείας 37
19400 Κορωπί – Αθήνα
Τηλ.: 210 5701258
Φαξ: 210 5701283
Email: pt@gr.bosch.com
www.bosch.com
www.bosch-pt.gr

Περαιτέρω διευθύνσεις σέρβις θα βρείτε στην ηλεκτρονική διεύθυνση:

www.bosch-pt.com/serviceaddresses

Απόσυρση

Τα ηλεκτρικά εργαλεία, τα εξαρτήματα και οι συσκευασίες πρέπει να ανακυκλώνονται με τρόπο φιλικό προς το περιβάλλον.



Mην ρίχνετε τα ηλεκτρικά εργαλεία στα απορρίμματα του σπιτιού σας!

Μόνο για χώρες της ΕΕ:

Σύμφωνα με την Ευρωπαϊκή Οδηγία 2012/19/ΕΕ σχετικά με τις παλιές ηλεκτρικές και ηλεκτρονικές συσκευές και τη μεταφορά της οδηγίας αυτής σε εθνικό δίκαιο τα άχρηστα ηλεκτρικά εργαλεία πρέπει να συλλέγονται ξεχωριστά για να επαναχρησιμοποιηθούν με τρόπο φιλικό προς το περιβάλλον.

Σε περίπτωση μη ενδεδειγμένης απόσυρσης οι ηλεκτρικές και ηλεκτρονικές συσκευές λόγω ενδεχομένης παρουσίας επικίνδυνων ουσιών μπορούν να έχουν επιβλαβείς επιπτώσεις στο περιβάλλον και στην ανθρώπινη υγεία.

Türkçe

Güvenlik talimatı

Elektrikli el aletleri için genel güvenlik uyarıları

⚠️ UYARI

Bu elektrikli el aletiyle birlikte gelen tüm güvenlik uyarılarını, talimatları, resim ve açıklamaları okuyun.

Aşağıda bulunan talimatlara uyulmaması halinde elektrik çarpmalarına, yangınlara ve/veya ağır yaralanmalara neden olabilir.

Bütün uyarıları ve talimat hükümlerini ilerde kullanmak üzere saklayın.

Uyarı ve talimat hükümlerinde kullanılan "elektrikli el aleti" terimi, akım şebekesine bağlı (elektrikli) aletlerle akü ile çalışan aletleri (akülü) kapsamaktadır.

Çalışma yeri güvenliği

- ▶ **Çalıştığınız yeri temiz tutun ve iyi aydınlatın.** Dağınık veya karanlık alanlar kazalara davetiye çıkarır.
- ▶ **Yakınında patlayıcı maddeler, yanıcı sıvı, gaz veya tozların bulunduğu yerlerde elektrikli el aleti ile çalışmayın.** Elektrikli el aletleri, toz veya buharların tutuşmasına neden olabilecek kıvılcımlar çıkarırlar.
- ▶ **Elektrikli el aleti ile çalışırken çocukları ve etraftaki kişileri uzakta tutun.** Dikkatiniz dağılacak olursa aletin kontrolünü kaybedebilirsiniz.

Elektrik Güvenliği

- ▶ **Elektrikli el aletin fişi prize uymalıdır. Fişi hiçbir zaman değiştirmeyin. Korunmalı (topraklanmış) elektrikli el aletleri ile birlikte adaptör fiş kullanmayın.** Değiştirilmemiş fiş ve uygun priz elektrik çarpması tehlikesini azaltır.
- ▶ **Borular, kalorifer petekleri, ısıtıcılar ve buzdolapları gibi topraklanmış yüzeylerle vücudunuzun temas etmesinden kaçının.** Vücudunuz topraklandığı anda büyük bir elektrik çarpması tehlikesi ortaya çıkar.

- ▶ **Elektrikli el aletlerini yağmur altında veya nemli ortamlarda bırakmayın.** Suyun elektrikli el aleti içine sızması elektrik çarpması tehlikesini artırır.
- ▶ **Kabloya zarar vermeyin. Elektrikli el aletini kablосundan tutarak taşımayın, kabloyu kullanarak çekmeyin veya kablodan çekerek fişi çıkarmayın. Kabloyu ateş, yanıcı ve/veya keskin ve hareket eden maddelerden uzak tutun.** Hasarlı veya dolaşmış kablo elektrik çarpması tehlikesini artırır.
- ▶ **Bir elektrikli el aleti ile açık havada çalışırken mutlaka açık havada kullanılmaya uygun uzatma kablosu kullanın.** Açık havada kullanılmaya uygun uzatma kablosunun kullanılması elektrik çarpması tehlikesini azaltır.
- ▶ **Elektrikli el aletin nemli ortamlarda çalıştırılması şartsa mutlaka kaçak akım koruma rölesi kullanın.** Kaçak akım koruma rölesi şalterinin kullanımı elektrik çarpması tehlikesini azaltır.

Kişilerin Güvenliği

- ▶ **Dikkatli olun, ne yaptığınızı dikkat edin, elektrikli el aleti ile işinizi makul bir tempo ve yöntemle yürütün.** Yorgunsanız, kullandığınız hapların, ilaçların veya alkolün etkisinde iseniz elektrikli el aletini kullanmayın. Elektrikli el aletini kullanırken bir anki dikkatsizlik önemli yaralanmalara neden olabilir.
- ▶ **Daima kişisel koruyucu donanım kullanın. Daima koruyucu gözlük kullanın.** Elektrikli el aletin türü ve kullanımına uygun olarak; toz maskesi, kaymayan iş ayakkabıları, koruyucu kask veya koruyucu kulaklık gibi koruyucu donanım kullanımı yaralanma tehlikesini azaltır.
- ▶ **Aleti yanlışlıkla çalıştırmaktan kaçının. Güç kaynağına ve/veya aküye bağlamadan, elinizle alıp taşımadan önce elektrikli el aletin kapalı olduğundan emin olun.** Elektrikli el aletini parmağınız şalter üzerinde dururken taşırsanız ve elektrikli el aleti açıkken fişi prize sokarsanız kazalara neden olabilirsiniz.
- ▶ **Elektrikli el aletini çalıştırmadan önce ayar aletlerini veya anahtarları atletten çıkarın.** Elektrikli el aletin dönen parçaları içinde bulunabilecek bir yardımcı alet yaralanmalara neden olabilir.
- ▶ **Çalışırken vücudunuz anormal durumda olmasın. Çalışırken duruşunuz güvenli olsun ve dengenizi her zaman koruyun.** Bu sayede elektrikli el aletini beklenmedik durumlarda daha iyi kontrol edebilirsiniz.
- ▶ **Uygun iş elbiseleri giyin. Geniş giysiler giymeyin ve takı takmayın. Saçlarınızı ve giysilerinizi aletin hareketli parçalarından uzak tutun.** Bol giysiler, uzun saçlar veya takılar aletin hareketli parçaları tarafından tutulabilir.
- ▶ **Toz emme donanımı veya toz tutma tertibatı kullanırken, bunların bağlı olduğundan ve doğru kullanıldığından emin olun.** Toz emme donanımının kullanımı tozdan kaynaklanabilecek tehlikeleri azaltır.
- ▶ **Aletleri sık kullanmanız sebebiyle onlara alışmış olmanız, güvenlik prensiplerine uymazı**

ölenememlidir. Dikkatsiz bir hareket, bir anda ciddi yaralanmalara yol açabilir.

Elektrikli el aletlerinin kullanımı ve bakımı

- ▶ **Elektrikli el aletini aşırı ölçüde zorlamayın. Yaptığınız işe uygun elektrikli el aletleri kullanın.** Uygun performanslı elektrikli el aleti ile, belirlenen çalışma alanında daha iyi ve güvenli çalışırsınız.
- ▶ **Şalteri bozuk olan elektrikli el aletini kullanmayın.** Açılıp kapanamayan bir elektrikli el aleti tehlikelidir ve onarılmalıdır.
- ▶ **Elektrikli el aletinde bir ayarlama işlemine başlamadan, herhangi bir aksesuarı değiştirirken veya elektrikli el aletini elinizden bırakırken fişi güç kaynağından çekin veya aküyü çıkarın.** Bu önlem, elektrikli el aletinin yanlışlıkla çalışmasını önler.
- ▶ **Kullanım dışı duran elektrikli el aletlerini çocukların ulaşamayacağı bir yerde saklayın. Aleti kullanmayı bilmeyen veya bu kullanım kılavuzunu okumayan kişilerin aletle çalışmasına izin vermeyin.** Deneyimsiz kişiler tarafından kullanıldığında elektrikli el aletleri tehlikelidir.
- ▶ **Elektrikli el aletinizin ve aksesuarlarınızın bakımını düzenli yapın.** Elektrikli el aletinizin kusursuz olarak çalışmasını engelleyebilecek bir durumun olup olmadığını, hareketli parçaların kusursuz olarak işlev görüp görmediklerini ve sıkışık sıkışmadıklarını, parçaların hasarlı olup olmadığını kontrol edin. Elektrikli el aletini kullanmaya başlamadan önce hasarlı parçaları onartın. Birçok iş kazası elektrikli el aletlerine yeterli bakım yapılmamasından kaynaklanır.
- ▶ **Kesici uçları daima keskin ve temiz tutun.** Düzenli bakımı yapılmış keskin kenarlı kesme uçlarının malzeme içinde sıkışma tehlikesi daha azdır ve daha rahat kullanım olanağı sağlarlar.
- ▶ **Elektrikli el aletini, aksesuarı, uçları ve benzerlerini, bu özel tip alet için öngörülen talimata göre kullanın. Bu sırada çalışma koşullarını ve yaptığınız işi dikkate alın.** Elektrikli el aletlerinin kendileri için öngörülen alanın dışında kullanılması tehlikeli durumlara neden olabilir.
- ▶ **Tutamak ve kavrama yüzeylerini kuru, yağsız ve temiz tutun.** Kaygan tutamak ve kavrama yüzeyleri, aletin beklenmeyen durumlarda güvenli şekilde tutulmasını ve kontrol edilmesini engeller.

Servis

- ▶ **Elektrikli el aletinizi sadece yetkili personele ve orijinal yedek parça kullanma koşulu ile onartın.** Bu sayede elektrikli el aletinin güvenliğini sürekli hale getirirsiniz.

Kırılcı-delici için güvenlik uyarıları

Tüm işlemler için geçerli güvenlik talimatları

- ▶ **Koruyucu kulaklık takın.** Gürültüye maruz kalınması işitme kaybına neden olabilir.

- ▶ **El aleti ile birlikte verildiyse ek tutamağı/tutamakları kullanın.** Kontrol kaybı fiziksel yaralanmalara neden olabilir.
- ▶ **Bir çalışma sırasında kesme aksesuarının veya tespit elemanın gizli bir kablo sistemi veya kendi kablosuyla temas etme ihtimali varsa elektrikli el aletini izolasyonlu tutamak yüzeylerinden tutun.** Kesme aksesuarının ve tespit elemanın "içinden elektrik geçen" bir kabloyla temas etmesi durumunda elektrikli el aletinin metal parçaları "elektriğe" maruz kalabilir ve operatöre elektrik çarpmasına neden olabilir.

Kırılcı-delici ile uzun matkap uçları kullanırken geçerli güvenlik talimatları

- ▶ **Her zaman matkap ucu iş parçasına temas ederken ve düşük hızda delmeye başlayın.** Daha yüksek hızlarda, matkap ucunun iş parçasına temas etmeden serbestçe dönmesi, ucun eğilmesine neden olabilir ve fiziksel yaralanmalarla sonuçlanabilir.
- ▶ **Uçla, fazla olmamak şartıyla, sadece bir hizaya baskı uygulayın.** Uçlar eğilerek kırılmalara veya kontrol kaybına, fiziksel yaralanmalara neden olabilir.

Ek güvenlik uyarıları

- ▶ **Görünmeyen ikmal hatlarını belirlemek için uygun tarama cihazları kullanın veya yerel tedarik şirketi ile iletişime geçin.** Elektrik kablolarıyla temas yanıklara ve elektrik çarpmasına neden olabilir. Bir gaz borusuna hasar vermek patlamaya neden olabilir. Su borularının hasar görmesi maddi zararlara veya elektrik çarpmasına neden olabilir.
- ▶ **Elinizden bırakmadan önce elektrikli el aletinin tam olarak durmasını bekleyin.** Uç takılabilir ve elektrikli el aletinin kontrolünü kaybedebilirsiniz.
- ▶ **İş parçasını emniyete alın.** Bir germe tertibatı veya mengene ile sabitlenen iş parçası elle tutmaya oranla daha güvenli tutulur.
- ▶ **Çalıştırdıktan kısa süre sonra uçlara veya yakınındaki muhafaza parçalarına dokunmayın.** Bu parçalar çalışma sırasında çok ısınabilir ve yanmalara neden olabilir.
- ▶ **Uç, delme sırasında bloke edebilir. Çalışırken elektrikli el aletini iki elinizle sıkıca tutun ve duruşunuzun dengeli ve güvenli olmasına dikkat edin.** Aksi takdirde elektrikli el aletinin kontrolünü kaybedebilirsiniz.
- ▶ **Keski ile kırma çalışmalarında dikkatli olun.** Kırma malzemelerinin yere düşen kırık parçaları etraftaki kişilerin ya da sizin yaralanmanıza neden olabilir.
- ▶ **Çalışırken elektrikli el aletini iki elinizle sıkıca tutun ve duruşunuzun güvenli olmasına dikkat edin.** Elektrikli el aleti iki elle daha güvenli kullanılır.

Ürün ve performans açıklaması



Bütün güvenlik talimatını ve uyarıları okuyun. Güvenlik talimatlarına ve uyarılara uyulmadığı takdirde elektrik çarpmasına,

yangına ve/veya ciddi yaralanmalara neden olunabilir.
Lütfen kullanma kılavuzunun ön kısmındaki resimlere dikkat edin.

Usulüne uygun kullanım

Bu elektrikli el aleti, beton, tuğla ve taş malzemede darbeli delme işleri için tasarlanmıştır. Bu alet aynı zamanda ahşap, metal, seramik ve plastik malzemede darbesiz delme işlerine de uygundur. Elektronik kontrollü ve sağ/sol dönüşlü elektrikli el aletleri vidalama için de uygundur.

Şekli gösterilen elemanlar

Şekli gösterilen elemanların numaraları grafik sayfasındaki elektrikli el aleti resmindeki numaralarla aynıdır.

- (1) SDS plus mandren
- (2) SDS plus uç girişi
- (3) Tozdan koruma kapağı
- (4) Kilitleme kovanı
- (5) "Delme/darbeli delme" şalteri
- (6) "Delme/darbeli delme" şalteri için kilit açma tuşu
- (7) Dönme yönü değiştirme şalteri
- (8) Açma/kapama şalteri sabitleme tuşu
- (9) Açma/kapama şalteri
- (10) Komple toz torbası
- (11) Toz emme sistemi boşa alma düğmesi
- (12) Toz torbası boşa alma düğmesi
- (13) İlave tutamak (izolasyonlu tutamak yüzeyi)
- (14) Teleskop kılavuz ayar düğmesi
- (15) Toz emme sistemi
- (16) Teleskop kılavuz
- (17) Derinlik mesnedi ayarı için tuş
- (18) Matkap ucu için toz tutma halkası
- (19) Tutamak (izolasyonlu tutamak yüzeyi)
- (20) Anahtarlı mandren emniyet civatası^{a)}
- (21) Anahtarlı mandren^{a)}
- (22) Mandren için SDS plus giriş şaftı^{a)}
- (23) Toz emme sistemi kılavuz oluğu
- (24) Toz torbası klapesi
- (25) Filtre elemanı (mikro filtre sistemi)
- (26) Harici toz emme sistemi için adaptör kutusu^{a)}
- (27) Emme rakoru^{a)}
- (28) Emme hortumu^{a)}
- (29) Derinlik mesnedi
- (30) Toz tutma halkası boşa alma düğmesi
- (31) Delikli delme başlıkları için toz toplama halkası^{a)}
- (32) Toz toplama halkası mandalı^{a)}
- (33) SDS plus giriş şaftı olan üniversal tutucu^{a)}

a) **Şekli gösterilen veya tanımlanan aksesuar standart teslimat kapsamında değildir. Aksesuarın tümünü aksesuar programımızda bulabilirsiniz.**

Teknik veriler

Kırıcı-delici	GBH 2-23 REA	
Malzeme numarası	3 611 B50 5..	
Giriş gücü	W	710
Boştaki devir sayısı	dev/dak	0-1000
Darbe sayısı	min ⁻¹	0-4400
Tek darbe enerjisi EPTA-Procedure 05:2016'ya uygundur	J	2,3
Uç girişi	SDS plus	
Mil boynu çapı	mm	43 (Euro standardı)
Toz emme sistemi olmadan maks. delme çapı		
- Beton	mm	23
- Duvar (buat ucu ile)	mm	68
- Çelik	mm	13
- Ahşap	mm	30
Toz emme sistemi ile maks. delme çapı		
- Beton	mm	16
- Duvar (buat ucu ile)	mm	68
Emme performansı	l/dak	450
Toz torbası kapasitesi (yatay delmede)		
- Delikler 6 x 30 mm	Adet	100
- Delikler 8 x 30 mm	Adet	60
- Delikler 12 x 50 mm	Adet	16
Ağırlığı EPTA-Procedure 01:2014 uyarınca	kg	3,6
Toz emme sistemi olmadan ağırlık	kg	2,9
Koruma sınıfı	□ / II	

Veriler 230 V'luk bir anma gerilimi [U] için geçerlidir. Farklı gerilimlerde ve farklı ülkelere özgü tiplerde bu veriler değişebilir.

Gürültü/Titreşim bilgisi

Gürültü emisyon değerleri **EN IEC 62841-2-6** uyarınca belirlenmektedir.

Elektrikli el aletinin A ağırlıklı gürültü seviyesi tipik olarak: Ses basıncı seviyesi **90 dB(A)**; ses gücü seviyesi **101 dB(A)**. Tolerans K = **3 dB**.

Kulak koruması kullanılmı!

Toplam titreşim değerleri a_h (üç yönün vektör toplamı) ve tolerans K **EN IEC 62841-2-6** uyarınca belirlenmektedir:

Betonda darbeli delme: $a_h = 18,0 \text{ m/sn}^2$, $K = 1,5 \text{ m/sn}^2$,
Metalde delme: $a_h = 2,5 \text{ m/sn}^2$, $K = 1,5 \text{ m/sn}^2$,

Bu talimatta belirtilen titreşim seviyesi ve gürültü emisyon değeri standartlaştırılmış ölçme yöntemine göre belirlenmiştir ve elektrikli el aletlerinin birbirleri ile kıyaslanmasında kullanılabilir. Bu değerler aynı zamanda titreşim ve gürültü emisyonunun geçici olarak tahmin edilmesine de uygundur.

Belirtilen titreşim seviyesi ve gürültü emisyon değeri elektrikli el aletinin esas kullanımını temsil etmektedir. Ancak elektrikli el aleti farkı uçlar veya yetersiz bakımla kullanılacak olursa, titreşim seviyesi ve gürültü emisyonu farklılık gösterebilir. Bu da titreşim ve gürültü emisyonunu bütün kullanım süresince önemli ölçüde artırabilir.

Titreşim ve gürültü emisyonunun tam olarak tahmin edilebilmesi için, aletin kapalı olduğu veya açık fakat kullanımda olmadığı sürelerin de dikkate alınması gerekir. Bu, titreşim ve gürültü emisyonunu bütün çalışma süresinde önemli ölçüde düşürebilir.

Titreşimin kullanıcıya bindirdiği yük için önceden ek güvenlik önlemleri alın. Örneğin: Elektrikli el aletinin ve uçların bakımı, ellerin sıcak tutulması, iş aşamalarının organize edilmesi.

Montaj

- Elektrikli el aletinin kendinde bir çalışma yapmadan önce her defasında fişi prizden çekin.

İlave tutamak

- Elektrikli el aletinizi sadece ilave tutamakla (13) kullanın.
- İlave tutamağın her zaman sıkıca sıkıldığından emin olun. Aksi takdirde çalışma sırasında elektrikli el aletinin kontrolünü kaybedebilirsiniz.

İlave tutamağın döndürülmesi (bkz. Resim A)

Güvenli ve yorulmadan çalışma tutuşu sağlamak üzere ilave tutamağı (13) istediğiniz konuma döndürebilirsiniz.

- İlave tutamağın (13) alt tutma parçasını saat yönünün tersine çevirin ve ilave tutamağı (13) istediğiniz pozisyona getirin. Sonra ilave tutamağın alt tutamak parçasını (13) saat yönünde tekrar döndürün. İlave tutamak germe bandının gövdedeki bu amaca yönelik oluğun içinde olduğundan emin olun.

Mandren ve uç seçimi

Darbeli delme ve kırma (kırma sadece aksesuar MV 200 ile) için SDS plus mandrenine takılabilen SDS plus uçlar gereklidir.

Ahşap, metal, seramik ve plastik malzemede darbesiz delme ile vidalama işlerinde SDS plus'uz uçlar (ör. silindirik şaftlı matkap uçları) kullanılır. Bu uçlar için anahtarsız mandrene veya anahtarlı mandrene ihtiyacınız vardır.

Mandrenin değiştirilmesi

Anahtarlı mandrenin takılması/sökülmesi

SDS plus bulunmayan aletler ile (örn. silindirik şaftlı matkap ucu) çalışabilmek için uygun bir mandren monte etmelisiniz (anahtarlı veya anahtarsız mandren, aksesuar).

Anahtarlı mandrenin monte edilmesi (bkz. Resim B)

- SDS plus giriş şaftını (22) bir anahtarlı mandrene (21) vidalayın. Anahtarlı mandreni (21) emniyet vidası (20) ile emniyete alın. **Emniyet civatasının sola dönüşlü olmasına dikkat edin.**

Anahtarlı mandrenin yerleştirilmesi (Bakınız: Resim C)

- Giriş şaftının takma ucunu temizleyin ve hafifçe gresleyin.
- Anahtarlı mandreni kendiliğinden kilitleme yapmaya kadar giriş şaftını döndürerek uç girişine yerleştirin.
- Anahtarlı mandreni çekerek kilidin tam oturup oturmadığını kontrol edin.

Anahtarlı mandrenin çıkarılması

- Kilitleme kovanını (4) arkaya doğru itin ve anahtarlı mandreni (21) çıkarın.

Uç değiştirme

Tozdan koruma kapağı (3) çalışma esnasında matkap tozunun uç girişine sızmasını büyük ölçüde önler. Ucu takarken tozdan koruma kapağının (3) hasar görmemesine dikkat edin.

- Hasar gören tozdan koruma kapağını hemen değiştirin. Yenisini müşteri hizmetlerinden temin etmeniz önerilir.

Uç değişimi (SDS plus)

SDS-plus ucun takılması (bkz. Resim D)

SDS-plus mandren ile ucu herhangi ek bir alet kullanmadan basit ve rahat biçimde değiştirebilirsiniz.

- Ucu takma tarafını temizleyin ve hafifçe gresleyin.
- Ucu kendi kendine kilitlemeye kadar döndürerek uç girişine yerleştirin.
- Ucu çekerek kilitlemenin tam olarak olup olmadığını kontrol edin.

SDS-plus uç sistem sayesinde rahatça hareket ettirilebilir. Bu nedenle rölantide bir dönüş sapması oluşur. Bu deliğin hassasiyetini etkilemez, çünkü matkap ucu delme sırasında kendi kendini merkezler.

SDS-plus ucun çıkarılması (bkz. Resim E)

- Kilitleme kovanını (4) arkaya doğru itin ve ucu çıkarın.

Anahtarlı mandren uç değiştirme

Ucun takılması

Bilgi: SDS plus'suz uçları darbeli delme veya kırma için kullanmayın! SDS plus'suz uçlar ve mandreniniz darbeli delme ve kırma işlerinde hasar görür.

- Bir anahtarlı mandren (21) takın.
- Anahtarlı mandreni (21), alet tekrar yerleştirilene kadar döndürerek açın. Aleti takın.
- Mandren anahtarını, anahtarlı mandrenin ilgili deliklerine (21) oturtun ve ucu her taraftan eşit miktarda sıkın.
- (5) şalterini "Delme" sembolüne getirin.

Ucun çıkarılması

- Anahtarlı mandrenin (21) kovanını mandren anahtarı ile uç çıkarılabilecek ölçüde saat hareket yönünün tersine çevirin.

Toz ve talaş emme

Kurşun içeren boyalar, bazı ahşap türleri, mineraller ve metaller gibi maddeler işlenirken ortaya çıkan toz sağlığa zararlı olabilir. Bu tozlara temas etmek veya bu tozları solumak alerjik reaksiyonlara ve/veya kullanıcının veya onun

yakınındaki kişilerin nefes alma yollarındaki hastalıklara neden olabilir.

Kayın veya meşe gibi bazı ağaç tozları kanserojen etkiye sahiptir, özellikle de ahşap işleme sanayiinde kullanılan katkı maddeleri (kromat, ahşap koruyucu maddeler) ile birlikte.

Asbest içeren malzemeler sadece uzmanlar tarafından işlenmelidir.

- Mümkün olduğu kadar işlediğiniz malzemeye uygun bir toz emme tertibatı kullanın.
- Çalışma yerinizi iyi bir biçimde havalandırın.
- P2 filtre sınıfı filtre takılı soluk alma maskesi kullanmanızı tavsiye ederiz.

İşlenen malzemelere ait ülkenizdeki geçerli yönetmelik hükümlerine uyun.

- **Çalıştığınız yerde toz birikmemesine dikkat edin.**
Tozlar kolayca alevlenebilir.

Toz emme sistemi/toz hazinesi

- **Dikkat yangın tehlikesi! Emme donanımı takılı iken metal malzemeyi işlemeyin.** Kızgın metal talaşları toz haznesinin parçalarını tutuşturabilir.

- **Çalıştığınız yerde toz birikmemesine dikkat edin.**
Tozlar kolayca alevlenebilir.

Uyarı: Toz emme sistemini (15) kırma veya vidalama sırasında kullanmayın.

Toz emme sistemi (15) çalışma esnasında geriye doğru yaylanır ve bu sayede toz tutma halkası daima zemine sıkı sıkıya bastırılır.

Toz emme sistemi elektrikli el aleti ile birlikte otomatik olarak açılır ve kapanır.

Optimum emme performansı elde edebilmek için lütfen aşağıdaki uyarılara uyun:

- Kullanılan uç, toz toplama halkası (18) veya (31) üzerinde çıkıntı yapmamalıdır.
- Toz toplama halkasının, iş parçasına veya duvara düzgün biçimde dayanmasına dikkat edin. Bu, aynı zamanda dik açılarda çalışmayı da kolaylaştırır.
- İsteddiğiniz delme derinliğine ulaştıktan sonra, önce matkap ucunu delikten çekin ve ardından elektrikli el aletini kapatın.
- Filtre elemanının (25) durumunu düzenli aralıklarla kontrol edin. Filtre elemanının hasar görmesi durumunda, bu eleman derhal değiştirilmelidir.

Toz emme sisteminin çıkarılması/yerleştirilmesi (Bakınız: Resim F)

- Toz emme sistemini (15) çıkarmak için kilit açma tuşuna (11) basın ve toz emme sistemini öne doğru çekin. Gerekirse ilave tutamağı (13) yana döndürün.
- Toz emme sistemini (15) takmak için, bu tertibatı ilgili kılavuz oluklar (23) duyulur biçimde yerine oturana kadar elektrikli el aleti bağlantısına sürün.

Toz torbalı alete entegre toz emme (Bakınız: Resim G)

Toz torbasının (10) doluluk seviyesi saydam kapak (24) yardımıyla kolayca kontrol edilebilir.

Toz torbasını zamanında boşaltın, aksi takdirde emme performansı düşer.

- Toz torbasını (10) çıkarmak için her iki kilit açma tuşuna (12) basın ve toz torbasını aşağı doğru çekerek toz emme sisteminden (15) çıkarın.
- Toz torbasını (10) açmadan önce, filtre elemanındaki (25) tozu çıkarmak için hafifçe sağlam bir zemine vurmanız gerekir.
- Alt taraftaki kapağı (24) açın ve toz torbasını boşaltın.
- Filtre elemanında (25) hasar olup olmadığını kontrol edin. Hasar tespit ederseniz filtre elemanını hemen değiştirin.
- Kapağı (24) kapatın ve toz torbasını tekrar alt taraftan toz emme sistemine (15) itin ve duyulur şekilde yerine oturmasını sağlayın.

Harici emme sistemi (Bakınız: Resim H)

Toz emme makinesi ile toz emme için bir adaptör kutusu (26) (aksesuar) gereklidir. Bu tertibat ilgili toz torbasının (10) yerine toz emme sistemine (15) yerleştirilir.

- Toz torbasını (10) çıkarmak için her iki kilit açma tuşuna (12) basın ve toz torbasını aşağı doğru çekerek toz emme sisteminden (15) çıkarın.
- Adaptör kutusunu (26) alttan toz emme sistemine, duyulur şekilde yerine oturana kadar itin.
- Emme hortumunu (28) (aksesuar) emme rakoru (27) takın. Emme hortumunu (28) bir toz emme makinesine (aksesuar) bağlayın. Çeşitli toz emme makinelerine bağlantıya ait genel görünüşü bu kullanma kılavuzunun sonunda bulabilirsiniz.

Toz emme makinesi işlenen malzemeye uygun olmalıdır. Özellikle sağlığa zararlı, kanserojen veya kuru tozları vakumlarken özel elektrik süpürgesi (sanayi tipi elektrik süpürgesi) kullanın.

Delme derinliğinin ayarlanması (Bakınız: Resim I)

Derinlik mesnedi (29) ile istenen delme derinliği X belirlenebilir.

- SDS plus ucu sonuna kadar SDS plus uç girişine (2) itin. Aksi takdirde SDS plus ucun hareketliliği delme derinliğinin yanlış ayarına neden olabilir.
- Elektrikli el aletini açmadan sıkıca delinecek yere bastırın. SDS plus uç bu sırada yüzeye yerleştirilmelidir.
- Derinlik mesnedi ayar düğmesine (17) basın ve derinlik mesnedini (29) istenen delme derinliğinin şekilde gösterilen X mesafesine kadar itin.

Toz emme sisteminin uç uzunluğuna uyarlanması (Bakınız: Resim J)

Kısa uçlarla rahat çalışabilmek için toz emme sisteminin (15) uzunluğu ayarlanabilir.

- Düğmeye (14) basın ve teleskopik kılavuzu (16) düğme basılı durumdayken, toz toplama halkası ucun sonuna gelecek şekilde toz emme sistemine (15) itin.
- Teleskopik kılavuzu tekrar çıkarmak için düğmeye (14) yeniden basın.

Matkap ucu için toz toplama halkası (Bakınız: Resim K)

- Toz toplama halkasını (18) değiştirmek için kilit açma tuşuna (30) basın ve toz toplama halkasını ilgili toz emme sisteminden çekerek çıkarın.
- Takmak için toz toplama halkasını (18) yukarıdan toz emme sistemine (15) duyulur şekilde yerine oturuncaya kadar bastırın.

Delikli delme başlıkları için toz toplama halkası (Bakınız: Resim L)

Delikli delme başlıkları ile delmek için matkap ucu toz toplama halkası (18) özel bir toz toplama halkası (31) (aksesuar) ile değiştirilmelidir. Delikli delme başlıkları için toz toplama halkası kullanıldığında, toz emme için harici toz emme sistemi olan adaptör kutusu (26) (aksesuar) (toz torbası (10) değil) kullanılmalıdır.

- Gerekirse matkap ucu toz toplama halkasını (18) çıkarın.
- Delikli delme başlıkları toz toplama halkasının (31) yerleştirilmesi için bunu yukarıdan toz emme sistemine bastırın ve duyulur şekilde yerine oturmasını sağlayın.
- Toz toplama halkasını (31) çıkarmak için mandalı (32) dışa doğru bastırın ve toz toplama halkasını yukarı çekerek çıkarın.

İşletim

Çalıştırma

- ▶ **Şebeke gerilimine dikkat edin! Akım kaynağının gerilimi elektrikli el aletinin tip etiketinde belirtilen gerilimle aynı olmalıdır. 230V ile işaretlenmiş elektrikli el aletleri 220V ile de çalıştırılabilir.**

İşletim türünün ayarlanması

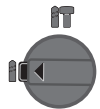
"Delme/darbeli delme" şalteri (5) ile elektrikli el aletinin işletim türünü seçin.

- Çalışma modunu değiştirmek için kilit açma tuşuna (6) basın ve "Delme/Darbeli delme" şalterini (5) duyulur biçimde yerine oturana kadar istediğiniz pozisyona döndürün.

Not: İşletim türünü sadece elektrikli el aleti kapalı iken değiştirin! Aksi takdirde elektrikli el aleti hasar görebilir.



Beton veya taşa **darbeli delme** ve kırma için konum (kırma sadece aksesuar MV 200 ile)



Ahşap, metal, seramik ve plastikte darbesiz **delme** ve vidalama pozisyonu

Dönme yönünün ayarlanması

Dönme yönü değiştirme şalteri (7) ile elektrikli el aletinin dönme yönünü değiştirebilirsiniz. Ancak açma/kapama şalteri (9) basılı durumda ise bu mümkün değildir.

- ▶ **Dönme yönü değiştirme şalterini (7) sadece elektrikli el aleti dururken kullanın.**

Darbeli delme, delme ve kırma için dönme yönünü her zaman sağa dönüş olarak ayarlayın.

- **Sağa dönüş:** Dönme yönü değiştirme şalterini (7) iki taraftan sonuna kadar ← pozisyonuna itin.
- **Sola dönüş:** Dönme yönü değiştirme şalterini (7) iki taraftan sonuna kadar → pozisyonuna itin.

Açma/kapama

Enerjiden tasarruf etmek için elektrikli el aletini sadece kullandığınızda açın.

- Elektrikli el aletini **açmak** için açma/kapama şalterine (9) basın.
- Açma/kapama şalterini (9) **kilitlemek** için şalteri basılı tutun ve sabitleme tuşuna (8) basın.
- Elektrikli el aletini **kapatmak** için açma/kapama şalterini (9) bırakın. Açma/kapama şalteri (9) kilitli iken önce şaltere basın ve sonra bırakın.

Devir sayısının/darbe sayısının ayarlanması

Çalışmakta olan elektrikli el aletinin devir sayısını/darbe sayısını açma/kapama şalterine (9) bastığınız ölçüde kademesiz olarak ayarlayabilirsiniz.

Açma/kapama şalterine (9) hafifçe bastırma düşük devir sayısına/darbe sayısına neden olur. Bastırma kuvveti artınca devir sayısı/darbe sayısı da yükselir.

Çalışırken dikkat edilecek hususlar

- ▶ **Elektrikli el aletini sadece kapalı durumda somunlara/vidalara yerleştirin.** Dönmekte olan uçlar kayabilir.

Aşırı yük debriyajı

- ▶ **Uç takılır veya sıkışırsa, mil boynunun tahriki kesilir.** Ortaya çıkan kuvvetler nedeniyle elektrikli el aletini her zaman iki elinizle sabit bir konumda tutun.
- ▶ **Elektrikli el aleti bloke olursa elektrikli el aletini kapatın ve ucu çıkarın. Uç bloke durumda iken alet açılacak olursa yüksek reaksiyon momentleri ortaya çıkar.**

Kırma

Kırma için bir SDS plus kırma aparatı MV 200 (aksesuar) gereklidir. Bu aparat ilgili SDS plus uç girişine (2) takılır. Kırma sırasında toz emme sisteminin (15) takılı olmasına izin verilmez.

Vidalama uçlarının takılması (bkz. Resim M)

- ▶ **Elektrikli el aletini sadece kapalı durumda somunlara/vidalara yerleştirin.** Dönmekte olan uçlar kayabilir.

Vidalama uçlarının kullanılması için SDS-plus giriş şaftı (aksesuar) olan bir üniversal tutucu (33) gereklidir.

- Giriş şaftının takma ucunu temizleyin ve hafifçe gresleyin.
- Üniversal tutucuyu, kendi kendine kilitlenene kadar döndürerek uç girişine yerleştirin.
- Üniversal tutucuyu çekerek kilidini tam oturup oturmadığını kontrol edin.
- Üniversal tutucuya bir vidalama ucu oturtun. Sadece vida başına uygun vidalama ucu kullanın.

- Üniversal tutucunun çıkarılması için kilitleme kovanını (4) arkaya doğru itin ve üniversal tutucuyu (33) uç girişinden çıkarın.

Bakım ve servis

Bakım ve temizlik

- **Elektrikli el aletin kendinde bir çalışma yapmadan önce her defasında fişi prizden çekin.**
- **İyi ve güvenli çalışabilmek için elektrikli el aletini ve havalandırma aralıklarını temiz tutun.**

Bağlantı kablosunun değiştirilmesi gerekli ise, güvenlik nedenlerinden dolayı bu tertibat **Bosch**'den veya **Bosch** elektrikli el aletleri yetkili servisinden temin edilmelidir.

- **Hasar gören tozdan koruma kapağını hemen değiştirin. Yenisini müşteri hizmetlerinden temin etmeniz önerilir.**

- Uç girişini (2) her kullanımdan sonra temizleyin.

Filtre elemanının değiştirilmesi (Bakınız: Resim N)

Filtreleme performansını koruyabilmek için toz torbasındaki (10) filtre elemanı (25) yakl. 15 çalışma saatinden sonra değiştirilmelidir.

- Toz torbasını (10) çıkarmak için her iki kilit açma tuşuna (12) basın ve toz torbasını aşağı doğru çekerek toz emme sisteminde (15) çıkarın.
- Filtre elemanını (25) yukarıdan alın ve yerine yeni bir filtre elemanı yerleştirin.
- Toz torbasını tekrar aşağıdan toz emme sistemine (15) duyulur biçimde yerine oturuncaya kadar itin.

Uyarı: Hasar görmüşse, filtre elemanını (25) derhal değiştirin (örneğin delikler ya da yumuşak sızdırmazlık maddesinde hasar). Hasarlı filtre elemanı ile çalışırsanız elektrikli el aleti zarar görebilir.

Filtre elemanını (25), toz torbası (10) boşaldıktan sonra emme performansı yetersiz ise de değiştirin.

Müşteri servisi ve uygulama danışmanlığı

Müşteri servisleri ürününüzün onarım ve bakımı ile yedek parçalarına ait sorularınızı yanıtlar. Tehlike işaretlerini ve yedek parçalara ait bilgileri şu sayfada da bulabilirsiniz:

www.bosch-pt.com

Bosch uygulama danışma ekibi ürünlerimiz ve aksesuarları hakkındaki sorularınızda sizlere memnuniyetle yardımcı olur. Bütün başvuru ve yedek parça siparişlerinizde ürünün tip etiketi üzerindeki 10 haneli malzeme numarasını mutlaka belirtin.

Sadece Türkiye için geçerlidir: Bosch genel olarak yedek parçaları 7 yıl hazır tutar.

Türkiye

Marmara Elektrikli El Aletleri Servis Hizmetleri Sanayi ve Ticaret Ltd. Şti.
Tersane cd. Zencefil Sok.No:6 Karaköy
Beyoğlu / İstanbul
Tel.: +90 212 2974320

Fax: +90 212 2507200

E-mail: info@marmarabps.com

Bağrıaçıklar Oto Elektrik
Motorlu Sanayi Çarşısı Doğruer Sk. No:9
Selçuklu / Konya

Tel.: +90 332 2354576

Tel.: +90 332 2331952

Fax: +90 332 2363492

E-mail: bagriaciklarotoelektrik@gmail.com

Akgül Motor Bobinaj San. Ve Tic. Ltd. Şti
Alaaddinbey Mahallesi 637. Sokak No:48/C
Nilüfer / Bursa

Tel.: +90 224 443 54 24

Fax: +90 224 271 00 86

E-mail: info@akgulbobinaj.com

Ankaralı Elektrik
Eski Sanayi Bölgesi 3. Cad. No: 43
Kocasinan / KAYSERİ

Tel.: +90 352 3364216

Tel.: +90 352 3206241

Fax: +90 352 3206242

E-mail: gunay@ankarali.com.tr

Asal Bobinaj
Eski Sanayi Sitesi Barbaros Cad. No: 24/C
Canik / Samsun

Tel.: +90 362 2289090

Fax: +90 362 2289090

E-mail: bpsasalbobinaj@hotmail.com

Aygem Elektrik Makine Sanayi ve Tic. Ltd. Şti.
10021 Sok. No: 11 AOSB
Çiğli / İzmir

Tel.: +90232 3768074

Fax: +90 232 3768075

E-mail: boschservis@aygem.com.tr

Bakırçoğlu Elektrik Makine Hırdavat İnşaat Nakliyat Sanayi
ve Ticaret Ltd. Şti.
Karaağaç Mah. Sümerbank Cad. No:18/4
Merkez / Erzincan

Tel.: +90 446 2230959

Fax: +90 446 2240132

E-mail: bilgi@korfezelektrik.com.tr

Bosch Sanayi ve Ticaret A.Ş.
Elektrikli El Aletleri
Aydınevler Mah. İnönü Cad. No: 20

Küçükyalı Ofis Park A Blok

34854 Maltepe-İstanbul

Tel.: 444 80 10

Fax: +90 216 432 00 82

E-mail: iletisim@bosch.com.tr

www.bosch.com.tr

Bulsan Elektrik
İstanbul Cad. Devrez Sok. İstanbul Çarşısı
No: 48/29 İskitler

Ulus / Ankara

Tel.: +90 312 3415142

Tel.: +90 312 3410302

Fax: +90 312 3410203

E-mail: bulsanbobinaj@gmail.com

Cözüm Bobinaç
Küsget San. Sit. A Blok 11Nolu Cd.No:49/A
Şehitkamil/Gaziantep
Tel.: +90 342 2351507
Fax: +90 342 2351508
E-mail: cozumbobinaj2@hotmail.com

Anarım Bobinaç
Raif Paşa Caddesi Çay Mahallesi No:67
İskenderun / HATAY
Tel.: +90 326 613 75 46
E-mail: anarim_bobinaj31@mynet.com

Faz Makine Bobinaç
Cumhuriyet Mah. Sanayi Sitesi Motor
İşleri Bölümü 663 Sk. No:18
Murat Paşa / Antalya
Tel.: +90 242 3465876
Tel.: +90 242 3462885
Fax: +90 242 3341980
E-mail: info@fazmakina.com.tr

Günşah Otomotiv Elektrik Endüstriyel Yapı Malzemeleri San ve Tic. Ltd. Şti
Beylikdüzü Sanayi Sit. No: 210
Beylikdüzü / İstanbul
Tel.: +90 212 8720066
Fax: +90 212 8724111
E-mail: gunsahaelektrik@ttmail.com

Sezmen Bobinaç Elektrikli El Aletleri İmalatı San ve Tic. Ltd. Şti.
Ege İş Merkezi 1201/4 Sok. No: 4/B
Yenişehir / İzmir
Tel.: +90 232 4571465
Tel.: +90 232 4584480
Fax: +90 232 4573719
E-mail: info@sezmenbobinaj.com.tr

Üstündağ Bobinaç ve Soğutma Sanayi
Nusretiye Mah. Boyacılar Aralığı No: 9
Çorlu / Tekirdağ
Tel.: +90 282 6512884
Fax: +90 282 6521966
E-mail: info@ustundagsogutma.com

İŞIKLAR ELEKTRİK BOBİNAJ
Karasoku Mahallesi 28028. Sokak No:20/A
Merkez / ADANA
Tel.: +90 322 359 97 10 - 352 13 79
Fax: +90 322 359 13 23
E-mail: isiklar@isiklarelektrik.com

Diğer servis adreslerini şurada bulabilirsiniz:

www.bosch-pt.com/serviceaddresses

Tasfiye

Elektrikli el aleti, aksesuar ve ambalaj malzemesi çevre dostu bir yöntemle tasfiye edilmek üzere tekrar kazanım merkezine gönderilmelidir.



Elektrikli el aletlerini evsel çöplerin içine atmayın!

Sadece AB ülkeleri için:

Eski elektrikli el aletleri ve elektronik aletlere ilişkin 2012/19/EU sayılı Avrupa Birliği yönetmeliği ve bunların tek tek ülkelerin hukuklarına uyarlanması uyarınca, kullanım ömrünü tamamlamış elektrikli el aletleri ayrı ayrı toplanmak ve çevre dostu bir yöntemle tasfiye edilmek üzere yeniden kazanım merkezlerine gönderilmek zorundadır.

Atık elektrikli ve elektronik ekipmanlar uygun şekilde imha edilmezse olası tehlikeli maddelerin varlığı nedeniyle çevre ve insan sağlığı üzerinde zararlı etkileri olabilir.

مخصص للاستعمال الخارجي من خطر الصدمات الكهربائية.

◀ **إن لم يكن بالإمكان تجنب تشغيل العدة الكهربائية في الأجواء الرطبة، فاستخدم مفتاح للوقاية من التيار المتخلف.** إن استخدام مفتاح للوقاية من التيار المتخلف يقلل خطر الصدمات الكهربائية.

أمان الأشخاص

◀ **كن يقظا وانتبه إلى ما تفعله واستخدم العدة الكهربائية بتعقل.** لا تستخدم عدة كهربائية عندما تكون متعبا أو عندما تكون تحت تأثير المخدرات أو الكحول أو الأدوية. عدم الانتباه للحظة واحدة عند استخدام العدة الكهربائية قد يؤدي إلى إصابات خطيرة.

◀ **قم لارتداء تجهيزات الحماية الشخصية.** وارتد دائما نظارات واقية. يعد ارتداء تجهيزات الحماية الشخصية، كقناع الوقاية من الغبار وأحذية الأمان الواقية من الانزلاق والحدوث أو واقية الأذنين، حسب ظروف استعمال العدة الكهربائية، من خطر الإصابة بجروح.

◀ **تجنب التشغيل بشكل غير مقصود.** تأكد من كون العدة الكهربائية مطفأة قبل توصيلها بالتيار الكهربائي و/أو بالمركم، وقبل رفعها أو حملها. إن كنت تضع إصبعك على المفتاح أثناء حمل العدة الكهربائية أو إن وصلت الجهاز بالشبكة الكهربائية بينما لامفتاح على وضع التشغيل، قد يؤدي إلى وقوع الحوادث.

◀ **انزع أداة الضبط أو مفتاح الربط قبل تشغيل العدة الكهربائية.** قد تؤدي الأداة أو المفتاح المتواجد في جزء دوار من الجهاز إلى الإصابة بجروح.

◀ **تجنب أوضاع الجسم غير الطبيعية.** قف بأمان وحافظ على توازنك دائما. سيسمح لك ذلك بالتمكّن في الجهاز بشكل أفضل في المواقف الغير متوقعة.

◀ **قم بارتداء ثياب مناسبة.** لا ترتد الثياب الفضفاضة أو الملّية. احرص على إبقاء الشعر والملابس بعيدا عن الأجزاء المتحركة. قد تتشابك الثياب الفضفاضة والملّية والشعر الطويل بالأجزاء المتحركة.

◀ **إن جاز تركيب تجهيزات شفط وتجميع الغبار، فتأكد من أنها موصولة وبأنه يتم استخدامها بشكل سليم.** قد يقلل استخدام تجهيزات لشفط الغبار من المخاطر الناتجة عن الغبار.

◀ **لا تستخدم العدة الكهربائية بلا مبالاة وتجاهل قواعد الأمان الخاصة بها نتيجة لتعودك على استخدام العدة الكهربائية وكثرة استخدامها.** فقد يتسبب الاستعمال دون حرص في حدوث إصابة بالغة تحدث في أجزاء من الثانية.

حسن معاملة واستخدام العدد الكهربائية

◀ **لا تفرط بتحميل الجهاز.** استخدم لتفنيذ أشغالك العدة الكهربائية المخصصة لذلك. إنك تعمل بشكل أفضل وأكثر أماناً بواسطة العدة الكهربائية الملائمة في مجال الأداء المذكور.

◀ **لا تستخدم العدة الكهربائية إن كان مفتاح تشغيلها تالف.** العدة الكهربائية التي لم يعد من

عربي

إرشادات الأمان

الإرشادات العامة للأمان بالعدد الكهربائية

تحذير

اطلع على كافة تحذيرات الأمان والتعليمات والصور والمواصفات المرفقة بالعدة الكهربائية. عدم اتباع التعليمات الواردة أدناه قد يؤدي إلى حدوث صدمة كهربائية، إلى نشوب حريق و/أو الإصابة بجروح خطيرة.

احتفظ بجميع الملاحظات التحذيرية والتعليمات للمستقبل.

يقصد بمصطلح «العدة الكهربائية» المستخدم في الملاحظات التحذيرية، العدد الكهربائية الموصولة بالشبكة الكهربائية (بواسطة كابل الشبكة الكهربائية) وأيضا العدد الكهربائية المزودة بمركم (دون كابل الشبكة الكهربائية).

الأمان بمكان الشغل

◀ **حافظ على نظافة مكان شغلك وإضاءته بشكل جيد.** الفوضى في مكان الشغل ونطاقات العمل غير المضاءة قد تؤدي إلى وقوع الحوادث.

◀ **لا تشغل بالعدة الكهربائية في نطاق معرض لخطر الانفجار مثل الأماكن التي تتوفر فيه السوائل أو الغازات أو الأبخرة القابلة للاشتعال.** العدد الكهربائية تولد شررا قد يتطاير، فيشعل الأبخرة والأبخرة.

◀ **حافظ على بقاء الأطفال وغيرهم من الأشخاص بعيدا عندما تستعمل العدة الكهربائية.** تشتيت الانتباه قد يتسبب في فقدان السيطرة على الجهاز.

الأمان الكهربائي

◀ **يجب أن يتلائم قابس العدة الكهربائية مع المقبس.** لا يجوز تغيير القابس بأي حال من الأحوال. لا تستعمل القوايس المهائية مع العدد الكهربائية المؤرضة (ذات طرف أرضي). تخفّض القوايس التي لم يتم تغييرها والمقابس الملائمة من خطر الصدمات الكهربائية.

◀ **تجنب ملامسة جسمك للأسطح المؤرضة كالأنابيب والمبردات والمواقد أو التلّجات.** يزداد خطر الصدمات الكهربائية عندما يكون جسمك مَوْض أو موصل بالأرضي.

◀ **أبعد العدة الكهربائية عن الأمطار أو الرطوبة.** يزداد خطر الصدمات الكهربائية إن تسرب الماء إلى داخل العدة الكهربائية.

◀ **لا تسيّ استعمال الكابل.** لا تستخدم الكابل في حمل العدة الكهربائية أو سحبها أو سحب القابس من المقبس. احرص على إبعاد الكابل عن الحرارة والزيت والحواف الحادة أو الأجزاء المتحركة. تزيد الكابلات التالفة أو المتشابكة من خطر الصدمات الكهربائية.

◀ **عند استخدام العدة الكهربائية خارج المنزل اقتصر على استخدام كابلات التمديد الصالحة للاستعمال الخارجي.** يقلل استعمال كابل تمديد

تعليمات الأمان عند استخدام ريش ثقب طويلة مع مطارق دوارة

- ◀ **احرص دائما على بدء الثقب بسرعة منخفضة بحيث تكون رأس الريشة ملامسة لقطعة الشغل.** فعلى السرعات العالية ستكون الريشة معرضة للثني في حالة دورانها بشكل حر دون لمس قطعة الشغل، مما قد يؤدي لوقوع إصابات.
- ◀ **لا تضغط إلا على خط واحد مع الريشة، ولا تضغط بشكل زائد.** فقد تنثني الريشة، وتعرض للكسر أو تسبب فقدان السيطرة، مما يؤدي لوقوع إصابات.

إرشادات الأمان الإضافية

- ◀ **استخدم أجهزة تنقيب ملائمة للعثور على خطوط الامداد غير الظاهرة، أو استعن بشركة الامداد المحلية.** ملامسة الفخوط الكهربائية قد تؤدي إلى اندلاع النار وإلى الصدمات الكهربائية. حدوث أضرار بخطر الغاز قد يؤدي إلى حدوث انفجارات. اختراق خط الماء بشكل الأضرار المادية أو قد يؤدي إلى الصدمات الكهربائية.
- ◀ **انتظر إلى أن تتوقف العدة الكهربائية عن الحركة قبل أن تضعها جانباً.** قد تتكبد عدة الشغل فتؤدي إلى فقدان السيطرة على العدة الكهربائية.
- ◀ **احرص على تأمين قطعة الشغل.** قطعة الشغل المثبتة بواسطة تجهيزة شد أو بواسطة الملزمة مثبتة بأمان أكبر مما لو تم الإمساك بها بواسطة يدك.
- ◀ **لا تقم بلمس أدوات الشغل أو أجزاء جسم الجهاز الملامسة لها بعد التشغيل مباشرة.** فقد تتعرض هذه الأجزاء للسخونة أثناء التشغيل، مما يعرضك للاحتراق في حالة لمسها.
- ◀ **قد تتعرض أداة الشغل للإعاقة أثناء عملية الثقب.** احرص على أن تكون في وضعية ثابتة، وأمسك الجهاز جيدا بكلتا يديك. وإلا فقد تفقد السيطرة على العدة الكهربائية.
- ◀ **كن حذراً أثناء أعمال الهدم باستخدام الأزميل.** قد تتسبب قطع التكسير المتساقطة في إصابة الأشخاص المحيطين بك أو إصابتك أنت نفسك.
- ◀ **أمسك العدة الكهربائية جيدا بكلتا اليدين عند العمل، واحرص على أن تكون في وضعية ثابتة.** يتم توجيه العدة الكهربائية بأمان بواسطة اليدين الائنتين.

وصف المنتج والأداء

- ◀ **اقرأ جميع إرشادات الأمان والتعليمات.** ارتكاب الأخطاء عند تطبيق إرشادات الأمان والتعليمات، قد يؤدي إلى حدوث صدمات كهربائية أو إلى نشوب الحرائق و/أو الإصابة بجروح خطيرة.



يرجى الرجوع إلى الصور الموجودة في الجزء الأول من دليل التشغيل.

الاستعمال المخصص

المعدة الكهربائية مخصصة للثقب المرفق بالطرق في الخرسانة والطوب والحجر. كما أنها صالحة للثقب بلا

الممكن التحكم بها عن طريق مفتاح التشغيل والإطفاء تعتبر خطيرة ويجب أن يتم إصلاحها.

- ◀ **اسحب القابس من المقبس و/أو اخلع المركب، إذا كان قابلاً للخلع، قبل ضبط الجهاز وقبل استبدال الملحقات أو قبل تخزين الجهاز.** تمنع هذه الإجراءات وقائية تشغيل العدة الكهربائية بشكل غير مقصود.
- ◀ **احتفظ بالعدد الكهربائية التي لا يتم استخدامها بعيداً عن متناول الأطفال.** لا تسمح باستخدام العدة الكهربائية لمن لا خبرة له بها أو لمن لم يقرأ تلك التعليمات. العدد الكهربائية خطيرة إن تم استخدامها من قبل أشخاص دون خبرة.

- ◀ **اعتن بالعدة الكهربائية والملحقات بشكل جيد.** تأكد أن أجزاء الجهاز المتحركة مركبة بشكل سليم وغير مستعصية عن الحركة، وتفحص ما إن كانت هناك أجزاء مكسورة أو في حالة تؤثر على سلامة أداء العدة الكهربائية. ينبغي إصلاح هذه الأجزاء التالفة قبل إعادة تشغيل الجهاز. الكثير من الموادث مصدرها العدد الكهربائية التي تتم صيانتها بشكل رديء.

- ◀ **احرص على إبقاء عدد القطع نظيفة وحادة.** إن عدد القطع ذات حواف القطع المادة التي تم صيانتها بعناية تتكبد بشكل أقل ويمكن توجيهها بشكل أيسر.

- ◀ **استخدم العدد الكهربائية والتوايح وريش الشغل إلخ.** وفقاً لهذه التعليمات. تراعى أثناء ذلك ظروف الشغل والعمل المراد تنفيذه. استخدام العدد الكهربائية لغير الأشغال المخصصة لأجلها قد يؤدي إلى حدوث الحالات الخطيرة.

- ◀ **احرص على إبقاء المقابض وأسطح المسك جافة ونظيفة وخالية من الزيوت والشحوم.** المقابض وأسطح المسك الزلقة لا تتبع التشغيل والتحكم الأمان في العدة في المواقف غير المتوقعة.

الخدمة

- ◀ **احرص على إصلاح عدتك الكهربائية فقط بواسطة العمال المتخصصين وباستعمال قطع الغيار الأصلية فقط.** يضمن ذلك المحافظة على أمان الجهاز.

إرشادات الأمان للمطارق

تعليمات الأمان لكافة التطبيقات

- ◀ **احرص على ارتداء واقيات للأذنين.** التعرض للضوضاء قد يتسبب في فقدان السمع.
- ◀ **استخدم المقبض (المقابض) الإضافية إذا كانت العدة مزودة بها.** فقدان السيطرة على المعدة قد يتسبب في حدوث إصابات.
- ◀ **أمسك العدة الكهربائية من أسطح المسك المعزولة عند القيام بأعمال قد يترتب عليها ملامسة ملحق القطع أو أداة الربط لأسلاك كهربائية غير ظاهرة أو للسلك الخاص بالعدة نفسها.** ملامسة ملحق القطع وأدوات الربط لسلك «مكهرب» قد يتسبب في مرور التيار في الأجزاء المعدنية من العدة وجعلها مكهربة مما قد يصيب المشغل بصدمة كهربائية.

مطرقة تثقيب		GBH 2-23 REA
عدد اللفات للاحملي	دقيقة ¹	0-1000
عدد الطرقات	min ¹	0-4400
قوة الطريقة المفردة	جول	2,3
حسب EPTA-Procedure		05:2016
حاضن العدة		SDS plus
قطر عنق محور الدوران	مم	43 (المعيار الأوروبي)
أقصى قطر ثقب دون شافط الغبار		
- الخرسانة	مم	23
- الجدران (طربوش ثقب مجوف)	مم	68
- فولاذ	مم	13
- خشب	مم	30
أقصى قطر ثقب مع شافط الغبار		
- الخرسانة	مم	16
- الجدران (طربوش ثقب مجوف)	مم	68
قدرة الشفط	لتر/ دقيقة	450
سعة صندوق الغبار (عند الثقب بشكل أفقي)		
- الثقوب 30 x 6 مم	عملية ثقب	100
- الثقوب 30 x 8 مم	عملية ثقب	60
- الثقوب 50 x 12 مم	عملية ثقب	16
الوزن حسب EPTA-Procedure 01:2014	كجم	3,6
الوزن دون شافط الغبار	كجم	2,9
فئة الحماية		II

تسري البيانات على جهد اسمي [U] يبلغ 230 فلفط. قد تختلف تلك البيانات حسب اختلاف الجهد والطرقات الخاصة بكل دولة.

التركيب

◀ اسحب القابس من مقبس الشبكة الكهربائية قبل إجراء أي عمل على العدة الكهربائية.

مقبض إضافي

◀ استخدم العدة الكهربائية فقط مع المقبض الإضافي (13).

◀ تأكد دائمًا أن المقبض الإضافي مربوط بإحكام، وإلا فقد تفقد السيطرة على العدة الكهربائية في أي وقت أثناء العمل.

تريك المقبض الإضافي (انظر الصورة A)

بممكنك تريك المقبض الإضافي (13) كما تريد للوصول إلى وضع عمل آمن ومريح.

- أدر قطعة المقبض السفلية بالمقبض الإضافي (13) عكس اتجاه عقارب الساعة وحرك المقبض الإضافي (13) إلى الوضع المرغوب. أدر قطعة

دق في الخشب والمعادن والخزف والبلاستيك. وتصلح العدة الكهربائية المزودة بتحكم إلكتروني وإمكانية الدوران اليميني/اليساري لربط اللوالب أيضا.

الأجزاء المصورة

يشير ترقيم الأجزاء المصورة إلى رسوم العدة الكهربائية الموجودة في صفحة الرسوم التخطيطية.

- (1) ظرف ريش الثقب SDS plus
- (2) حاضن العدة SDS plus
- (3) غطاء الوقاية من الغبار
- (4) جلبة إقفال
- (5) مفتاح التحويل «الثقب/الثقب الطرقي»
- (6) زر فك إقفال مفتاح تحويل «الثقب/الثقب الطرقي»
- (7) مفتاح تحويل اتجاه الدوران
- (8) زر تثبيت مفتاح التشغيل والإطفاء
- (9) مفتاح التشغيل والإطفاء
- (10) صندوق أتربة كامل
- (11) زر فك إقفال شافط الغبار
- (12) زر فك إقفال صندوق الغبار
- (13) مقبض إضافي (مقبض مسك معزول)
- (14) زر ضبط دليل التوجيه المتراكب
- (15) شفط الغبار
- (16) دليل التوجيه المتراكب
- (17) زر ضبط محدد العمق
- (18) حلقة تجميع الغبار للقم الثقب
- (19) مقبض (سطح قبض معزول)
- (20) لولب تأمين ظرف ريش الثقب مسنن الطوق^(a)
- (21) ظرف ريش الثقب مسنن الطوق^(a)
- (22) ساق حوض SDS plus لظرف ريش الثقب^(a)
- (23) حز دليلي لشافط الغبار
- (24) غطاء صندوق الغبار
- (25) عنصر الترشيع (نظام المرشح الدقيق)
- (26) صندوق المهابئ لشفط الغبار الخارجي^(a)
- (27) فوهة الشفط^(a)
- (28) خرطوم الشفط^(a)
- (29) محدد العمق
- (30) زر فك إقفال حلقة تجميع الغبار
- (31) حلقة تجميع الغبار لطرابيش الثقب المجوفة^(a)
- (32) قفل حلقة تجميع الغبار^(a)
- (33) حامل شامل مع ساق حوض SDS plus^(a)

(a) لا يتضمن إطار التوريد الاعتيادي التوابع المصورة أو المشروحة. تجد التوابع الكاملة في برنامجنا للتوابع.

البيانات الفنية

مطرقة تثقيب		GBH 2-23 REA
رقم الصنف		3 611 B50 5..
قدرة الدخل الاسمية	واط	710

- قم بتركيب عدة الشغل في حاضن العدة أثناء إدارتها إلى أن تتعاشق من تلقاء نفسها.
- افحص ثبات الإقفال من خلال جذب العدة. تكون عدة الشغل SDS-plus مرة الحركة وفقاً لتصميم النظام. مما يؤدي إلى انحراف دوراني عند التشغيل بلا حمل. لا يؤثر ذلك على دقة الثقب، لأن لقمة الثقب تتركز من تلقاء نفسها أثناء الثقب.
- فك عدة الشغل SDS-plus (انظر الصورة E)**
- ادفع لبيسة الإقفال (4) إلى الخلف وانزع عدة الشغل.

استبدال العدد، ظرف ريش الثقب مسنن الطوق

تركيب عدة الشغل

إرشاد: لا تستخدم عدد الشغل دون SDS-plus في أعمال التنقيب المرفق بالطرق أو النمت. ستعرض كل من العدد دون خاصية SDS-plus وظرف ريش الثقب الخاص بها لأضرار أثناء الثقب المرفق بالطرق أو النمت.

- قم بتركيب ظرف المثقاب المسنن الطوق (21).
- افتح ظرف المثقاب المسنن الطوق (21) من خلال إدارته إلى أن تتمكن من تلقيم العدة. قم بتركيب عدة الشغل.

- ثبت مفتاح ظرف ريش الثقب في الفجوات المخصصة بظرف المثقاب المسنن الطوق (21) وأحكام شدّ العدة بشكل متوازن.

- اضبط مفتاح التحويل (5) على الرمز «ثقب».

فك عدة الشغل

- أدر جلبة ظرف المثقاب المسنن الطوق (21) من خلال تمرير مفتاح ظرف ريش الثقب عكس اتجاه عقارب الساعة حتى تتمكن من فك عدة الشغل.

شفط الغبار/النشارة

إن غبار بعض المواد كالطلاء الذي يحتوي على الرصاص، وبعض أنواع الخشب والفلزات والمعادن، قد تكون مضرّة بالصحة. إن ملامسة أو استنشاق غبار قد يؤدي إلى أعراض حساسية و/أو إلى أمراض الجهاز التنفسي لدى المستخدم أو لدى الأشخاص المتواجدين على مقربة من المكان.

تعتبر بعض الأغبرة المعينة، كأغبرة البلوط والزنان، مسببة للسرطان، ولا سيما عند الارتباط بالمواد الإضافية لمعالجة الخشب (ملح جامض الكروميك، المواد المافظة للخشب). يجوز أن يتم معالجة المواد التي تحتوي على الأسبستوس من قبل العمال المتخصصين فقط دون غيرهم.

- استخدم شافطة غبار ملائمة للمادة قدر الإمكان.
- حافظ على تهوية مكان الشغل بشكل جيد.

- ينصح بارتداء قناع وقاية للتنفس بفئة المرشح P2. تراعى الأحكام السارية في بلدكم بالنسبة للمواد المرغوب معالجتها.

- ◀ **تجنب تراكم الغبار بمكان العمل.** يجوز أن تشتعل الأغبرة بسهولة.

شفط الأتربة/وعاء الغبار

- ◀ **تنبيه لخطر الحريق! لا تعالج خامات معدنية بينما تجهيز الشفط موصلة.** قد تتسبب البرادة المعدنية في اشتعال أجزاء من وعاء الغبار.

القبض السفلية بالمقبض الإضافي (13) بعد ذلك في اتجاه حركة عقارب الساعة بإحكام. انتبه إلى دخول سير شد المقبض الإضافي في المزمخ المخصص له بالهيكل.

اختيار ظرف ريش الثقب والعدد

لأعمال التنقيب المرفق بالطرق والنمت (النمت فقط باستخدام الملحق MV 200) تحتاج إلى عدد SDS plus التي يتم تركيب ظرف ريش الثقب SDS plus فيها.

من أجل الثقب دون دق في الخشب والمعادن والفولاذ واللدائن وأيضاً لربط اللوالب تستخدم العدد دون SDS plus (مثلاً: لقم تنقيب بساق أسطوانية). إنك بحاجة إلى ظرف ريش الثقب السريع الشد أو لظرف المثقاب المسنن الطوق من أجل هذه العدد.

استبدال ظرف ريش الثقب

تركيب/فك ظرف المثقاب المسنن الطوق

لكي تتمكن من استخدام العدد دون SDS-plus (مثلاً: لقم تنقيب بساق أسطوانية)، يجب عليك تركيب ظرف مثقاب مناسب (ظرف المثقاب المسنن الطوق أو ظرف ريش الثقب سريع الربط).

تركيب ظرف المثقاب المسنن الطوق (انظر الصورة B)

- قم بربط ساق حوض (22) SDS-plus في ظرف المثقاب المسنن الطوق (21). قم بتأمين ظرف المثقاب المسنن الطوق (21) باستخدام لولب التأمين (20). لاحظ أن لولب التأمين لديه قلاووظ أيسر.

تركيب ظرف المثقاب المسنن الطوق (انظر الصورة C)

- نظف طرف إدخال ساق الحوض وشحمه قليلاً.
- لقم ظرف المثقاب المسنن الطوق مع ساق الحوض في حاضن العدة مع فتله إلى أن يتم إقفاله من تلقاء نفسه.
- افحص ثبات الإقفال من خلال سحب ظرف المثقاب المسنن الطوق.

خلع ظرف المثقاب المسنن الطوق

- ادفع لبيسة الإقفال (4) إلى الخلف واخلع ظرف المثقاب المسنن الطوق (21).

استبدال العدد

يعمل غطاء الوقاية من الغبار (3) على منع دخول غبار الثقب إلى حاضن العدة أثناء الاستخدام. احرص أثناء استخدام العدة الكهربائية على عدم حدوث أضرار بغطاء الوقاية من الغبار (3).

- ◀ **يجب تغيير غطاء الوقاية من الغبار التالف على الفور.** وينصح أن يتم ذلك من قبل مركز خدمة العملاء.

استبدال العدد (SDS-plus)

تركيب عدة الشغل SDS-plus (انظر الصورة D)

مع ظرف ريش الثقب SDS-plus يمكنك تغيير عدة الشغل بكل سهولة وراحة دون استخدام عدد إضافية.

- نظف طرف الإدخال بعدة الشغل وشحمه قليلاً.

- ادفع صندوق المهايئ (26) من الأسفل مرة أخرى في شافط الغبار إلى أن يتعاشق بصوت مسموع.
- قم بتركيب خرطوم الشفط (28) (توابع) على فوهة الشفط (27). قم بتوصيل خرطوم الشفط (28) بشفط الغبار (توابع). تجد في نهاية هذا الدليل عرضًا عامًا للتوصيل بشفطات الغبار المختلفة.
- يجب أن تصلع شافطة الغبار الخوائية للاستعمال مع مادة الشغل المرغوب معالجتها.
- استخدم شافطة غبار خوائية خاصة عند شفط الأغبرة المضرة بالصحة أو المسببة للسرطان أو الشديدة الجفاف.

ضبط عمق الثقب (انظر الصور A)

- باستخدام مدد العمق (29) يمكن تحديد عمق الثقب المرغوب X.
- حرك عدة الشغل SDS plus حتى النهاية في حاضن العدة (2) SDS plus. قد تؤدي سهولة حركة عدة الشغل SDS plus إلى ضبط خاطئ لعمق الثقب.
- ركز العدة الكهربائية بإحكام دون تشغيلها على المكان المرغوب ثقبه. يجب أن تتركز عدة SDS plus أثناء ذلك على السطح.
- اضغط مفتاح ضبط مدد العمق (17) وحرك مدد العمق (29) بحيث يطابق البعد المبين في الصورة X عمق الثقب المرغوب.

مواءة شافط الغبار مع طول العدة (انظر

الصورة J)

- يمكن مواءة طول شافط الغبار (15) للعمل بشكل مربع بعدد الشغل القصيرة.
- واضغط على الزر (14) وادفع الدليل المترابك (16) بينما الزر مضغوط إلى داخل شافط الغبار (15) إلى أن تتواجد حلقة تجميع الغبار على مقربة من رأس عدة الشغل.
- من أجل إعادة مد الدليل المترابك اضغط على الزر (14) مرة أخرى.

حلقة تجميع الغبار للقم الثقب (انظر الصورة K)

- لتغيير حلقة تجميع الغبار (18) اضغط زر فك الإقفال (30) واسحب حلقة تجميع الغبار من شافط الغبار.
- للتركيب اضغط حلقة تجميع الغبار (18) من الأعلى إلى داخل شافط الغبار (15) إلى أن يتعاشق بصوت مسموع.

حلقة تجميع الغبار لطرابيش الثقب المجوفة

(انظر الصورة L)

- للثقب باستخدام طرابيش الثقب المجوفة يجب استبدال حلقة تجميع الغبار الخاصة بالثقاب (18) بحلقة تجميع غبار خاصة (31) (توابع). عند استخدام حلقة تجميع الغبار الخاصة بطرابيش الثقب المجوفة يجب لشفط الغبار استخدام صندوق المهايئ المزود بشافط غبار خارجي (26) (توابع) وليس صندوق الغبار (10).

- عند اللزوم أخرج حلقة تجميع الغبار الخاصة بالثقاب (18).

- لتركيب حلقة تجميع الغبار الخاصة بطرابيش الثقب المجوفة (31) اضغط عليها من الأعلى إلى داخل شافط الغبار إلى أن تتعاشق بصوت مسموع.

◀ تجنب تراكم الغبار بمكان العمل. يجوز أن تشتعل الأعبرة بسهولة.

ملاحظة: لا تستخدم شافط الغبار (15) أثناء النمت أو ربط اللوالب.

يرتد شافط الغبار (15) عند العمل بحيث يحافظ على إبقاء حلقة تجميع الغبار دائمًا على مقربة من السطح. يتم تشغيل وإطفاء شافط الغبار مع العدة الكهربائية بشكل آلي.

تراعى الملاحظات التالية للحصول على نتيجة شفط مثالية:

- يجوز أن تبرز عدة الشغل المستخدمة عن حلقة تجميع الغبار (18) أو (31).
- احرص على أن يكون حلقة تجميع الغبار على نفس المستوى مع قطعة الشغل أو الجدار. هذا أيضًا يجعل العمل بالزوايا القائمة أسهل.
- اسحب دائمًا لقمة الثقب عن الثقب أولاً بعد التوصل إلى عمق الثقب المرغوب ثم اطفئ العدة الكهربائية.
- تفحص حالة عنصر الترشيح بشكل منتظم (25). استبدل عنصر الترشيح فورًا في حال تعرضه لأضرار.

خلع/تركيب شافط الغبار (انظر الصورة F)

- من أجل فك شافط الغبار (15) اضغط زر فك الإقفال (11) وانزع شافط الغبار بسحبه للأمام. لعمل ذلك اقلب المقبض الإضافي (13) إلى الجانب عند الضرورة.
- لتركيب شافط الغبار (15) حركه مع المزود الدليلية (23) إلى الحاضن البعدة الكهربائية إلى أن يتعاشق بصوت مسموع.

الشفط الذاتي مع استخدام صندوق الغبار (انظر الصورة G)

- يمكن فحص مستوى امتلاء صندوق الغبار (10) بسهولة من خلال الغطاء (24) الشفاف.
- افرغ صندوق الغبار بالوقت المناسب، وإلا فقد يسيء ذلك بقدرة أداء الشفط.
- لخلع صندوق الغبار (10) اضغط زر فك الإقفال (12) واسحب صندوق الغبار من شافط الغبار (15) إلى أسفل.
- قبل فتح صندوق الغبار (10) يفضل أن تدقه بخفة على أرضية صلبة، من أجل حل الغبار عن عنصر الترشيح (25).
- افتح الغطاء (24) بضغطه من الجانب السفلي وأفرغ صندوق الغبار.
- افحص عنصر الترشيح (25) من حيث وجود أضرار. استبدله فورًا في حال تلفه.
- اغلق الغطاء (24) وادفع صندوق الغبار من الأسفل في شافط الغبار (15) إلى أن يتعاشق بصوت مسموع.

الشفط الخارجي (انظر الصورة H)

- لشفط الغبار باستخدام شافطة غبار تحتاج إلى صندوق مهايئ (26) (توابع)، يتم تركيبه بدلا من صندوق الغبار (10) في شافط الغبار (15).
- لخلع صندوق الغبار (10) اضغط زر فك الإقفال (12) واسحب صندوق الغبار من شافط الغبار (15) إلى أسفل.

ضبط عدد اللفات/عدد الطرقات
يمكنك أن تتحكم بعدد اللفات/عدد الطرقات بالعدة الكهربائية قيد التشغيل دون تدريج، حسب مدى الضغط على مفتاح التشغيل والإطفاء (9). يؤدي الضغط الخفيف على مفتاح التشغيل والإطفاء (9) إلى عدد لفات/طرقات منخفض. ويرتفع عدد اللفات/الطرقات بزيادة الضغط.

إرشادات العمل

◀ **ضع العدة الكهربائية على اللولب/الصامولة فقط عندما تكون مطفأة.** إن عدد الشغل الدوارة قد تنزلق.

قابض فرط التحميل

◀ **تفصل قوة الدفع عن محور دوران المثقاب عندما تنقبط أو تتكلم عدة الشغل. أمسك العدة الكهربائية دائماً بكلتا اليدين بإحكام وقف بثبات بسبب القوى الناتجة عن ذلك.**
◀ **اطفئ العدة الكهربائية وقم بجل عدة الشغل عند انحصار العدة الكهربائية. تتشكل عزوم رد فعل عالية عند تشغيل عدة ثقب مستحسية.**

النحت

للنحت تحتاج إلى ملحق النحت SDS plus MV 200 (توابع)، بحيث يتم تركيبه في حاضن العدة SDS plus (2).

لا يجوز تركيب شافط الغبار (15) أثناء النحت.

تركيب لقم ربط اللوالب (انظر الصورة M)

◀ **ضع العدة الكهربائية على اللولب/الصامولة فقط عندما تكون مطفأة.** إن عدد الشغل الدوارة قد تنزلق.

لاستخدام لقم ربط اللوالب تحتاج إلى حامل شامل (33) مع ساق حضان SDS-plus (توابع).

- نظف طرف إدخال ساق الحضان وشحمه قليلاً.
- اغرز الحامل العام في حاضن العدة أثناء إدارته إلى أن يتم إقفاله من تلقاء نفسه.
- تفحص إحكام الثبات من خلال سحب المامل العام.
- ركب لقم ربط لولب في الحامل العام. استخدم فقط لقم ربط اللوالب التي تلائم رأس اللولب.
- لفك الحامل الشامل قم بدفع لبيسة الإقفال (4) إلى الخلف وانزع الحامل الشامل (33) من حاضن العدة.

الصيانة والخدمة

الصيانة والتنظيف

- ◀ **اسحب القابض من مقبس الشبكة الكهربائية قبل إجراء أي عمل على العدة الكهربائية.**
 - ◀ **للعمل بشكل جيد وأمن حافظ دائماً على نظافة العدة الكهربائية وفتحات التهوية.**
- إذا تطلب الأمر استبدال خط الإمداد، فينبغي أن يتم ذلك من قبل شركة Bosch أو من قبل مركز خدمة الزبائن المعتمد لشركة Bosch للعدد الكهربائية، لتجنب التعرض للمخاطر.

- لخلع حلقة تجميع الغبار (31) اضغط القفل (32) إلى الخارج وأخلع حلقة تجميع الغبار بسحبها إلى أعلى.

التشغيل

بدء التشغيل

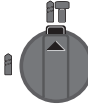
◀ **يراعى جهد الشبكة الكهربائية! يجب أن يتطابق جهد منبع التيار مع البيانات المذكورة على لوحة صنع العدة الكهربائية. يمكن أن يتم تشغيل العدد الكهربائية المميزة بعلامة 230 فط في مقبس 220 فط أيضاً.**

ضبط نوع التشغيل

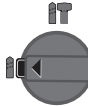
يتم اختيار نوع تشغيل العدة الكهربائية بواسطة مفتاح التحويل «الثقب/الثقب المرفق بالطرق» (5). - لتغيير نوع التشغيل اضغط على زر التمرير (6) وأدر مفتاح التحويل «الثقب/الثقب المرفق بالطرق» (5) إلى المركز المرغوب، إلى أن يتعاشق بصوت مسموع.

إرشاد: قم بتغيير نوع التشغيل فقط عندما تكون العدة الكهربائية مطفأة. وإلا، فقد يتم إتلاف العدة الكهربائية.

وضع **الثقب المرفق بالطرق** في الخرسانة أو الحجر والنحت (النحت فقط بالمعلق MV 200)



وضع **الثقب** دون دق في الخشب والمعادن والخزف واللداثن وأيضاً لربط اللوالب



ضبط اتجاه الدوران

يمكنك أن تغير اتجاه دوران العدة الكهربائية (7) بواسطة مفتاح تغيير اتجاه الدوران. إلا أنه لا يمكن تغييره عندما يكون مفتاح التشغيل والإطفاء (9) مضغوطاً.

◀ **لا تضغط على مفتاح تحويل اتجاه الدوران (7) إلا والعدة الكهربائية متوقفة.**

اضبط اتجاه الدوران دائماً على الدوران اليميني من أجل الثقيب المرفق بالطرق والثقيب والنحت.

- **دوران اليمين:** حرك مفتاح تحويل اتجاه الدوران (7) من الجانبين حتى النهاية إلى الوضع ➡.

- **دوران اليسار:** حرك مفتاح تحويل اتجاه الدوران (7) من الجانبين حتى النهاية إلى الوضع ➡.

التشغيل والإطفاء

- لغرض تشغيل العدة الكهربائية، اضغط على مفتاح التشغيل/الإطفاء (9).

- لغرض تثبيت مفتاح التشغيل والإطفاء (9) احتفظ به مضغوطاً واضغط على القفل أيضاً (8).

- لغرض إطفاء العدة الكهربائية، اترك مفتاح التشغيل والإطفاء (9). في حالة ثبات مفتاح التشغيل والإطفاء (9)، اضغط عليه أولاً ثم أتركه بعد ذلك.

◀ يجب تغيير غطاء الوقاية من الغبار التالف على الفور. وينصح أن يتم ذلك من قبل مركز خدمة العملاء.

- قم بتنظيف حاضن العدة (2) بعد كل استخدام.

تغيير عنصر الترشيع (انظر الصورة N)

من أجل المحافظة على أداء المرشح يجب أن يستبدل عنصر الترشيع (25) بصندوق الغبار (10) بعد حوالي 15 ساعة تشغيل تقريباً.

- لخلع صندوق الغبار (10) اضغط زري فك الإقفال (12) واسحب صندوق الغبار من شاطئ الغبار (15) إلى أسفل.

- اخلع عنصر الترشيع (25) إلى الأعلى، وقم بتركيب عنصر ترشيع جديد.

- ادفع صندوق الغبار من الأسفل مرة أخرى في شاطئ الغبار (15) إلى أن يتعاشق بصوت مسموع.

ملحوظة: استبدل عنصر الترشيع (25) فوراً في حالة تعرضه للضرر (على سبيل المثال ثقب أو تلف بمادة العزل اللينة). قد يتم تعرض العدة الكهربائية للضرر عند الشغل بعنصر ترشيع تالف.

قم بتغيير عنصر الترشيع (25) أيضاً إن كان أداء الشفط غير كافياً حتى إن كان صندوق الغبار (10) فارغاً.

خدمة العملاء واستشارات الاستخدام

يجيب مركز خدمة العملاء على الأسئلة المتعلقة بإصلاح المنتج وصيانتته، بالإضافة لقطع الغيار. تجد الرسوم التفصيلية والمعلومات الخاصة بقطع الغيار في الموقع: www.bosch-pt.com

يسر فريق Bosch لاستشارات الاستخدام مساعدتك إذا كان لديك أي استفسارات بخصوص منتجاتنا وملحقاتها.

يلزم ذكر رقم الصنف ذو الخانات العشر وفقاً للوحة صنع المنتج عند إرسال أية استفسارات أو طلبيات قطع غيار.

المغرب

Robert Bosch Morocco SARL

53، شارع الملازم محمد مرود

20300 الدار البيضاء

الهاتف: +212 5 29 31 43 27

البريد الإلكتروني: sav.outillage@ma.bosch.com

تجد المزيد من عناوين الخدمة تحت:

www.bosch-pt.com/serviceaddresses

التخلص من العدة الكهربائية

ينبغي تسليم العدد الكهربائية والتوابع والعبوة إلى مركز معالجة النفايات بطريقة محافظة على البيئة.

لا ترم العدد الكهربائية ضمن النفايات المنزلية.



مناسب برای محیط باز، خطر برق گرفتگی را کم می کنند.

◀ در صورت لزوم کار با ابزار برقی در محیط و اماکن مرطوب، باید از یک کلید حفاظتی جریان خطا و نشستی زمین (کلید قطع کننده اتصال با زمین) استفاده کنید. استفاده از کلید حفاظتی جریان خطا و نشستی زمین خطر برق گرفتگی را کاهش می دهد.

رعایت ایمنی اشخاص

◀ حواس خود را خوب جمع کنید، به کار خود دقت کنید و با فکر و هوشیاری کامل با ابزار برقی کار کنید. در صورت خستگی و یا در صورتی که مواد مخدر، الکل و دارو استفاده کرده‌اید، با ابزار برقی کار نکنید. یک لحظه بی توجهی هنگام کار با ابزار برقی، میتواند جراثم های شدیدی به همراه داشته باشد.

◀ از تجهیزات ایمنی شخصی استفاده کنید. همواره از عینک ایمنی استفاده نمایید.

استفاده از تجهیزات ایمنی مانند ماسک ضد گرد و غبار، کفشهای ایمنی ضد لغزش، کلاه ایمنی و گوشی محافظ متناسب با نوع کار با ابزار برقی، خطر مجروح شدن را کاهش میدهد.

◀ مواظب باشید که ابزار برقی بطور ناخواسته بکار نیفتد. قبل از وارد کردن دوشاخه دستگاه در پریز برق، اتصال آن به باتری، برداشتن آن و یا حمل دستگاه، باید دقت کنید که ابزار برقی خاموش باشد. در صورتی که هنگام حمل دستگاه انگشت شما روی دکمه قطع و وصل باشد و یا دستگاه را در حالت روشن به برق بزنید، ممکن است سوانع کاری پیش آید.

◀ قبل از روشن کردن ابزار برقی، همه ابزارهای تنظیم کننده و آپارها را از روی دستگاه بردارید. ابزار و آپارهایی که روی بخش های چرخنده دستگاه قرار دارند، میتوانند باعث ایجاد جراثم شوند.

◀ وضعیت بدن شما باید در حالت عادی قرار داشته باشد. برای کار جای مطمئنی برای خود انتخاب کرده و تعادل خود را همواره حفظ کنید. به این ترتیب میتوانید ابزار برقی را در وضعیتهای غیر منتظره بهتر تحت کنترل داشته باشید.

◀ لباس مناسب بپوشید. از پوشیدن لباسهای گشاد و حمل زینت آلات خودداری کنید. موها و لباس خود را از بخشهای در حال چرخش دستگاه دور نگه دارید. لباسهای گشاد، موی بلند و زینت آلات ممکن است در قسمتهای در حال چرخش دستگاه گیر کنند.

◀ در صورتی که تجهیزاتی برای اتصال وسائل مکش گرد و غبار و یا وسیله جمع کننده گرد و غبار ارائه شده است، باید مطمئن شوید که این وسائل درست نصب و استفاده می شوند. استفاده از وسائل مکش گرد و غبار مصونیت شما را در برابر گرد و غبار زیاده تر میکند.

◀ آشنایی با ابزار به دلیل کار کردن زیاد با آن نباید باعث سهل انگاری شما و نادیده گرفتن اصول ایمنی شود. بی دقتی ممکن است باعث بروز جراحاتی در عرض کسری از ثانیه شود.

فارسی

دستورات ایمنی

نکات ایمنی عمومی برای ابزارهای برقی

⚠ هشدار کلیه هشدارها، دستورالعملها، تصاویر و

مشخصات ارائه شده به همراه ابزار برقی را مطالعه کنید. اشتباهات ناشی از عدم رعایت این دستورات ایمنی ممکن است باعث برق گرفتگی، سوختگی و یا سایر جراثم های شدید شود.

کلیه هشدارهای ایمنی و راهنماییها را برای آینده خوب نگهداری کنید.

عبارت «ابزار برقی» در هشدارها به ابزارهایی که به پریز برق متصل میشوند (با سیم برق) و یا ابزارهای برقی باتری دار (بدون سیم برق) اشاره دارد.

ایمنی محل کار

◀ محیط کار را تمیز و روشن نگه دارید. محیطهای در هم ریخته یا تاریک احتمال بروز حادثه را افزایش میدهند.

◀ ابزار برقی را در محیطهایی که خطر انفجار وجود دارد و حاوی مایعات، گازها و بخارهای متحرکه هستند، به کار نگیرید. ابزارهای برقی چرخههایی ایجاد میکنند که میتوانند باعث آتش گرفتن گرد و غبارهای موجود در هوا شوند.

◀ هنگام کار با ابزار برقی، کودکان و سایر افراد را از دستگاه دور نگه دارید. در صورتیکه حواس شما پرت شود، ممکن است کنترل دستگاه از دست شما خارج شود.

ایمنی الکتریکی

◀ دوشاخه ابزار برقی باید با پریز برق تناسب داشته باشد. هیچگونه تغییری در دوشاخه ایجاد نکنید. مبدل دوشاخه نباید همراه با ابزار برقی دارای اتصال زمین استفاده شود. دوشاخههای اصل و تغییر داده نشده و پریزهای مناسب، خطر برق گرفتگی را کاهش میدهند.

◀ از تماس بدنی با قطعات متصل به سیم اتصال زمین مانند لوله، شوفاژ، اجاق برقی و یخچال خودداری کنید. در صورت تماس بدنی با سطوح و قطعات دارای اتصال به زمین و همچنین تماس شما با زمین، خطر برق گرفتگی افزایش می یابد.

◀ ابزارهای برقی را در معرض باران و رطوبت قرار ندهید. نفوذ آب به ابزار برقی، خطر شوک الکتریکی را افزایش میدهد.

◀ از سیم دستگاه برای مقاصد دیگر استفاده نکنید. هرگز برای حمل ابزار برقی، کشیدن آن یا خارج کردن دوشاخه از سیم دستگاه استفاده نکنید. کابل دستگاه را از حرارت، روغن، لیبهای تیز یا قطعات متحرک دور نگه دارید. کابلهای آسیب دیده و یا گره خورده خطر شوک الکتریکی را افزایش میدهند.

◀ هنگام استفاده از ابزار برقی در محیطهای باز، تنها از کابل رابطی استفاده کنید که برای محیط باز نیز مناسب باشد. کابل های رابط

دادن کنترل بر روی ابزار میتواند باعث بروز جراحت شود.

◀ در صورت انجام کارهایی که امکان برخورد متعلقات برش یا منگنه با کابل‌های حامل جریان برق مخفی وجود دارد، ابزار برقی را از دسته عایق بگیریید. در صورت برخورد با یک کابل حامل "جریان برق" ممکن است قسمتهای فلزی ابزار برقی حامل "جریان برق" شوند و باعث بروز شوک الکتریکی یا برق گرفتگی گردند.

دستورالعمل های ایمنی هنگام استفاده از مته های بلند در دریل های بتن کن

◀ دریل کاری را همیشه هنگامی که نوک مته با قطعه کار در تماس است و با سرعت پایین آغاز کنید. در سرعتهای بالاتر، ممکن است مته هنگام چرخش در حالت آزاد و بدون تماس با قطعه کار کج شود و باعث وارد آمدن جراحت گردد.

◀ روی مته فقط بطور مستقیم فشار وارد کنید و از اعمال فشار بیش از حد خودداری نمایید. مته ها ممکن است خمیده و باعث اختلال یا از دست رفتن کنترل شوند و منجر به جراحت کاربر گردند.

سایر نکات ایمنی

◀ برای پیدا کردن لوله ها و سیم های پنهان موجود در ساختمان و محدوده کار، از یک دستگاه ردیاب مخصوص برای یافتن لوله ها و سیمهای تأسیسات استفاده کنید و یا با شرکت های کارهای تأسیسات ساختمان و خدمات مربوطه تماس بگیریید. تماس با کابل و سیمهای برق ممکن است باعث آتشسوزی و یا برق گرفتگی شود. ایراد و آسیب دیدگی لوله گاز میتواند باعث انفجار شود. سوراخ شدن لوله آب، باعث خسارت و یا برق گرفتگی میشود.

◀ قبل از کنار گذاشتن ابزار برقی صبر کنید تا دستگاه بطور کامل از کار و حرکت بایستد. ابزار ممکن است به قطعه کار گیر کرده و کنترل ابزار برقی از دست شما خارج شود.

◀ قطعه کار را محکم کنید. در صورتیکه قطعه کار به وسیله تجهیزات نگهدارنده و یا بوسیله گیره محکم شده باشد، قطعه کار مطمئن تر نگه داشته میشود، تا اینکه بوسیله دست نگهداشته شود.

◀ بلافاصله پس از کار، به هیچ وجه به ابزارهای مورد استفاده یا قطعات مجاور بدنه دست نزنید. این موارد می توانند در حین کار خیلی داغ شده و باعث سوختگی گردند.

◀ ابزار مورد استفاده هنگام سوراخ کاری ممکن است گیر کند. مطمئن شوید که محکم ایستاده اید و ابزار برقی را با هر دو دست محکم نگه دارید. در غیر اینصورت امکان از دست دادن کنترل روی ابزار برقی وجود دارد.

◀ هنگام عملیات تخریب با قلم با احتیاط عمل کنید. افتادن قطعات ناشی از مواد تخریب، می تواند به اطرافیان یا خود شما آسیب برسانند.

◀ ابزار برقی را هنگام کار با دو دست محکم بگیریید و وضعیت خود را ثابت و مطمئن کنید. ابزار برقی با دو دست مطمئن تر هدایت می شود.

استفاده صحیح از ابزار برقی و مراقبت از آن

◀ از وارد کردن فشار زیاد روی دستگاه خودداری کنید. برای هر کاری، از ابزار برقی مناسب با آن استفاده کنید. بکار گرفتن ابزار برقی مناسب باعث میشود که بتوانید از توان دستگاه بهتر و با اطمینان بیشتر استفاده کنید.

◀ در صورت ایراد در کلید قطع و وصل ابزار برقی، از دستگاه استفاده نکنید. ابزار برقی که نمی توان آنها را قطع و وصل کرد، خطرناک بوده و باید تعمیر شوند.

◀ قبل از تنظیم ابزار برقی، تعویض متعلقات و یا کنار گذاشتن آن، دوشاخه را از برق بکشید و یا باتری آنرا خارج کنید. رعایت این اقدامات پیشگیری ایمنی از راه افتادن ناخواسته ابزار برقی جلوگیری می کند.

◀ ابزار برقی را در صورت عدم استفاده، از دسترس کودکان دور نگه دارید و اجازه ندهید که افراد ناوارد و یا اشخاصی که این دفترچه راهنما را نخوانده‌اند، با این دستگاه کار کنند. قرار گرفتن ابزار برقی در دست افراد ناوارد و بی تجربه خطرناک است.

◀ از ابزار برقی و متعلقات خوب مراقبت کنید. مواظب باشید که قسمت های متحرک دستگاه خوب کار کرده و گیر نکنند. همچنین دقت کنید که قطعات ابزار برقی شکسته و یا آسیب دیده نباشند. قطعات آسیب دیده را قبل از شروع به کار تعمیر کنید. علت بسیاری از سوانح کاری، عدم مراقبت کامل از ابزارهای برقی می باشد.

◀ ابزار برش را تیز و تمیز نگه دارید. ابزار برشی که خوب مراقبت شده و از لبه های تیز برخوردار است، کمتر در قطعه کار گیر کرده و بهتر قابل هدایت است.

◀ ابزار برقی، متعلقات، متههای دستگاه و غیره را مطابق دستورات این جزوه راهنما به کار گیریید و به شرایط کاری و نوع کار نیز توجه داشته باشید. استفاده از ابزار برقی برای عملیاتی به جز مقاصد در نظر گرفته شده، میتواند به بروز شرایط خطرناک منجر شود.

◀ دستها و سطوح عایق را همواره خشک، تمیز و عاری از روغن و گریس نگه دارید. دسته های لغزنده مانع ایمنی و کنترل در کار در شرایط غیر منتظره هستند.

سرویس

◀ برای تعمیر ابزار برقی فقط به متخصصین حرفهای رجوع کنید و از قطعات یدکی اصل استفاده نمایید. این باعث خواهد شد که ایمنی دستگاه شما تضمین گردد.

نکات ایمنی برای چکش ها

دستورالعمل های ایمنی برای انواع عملیات

◀ از گوشی ایمنی استفاده کنید. قرار گرفتن در معرض سر و صدا، میتواند به شنوایی آسیب برساند.

◀ از دسته کمکی، در صورتی که به همراه ابزار ارائه شده است استفاده کنید. از دست

توضیحات محصول و کارکرد

همه دستورات ایمنی و راهنماییها را بخوانید. اشتباهات ناشی از عدم رعایت این دستورات ایمنی ممکن است باعث برقر رفتگی، سوختگی و یا سایر جراحات های شدید شود.



به تصویرهای واقع در بخشهای اول دفترچه راهنما توجه کنید.

موارد استفاده از دستگاه

ابزار برقی برای سوراخکاری چکشی در بتن، آجر و سنگ در نظر گرفته شده است. علاوه بر این برای سوراخکاری بدون ضربه در چوب، فلز، سرامیک، پلاستیک مناسب است. ابزارهای برقی با کنترل الکترونیکی و قابلیت چرخش راست گرد و چپ گرد برای پیچکاری نیز مناسب هستند.

اجزاء دستگاه

شماره های اجزاء دستگاه که در تصویر مشاهده میشود، مربوط به شرح ابزار برقی می باشد که تصویر آن در این دفترچه آمده است.

- (1) سه نظام SDS plus
- (2) ابزارگیر SDS plus
- (3) کلاهک محافظت در برابر گرد و غبار
- (4) بوش قفل کننده
- (5) کلید تغییر "سوراخکاری/سوراخکاری چکشی"
- (6) دکمه آزاد کننده قفل برای کلید تغییر "سوراخکاری/سوراخکاری چکشی"
- (7) کلید تغییر جهت چرخش
- (8) دکمه تثبیت کلید روشن/خاموش
- (9) کلید روشن/خاموش
- (10) محافظه گرد و غبار کامل
- (11) دکمه آزاد کننده قفل مکنده گرد و غبار
- (12) دکمه آزاد کننده قفل محافظه گرد و غبار
- (13) دسته کمکی (دارای روکش عایق)
- (14) دکمه تنظیم راهنمای تلسکوپ
- (15) مکنده گرد و غبار
- (16) راهنمای تلسکوپ
- (17) دکمه تنظیم کننده عمق سوراخ
- (18) رینگ گردگیر مته
- (19) دسته (دارای روکش عایق)
- (20) پیچ ایمنی سه نظام معمولی^(a)
- (21) سه نظام معمولی^(a)
- (22) شفت گیرنده SDS-plus سه نظام^(a)
- (23) شیار راهنمای مکنده گرد و غبار
- (24) درپوش محافظه گرد و غبار
- (25) اجزاء فیلتر (سیستم میکروفیلتر)
- (26) جعبه آداپتور مکنده مجزای گرد و غبار^(a)
- (27) لوله اتصال به دستگاه مکش^(a)
- (28) شیلنگ مکش^(a)
- (29) خط کش تعیین عمق سوراخ

- (30) دکمه آزاد سازی رینگ گردگیر
- (31) رینگ گردگیر مته های گردبر^(a)
- (32) دکمه آزاد سازی رینگ گردگیر^(a)
- (33) نگهدارنده عمومی با شفت گیرنده SDS plus^(a)

(a) کلیه متعلقاتی که در تصویر و یا در متن آمده است، بطور معمول همراه دستگاه ارائه نمی شود. لطفاً لیست کامل متعلقات را از فهرست برنامه متعلقات اقتباس نمایید.

مشخصات فنی

GBH 2-23 REA		دریل چکشی
3611 B50 5..		شماره فنی
710	W	توان ورودی نامی
0-1000	min ⁻¹	سرعت در حالت آزاد
0-4400	min ⁻¹	تعداد ضربه
2,3	J	قدرت هر ضربه مطابق استاندارد EPTA-Procedure 05:2016
SDS-plus		ابزارگیر
43	mm	قطر گلوبی محور (استاندارد اروپا)
حداکثر قطر سوراخکاری بدون مکنده گرد و غبار		
23	mm	- بتن
68	mm	- ساختار آجری (با مته گردبر)
13	mm	- فولاد
30	mm	- چوب
حداکثر قطر سوراخکاری با مکنده گرد و غبار		
16	mm	- بتن
68	mm	- ساختار آجری (با مته گردبر)
450	l/min	قدرت مکش
ظرفیت محافظه گرد و غبار (در سوراخکاری افقی)		
100	قطعه	- اندازه سوراخ ها 6 x 30 mm
60	قطعه	- اندازه سوراخ ها 8 x 30 mm
16	قطعه	- اندازه سوراخ ها 12 x 50 mm
3,6	kg	وزن مطابق استاندارد EPTA-Procedure 01:2014
2,9	kg	وزن بدون مکنده گرد و غبار
II/□		کلاس ایمنی

مقادیر برای ولتاژ نامی [U] 230 ولت میباشند. برای ولتاژهای مختلف و تولیدات مخصوص کشورها، ممکن است این مقادیر متفاوت باشند.

نصب

◀ **پیش از انجام هرگونه کاری بر روی ابزار الکتریکی، دوشاخه اتصال آنرا از داخل پریز برق بیرون بکشید.**

دسته کمکی

◀ **از ابزار برقی تنها با دسته کمکی (13) استفاده کنید.**

◀ **دقت کنید که دسته کمکی همیشه محکم شده باشد.** در غیر اینصورت امکان از دست دادن کنترل روی ابزار برقی در حین کار وجود دارد.

تعویض حالت دسته کمکی (رجوع کنید به تصویر A)

دسته کمکی (13) را می توان به دلخواه جهت بدست آمدن حالت کاری مطمئن و راحت چرخاند.

– قسمت پایینی دسته کمکی (13) را در خلاف جهت چرخش عقربه‌های ساعت بچرخانید و دسته کمکی (13) را به حالت دلخواه برانید. سپس قسمت پایینی دسته کمکی (13) را در جهت چرخش عقربه‌های ساعت محکم کنید.

توجه داشته باشید که تسمه مهار دسته کمکی در شیار موجود در بدنه دستگاه که برای آن در نظر گرفته شده است، قرار بگیرد.

انتخاب سه نظام و ابزارها

برای سوراخکاری چکشی و قلم زنی (قلم زنی فقط با متعلقات 200 MV)، نیاز به ابزارهای SDS-plus است که در سه نظام SDS-plus قرار گیرند.

برای سوراخکاری بدون ضربه در چوب، فلز، سرامیک و پلاستیک و همچنین برای پیچکاری، ابزارهای بدون SDS-plus (برای مثال مته با شفت استوانه ای) بکار برده میشود. برای این ابزار به یک سه نظام اتوماتیک تعویض سریع و یا سه نظام معمولی نیاز است.

نحوه تعویض سه نظام

قرار دادن/برداشتن سه نظام معمولی

برای کار بدون SDS-plus (مانند مته با شفت استوانه ای) بایستی یک سه نظام مناسب نصب کنید (سه نظام معمولی یا سه نظام مهار سریع، متعلقات).

نصب سه نظام معمولی (رجوع کنید به تصویر B)

– شفت گیرنده (22) SDS-plus را در سه نظام معمولی (21) قرار دهید. سه نظام معمولی (21) را با پیچ ایمنی (20) قفل کنید. **توجه داشته باشید که پیچ ایمنی دارای روزه چپ می باشد.**

نحوه قرار دادن سه نظام معمولی (رجوع کنید به تصویر C)

– شفت آداپتور را تمیز و قسمت انتهایی آنرا کمی چرب کنید.

– شفت آداپتور سه نظام معمولی را بطور چرخان، داخل ابزارگیر قرار بدهید تا اینکه بطور اتوماتیک قفل شود.

– با کشیدن سه نظام معمولی، قفل بودن آن را امتحان کنید.

نحوه برداشتن سه نظام معمولی

– آداپتور قفل (4) را به عقب برانید و سه نظام معمولی (21) را چرخان بردارید.

تعویض ابزار

درپوش حفاظتی گرد و غبار (3) از نفوذ گرد و غبار مته کاری در گیرنده ابزار در حین کار به طور عمده جلوگیری می کند. هنگام قرار دادن ابزار دقت کنید که درپوش حفاظتی گرد و غبار (3) آسیب نبیند.

◀ **کلاسهک محافظت در برابر گرد و غبار را در صورت آسیب دیدن فوراً عوض کنید. توصیه میشود اینکار را توسط تعمیرگاه مجاز (خدمات پس از فروش) انجام دهید.**

تعویض ابزار (SDS-plus)

قرار دادن ابزار SDS-plus (رجوع کنید به تصویر D)

توسط سه نظام SDS-plus می توان ابزار را آسان و راحت بدون استفاده از سایر ابزارالات عوض کرد.

– انتهای ابزار مورد استفاده را برای جاگذاری آن تمیز کرده و آن را کمی چرب کنید.

– ابزار مورد استفاده را با چرخش در داخل ابزارگیر قرار دهید، تا خود به خود در دستگاه قفل شود.

– با کشیدن ابزار، قفل شدن آن را امتحان کنید.

ابزار SDS-plus به دلایل سیستمی آزادانه قابل حرکت است. به این ترتیب در حالت بدون بار (در حالت آزاد)، یک گردش دورانی نامنظم انجام میگیرد. این مسئله هیچگونه تاثیری بر روی دقت سوراخ کاری و سوراخ مته ندارد، زیرا مته در هنگام سوراخ کردن بطور اتوماتیک در مرکز سوراخ قرار میگیرد.

نحوه برداشتن ابزار SDS-plus (رجوع کنید به تصویر E)

– آداپتور قفل (4) را به عقب برانید و ابزار را چرخان از ابزارگیر بردارید.

تعویض ابزار سه نظام معمولی

نحوه قرار دادن ابزار مورد استفاده

نکته: از ابزارهای بدون SDS-plus برای سوراخکاری چکشی یا قلم زنی استفاده نکنید! ابزارهای بدون SDS-plus و سه نظام آنها هنگام سوراخکاری چکشی و قلم زنی آسیب می بینند.

– سه نظام معمولی (21) را قرار دهید.

– سه نظام معمولی (21) را به وسیله چرخاندن باز کنید تا ابزار جاگذاری شود. ابزار را جاگذاری کنید.

– آچار سه نظام را در سوراخ های مربوطه سه نظام معمولی (21) قرار دهید و همزمان ابزار را محکم کنید.

– کلید تغییر (5) را روی علامت "سوراخکاری" قرار دهید.

نحوه برداشتن ابزار مورد استفاده

– بوش سه نظام معمولی (21) را به کمک آچار سه نظام خلاف جهت عقربه های ساعت بچرخانید تا ابزار مورد استفاده خارج شود.

مکش گرد، براده و تراشه

گرد و غبار موادی مانند رنگ های دارای سرب، بعضی از چوب ها، مواد معدنی و فلزات میتوانند برای سلامتی مضر باشند. دست زدن و یا تنفس

- جهت قرار دادن مکنده گرد و غبار (15) آن را با استفاده از شیارهای راهنما (23) به درون نگهدارنده روی ابزار برقی هدایت کنید تا به طور محسوس جا بیفتد.

مکش سر خود با محفظه گرد و غبار (رجوع کنید به تصویر G)

ظرفیت کامل محفظه گرد و غبار (10) را می توان به راحتی از طریق درپوش (24) شفاف کنترل کرد. محفظه گرد و غبار را به موقع خالی کنید، زیرا در غیر اینصورت قدرت و توان مکش تحت تأثیر قرار می گیرد.

- جهت خارج کردن محفظه گرد و غبار (10)، هر دو دکمه آزاد کننده قفل (12) را فشار دهید و محفظه گرد و غبار را به سمت پایین از مکنده گرد و غبار (15) خارج کنید.

- پیش از باز کردن محفظه گرد و غبار (10) باید آن را به آرامی روی یک سطح ثابت بزنید تا گرد و غبار از اجزاء فیلتر (25) زدوده شود.

- درپوش (24) را از سمت پایین آن فشار دهید و محفظه گرد و غبار را خالی کنید.

- بررسی کنید تا اجزاء فیلتر (25) آسیب ندیده باشند. در صورت آسیب دیدگی فیلتر، آن را فوراً تعویض کنید.

- درپوش (24) را ببندید و محفظه گرد و غبار را از پایین دوباره به درون مکنده گرد و غبار (15) وارد کنید تا به طور محسوس جا بیفتد.

مکش سایر مواد (رجوع کنید به تصویر H)

جهت مکش گرد و غبار با مکنده گرد و غبار، نیاز به جعبه آداپتور (26) (متعلقات)، دارید که به جای محفظه گرد و غبار (10) در مکنده گرد و غبار (15) جاگذاری شود.

- جهت خارج کردن محفظه گرد و غبار (10)، هر دو دکمه آزاد کننده قفل (12) را فشار دهید و محفظه گرد و غبار را به سمت پایین از مکنده گرد و غبار (15) خارج کنید.

- جعبه آداپتور (26) را دوباره از سمت پایین به درون مکنده گرد و غبار هدایت کنید تا به طور محسوس جا بیفتد.

- یک شیلنگ مکش (28) (متعلقات) را به لوله اتصال به دستگاه مکش (27) متصل کنید. شیلنگ مکش (28) را به یک دستگاه مکنده گرد و غبار (متعلقات) متصل کنید. نمای کلی جهت اتصال به دستگاه های مکنده مختلف را در انتهای این دفترچه راهنما می یابید.

دستگاه مکنده باید برای قطعه کار مورد نظر مناسب باشد.

برای مکش گرد و غباری که برای سلامتی مضرند و سرطان زا هستند و یا برای مکش تراشه های خشک باید از یک دستگاه مکنده مخصوص استفاده کنید.

تنظیم عمق سوراخ (رجوع کنید به تصویر I)

با خط کش تعیین عمق سوراخ (29) می توان عمق سوراخکاری دلفواخ X را تثبیت کرد.

- ابزار مورد استفاده SDS-plus را تا انتها در ابزارگیر (2) SDS-plus هدایت کنید. تحرک ابزار SDS-plus ممکن است به تنظیم اشتباه عمق سوراخکاری منجر شود.

کردن گرد و غبار ممکن است باعث بروز آلرژی و یا بیماری مجاری تنفسی شخص استفاده کننده و یا افرادی که در آن نزدیکی میباشند، بشود.

گرد و غبارهای مخصوصی مانند گرد و غبار درخت بلوط و یا درخت راش سرطان زا هستند، بخصوص ترکیب آنها با سایر موادی که برای کار بر روی چوب (کرومات، مواد برای محافظت از چوب) بکار برده میشوند. فقط افراد متخصص مجازند با موادی که دارای آزیست میباشند کار کنند.

- حتی الامکان از یک دستگاه مکش مناسب و درخور ماده (قطعه کار) استفاده کنید.

- توجه داشته باشید که محل کار شما از تهویه هوای کافی برخوردار باشد.

- توصیه میشود از ماسک تنفسی ایمنی با درجه فیلتر P2 استفاده کنید.

به قوانین و مقررات معتبر در کشور خود در رابطه با استفاده از مواد و قطعات کاری توجه کنید.

◀ از تجمع گرد و غبار در محل کار جلوگیری کنید. گرد و غبار می توانند به آسانی مشتعل شوند.

مکنده گرد و غبار/محفظه گرد و غبار

◀ توجه، خطر آتش سوزی! در صورت نصب

تجهیزات مکش گرد و غبار، با قطعات آهنی کار نکنید. براده های داغ آهنی ممکن است باعث آتش گرفتن محفظه گرد و غبار گردند.

◀ از تجمع گرد و غبار در محل کار جلوگیری کنید. گرد و غبار می توانند به آسانی مشتعل شوند.

نکته: از مکنده گرد و غبار (15) هنگام قلم زنی یا پیچکاری استفاده نکنید.

مکنده گرد و غبار (15) هنگام کار، حرکتی فتر مانند به سمت عقب دارد تا بدینوسیله رینگ گردگیر همیشه نزدیک به زمین باقی بماند. مکش گرد و غبار به طور خودکار به همراه ابزار برقی روشن و خاموش می شود.

برای دستیابی به نتیجه مکش بهینه، لطفاً به نکات زیر توجه کنید:

- ابزار مورد استفاده نباید روی رینگ گردگیر (18) یا (31) قرار گیرد.

- توجه داشته باشید که تجهیزات مکش گرد و غبار کاملاً با قطعه کار، و یا روی دیوار به طور تماس قرار گیرد. به این ترتیب همزمان امکان عملیات عمود بر قطعه کار آسان می شود.

- پس از دستیابی به عمق مورد نظر سوراخ، نخست مته را از داخل سوراخ خارج و سپس ابزار برقی را خاموش کنید.

- وضعیت اجزاء فیلتر را به طور منظم بررسی نمایید (25). در صورت آسیب دیدن اجزاء فیلتر، آنها را بلافاصله تعویض کنید.

چدا کردن/قرار دادن مکنده گرد و غبار (رجوع کنید به تصویر F)

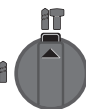
- جهت خارج کردن مکنده گرد و غبار (15)، دکمه آزادکننده قفل (11) را فشار دهید و مکنده گرد و غبار را به سمت جلو بکشید.

در صورت نیاز دسته کمکی (13) را به طرفین حرکت دهید.

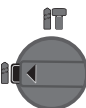
- برای تعویض نوع عملکرد، دکمه آزاد کننده قفل (6) را فشار دهید و کلید تغییر "سوراخکاری/سوراخکاری چکشی" (5) را به حالت دلفواه برانید تا به طور محسوس جا بیفتد.

نکته: نوع عملکرد را تنها با ابزار برقی خاموش تغییر دهید! در غیر اینصورت امکان آسیب دیدن ابزار برقی وجود دارد.

موقعیت **سوراخکاری چکشی** در بتن یا سنگ و همچنین برای قلم زنی (قلم زنی فقط با متعلقات MV 200)



موقعیت **سوراخ کردن** برای کار بدون ضربه در چوب، فلز، سرامیک و پلاستیک و همچنین برای پیچکاری بکار برده میشود



تنظیم جهت چرخش

توسط دکمه تعویض جهت چرخش (7) می توان جهت چرخش ابزار برقی را تغییر داد. هنگامی که کلید قطع وصل (9) فشرده شده است، این امر ممکن نیست.

◀ **کلید تغییر جهت چرخش (7) را هنگام متوقف بودن دستگاه فعال کنید.**

جهت چرخش را برای سوراخکاری چکشی، سوراخکاری و قلم زنی همیشه بطور راست گرد تنظیم کنید.

- **راست گرد:** کلید تغییر جهت چرخش (7) را از دو طرف تا انتها در موقعیت ← بچرخانید.

- **چپ گرد:** کلید تغییر جهت چرخش (7) را از دو طرف تا انتها در موقعیت → بچرخانید.

نحوه روشن و خاموش کردن

- برای روشن کردن ابزار برقی، کلید قطع و وصل (9) را فشار دهید.

- برای قفل کردن کلید قطع و وصل (9) آن را فشرده نگهدارید و علاوه بر این دکمه تثبیت (8) را فشار دهید.

- برای خاموش کردن ابزار برقی، کلید قطع و وصل (9) را رها کنید. در صورت قفل بودن کلید قطع و وصل (9) آن را ابتدا فشار دهید و دوباره رها کنید.

تنظیم تعداد چرخش/ضربه

همیشه میتوان تعداد چرخش/ضربه ابزار برقی روشن را با توجه به اینکه کلید روشن/خاموش (9) را تا کجا فشار میدهند، تنظیم کرد.

فشار کم روی کلید روشن/خاموش (9) باعث کاهش تعداد چرخش/ضربه میشود. افزایش فشار باعث افزایش تعداد چرخش/ضربه میشود.

نکات کار

◀ **ابزار برقی را تنها در حالت خاموش روی پیچ و یا مهره قرار دهید.** امکان لغزش ابزار در حال چرخش وجود دارد.

کلاج ایمنی

◀ **هنگامی که مته یا ابزار دریل گیر کند، نیروی محرکه محور (شفت) مته قطع می شود.**

بدلیل نیروهایی که در اینصورت ایجاد می

- ابزار برقی را بدون روشن کردن آن، بطور ثابت و محکم بر روی سطحی که باید سوراخ شود قرار دهید. ابزار SDS-plus باید در این حین روی سطح قرار گیرد.

- دکمه تنظیم کننده عمق سوراخ (17) را فشار دهید و خط کش تعیین عمق سوراخ (29) را طوری حرکت دهید تا آن گونه که در تصویر نشان داده شده فاصله X با عمق سوراخ مورد نظر شما مطابقت داشته باشد.

تنظیم مکنده گرد و غبار روی طول ابزار (رجوع کنید به تصویر L)

طول مکنده گرد و غبار (15) را می توان جهت کار راحت با ابزارهای کوتاه مورد استفاده تنظیم کرد.

- دکمه (14) را فشار دهید و در همان حالت راهنمای تلسکوپی (16) را تا اندازه ای در مکنده گرد و غبار (15) به داخل بکشید تا رینگ گردگیر نزدیک نوک ابزار مورد استفاده قرار گیرد.

- برای بیرون آوردن مجدد راهنمای تلسکوپی، دکمه (14) را مجدداً فشار دهید.

رینگ گردگیر مته (رجوع کنید به تصویر K)

- جهت تعویض رینگ گردگیر (18)، دکمه آزاد سازی (30) را فشار دهید و رینگ گردگیر را از مکنده گرد و غبار بیرون بکشید.

- جهت قرار دادن، رینگ گردگیر (18) را از سمت بالا به درون مکنده گرد و غبار (15) فشار دهید تا به طور محسوس جا بیفتد.

رینگ گردگیر مته ها (رجوع کنید به تصویر L)

برای سوراخکاری با مته های گرد در باید رینگ گردگیر مته (18) با یک رینگ گردگیر مخصوص (31) (متعلقات) تعویض شود. هنگام استفاده از رینگ گردگیر مته های گرد در، باید برای مکش گرد و غبار از جعبه آداپتور (26) (متعلقات) با مکنده مجزای گرد و غبار، و نه محفظه گرد و غبار (10)، استفاده شود.

- در صورت لزوم رینگ گردگیر مته (18) را خارج کنید.

- جهت قرار دادن رینگ گردگیر مته های گرد در (31)، آنها را از سمت بالا به درون مکنده گرد و غبار فشار دهید تا به طور محسوس جا بیفتد.

- برای خارج کردن رینگ گردگیر (31)، دکمه آزادسازی (32) را به سمت بالا فشار دهید و رینگ گردگیر را بیرون بکشید.

کار با دستگاه

راه اندازی

◀ **به ولتاژ شبکه برق توجه کنید! ولتاژ منبع جریان برق باید با مقادیر موجود بر روی برچسب ابزار الکتریکی مطابقت داشته باشد.** ابزارهای برقی را که با ولتاژ 230 V ولت مشخص شده اند، می توان تحت ولتاژ 220 V ولت نیز بکار برد.

نحوه تنظیم نوع عملکرد

با کلید تغییر "سوراخکاری/سوراخکاری چکشی" (5) نوع عملکرد ابزار برقی را انتخاب کنید.

- ابزارگیر (2) را پس از هر بار استفاده تمیز کنید.
- تعویض اجزاء فیلتر (رجوع کنید به تصویر N)**
برای حفظ توان فیلتر، اجزاء فیلتر (25) محافظه گرد و غبار (10) باید پس از حدود 15 ساعت کار تعویض گردد.
- جهت خارج کردن محافظه گرد و غبار (10)، هر دو دکمه آزاد کننده قفل (12) را فشار دهید و محافظه گرد و غبار را به سمت پایین از مکنده گرد و غبار (15) خارج کنید.
- اجزاء فیلتر (25) را از سمت بالا خارج کنید و یک فیلتر جدید جایگزین کنید.
- محافظه گرد و غبار را دوباره از سمت پایین به درون مکنده گرد و غبار (15) هدایت کنید تا به طور محسوس جا بیفتد.
- نکته:** اجزاء فیلتر (25) را زمانی که آسیب دیده اند، سریعاً جایگزین کنید (برای مثال سوراخ ها، آسیب دیدگی اجزای نرم آب بندی). در صورت کار با اجزاء فیلتر آسیب دیده، ممکن است ابزار برقی دچار آسیب دیدگی شود.
- به همین ترتیب اجزاء فیلتر (25) را حتی زمانی که قدرت مکش در محافظه گرد و غبار (10) خالی، به اندازه کافی نیست، تعویض نمایید.

خدمات و مشاوره با مشتریان

- خدمات مشتری، به سؤالات شما درباره تعمیرات، سرویس و همچنین قطعات یدکی پاسخ خواهد داد. نقشه‌های سه بعدی و اطلاعات مربوط به قطعات یدکی را در تارنمای زیر میابید:
- www.bosch-pt.com**
- گروه مشاوره به مشتریان Bosch با کمال میل به سؤالات شما درباره محصولات و متعلقات پاسخ می دهند.

برای هرگونه سؤال و یا سفارش قطعات یدکی، حتماً شماره فنی 10 رقمی کالا را مطابق برچسب روی ابزار برقی اطلاع دهید.

ایران

روبرت بوش ایران - شرکت بوش تجارت پارس
میدان ونک، خیابان شهید خدای، خیابان آفتاب
ساختمان مادیران، شماره 3، طبقه سوم.
تهران 1994834571
تلفن: 42039000 +9821

آدرس سایر دفاتر خدماتی را در ادامه ببینید:
www.bosch-pt.com/serviceaddresses

از رده خارج کردن دستگاه

ابزار برقی، متعلقات و بسته بندی آن، باید طبق مقررات حفظ محیط زیست از رده خارج و بازیافت شوند.

ابزارهای برقی را داخل زباله دان خانگی نیاندازید!



شوند، ابزار برقی را همیشه با هر دو دست محکم نگهدارید و وضعیت ایستادن شما هم باید ثابت و مستقر باشد.

◀ در صورتیکه ابزار برقی بلوکه شود یا گیر کند، ابزار برقی را خاموش کرده و ابزار را از روی دستگاه بردارید. روشن کردن ابزار برقی در حالیکه ابزار مته گیر کرده باشد، باعث ایجاد ارتعاش و عکس العمل های شدید گشتاور می شود.

قلم زنی

برای قلم زنی، نیاز به ابزارهای قلم زنی SDS-plus MV 200 (متعلقات) است که در ابزارگیر SDS-plus (2) جاگذاری شوند.

نصب مکنده گرد و غبار (15) هنگام قلم زنی مجاز نیست.

قرار دادن سر پیچگوشتی (رجوع کنید به تصویر M)

◀ ابزار برقی را تنها در حالت خاموش روی پیچ و یا مهره قرار دهید. امکان لغزش ابزار در حال چرخش وجود دارد.

برای کاربری سر پیچگوشتی به یک نگهدارنده اونیورسال (33) با شفت SDS-plus (متعلقات) نیاز دارید.

- شفت آداپتور را تمیز و قسمت انتهایی آنرا کمی چرب کنید.

- نگهدارنده یونیورسال (رابط سر پیچگوشتی) را در حالت چرخان داخل ابزارگیر قرار دهید تا زمانیکه بطور اتوماتیک قفل شود.

- با کشیدن رابط سر پیچگوشتی، قفل بودن آنرا امتحان کنید.

- یک سر پیچگوشتی را داخل رابط سر پیچگوشتی (نگهدارنده یونیورسال) قرار دهید. منحصر از سر پیچگوشتی های متناسب با سربکس استفاده کنید.

- برای درآوردن نگهدارنده اونیورسال، بوش قفل کننده (4) را به عقب برانید و نگهدارنده اونیورسال (33) را از ابزارگیر بیرون آورید.

مراقبت و سرویس

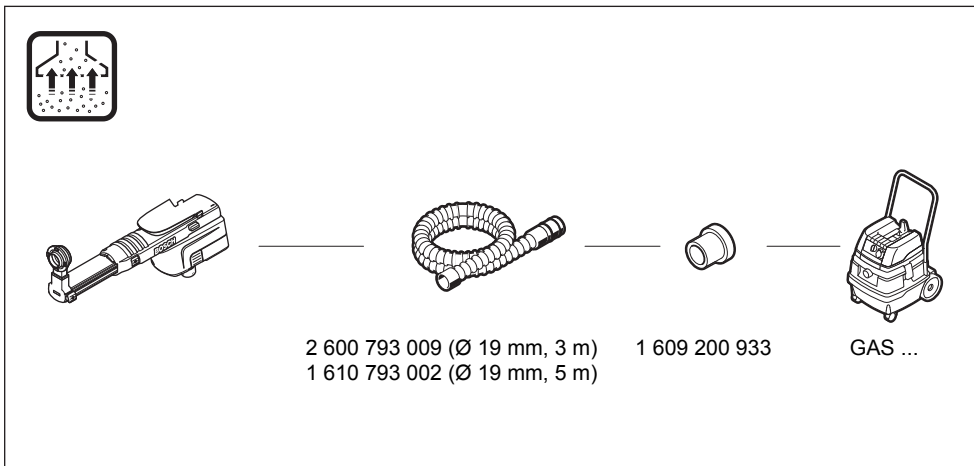
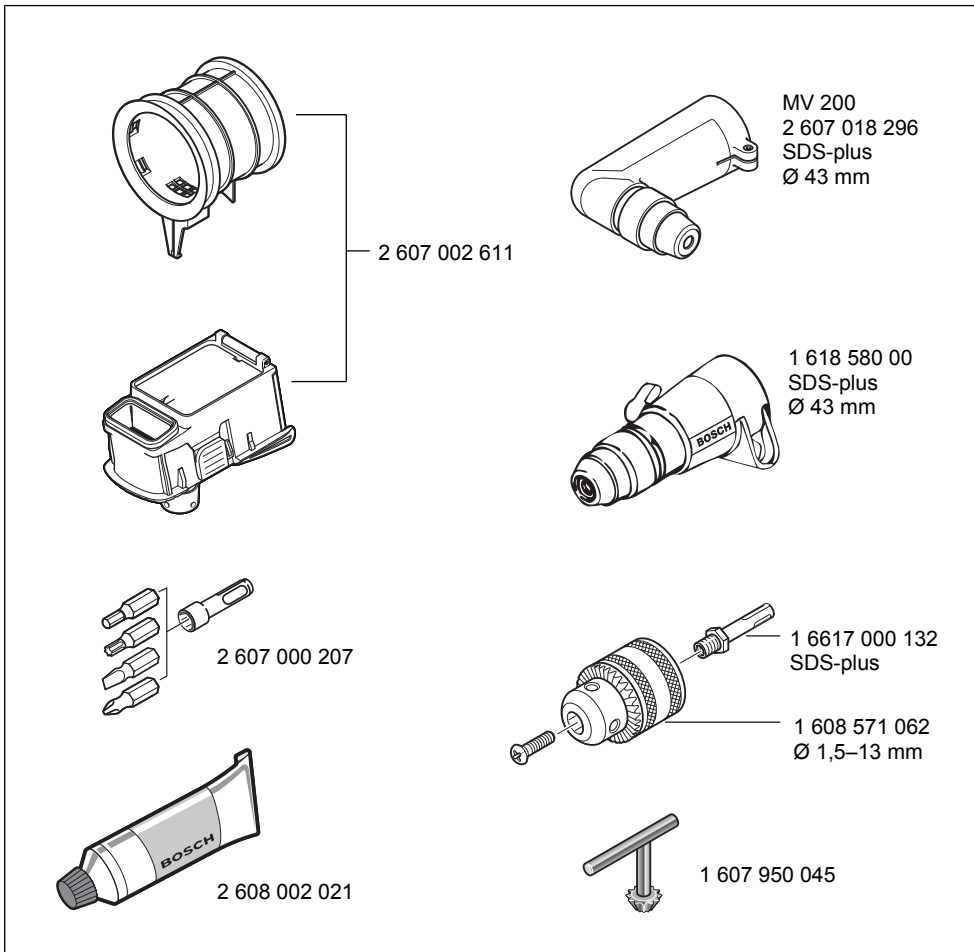
مراقبت، تعمیر و تمیز کردن دستگاه

◀ پیش از انجام هرگونه کاری بر روی ابزار الکتریکی، دوشاخه اتصال آنرا از داخل پریز برق بیرون بکشید.

◀ ابزار الکتریکی و شیارهای تهویه آنرا تمیز نگاه دارید، تا ایمنی شما در کار تضمین گردد.










در صورت نیاز به یک کابل یدکی برای اتصال به شبکه برق، بایستی به شرکت Bosch و یا به نمایندگی مجاز Bosch (خدمات پس از فروش) برای ابزار آلات برقی مراجعه کنید تا از بروز خطرات ایمنی جلوگیری بعمل آید.

◀ کلاهک محافظت در برابر گرد و غبار را در صورت آسیب دیدن فوراً عوض کنید. توصیه میشود این کار را از طریق تعمیرگاه مجاز (خدمات پس از فروش) انجام دهید.



de	EU-Konformitätserklärung		Wir erklären in alleiniger Verantwortung, dass die genannten Produkte allen einschlägigen Bestimmungen der nachfolgend aufgeführten Richtlinien und Verordnungen entsprechen und mit folgenden Normen übereinstimmen. Technische Unterlagen bei: *
	Bohrhammer	Sachnummer	
en	EU Declaration of Conformity		We declare under our sole responsibility that the stated products comply with all applicable provisions of the directives and regulations listed below and are in conformity with the following standards. Technical file at: *
	Rotary Hammer	Article number	
fr	Déclaration de conformité UE		Nous déclarons sous notre propre responsabilité que les produits décrits sont en conformité avec les directives, règlements normatifs et normes énumérés ci-dessous. Dossier technique auprès de: *
	Marteau perforateur	N° d'article	
es	Declaración de conformidad UE		Declaramos bajo nuestra exclusiva responsabilidad, que los productos nombrados cumplen con todas las disposiciones correspondientes de las Directivas y los Reglamentos mencionados a continuación y están en conformidad con las siguientes normas. Documentos técnicos de: *
	Martillo perforador	Nº de artículo	
pt	Declaração de Conformidade UE		Declaramos sob nossa exclusiva responsabilidade que os produtos mencionados cumprem todas as disposições e os regulamentos indicados e estão em conformidade com as seguintes normas. Documentação técnica pertencente à: *
	Martelo perfurador	N.º do produto	
it	Dichiarazione di conformità UE		Dichiariamo sotto la nostra piena responsabilità che i prodotti indicati sono conformi a tutte le disposizioni pertinenti delle Direttive e dei Regolamenti elencati di seguito, nonché alle seguenti Normative. Documentazione Tecnica presso: *
	Martello perforatore	Codice prodotto	
nl	EU-conformiteitsverklaring		Wij verklaren op eigen verantwoordelijkheid dat de genoemde producten voldoen aan alle desbetreffende bepalingen van de hierna genoemde richtlijnen en verordeningen en overeenstemmen met de volgende normen. Technisch dossier bij: *
	Boorhamer	Productnummer	
da	EU-overensstemmelseserklæring		Vi erklærer som eneansvarlige, at det beskrevne produkt er i overensstemmelse med alle gældende bestemmelser i følgende direktiver og forordninger og opfylder følgende standarder. Tekniske bilag ved: *
	Borehammer	Typenummer	
sv	EU-konformitetsförklaring		Vi förklarar under eget ansvar att de nämnda produkterna uppfyller kraven i alla gällande bestämmelser i de nedan angivna direktiven och förordningarna och att de stämmer överens med följande normer. Teknisk dokumentation: *
	Borhammare	Produktnummer	
no	EU-samsvarserklæring		Vi erklærer under eneansvar at de nevnte produktene er i overensstemmelse med alle relevante bestemmelser i direktivene og forordningene nedenfor og med følgende standarder. Teknisk dokumentasjon hos: *
	Borhammer	Produktnummer	
fi	EU-vaatimustenmukaisuusvakuutus		Vakuutamme täten, että mainitut tuotteet vastaavat kaikkia seuraavien direktiivien ja asetusten asiaankuuluvia vaatimuksia ja ovat seuraavien standardien vaatimusten mukaisia. Tekniset asiakirjat saatavana: *
	Poravasara	Tuotenumero	
el	Δήλωση πιστότητας ΕΕ		Δηλώνουμε με αποκλειστική μας ευθύνη, ότι τα αναφερόμενα προϊόντα αντιστοιχούν σε όλες τις σχετικές διατάξεις των πιο κάτω αναφερόμενων οδηγιών και κανονισμών και ταυτίζονται με τα ακόλουθα πρότυπα. Τεχνικά έγγραφα στη: *
	Περιστροφικό πισολέτο	Αριθμός ευρετηρίου	
tr	AB Uygunluk beyanı		Tek sorumlu olarak, tanımlanan ürünün aşağıdaki yönetmelik ve direktiflerin geçerli bütün hükümlerine ve aşağıdaki standartlara uygun olduğunu beyan ederiz. Teknik belgelerin bulunduğu yer: *
	Kırcı-delici	Ürün kodu	

pl	Deklaracja zgodności UE Młot udarowo-obrotowy	Numer katalogowy	Oświadczamy z pełną odpowiedzialnością, że niniejsze produkty odpowiadają wszystkim wymaganiom poniżej wyszczególnionych dyrektyw i rozporządzeń, oraz że są zgodne z następującymi normami. Dokumentacja techniczna: *
cs	EU prohlášení oshodě Vrtací kladivo	Objednací číslo	Prohlašujeme na výhradní zodpovědnost, že uvedený výrobek splňuje všechna příslušná ustanovení níže uvedených směrníc a nařízení a je vsouladu snásledujícími normami: Technické podklady u: *
sk	EÚ vyhlásenie ozhode Vrtacie kladivo	Vecné číslo	Vyhlasujeme na výhradnú zodpovednosť, že uvedený výrobok spĺňa všetky príslušné ustanovenia nižšie uvedených smerníc a nariadení a je vsúlade snasledujúcimi normami: Technické podklady má spoločnosť: *
hu	EU konformitási nyilatkozat Fúrókalapács	Cikkszám	Egyedüli felelősséggel kijelentjük, hogy a megnevezett termékek megfelelnek az alábbiakban felsorolásra kerülő irányelvek és rendeletek valamennyi idevágó előírásainak és megfelelnek a következő szabványoknak. Műszaki dokumentumok megőrzési pontja: *
ru	Заявление о соответствии ЕС Перфоратор	Товарный №	Мы заявляем под нашу единоличную ответственность, что названные продукты соответствуют всем действующим предписаниям нижеуказанных директив и распоряжений, а также нижеуказанных норм. Техническая документация хранится у: *
uk	Заява про відповідність ЄС Перфоратор	Товарний номер	Мизаявляємо під нашу одноособову відповідальність, що названі вироби відповідають усім чинним положенням нищезначених директив і розпоряджень, а також нищезначеним нормам. Технічна документація зберігається у: *
kk	ЕО сәйкестік мағлұдамасы Перфоратор	Өнім нөмірі	Өз жауапкершілікпен біз аталған өнімдер төменде жәылған директикалар мен жарлықтардың тиісті қағидаларына сәйкестігін және төмендегі нормаларға сай екенін білдіреміз. Техникалық құжаттар: *
ro	Declarație de conformitate UE Ciocan rotorpercutor	Număr de identificare	Declarăm pe proprie răspundere că produsele menționate corespund tuturor dispozițiilor relevante ale directivelor și reglementărilor enumerate în cele ce urmează și sunt în conformitate cu următoarele standarde. Documentație tehnică la: *
bg	ЕС декларация за съответствие Перфоратор	Каталожен номер	С пълна отговорност ние декларираме, че посочените продукти отговарят на всички валидни изисквания на директивите и разпоредбите по-долу и съответства на следните стандарти. Техническа документация при: *
mk	EU-Изјава за сообразност Чекани за дупчење	Број на дел/артикл	Со целосна одговорност изјавуваме, дека опишаните производи се во согласност со сите релевантни одредби на следните регулативи и прописи и се во согласност со следните норми. Техничка документација кај: *
sr	EU-izjava o usaglašenosti Bušilica čekić	Broj predmeta	Na sopstvenu odgovornost izjavljujemo, da navedeni proizvodi odgovaraju svim dotičnim odredbama naknadno navedenih smernica u uredaba i da su u skladu sa sledećim standardima. Tehnička dokumentacija kod: *
sl	Izjava o skladnosti EU Vrtalno kladivo	Številka artikla	Izjavljamo pod izključno odgovornostjo, da je omenjen izdelek v skladu z vsemi relevantnimi določili direktiv in uredb ter ustreza naslednjim standardom. Tehnična dokumentacija pri: *
hr	EU izjava o sukladnosti Udarana bušilica	Kataloški br.	Pod punom odgovornošću izjavljujemo da navedeni proizvodi odgovaraju svim relevantnim odredbama direktiva i propisima navedenima u nastavku i da su sukladni sa sljedećim normama. Tehnička dokumentacija se može dobiti kod: *

et EL-vastavusdeklaratsioon Puurvasar Tootenumber	Kinnitame ainuvastutajatena, et nimetatud tooted vastavad järgnevalt loetletud direktiivide ja määruste kõikidele asjaomastele nõuetele ja on kooskõlas järgmiste normidega. Tehnilised dokumendid saadaval: *								
lv Deklarācija par atbilstību ES standartiem Perforators Izstrādājuma numurs	Mēs ar pilnu atbildību paziņojam, ka šeit aplūkoti izstrādājumi atbilst visiem tālāk minētajās direktīvās un rīkojumos ietvertajām saistošajām nostādņēm, kā arī sekojošiem standartiem. Tehniskā dokumentācija no: *								
lt ES atitikties deklaracija Perforatorius Gaminio numeris	Atsakingai pareiškiame, kad išvardyti gaminiai atitinka visus privalomus žemiau nurodytų direktyvų ir reglamentų reikalavimus ir šiuos standartus. Techninė dokumentacija saugoma: *								
GBH 2-23 REA	<table border="1"> <tr> <td data-bbox="376 495 557 999"> 3 611 B50 500 </td> <td data-bbox="557 495 1155 669"> 2006/42/EC 2014/30/EU 2011/65/EU EN 62841-1:2015 EN IEC 62841-2-6:2020+A11:2020 EN 55014-1:2017+A11:2020 EN 55014-2:2015 EN IEC 61000-3-2:2019+A1:2021 EN 61000-3-3:2013+A1:2019 EN IEC 63000:2018 </td> </tr> <tr> <td data-bbox="376 669 557 773">  BOSCH </td> <td data-bbox="557 669 1155 773"> * Robert Bosch Power Tools GmbH (PT/ECS) 70538 Stuttgart GERMANY </td> </tr> <tr> <td data-bbox="376 773 557 937"> Henk Becker Chairman of Executive Management  </td> <td data-bbox="557 773 1155 937"> Helmut Heinzelmann Head of Product Certification  </td> </tr> <tr> <td colspan="2" data-bbox="376 937 1155 999"> Robert Bosch Power Tools GmbH, 70538 Stuttgart, GERMANY Stuttgart, 24.01.2022 </td> </tr> </table>	3 611 B50 500	2006/42/EC 2014/30/EU 2011/65/EU EN 62841-1:2015 EN IEC 62841-2-6:2020+A11:2020 EN 55014-1:2017+A11:2020 EN 55014-2:2015 EN IEC 61000-3-2:2019+A1:2021 EN 61000-3-3:2013+A1:2019 EN IEC 63000:2018	 BOSCH	* Robert Bosch Power Tools GmbH (PT/ECS) 70538 Stuttgart GERMANY	Henk Becker Chairman of Executive Management 	Helmut Heinzelmann Head of Product Certification 	Robert Bosch Power Tools GmbH, 70538 Stuttgart, GERMANY Stuttgart, 24.01.2022	
3 611 B50 500	2006/42/EC 2014/30/EU 2011/65/EU EN 62841-1:2015 EN IEC 62841-2-6:2020+A11:2020 EN 55014-1:2017+A11:2020 EN 55014-2:2015 EN IEC 61000-3-2:2019+A1:2021 EN 61000-3-3:2013+A1:2019 EN IEC 63000:2018								
 BOSCH	* Robert Bosch Power Tools GmbH (PT/ECS) 70538 Stuttgart GERMANY								
Henk Becker Chairman of Executive Management 	Helmut Heinzelmann Head of Product Certification 								
Robert Bosch Power Tools GmbH, 70538 Stuttgart, GERMANY Stuttgart, 24.01.2022									