



Maxos fusion

LL500Z CB-CH SI

Maxos fusion Acc. – Silber

Maxos fusion ist ein anpassbares LED-Lichtbandsystem, das eine hervorragende Lichtqualität bietet, während die Energiekosten im Vergleich zu Leuchtstofflampen mehr als halbiert werden. Für Anwendungen im Einzelhandel können die Flächenleuchte StoreSet, Lichtträger und unterschiedliche Strahler in das Tragschienensystem integriert werden. Durch diese Flexibilität kann die Beleuchtung an jede Situation angepasst werden. Für Anwendungen in der Industrie liegt der Schwerpunkt auf der Reduzierung von Installations- und Wartungskosten durch Verwendung von weniger Lichtträgern. Mit der integrierten Stromschiene mit bis zu 13 Leitern entsteht die Möglichkeit, die Leuchten je nach Bedarf zu positionieren und andere Services/Hardware von Drittanbietern zu integrieren. Damit können spätere Layoutänderungen jeder Zeit berücksichtigt werden.

Produkt Daten

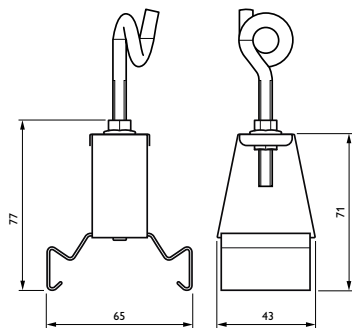
Allgemeine Eigenschaften		Zulassungen und Anwendungseigenschaften	
IEC-Schutzart	-	Gesamte Breite	40 mm
CE-Zeichen	ja	Gesamte Höhe	40 mm
Material	Stahl	Abmessungen (Höhe x Breite x Tiefe)	40 x 40 x 120 mm (1.6 x 1.6 x 4.7 in)
Winkel	-		
Zubehörfarbe	Silber		
Produktfamiliencode	LL500Z [Maxos fusion Acc.]		
Elektrische Kenndaten		Produktinformationen	
Eingangsspannung	- V	Gesamt-Produktcode	871869637461099
Eingangsfrequenz	- Hz	Bestell-Produktname	LL500Z CB-CH SI
		EAN/UPC - Produkt	8718696374610
Mechanische Kenndaten		Bestellcode	37461099
Gesamte Länge	120 mm	Anzahl pro Verpackung	1
		SAP-Zähler - Pakete pro Außenkarton	15

Maxos fusion

SAP-Material	910925864234
Nettogewicht (Einzelteil)	0,081 kg

IK00

Abmessungsskizzen



Maxos Fusion LL500Z-LL600Z

