

Befestigungssockel mit Hochleistungskleber

SolidTack-Serie QM

Q-Mount Befestigungssockel in Kombination mit Q-tie Kabelbindern sorgen für eine zuverlässige und dauerhafte Befestigung. Mit dem speziellen SolidTack Kleber ist der Q-Mount eine innovative Befestigungslösung für niederenergetischen Oberflächen und wo Lochbohrungen nicht gewünscht oder möglich sind. Die Klebesockel eignen sich für eine Vielzahl von Anwendungen auf lackierten Oberflächen, Kunststoffen oder Metallen. Der Sockel kommt in Bereichen wie dem Schaltschrankbau, Schienenfahrzeugbau, der Luft und Raumfahrt sowie bei Automobilen und Landmaschinen zum Einsatz.

Hauptmerkmale

- Als Schraub- oder Klebesockel einsetzbar
- Perfekt Systemlösung in Kombination mit Kabelbindern
- Spezielles Design hält den Kabelbinder in Position
- Montageprozesse werden vereinfacht
- Sehr gute Anfangshaftung die mit der Zeit zunimmt
- Kleber mit hoher Kohäsionskraft und guter Witterungsbeständigkeit
- Innovative Befestigungslösung für hoch- und niederenergetische Oberflächen



Q-Mount Klebesockel ausgestattet mit einem Hochleistungskleber.



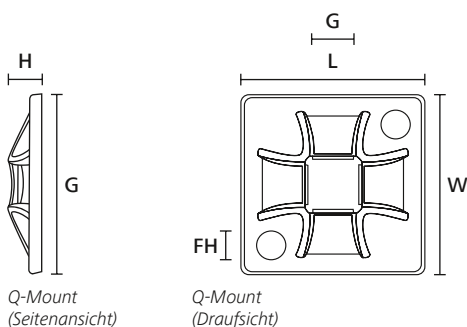
Weitere Systemlösungen der Q-Serie finden Sie auf den Seiten 137, 147 and 492.



Weitere Informationen über Klebertypen siehe Seite 134.



Materialinformationen siehe Seite 26.



Q-Mount
(Seitenansicht)

Q-Mount
(Draufsicht)

TYP	Breite (W)	Länge (L)	Höhe (H)	Ø Befestigungsloch (FH)	Binderbreite max. (G)	Material	Farbe	Klebstoff	Inhalt	Art.-Nr.
QM20APT-I	20,0	20,0	3,7	3,1	4,0	PA66	Natur (NA)	mod. Acrylat	100 Stk.	151-01591
	20,0	20,0	3,7	3,1	4,0	PA66	Schwarz (BK)	mod. Acrylat	100 Stk.	151-01592
QM30APT-I	30,0	30,0	4,5	4,1	5,1	PA66	Natur (NA)	mod. Acrylat	100 Stk.	151-01593
	30,0	30,0	4,5	4,1	5,1	PA66	Schwarz (BK)	mod. Acrylat	100 Stk.	151-01594
QM40APT-I	40,0	40,0	5,5	4,1	8,4	PA66	Natur (NA)	mod. Acrylat	50 Stk.	151-01595
	40,0	40,0	5,5	4,1	8,4	PA66	Schwarz (BK)	mod. Acrylat	50 Stk.	151-01596

Alle Maße in mm. Technische Änderungen vorbehalten.

Mindestbestimmungen (MOQ) können abweichend zum Verpackungsinhalt sein. Andere Packungsgrößen sind möglicherweise erhältlich.

Materialübersicht

MATERIAL	Material Kurzbezeichnung	Betriebs-temperatur	Farbe**	Brandschutz-eigenschaften	Materialeigenschaften*	Material-spezifikationen
Aluminium-Legierung	AL	-40 °C bis +180 °C	Natur (NA)		<ul style="list-style-type: none"> Korrosionsbeständig Antimagnetisch 	RoHS
Chloropren	CR	-20 °C bis +80 °C	Schwarz (BK)		<ul style="list-style-type: none"> Witterungsbeständig Sehr gute Zugfestigkeit 	RoHS
Edelstahl , rostfrei, Typ SS304, Edelstahl , rostfrei, Typ SS316	SS304, SS316	-80 °C bis +538 °C	Natur (NA)	nicht brennbar	<ul style="list-style-type: none"> Korrosionsbeständig, antimagnetisch Hervorragende chemische Beständigkeit Typ SS316 zusätzlich beständig gegen Seewasser, Salznebel, anorganische Säuren und halogene Salze 	HF LFH RoHS
Ethylen-Tetrafluorethylen (Tefzel®)	E/TFE	-80 °C bis +170 °C	Blau (BU)	UL94 V0	<ul style="list-style-type: none"> Sehr gute Chemikalienbeständigkeit gegen Säuren, Basen und Oxidationsmittel Resistent gegen Radioaktivität Nicht hygroskopisch - d.h. keine Wasseraufnahme UV-stabil 	RoHS
Polyacetal	POM	-40 °C bis +90 °C, (+110 °C, 500 h)	Natur (NA)	UL94 HB	<ul style="list-style-type: none"> Geringe Bruchanfälligkeit Flexibel auch bei geringen Temperaturen Nicht hygroskopisch – d.h. keine Wasseraufnahme Gutes Schlagverhalten 	RoHS
Polyamid 11	PA11	-40 °C bis +85 °C, (+105 °C, 500 h)	Schwarz (BK)	UL94 HB	<ul style="list-style-type: none"> Hergestellt aus nachwachsenden Rohstoffen pflanzlichen Ursprungs Gleichbleibende, hohe Festigkeit auch bei niedrigen Temperaturen Kaum hygroskopisch – d.h. sehr geringe Wasseraufnahme Hohe UV-Beständigkeit für Anwendungen im Freien Sehr gute chemische Beständigkeit inkl. Chloride 	HF RoHS
Polyamid 12	PA12	-40 °C bis +85 °C, (+105 °C, 500 h)	Schwarz (BK)	UL94 HB	<ul style="list-style-type: none"> UV-stabil Gute chemische Beständigkeit gegen Säuren, Basen und Oxidationsmittel 	HF RoHS
Polyamid 4.6	PA46	-40 °C bis +150 °C (5000 h), +195 °C (500 h)	Natur (NA), Grau (GY)	UL94 V2	<ul style="list-style-type: none"> Beständig bei höheren Temperaturen Stärker hygroskopisch als ein Polyamid 6.6 Geringste Entwicklung von Rauch, giftigen Gasen und korrosiven Säuren im Brandfall 	HF LFH RoHS
Polyamid 6	PA6	-40 °C bis +80 °C	Schwarz (BK)	UL94 V2	<ul style="list-style-type: none"> Sehr gute Zugfestigkeit 	RoHS
Polyamid 6.6	PA66	-40 °C bis +85 °C, (+105 °C, 500 h)	Schwarz (BK), Natur (NA)	UL94 V2	<ul style="list-style-type: none"> Sehr gute Zugfestigkeit 	HF RoHS
Polyamid 6.6 glasfaserverstärkt	PA66GF13, PA66GF15	-40 °C bis +105 °C	Schwarz (BK)	UL94 HB	<ul style="list-style-type: none"> Gute Beständigkeit gegenüber Schmier- und Lösungsmitteln sowie gegenüber Benzin und Salzwasser 	HF RoHS
Polyamid 6.6 hitzestabilisiert	PA66HS	-40 °C bis +105 °C	Schwarz (BK), Natur (NA)	UL94 V2	<ul style="list-style-type: none"> Sehr gute Zugfestigkeit Höhere max. Betriebstemperatur bis +105 °C 	HF RoHS
Polyamid 6.6 hitze- und UV-stabilisiert	PA66HSW	-40 °C bis +105 °C	Schwarz (BK)	UL94 V2	<ul style="list-style-type: none"> Sehr gute Zugfestigkeit Höhere max. Betriebstemperatur bis +105 °C UV-stabil 	HF RoHS
Polyamid 6.6 mit Metallanteilen	PA66MP+	-40 °C bis +85 °C	Blau (BU)	nicht flammhemmend	<ul style="list-style-type: none"> Hohe Zugfestigkeit Detektierbar, enthält Metallanteile 	HF RoHS
Polyamid 6.6 mit Metallanteilen	PA66MP	-40 °C bis +85 °C, (+105 °C, 500 h)	Blau (BU)	UL94 HB	<ul style="list-style-type: none"> Sehr gute Zugfestigkeit Detektierbar, enthält Metallanteile 	HF RoHS
Polyamid 6.6 schlagzäh modifiziert	PA66HIR	-40 °C bis +80 °C, (+105 °C, 500 h)	Schwarz (BK)	UL94 HB	<ul style="list-style-type: none"> Geringe Bruchanfälligkeit durch eine Schlagzähkomponente Sehr gut einsetzbar bei niedrigen Temperaturen Verfügt über gute Rückstellkräfte 	RoHS
Polyamid 6.6 schlagzäh modifiziert, hitzestabilisiert	PA66HIRHS	-40 °C bis +105 °C	Schwarz (BK)	UL94 HB	<ul style="list-style-type: none"> Geringe Bruchanfälligkeit durch eine Schlagzähkomponente Sehr gut einsetzbar bei niedrigen Temperaturen Höhere max. Betriebstemperatur bis +105 °C Verfügt über gute Rückstellkräfte 	RoHS

MATERIAL	Material Kurzbezeichnung	Betriebs-temperatur	Farbe**	Brandschutz-eigenschaften	Materialeigenschaften*	Material-spezifikationen
Polyamid 6.6 schlagzäh modifiziert, hitze- und UV- stabilisiert	PA66HIRHSW	-40 °C bis +110 °C	Schwarz (BK)	UL94 HB	<ul style="list-style-type: none"> Geringe Bruchanfälligkeit durch eine Schlagzähkomponente Sehr gut einsetzbar bei niedrigen Temperaturen Erhöhte max. Betriebstemperatur bis +110 °C Sehr gute Zugfestigkeit, UV-stabil 	RoHS
Polyamid 6.6 schlagzäh modifiziert (ScanBlack)	PA66HIR(S)	-40 °C bis +80 °C, (+105 °C, 500 h)	Schwarz (BK)	UL94 HB	<ul style="list-style-type: none"> Geringe Bruchanfälligkeit durch eine Schlagzähkomponente Sehr gut einsetzbar bei niedrigen Temperaturen 	RoHS
Polyamid 6.6 UV-witterungsstabil	PA66W	-40 °C bis +85 °C, (+105 °C, 500 h)	Schwarz (BK)	UL94 V2	<ul style="list-style-type: none"> Sehr gute Zugfestigkeit UV-stabil - für den Einsatz im Freien geeignet 	HF RoHS
Polyamid 6.6 V0	PA66V0	-40 °C bis +85 °C	Weiß (WH)	UL94 V0	<ul style="list-style-type: none"> Hohe Zugfestigkeit Geringste Entwicklung von Rauch, giftigen Gasen und korrosiven Säuren im Brandfall 	HF LFH RoHS
Polyamid 6 schlagzäh modifiziert	PA6HIR	-40 °C bis +80 °C	Schwarz (BK)	UL94 HB	<ul style="list-style-type: none"> Geringe Bruchanfälligkeit durch eine Schlagzähkomponente Sehr gut einsetzbar bei niedrigen Temperaturen 	RoHS
Polyester	SP	-50 °C bis +150 °C	Schwarz (BK)	halogenfrei	<ul style="list-style-type: none"> UV-stabil Gute chemische Beständigkeit gegenüber den meisten Säuren, Basen und Ölen 	HF LFH RoHS
Polyetheretherketon	PEEK	-55 °C bis +240 °C	Beige (BGE)	UL94 V0	<ul style="list-style-type: none"> Sehr gute Strahlenbeständigkeit, z.B. Radioaktivität Gute chemische Beständigkeit gegen Säuren, Basen und Oxidationsmittel Gute Abriebfestigkeit, nicht hygroskopisch Geringste Entwicklung von Rauch, giftigen Gasen und korrosiven Säuren im Brandfall Hohe Festigkeit 	HF LFH RoHS
Polyethylen	PE	-40 °C bis +50 °C	Schwarz (BK), Grau (GY)	UL94 HB	<ul style="list-style-type: none"> Kaum hygroskopisch Gute chemische Beständigkeit gegenüber den meisten Säuren, Alkoholen und Ölen 	HF RoHS
Polyolefin	PO	-40 °C bis +90 °C	Schwarz (BK)	UL94 V0	<ul style="list-style-type: none"> Geringste Entwicklung von Rauch, giftigen Gasen und korrosiven Säuren im Brandfall 	HF LFH RoHS
Polypropylen	PP	-40 °C bis +115 °C	Schwarz (BK), Natur (NA)	UL94 HB	<ul style="list-style-type: none"> Schwimmt auf Wasser Mäßige Zugfestigkeit Gut beständig gegen organische Säuren 	HF RoHS
Polypropylen, Ethylen-Propylen- Dien-Terpolymer- Kautschuk Nitrosaminfrei	PP, EPDM	-20 °C bis +95 °C	Schwarz (BK)	UL94 HB	<ul style="list-style-type: none"> Gute Beständigkeit gegenüber hohen Temperaturen Gute chemische Beständigkeit und Abriebfestigkeit 	HF RoHS
Polypropylene mit Metallanteilen	PPMP+	-40 °C bis +85 °C	Blau (BU)	nicht flammschützend	<ul style="list-style-type: none"> Hohe Zugfestigkeit Detektierbar, enthält Metallanteile 	HF RoHS
Polypropylene mit Metallanteilen	PPMP	-40 °C bis +115 °C	Blau (BU)	UL94 HB	<ul style="list-style-type: none"> Schwimmt auf bestimmten Flüssigkeiten Über Metall- und Röntgengeräte detektierbar Gute Beständigkeit gegenüber hohen Temperaturen Mäßige Zugfestigkeit Gute chemische Beständigkeit 	RoHS
Polyvinylchlorid	PVC	-10 °C bis +70 °C	Schwarz (BK), Natur (NA)	UL94 V0	<ul style="list-style-type: none"> Kaum hygroskopisch Gute chemische Beständigkeit gegen über Säuren, Ethanolen und Ölen 	RoHS
Thermoplastisches Polyurethan	TPU	-40 °C bis +85 °C	Schwarz (BK)	UL94 HB	<ul style="list-style-type: none"> Sehr elastisches Material Gute Chemikalienbeständigkeit gegen Säuren, Basen und Oxidationsmittel 	HF RoHS

Tefzel® ist ein eingetragenes Warenzeichen der Firma DuPont. Im allgemeinen Sprachgebrauch werden Kabelbinder aus dem Material E/TFE auch Tefzel-Binder genannt. HellermannTyton verwendet neben Tefzel gleichwertige E/TFE Rohstoffe anderer Lieferanten.

**Weitere Farben auf Anfrage erhältlich.

*Bei diesen Angaben handelt es sich um grobe Richtwerte. Sie sind nicht als Materialspezifikation zu verstehen und machen eine Geeignetheitsprüfung nicht entbehrlich. Nähere Angaben entnehmen Sie bitte unseren technischen Datenblättern.

= **Mindestschlaufenhalterkraft für Kabelbinder (Newton)**

HF = Halogenfrei

LFH = Limited Fire Hazard

RoHS = Restriction of Hazardous Substances