

1

2

3

4

A

B

C

D

E

F

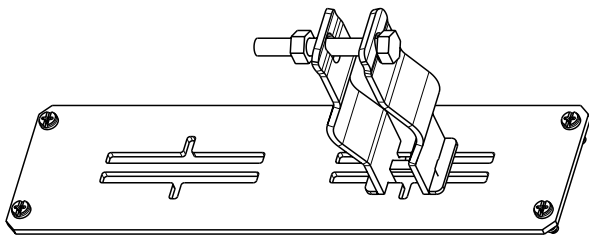
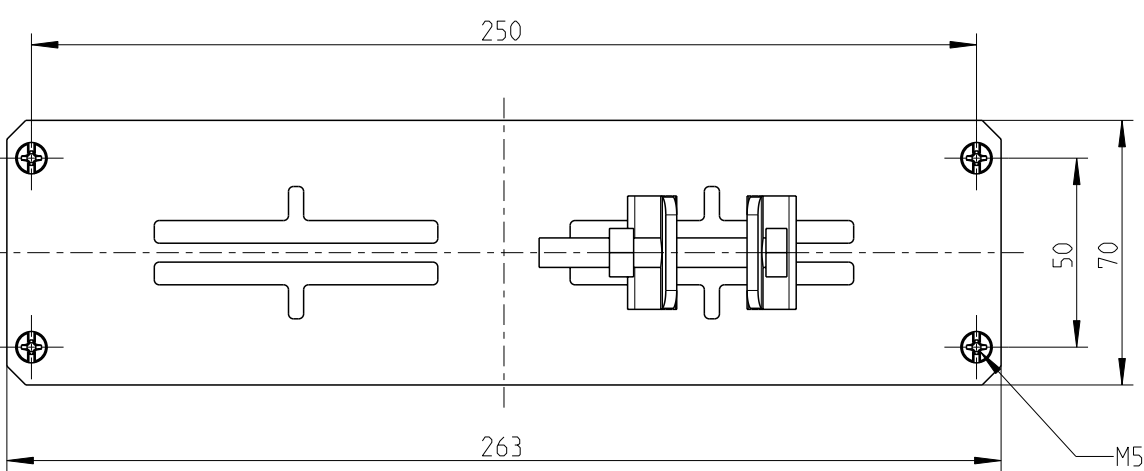
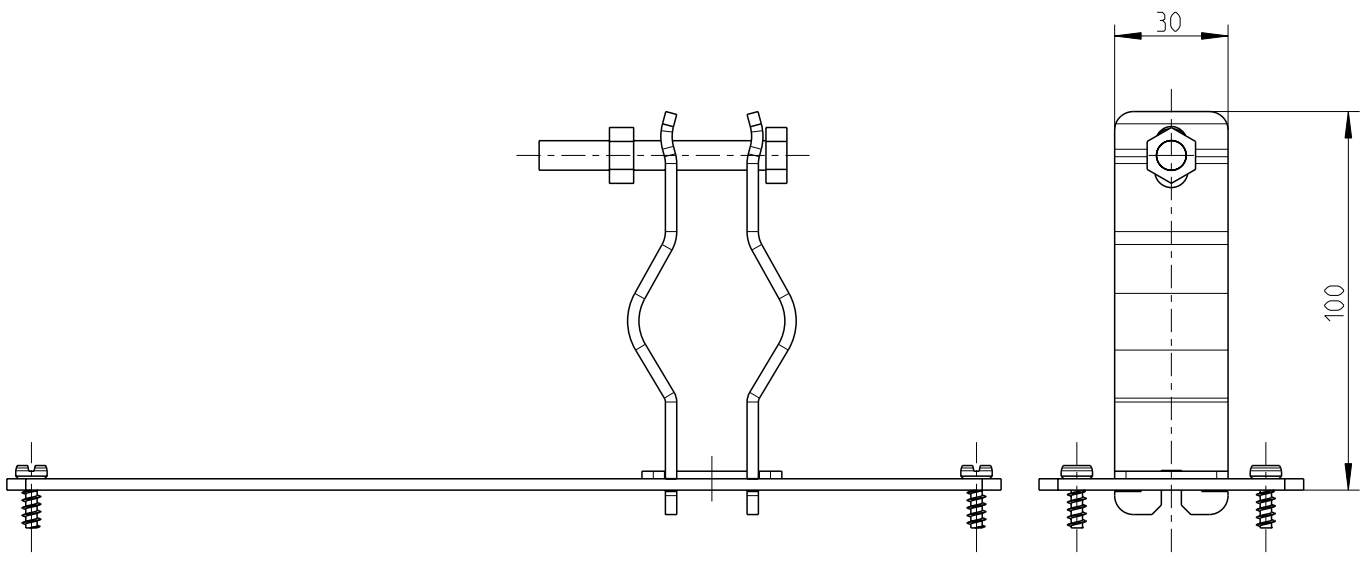
A

B

C

D

E



Schutzvermerk ISO 16016 beachten. Refer to protection notice ISO 16016. Maßstab: 1:2



Massblatt/Dimension sheet
 Kabelzugentlastung/Strain relief 320mm
 M-GZE-3

0 In Bearbeitung 08.12.2020

