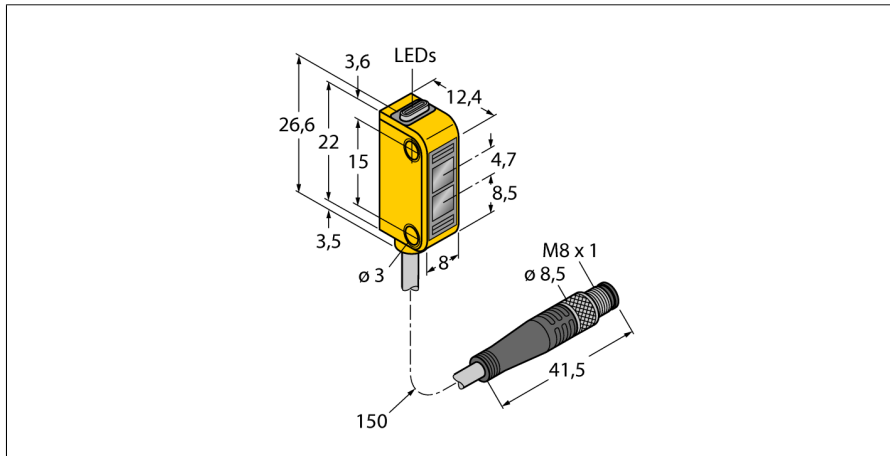
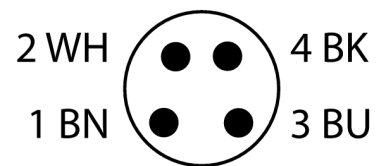
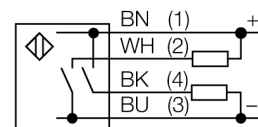


Opto-Sensor
Reflexionslichtschranke
Miniatursensor
Q12RB6LVQ



- 150 mm Kabel, PVC, mit Steckverbinder, M8 x 1, 4-polig
- Schutzart IP67
- LED rundum sichtbar
- Anzeige zu geringer Funktionsreserve
- Betriebsspannung: 10...30VDC
- Bipolarer Schaltausgang, dunkelschaltend

Anschlussbild



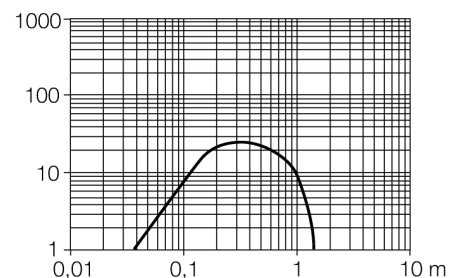
| | |
|--|--|
| Typenbezeichnung | Q12RB6LVQ |
| Ident-Nr. | 3072126 |
| Reflektor im Lieferumfang enthalten | Nein |
| Lichtart | Rot |
| Wellenlänge | 640 nm |
| Reichweite | 40...1500 mm |
| Umgebungstemperatur | -20...+55 °C |
| Betriebsspannung | 10...30 VDC |
| Restwelligkeit | < 10 % U _s |
| DC Bemessungsbetriebsstrom | ≤ 50 mA |
| Leerlaufstrom I ₀ | ≤ 20 mA |
| Kurzschlusschutz | ja |
| Verpolungsschutz | ja |
| Ausgangsfunktion | Schließer, dunkelschaltend, PNP/NPN |
| Schaltfrequenz | ≤ 700 Hz |
| Bereitschaftsverzug | ≤ 120 ms |
| Bereitschaftsverzug | ≤ 120 ms |
| Zulassungen | CE, cURus |
| Bauform | Quader, Q12 |
| Abmessungen | 12.4 mm x 8 mm x 26.6 mm |
| Gehäusedurchmesser | 0 mm |
| Gehäusewerkstoff | Kunststoff, Elastomer, gelb |
| Linse | Kunststoff, Polycarbonat |
| Elektrischer Anschluss | Kabel mit Steckverbinder, M8, PVC |
| Leitungslänge | 0.15 m |
| Kabelquerschnitt | 4x 0.34 mm ² |
| Schutzart | IP67 |
| MTTF | 135 Jahre nach SN 29500 (Ed. 99) 40 °C |
| Betriebsspannungsanzeige | LED, grün |
| Schaltzustandsanzeige | LED, gelb |
| Fehlermeldung | LED grün |
| Anzeige der Funktionsreserve | LED gelb blinkend |

Funktionsprinzip

Bei Reflexionslichtschranken befinden sich Sender und Empfänger in demselben Gehäuse. Der Lichtstrahl des Senders wird auf einen Reflektor gerichtet und von diesem auf den Empfänger zurückgeworfen. Ein Objekt wird detektiert, wenn es diesen Lichtstrahl unterbricht. Reflexionslichtschranken besitzen einige der Vorteile von Einweglichtschranken (guter Kontrast und große Funktionsreserve). Außerdem muss nur ein Gerät installiert und verdrahtet werden. Von Nachteil sind die kleinere Reichweite und Störungen durch glänzende Objekte bei Geräten ohne Polfilter.

Reichweitenkurve

Funktionsreserve in Abhängigkeit von der Reichweite



**Opto-Sensor
Reflexionslichtschranke
Miniatursensor
Q12RB6LVQ**

Zubehör

| Typ | Ident-Nr. | | Maßbild |
|---------|-----------|--|---------|
| SMBQ12A | 3074341 | Montagewinkel; Werkstoff VA 1.4401, für Optosensor Bauform Q12 | |
| SMBQ12T | 3073722 | Montagewinkel; Werkstoff VA 1.4401, für Optosensor Bauform Q12 | |

Funktionszubehör

| Typ | Ident-Nr. | | Maßbild |
|------------|-----------|---|---------|
| BRT-60X40C | 3044997 | Rechteckiger Reflektor, Reflexionsfaktor 1.48, Werkstoff: Acryl, Umgebungstemperatur -20 ... +60 °C | |