



safe.inspiring.green.

**PRODUKTVEJLEDNING**  
**Spelsberg Wallbox Pure**  
**Spelsberg Wallbox Smart Pro**

# Indholdsfortegnelse

<b>1.</b>	<b>Om denne vejledning</b>	<b>4</b>
1.1.	Forklaring af de anvendte symboler.....	4
<b>2.</b>	<b>Sikkerhedsinstruktioner</b>	<b>4</b>
2.1.	Generelt vedr. sikkerhed .....	4
<b>3.</b>	<b>Målgruppe</b>	<b>5</b>
3.1.	Operatør/bruger.....	5
3.2.	Kvalificeret elektriker .....	5
3.3.	Målgruppens aktiviteter.....	5
<b>4.</b>	<b>Tilsluttet anvendelse</b>	<b>6</b>
<b>5.</b>	<b>Hvad findes der i boxen ....</b>	<b>6</b>
<b>6.</b>	<b>Tilbehør</b>	<b>7</b>
<b>7.</b>	<b>Teknisk beskrivelse</b>	<b>7</b>
7.1.	Betjeningslementer og tilslutninger.....	8
7.2.	Typeskilt.....	8
7.3.	Kabelindgange.....	9
<b>8.</b>	<b>Opbevaring</b>	<b>9</b>
<b>9.</b>	<b>Installation</b>	<b>10</b>
9.1.	Sikkerhed.....	10
9.2.	Forudsætning .....	10
9.3.	Forberedelse til installation.....	11
9.4.	Kontrol af stikkene og opladningskabeltilslutning .....	12
9.5.	Installation med vægmontering .....	12
9.6.	Tilslutning af forsyningsledningen .....	15
9.7.	Tilslutning af PV-system-signalledning (option, kun Wallbox Smart Pro).....	17
9.8.	LAN tilslutningsindstilling (option, kun Wallbox Smart Pro) .....	18
9.9.	Vigtige kontroller og foranstaltninger.....	18
9.9.1.	Kontrol af isoleringsmodstand.....	18
9.10.	Indledende idrifttagning.....	18
9.11.	Lukning af husdækslet .....	19
9.12.	Anbringelse af designdækslet.....	20
<b>10.</b>	<b>Opsætning</b>	<b>21</b>
10.1.	Installation af Spelsberg Wallbox app.....	21
10.2.	Idrifttagning og konfiguration af wallboxen via smartphone og NFC af installatør.....	22
10.2.1.	Indledende idrifttagning.....	22
10.2.2.	Udlæsning af forhåndenværende wallbox-data .....	22
10.2.3.	Reset af fabriksindstillinger.....	23
10.3.	Opsætning af wallbox til anvendelse af bruger/operatør .....	23
10.4.	Indstilling af opladningsstrøm .....	24

10.5.	Opsætning af Wallbox Smart Pro netværk .....	24
10.5.1.	Netværksforbindelse via LAN.....	24
10.5.2.	Netværksforbindelse via WLAN .....	25
10.6.	Konfiguration af applikationer (kun Smart Pro) .....	25
10.6.1.	Konfiguration af laststyring.....	25
10.6.2.	Energistyringsystem.....	25
10.6.3.	Ocpp backend .....	26
10.6.4.	PV-system-parametrering .....	26
<b>11.</b>	<b>Drift</b> .....	<b>27</b>
11.1.	Status LED og summer .....	28
11.2.	Opladning af en elbil.....	29
11.3.	Afslutning af opladningsprocessen .....	30
11.4.	Drift med app.....	30
11.4.1.	Konfiguration af opladningstilladelser .....	31
11.4.2.	RFID chip programmering .....	31
11.4.3.	Elbil-programmering (Plug & Charge/AutoCharge) (kun Smart Pro) .....	31
11.4.4.	Hentning af statistikker.....	31
<b>12.</b>	<b>Rengøring</b> .....	<b>32</b>
<b>13.</b>	<b>Vedligeholdelse</b> .....	<b>32</b>
13.1.	Firmware-opdatering.....	32
13.1.1.	Firmware-opdatering (offline).....	32
13.1.2.	Firmware-opdateringer for en wallbox i et netværk (online, kun Smart Pro).....	33
<b>14.</b>	<b>Fejlsøgning</b> .....	<b>33</b>
14.1.	Udlæsning af fejl (Spelsberg Wallbox Pure).....	33
14.2.	Udlæsning af fejl (Wallbox Smart Pro).....	34
14.3.	Nødudløsning mhp. opladningsticket.....	34
<b>15.</b>	<b>Reparation</b> .....	<b>34</b>
15.1.	Sikkerhed.....	34
15.2.	Kontakt/service:.....	34
15.3.	Originale reservedele.....	34
15.4.	Udskiftning af opladningskablet .....	35
15.5.	Udskiftning af designdækslet .....	36
15.5.1.	Udskiftning af designdækslet .....	36
15.6.	Udskiftning af dækselholder.....	37
<b>16.</b>	<b>Garanti</b> .....	<b>37</b>
<b>17.</b>	<b>Deinstallation</b> .....	<b>38</b>
<b>18.</b>	<b>Bortskaffelse</b> .....	<b>38</b>
<b>19.</b>	<b>Tekniske data</b> .....	<b>38</b>

# 1. Om denne vejledning

Læs denne vejledning omhyggeligt inden montering og betjening, og opbevar den. I tilfælde af overdragelse af dette produkt til en ny bruger skal denne vejledning ligeledes medleveres. Yderligere produktoplysninger, detaljer og teknisk know-how findes på vores websted.

## 1.1. Forklaring af de anvendte symboler



### Fare

**Manglende overholdelse forårsager alvorlige kvæstelser evt. med dødelig udgang.**

- ▶ Undgå faren.



### Advarsel

**Manglende overholdelse kan forårsage alvorlige kvæstelser evt. med dødelig udgang.**

- ▶ Undgå faren.



### Forsigtig

**Manglende overholdelse kan forårsage alvorlige kvæstelser.**

- ▶ Undgå faren.



### Pas på

**Manglende overholdelse kan forårsage materielle skader.**

- ▶ Undgå beskadigelse.



### Bemærk

**Forklaring vedr. henvisning**

Vigtige yderligere oplysninger.

## 2. Sikkerhedsinstruktioner

Operatøren er ansvarlig for, at wallboxen under alle omstændigheder er i korrekt og sikker tilstand og skal kontrollere denne inden for regelmæssige intervaller (se 13. Vedligeholdelse, side 32).

Producenten er ikke ansvarlig for beskadigelser som følge utilsigtet anvendelse, som f.eks.:

- Monterings- eller tilslutningsfejl
- Fare for produktet som følge af mekaniske påvirkninger og ukorrekt tilslutningsspænding
- Modifikationer på produktet uden udtrykkelig tilladelse fra producenten
- Anvendelse til formål, som ikke er beskrevet i denne vejledning

### 2.1. Generelt vedr. sikkerhed



#### Advarsel

**Livsfare som følge af elektrisk stød**

- ▶ Hvis der forekommer synlige beskadigelser på wallboxen eller de tilsluttede kabler skal wallboxen tages ud af drift.
- ▶ Hvis de tilsluttede kabler og ledninger på wallboxen bliver beskadigede, skal de udskiftes af et kvalificeret specialværksted for at undgå risici.
- ▶ Træk altid opladningskablet ud af køretøjets tilslutning i stikket eller den valgfrie stikholder og aldrig i kablet.
- ▶ Dyk aldrig køretøjets opladningskabel i væske.



## **Advarsel**

### **Sundhedsfare**

- ▶ Wallboxen må ikke anvendes ved udendørs temperaturer under -30 °C eller over +40 °C.
- ▶ I tilfælde af brand må dækslet på wallboxen ikke åbnes. Anvend brandslukningsmidler, som er godkendt til eludstyr. Anvend ikke vand til slukning af brand.
- ▶ Dette apparat kan anvendes af børn fra 8 år og derover og af personer med nedsatte fysiske, sensoriske eller mentale evner eller manglende erfaring og viden, hvis de er under opsyn eller er blevet instrueret i sikker anvendelse af enheden og forstår de involverede farer.
- ▶ Børn må ikke lege med enheden.
- ▶ Rengøring og vedligeholdelse af enheden må ikke udføres af børn uden opsyn.

## **3. Målgruppe**

### **3.1. Operatør/bruger**

Som operatør er du ansvarlig for enheden. Du er ansvarlig for korrekt anvendelse og sikker drift af enheden. Dette indbefatter også instruktion af personer, som anvender enheden.

Som operatør uden speciel uddannelse kan du kun udføre handlinger, hvor en kvalificeret elektriker ikke er påkrævet.

### **3.2. Kvalificeret elektriker**

Som kvalificeret elektriker har du en anerkendt elektroteknisk uddannelse. På grundlag af denne ekspertise, er du autoriseret til at udføre det elektrotekniske arbejde, som er påkrævet i denne vejledning.

Betingelser, som skal opfyldes af en kvalificeret elektriker:

- Kendskab til generelle og specifikke forskrifter om sikkerhed og forebyggelse af ulykker
- Kendskab til elektrotekniske forskrifter
- Kendskab til nationale forskrifter
- Evnen til at genkende risici og undgå muligt ulykker.

### **3.3. Målgruppens aktiviteter**

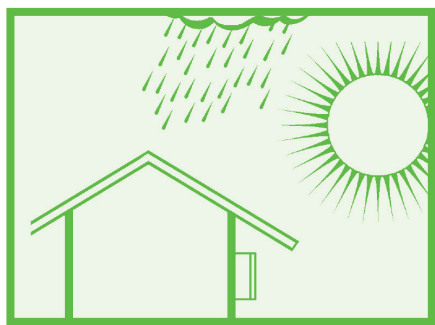
#### **Operatør/bruger**

- Drift
- Rengøring
- Overholdelse af vedligeholdelsesintervaller

#### **Kvalificeret elektriker**

- Installation
- Indledende idrifttagning
- Vedligeholdelse
- Fejlsøgning/reparation
- Ud-af drifttagning

## 4. Tilsigtet anvendelse



### III. 1: Montering i beskyttede områder udendørs

Wallboxen er beregnet til opladning af køretøjer med en type 2 tilslutning vha. vekselspænding. Wallboxen er permanent tilsluttet til AC-strømforsyningen.

Wallboxen er egnet til indendørs og udendørs anvendelse. Wallboxen er konstrueret til montering på væg og stander. Der må kun anvendes standere, som er godkendt af Spelsberg, til montering på stander.

Wallboxen skal anvendes iht. de gældende internationale og nationale lovgivninger.

Vær opmærksom på følgende internationale lovgivninger eller respektive nationale implementeringer:

- IEC 61851-1
- IEC 62196-1
- IEC 60364-7-722
- IEC 61439-7

Wallboxen skal anvendes på steder med ubegrænset adgang.

## 5. Hvad findes der i boxen ....

Antal	Beskrivelse
1	Wallbox færdigmonteret bestående af <ul style="list-style-type: none"><li>■ Box med integreret kabelføring</li><li>■ Dæksel</li><li>■ Dækselskruer</li><li>■ Dækselholder</li><li>■ Kabelindgang dobbeltmembranstuds DMS M25</li><li>■ Trækaflastningsspændebånd til opladningskabel</li></ul>
1	Monteringsskinne
1	Opladningskabel med type 2 tilslutning
1	Designdæksel
5	Chip til oplåsning af designdæksel
3	RFID chip
4	Skrue med fladt hoved 6x60
4	Universel dybel UX 8 x 50 R
3	Kabelindgang dobbeltmembranstuds DMS M16
1	Kabelindgang dobbeltmembranstuds DMS M25
1	Kabelindgang dobbeltmembranstuds DMS M32
3	Setup QR kode til ibrugtagning af app
1	Quick Start vejledning
1	Installationsinstruktioner

## 6. Tilbehør

Beskrivelse	Ordrenummer
RFID chip polar	591 813 01
RFID chip graphite	591 814 01
Enkelt stander uden tag	591 801 01
Enkelt stander med tag	591 802 01
Dobbelt stander uden tag	591 803 01
Dobbelt stander med tag	591 804 01
Vejrbestandigt dæksel til wallbox	591 815 01
Tilslutningsholder polar	591 807 01
Tilslutningsholder graphite	591 808 01

Oplysninger om tilbehør findes på Spelsberg hjemmesiden.

## 7. Teknisk beskrivelse

Wallboxen forsyner elbiler med vekselspænding vha. en- eller trefaset opladning (opladningsmodus 3, Case C tilslutning iht. IEC 61851). Når opladningskablet er tilsluttet til elbilen, kan opladningsprocessen påbegyndes.



### Bemærk

Tilstand D (ventilation) understøttes ikke.

Afhængigt af indstillingen af wallboxen skal opladningsprocessen først autoriseres af brugeren inden opladningsprocessen starter.

Efter opladningsprocessen kan det permanent tilsluttede opladningskabel opbevares vha. wallbox kabelførings-systemet. Beskyttelseshætten forhindrer indtrængning af fugt i opladningstilslutningen.

En status-LED og en summer indikerer status for wallboxen og opladningsprocessen.

Wallboxen afbryder spændingen i forbindelse med følgende forhold:

- Jævnstrømsfejlstrøm > 6 mA
- Temperatur for høj
- Overbelastning (kun Smart Pro)
- Overspænding/underspænding (kun Smart Pro)

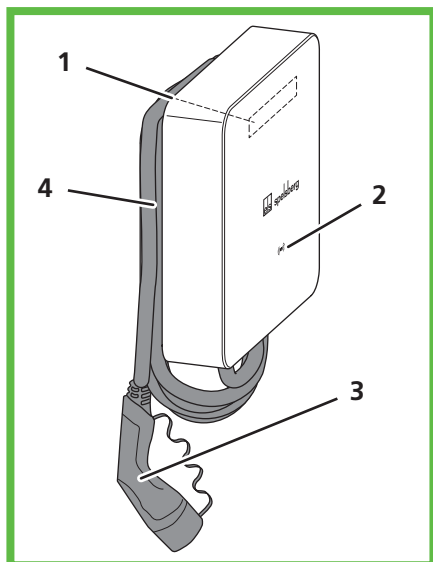
Spelsberg Wallbox appen understøtter installatøren under konfigurationen af wallboxen og tilbyder operatøren og brugeren en række funktioner til kontrol af wallboxen og evaluering af opladningsprocesserne:

- Opladning af elbiler, vekselspændingsforsyning til dette formål
- RFID chip registrering
- Kommunikation med bilen iht. ISO 15118 (Plug & Charge), (kun Wallbox Smart Pro)
- Dynamisk laststyring i forbindelse med anvendelse i et opladningsnetværk (kun Wallbox Smart Pro)
- Integration i energistyringsystemer (kun Wallbox Smart Pro)
- Integration i fotovoltaiske (PV) opladningssystemer (kun Wallbox Smart Pro)
- Evaluering af opladningsprocesser (kun Wallbox Smart Pro)

Wallbox Smart Pro kan tilsluttes til internettet vha. følgende optioner:

- LAN (standard)
- WLAN

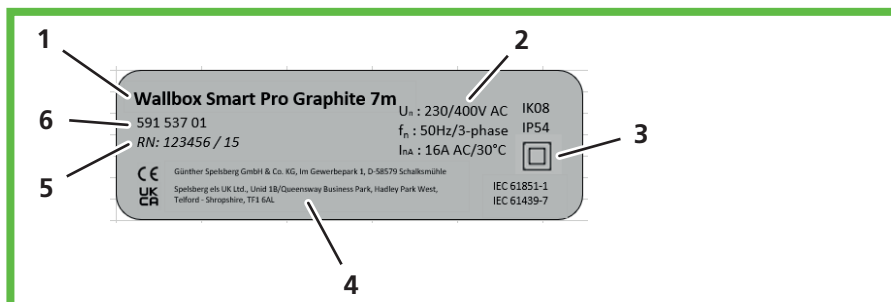
## 7.1. Betjeningslementer og tilslutninger



III. 2: Generel oversigt

Nr.	Beskrivelse
1	Typeskilt (under designdæksel)
2	Status LED, summer og RFID-læser
3	Opladningskabel
4	Kabelføring

## 7.2. Typeskilt

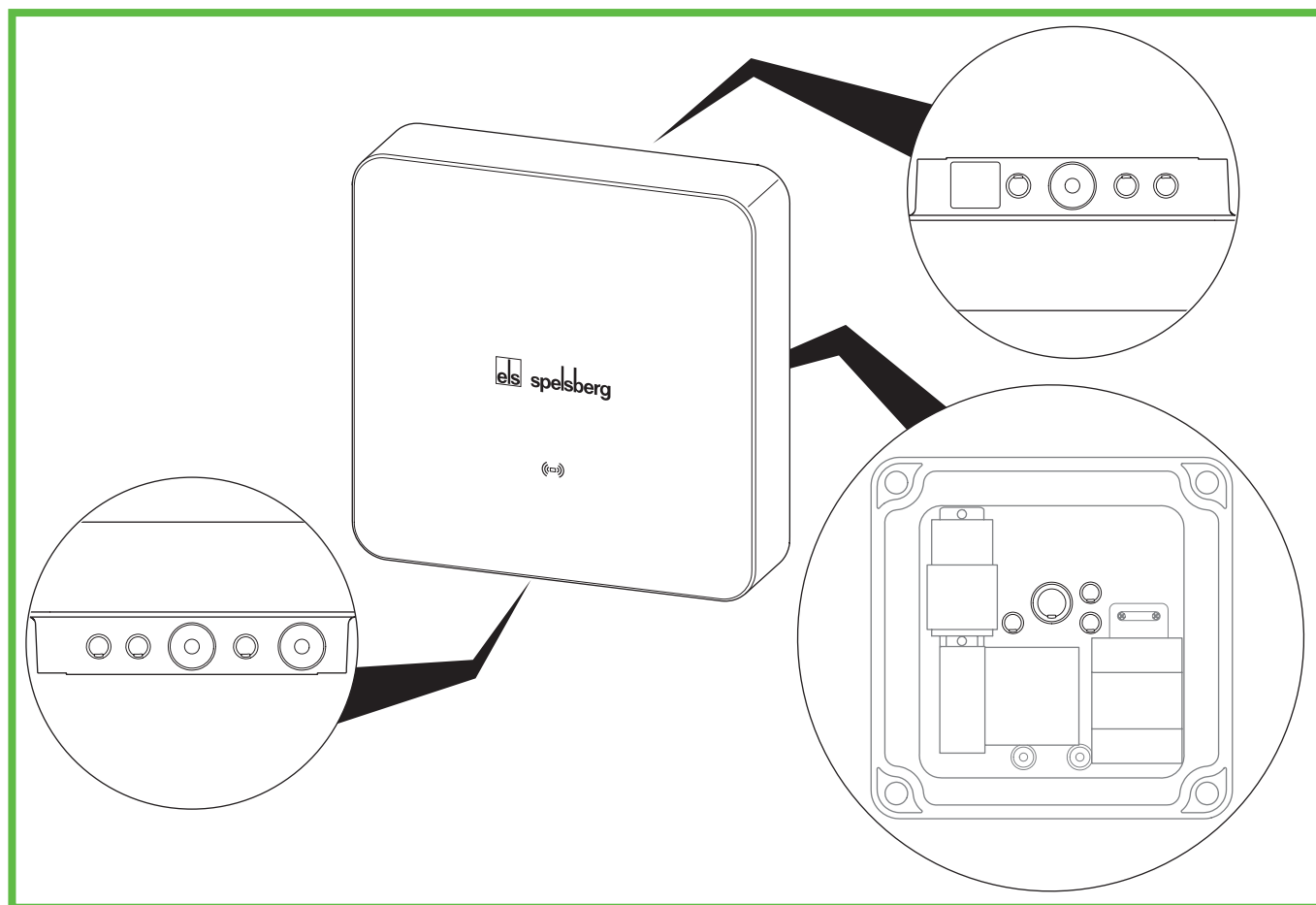


III. 3: Typeskilt

Nr.	Beskrivelse
1	Wallbox betegnelse
2	Tekniske data
3	Beskyttelsesklasse
4	Producentens adresse
5	Serienummer
6	Produktkode



## 7.3. Kabelindgange



### III. 4: Blanketter i huset

Wallboxen har flere kabelindgange. Kabelindgangene er egnede til de tilsvarende dobbeltmembranstuds (DMS). De fleste kabelindgange er lukket fra fabrikken, men har blanketter, så de let kan åbnes.

Følgende kabelindgange og blanketter findes på en wallbox:

Blanketter			Passende til dobbeltmembranstuds DMS
øverst	nederst	bagerst	Tætningsområde (str.)
3x M16	3x M16	3x M16	5 – 9 mm (M16)
1x M25/32 udstyret med DMS M25	1x M25/32 udstyret med DMS M25	1x M25/32	9 – 16 mm (M25)/ 14 – 21 mm (M32)
	1x M25 til opladningskablet		9 – 16 mm (M25)

## 8. Opbevaring

- Opbevar enheden, opladningskablet og tilbehøret i den originale emballage på et tørt og rent sted indtil monteringen.

## 9. Installation

### 9.1. Sikkerhed



#### Forsigtig

##### Fare for kvæstelser

Brugeren kan blive kvæstet som følge af beskadigede komponenter.

- ▶ Montér **ikke** opladningsstationen
  - tæt på brændbare materialer.
  - i områder med fare for eksplosioner.
  - i saltholdige eller våde omgivelser.
  - tæt på korrosive dampe.
  - i omgivelser som udsættes for konstant vibration.

Eksempler på sådanne omgivelser inkluderer udendørs arealer på tankstationer, kemiske fabrikker, kemiske anlæg, lossepladser og rensningsanlæg.



#### Pas på

##### Risiko fare for beskadigelse som følge af vejrforhold

Opladningsstationen kan blive beskadiget som følge af ukorrekt valg af sted.

- ▶ Udsæt ikke opladningsstationen for varmekilder (f.eks. sollys, varme).
- ▶ Montér opladningsstationen på et sted, der er beskyttet mod regn og vandsprøjt.

##### Fare for beskadigelse ved boringer

Dele af installationen kan blive beskadiget som følge af ukorrekt udførte boringer.

- ▶ Kontrollér, at elkabler eller kabelføring ikke bliver beskadiget som følge af boringer inden der foretages boring af huller i væggen/monteringsoverfladen.

### 9.2. Forudsætning

Følgende beskyttelsesudstyr skal forefindes på stedet til at beskytte wallboxen:

- Backup-sikring på maks. 16 A. Producenten anbefaler:
  - **230 V:** Overstrømafbryder (C-karakteristik); 1-polet
  - **400 V:** Overstrømafbryder (C-karakteristik); 3-polet, alpolet omskiftende
- Fejlstrømsafbryder (RCD) type A med  $I_{\Delta n} \leq 30$  mA
  - **230 V:** FI afbryder 2-polet
  - **400 V:** FI afbryder 4-polet
- Afhængigt af installationssted: Overspændingsbeskyttelse i overensstemmelse med nationale og regionale lovgivninger.

Vær opmærksom på følgende instruktioner ved valg af installationssted:

- Wallboxen må kun monteres vertikalt (f.eks. på vægge på en bygning).
- Monteringsoverfladen skal være jævn og have tilstrækkelig styrke. Hvis der er ujævnheder på væggen på mere end 2 mm, skal dette udlignes under fastgørelsespunkterne, for at undgå at hussystemet bliver deformeret.
- Fastgørelsesmaterialet skal stemme overens med fastgørelsesoverfladen.
- Der skal være et frirum på min. 250 mm rundt om wallboxen. Dette gælder også for planters vækst.
- Spelsberg anbefaler at bibeholde tilstrækkelig afstand til andre genstande i installationsomgivelserne.
- Wallboxens underside skal befinde sig mindst 900 mm under grunden.
- Belysningen ved wallboxen skal være tilstrækkelig under drift. Montér om nødvendigt lyskilder.

Der er brug for følgende værktøj til monteringen:

- Boremaskine
- Skruetrækker (passende til de anvendte fastgørelsesskruer og dækselskruer)
- Vatterpas
- Blyant
- Bidetang
- Afisoleringsværktøj
- Krympetang

### 9.3. Forberedelse til installation

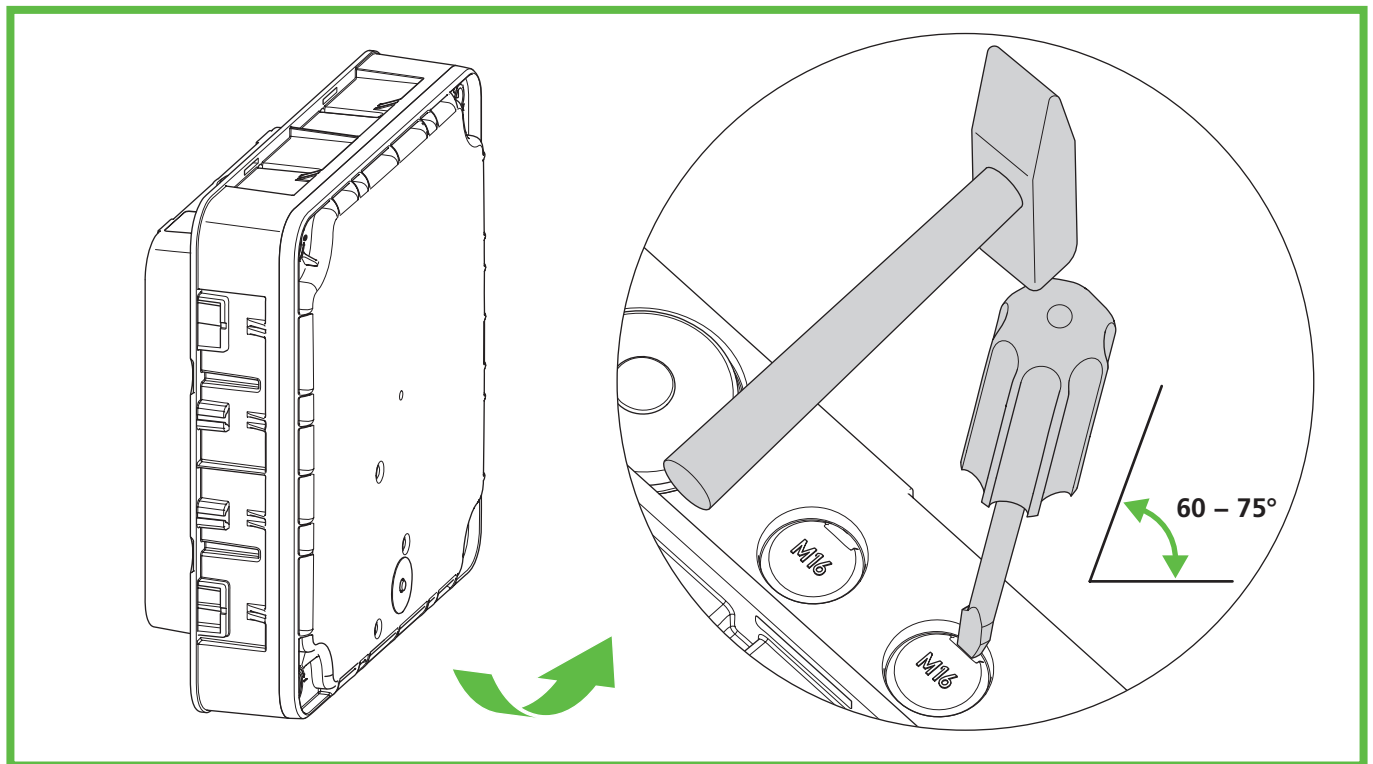


#### Bemærk

Dobbeltmembranstudser findes øverst og nederst på wallboxen til strømforsyningen. Blanketterne skal blot trykkes ud, hvis der skal tilsluttes eller isættes flere kabler i wallboxen bagfra.

Hvis forsyningsledningens diameter er større end tætningsområdet for den forudinstallerede M25 DMS:

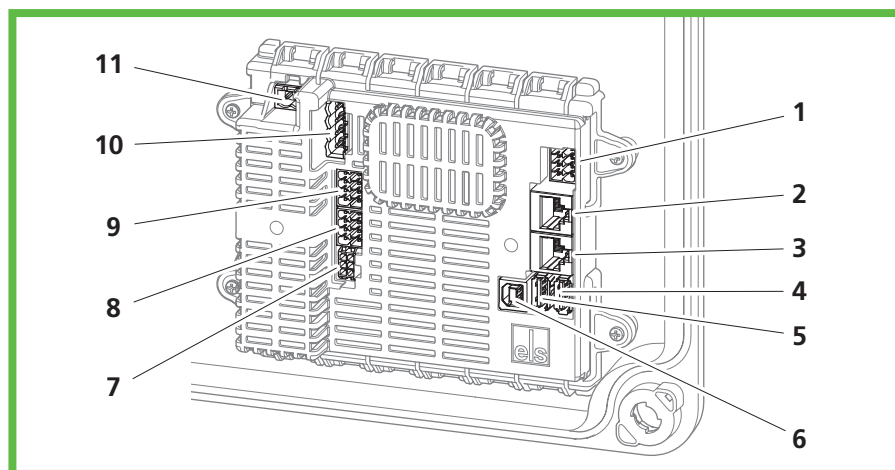
- ▶ Fjern den forudmonterede M25 DMS.
- ▶ Tryk de pågældende blanketter ud.
- ▶ Anbring en M32 DMS.



#### III. 5: Sådan trykkes blanketterne ud i bunden

- ▶ Kun til kabelindføring gennem bagvæggen: Skru husdækslet af wallboxen.
- ▶ Tryk de nødvendige blanketter ud i huset.
- ▶ Anbring den passende DMS.

## 9.4. Kontrol af stikkene og opladningskabeltilslutning



Ill. 6: Tilslutninger til opladningsstyreenhed

Nr.	Beskrivelse	Nr.	Beskrivelse
1	Tilslutningsstik A (PE, CP, ...)	7	Måling af tilslutning til strømtransformer
2	LAN tilslutning (LAN-2, kun Smart Pro)	8	2-faset afbrydertilslutning (kun Smart Pro)
3	LAN tilslutning (LAN-1, kun Smart Pro)	9	PV aktiveringskontaktilslutning (kun Smart Pro)
4	1x USB type A (HMI-korttilslutning), USB 2	10	Kontaktorstyretilslutning
5	1x USB type A (kun Smart Pro), USB 2	11	Forsyningsspændingstilslutning
6	1x USB type B (servicetilslutning)		

► Kontrollér alle stik for tæthed.

## 9.5. Installation med vægmontering



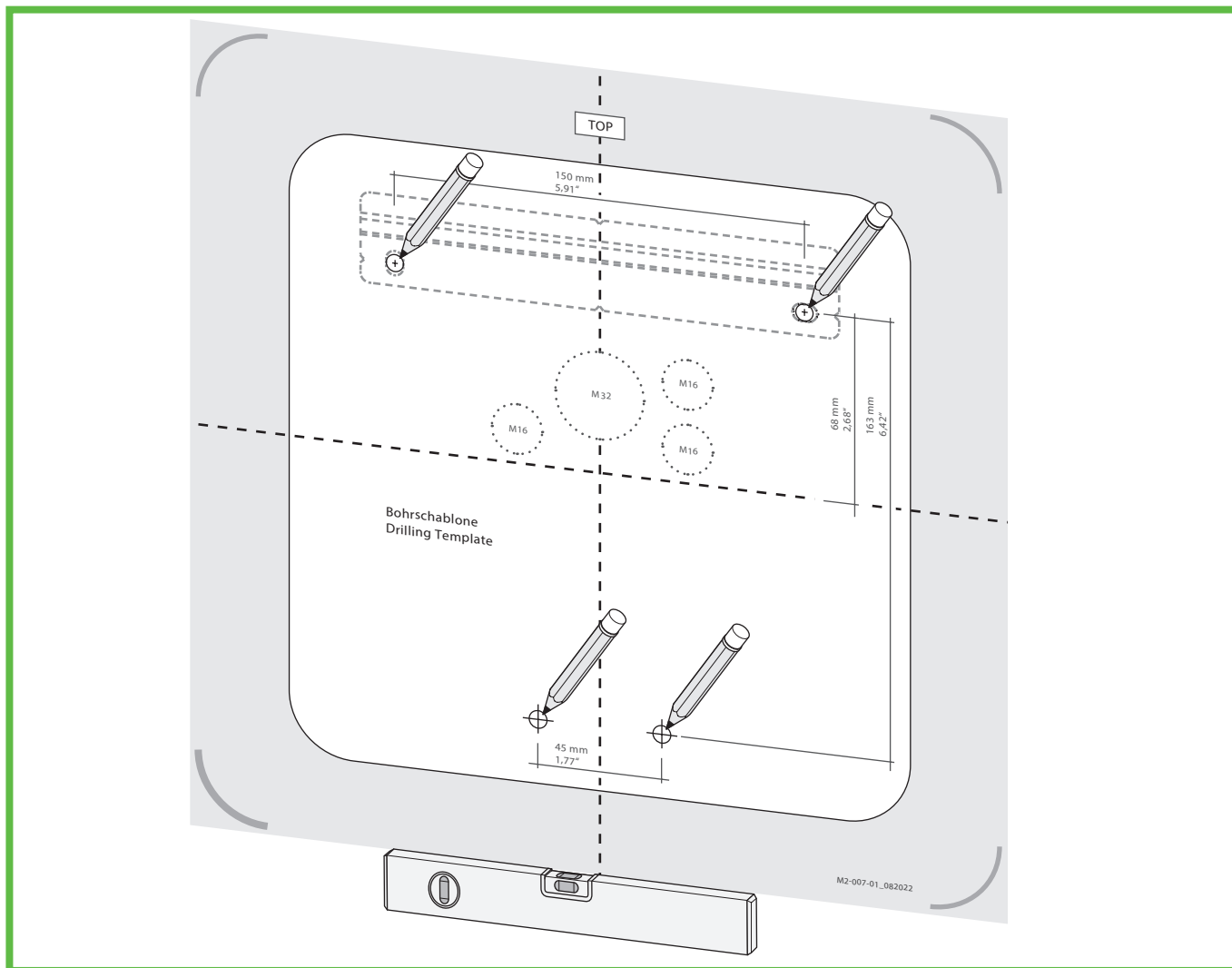
### Bemærk

Dybler og skruer er inkluderet i leveringsomfanget.

► Anvend skruer med flade hoveder (ingen forsænkede skruer).

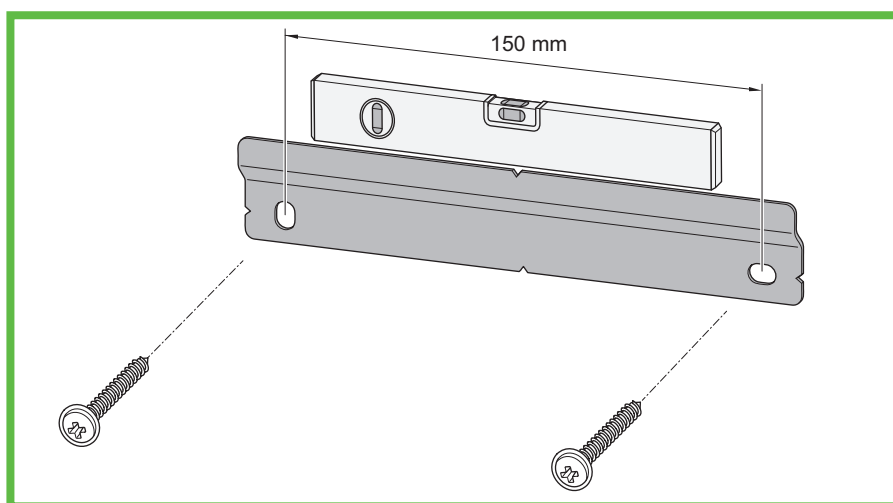
For at montere wallbox har du brug for:

- 4 skruer (maks. diameter 6 mm, min. skruelhoveddiameter Ø 12 mm, maks. Ø 15 mm)
- 4 passende dybler
- Boreskabelon



### III. 7: Markering af fastgørelsespunkter

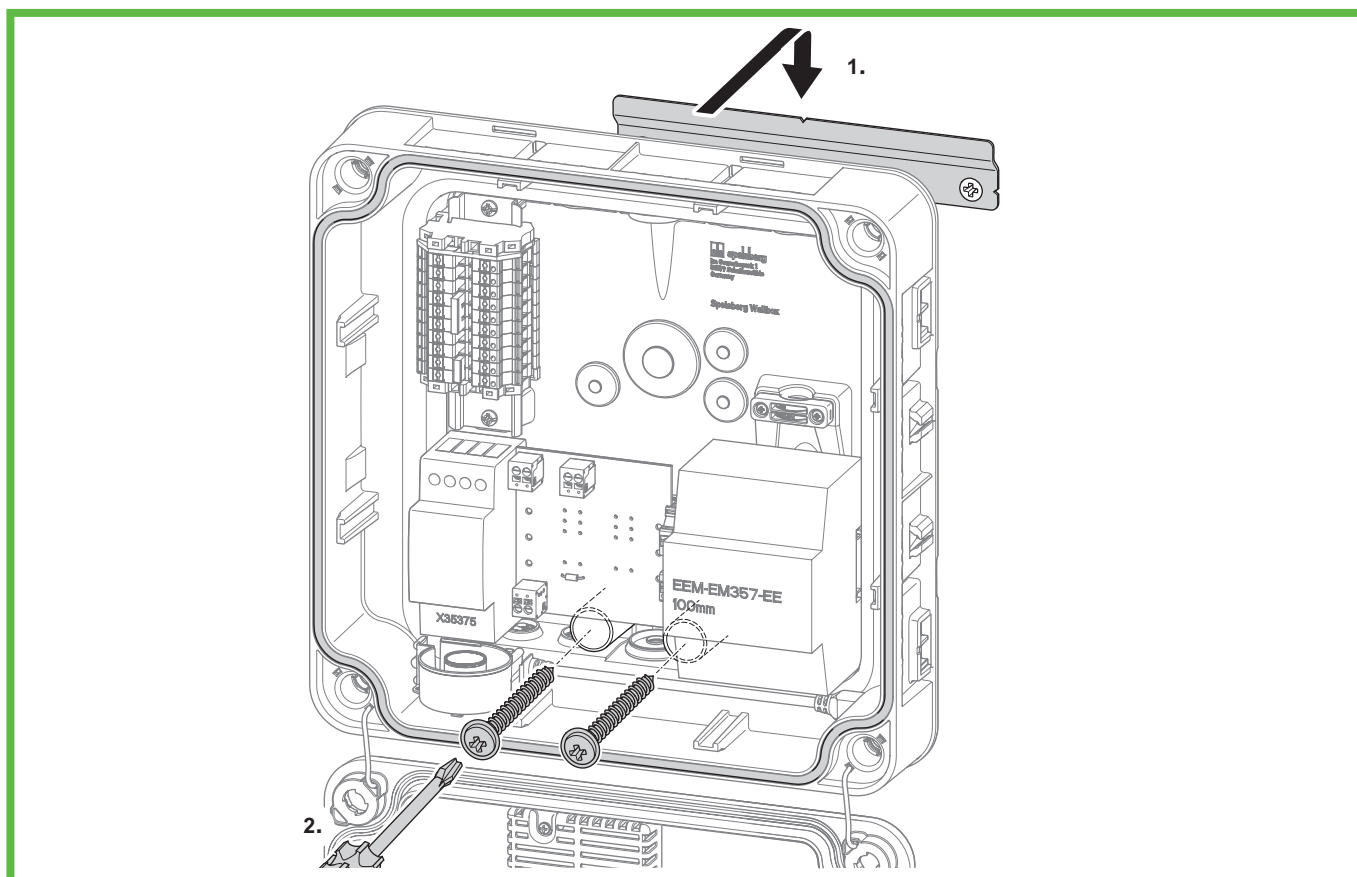
- ▶ Markér fastgørelsespunkterne til monteringskinnen og wallboxen (III. 7).
- ▶ **Kun til kabelindføring gennem bagvæggen:** Markér de pågældende kabelindgange for wallboxen (III. 7).
- ▶ Bor hullerne til fastgørelsespunkterne.
- ▶ Anbring dyblerne i hullerne.



### III. 8: Montering af monteringskinn

- ▶ Skru monteringskinnen fast.
- ▶ **Kun til kabelindføring gennem bagvæggen:** Før de nødvendige kabler (f.eks. strømforsyning, LAN kabel).

- **Kun til kabelindføring gennem bagvæggen:** Før de påkrævede kabler gennem de respektive kabelindgange i wallboxens bagvæg.



### III. 9: Montering af wallbox på væggen

- Placér wallboxen i midten på monteringskinnen (1).
- Skru wallboxen fast med 2 skruer (2.).

## 9.6. Tilslutning af forsyningsledningen



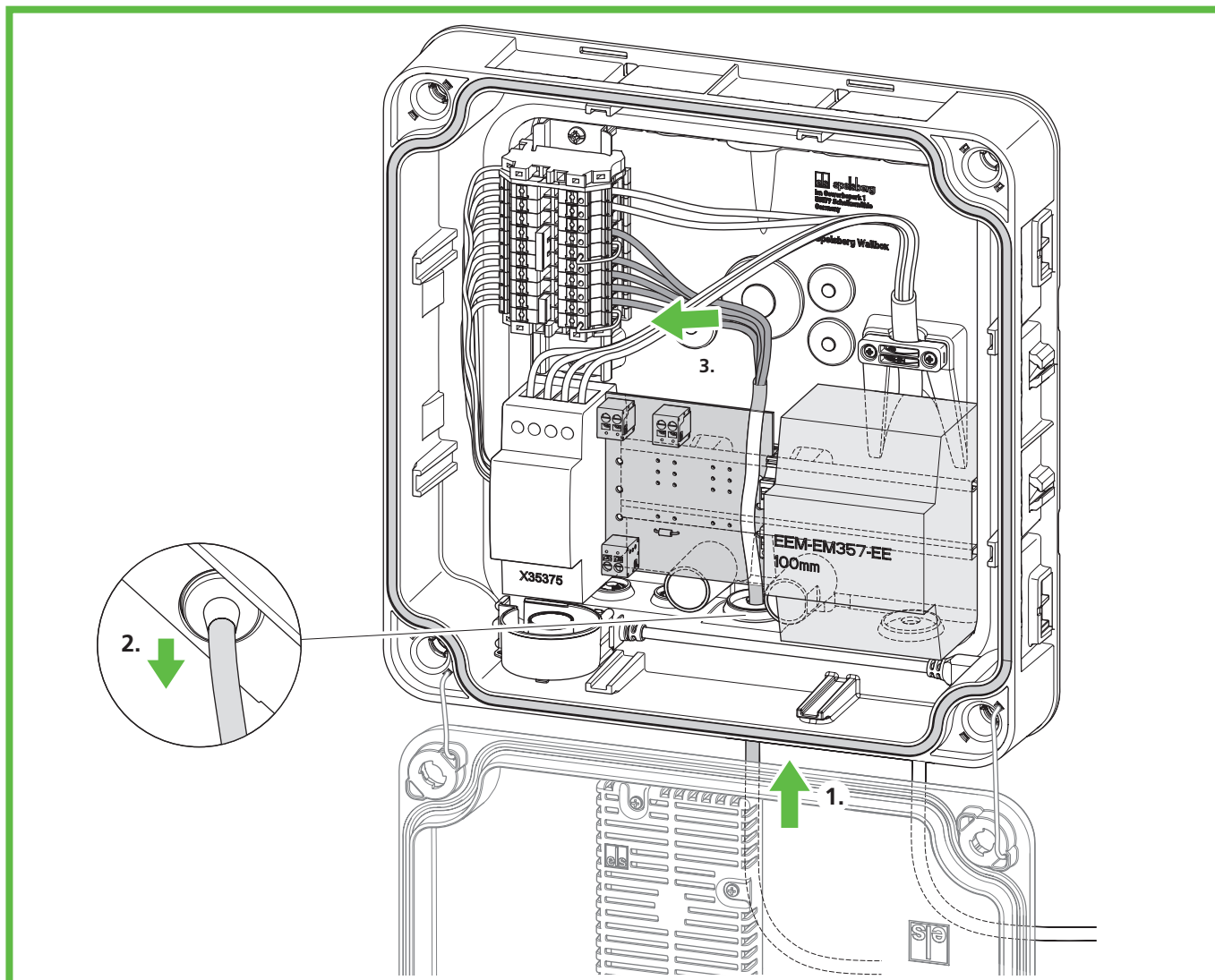
### Advarsel

#### Livsfare som følge af elektrisk stød

Der er fare for elektrisk stød som følge af fejl ved tilslutningen til elforsyningsledningen.

- ▶ Tilslutningen til elforsyningsledningen må kun udføres af en autoriseret, lokal elektriker.
- ▶ Installér en passende fejlstrømsafbryder og tilsvarende sikringsbeskyttelse i forsyningsledningen.
- ▶ Vær opmærksom på følgende sikkerhedsbestemmelser ved enhver form for arbejde på elektriske komponenter:
  - Udfør isolering.
  - Foretag sikring mod genlukning.
  - Kontrollér, at der ikke er spænding på alle poler.
  - Etablér jordforbindelse og kortslutning.
  - Afdæk eller afskærm de tilstødende strømførende dele.
- ▶ Vær opmærksom på lokale forskrifter og bestemmelser.
- ▶ Inden tilslutningen skal det kontrolleres, om forsyningsledning, stik og tilslutningsstik er rene og tørre.
- ▶ Rør aldrig ved stik, hvis dine hænder er våde eller du står med dine fødder et vådt sted.
- ▶ Kontrollér kabler og ledninger mhp. beskadigelser inden forsyningsledningen og LAN kablet bliver tilsluttet.

Anvend en forsyningsledning med maks. tværsnit af forbindelsesklemmen: Fast og fleksibel 6mm<sup>2</sup>, fleksibel med ledningstykke 4mm<sup>2</sup>.



### III. 10: Tilslutning af forsyningsledningen



#### Pas på

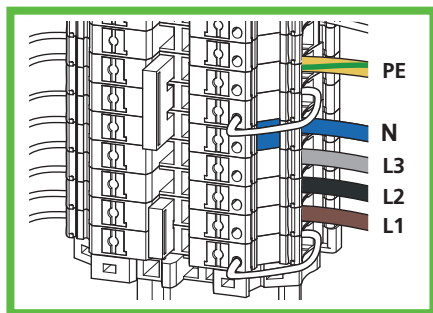
#### Fare for beskadigelse af wallbox

Ukorrekt ledningsføring kan beskadige wallboxen.

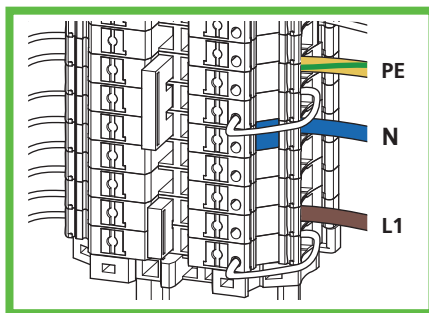
- ▶ Kontrollér, at drejeretningen er med uret for 400 V strømforsyning.
- ▶ Ved en 1-faset wallbox tilslutning skal 230 V strømforsyningen **altid** tilsluttes til L1.
- ▶ Hvis der findes flere wallboxes med 1-faset tilslutning i et opladningsnetværk, skal du sørge for, at belastningen bliver fordelt ensartet på de forskellige faser for at undgå ubalancer.

- ▶ Før forsyningsledningen gennem den pågældende DMS.
- ▶ Træk en smule i forsyningsledningen, så DMS danner en tragt i retningen væk fra huset.
- ▶ Afisolér forsyningsledningens ledere med 10 - 12 mm.

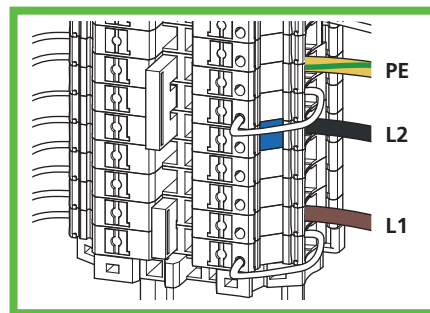




III. 11: 3-faset tilslutning af forsyningsledningen i TN/TT systemet (400 V)



III. 12: 1-faset tilslutning af forsyningsledningen i TN/TT systemet (230 V)



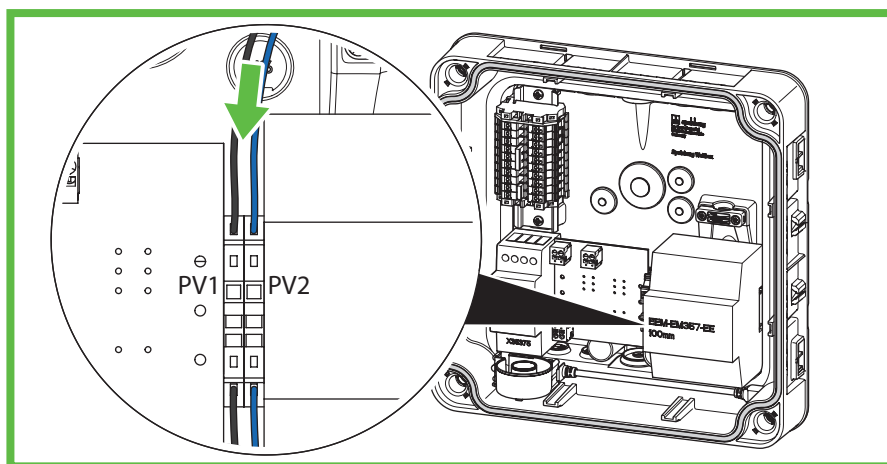
III. 13: 2-faset tilslutning af forsyningsledningen i TN/TT systemet (230 V)

► Tilslut lederne som beskrevet i det efterfølgende:

3-faset tilslutning i TN/TT systemet (400 V)	1-faset tilslutning i TN/TT systemet (230 V)	2-faset tilslutning i TN/IT systemet (230 V)
L1 - brun	L1 - brun	L1 - brun
L2 - sort	–	–
L3 - grå	–	–
N - blå	N - blå	N - sort (L2*)
PE - grøn/gul	PE - grøn/gul	PE - grøn/gul

\*Bemærk: I et TT eller IT system med 230 V mellem de ydre ledere og uden en neutral leder skal wallbox installeres således, at den ene fase er tilsluttet til klemme L1 og den anden fase er tilsluttet til klemme N.

## 9.7. Tilslutning af PV-system-signalledning (option, kun Wallbox Smart Pro)



III. 14: Tilslutning af PV-system-styreledningen

En potentiale-fri skiftekontakt (relæ, normalt en åben kontakt) er påkrævet til at tilslutte en PV-aktiveringskontakt på photovoltaik-systemsiden. Anvend en styreledning uden afskærmning på 2 x 0,75mm<sup>2</sup>.

- Før forsyningsledningen gennem den tilsigtede DMS.
- Træk en smule i styreledningen, så DMS danner en tragt i retningen væk fra huset.
- Afisolér 8 - 10 mm af isoleringen på kablet.
- Før styreledningen hen til fjederkraftklemmerne.



### Bemærk

Parametrene til anvendelse af de potentiale-fri kontakter, f.eks. til tilslutning af inverteren for det fotovoltaiske system til wallboxen, skal indstilles i Spelsberg Wallbox appen (se 10.6.4. PV-system-parametrering, side 26).

## 9.8. LAN tilslutningsindstilling (option, kun Wallbox Smart Pro)



### Pas på

#### Fare for beskadigelse af LAN-kabel

Hvis LAN-kablet knækkes for meget, kan det blive beskadiget, og dets funktion forringes.

► Vær opmærksom på bøjningsradius på det anvendte LAN-kabel.

- Før LAN-kablet gennem den tilsigtede DMS. Anvend et LAN-kabel fra kategori 6 eller 7 LAN (kat. 6 eller kat. 7).
- Træk en smule i LAN-kablet, så DMS danner en tragt i retningen væk fra huset.
- Anbring et RJ45-stik på LAN-kablet.
- Tilslut LAN-kablet til LAN tilslutningsstikket LAN-1 i dækslet (Ill. 6 nr. 3).
- Fastgør LAN-kablet til det forhåndenværende kabeltræ, som fører mod dækslet.

## 9.9. Vigtige kontroller og foranstaltninger



### Bemærk

Der findes en idrifttagningsprotokolformular på Spelsberg webstedet: [www.spelsberg.dk/support/wallbox](http://www.spelsberg.dk/support/wallbox)

- Tilslut til forsyningsledningen.
- Kontrollér og protokollér inden den indledende idrifttagning, om beskyttelsesforanstaltningerne i installationen fungerer i overensstemmelse med de gældende nationale lovgivninger, inklusive:
  - Gennemgang mhp. beskyttelsesledertilslutningerne
  - Isoleringsmodstand (med frakoblet styreenhed og frakoblede måleenheder (målere))
  - Fejlstrømsafbryder
  - Aktiveringsstrøm
  - Udløsningstid
- Overdrag kontrol- og overdragelsesprotokollerne til operatøren af systemet.

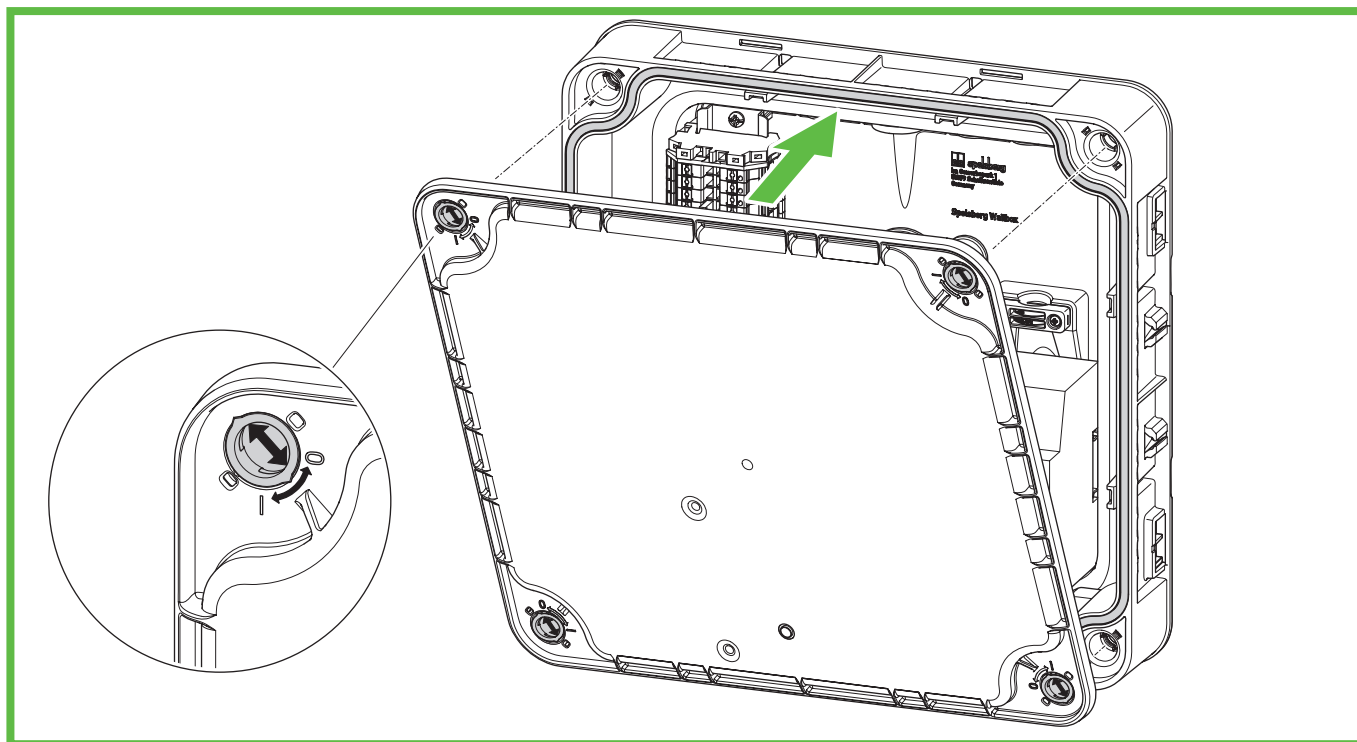
### 9.9.1. Kontrol af isoleringsmodstand

- Fjern følgende stik og kabler i wallboxen:
  - Kontaktorstyretilslutning på opladningsstyreenheden (Ill. 6 nr. 9)
  - Forsyningsspændingstilslutning på opladningsstyreenheden (Ill. 6 nr. 10)
  - **Kun Wallbox Smart Pro:** N-leder på MID måler (klemme 10)
- Kontrollér isoleringsmodstanden.
- Anbring tilslutningerne igen.
- Kontrollér alle stik for tæthed.

## 9.10. Indledende idrifttagning

- Kontrollér tilslutningerne.
- Tænd for forsyningsspændingen ved at aktivere sikringen.
- Kontrollér spændingen og drejefeltet.
- Luk husdækslet (se 9.11. Lukning af husdækslet, side 19)
- Fortsæt opsætningen (se 10. Opsætning, side 21).

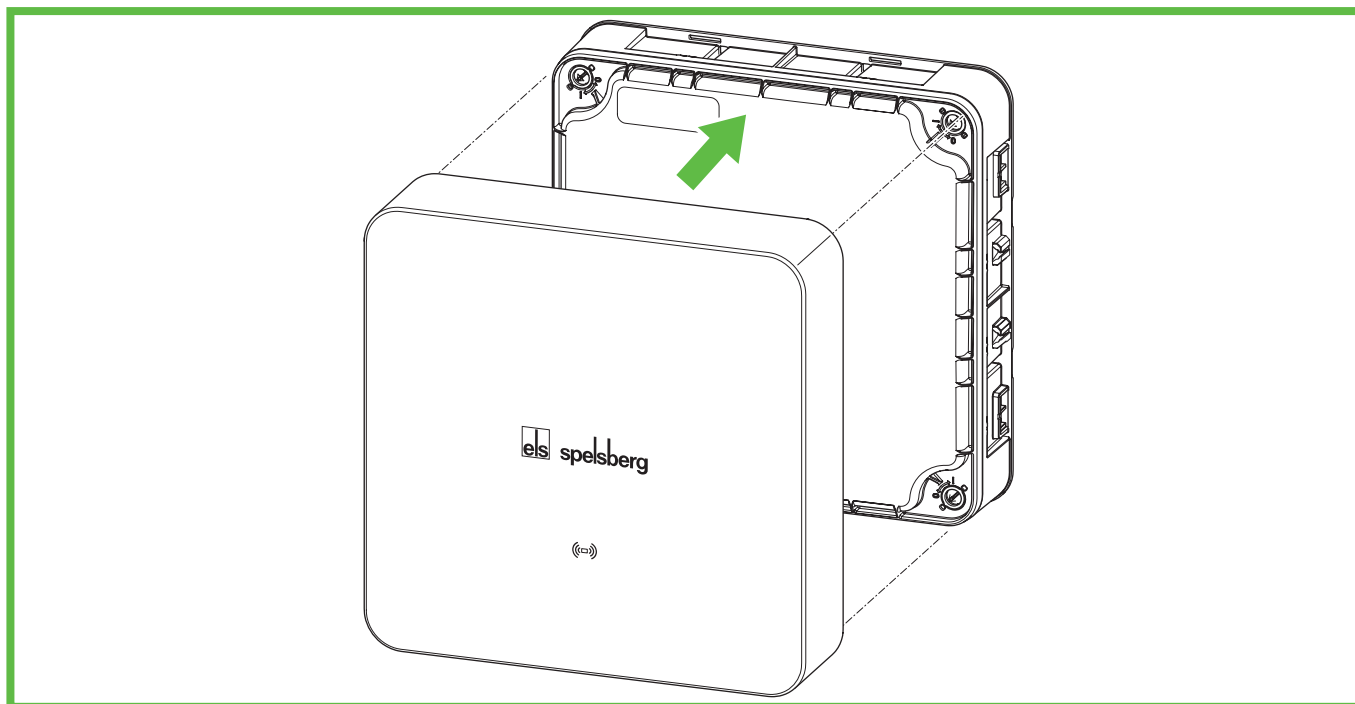
## 9.11. Lukning af husdækslet



### III. 15: Lukning af husdækslet

- ▶ Luk husdækslet. Kontrollér, at kablerne ikke er knækkede.
- ▶ Drej lyn-låseanordningerne i husdækslet på wallboxen en kvart omgang med uret, indtil de går mærkbart i indgreb.
- ▶ Anbring designdækslet (se 9.12. Anbringelse af designdækslet, side 20).

## 9.12. Anbringelse af designdækslet



III. 16: Anbringelse af designdækslet



### Bemærk

Sørg for, at RFID logoet forbliver synligt (må ikke dækkes med klæbemærker eller lignende). Ellers er det muligt, at NFC funktionen bliver forringet.

- ▶ Skub designdækslet på wallboxen. Det skal være muligt at læse Spelsberg logoet (se III. 16).
- ✓ Designdækslet går i indgreb i låsekroge på wallboxens sidevægge.

## 10. Opsætning



### Bemærk

I følgende situationer, må wallboxen ikke opsættes via smartphone:

- 3-faset tilslutningstype
  - Bygningstilslutning og forsyningsledning konstrueret til 16 A
  - Autonom drift uden laststyring, tilslutning til energistyringssystemer eller PV systemer
- Mhp. dokumentation og overdragelse anbefaler Spelsberg at idrifttagning finder sted via smartphone.



### Bemærk

Der findes adskillige identiske opsætnings-QR-koder til at starte appen. Disse indeholder sensitive adgangsdata.

- ▶ Opbevar opsætnings-QR-koderne på et sikkert sted. Anbring f.eks. opsætnings-QR-koderne på vejledningen eller på fakturaen.
- ▶ Anbring f.eks. ikke opsætnings-QR-koderne på wallboxen, hvor den er synlig udefra.

### 10.1. Installation af Spelsberg Wallbox app

I forbindelse med den første opsætning via smartphone skal sidstnævnte være NFC-kompatibel.

Forudsætning

- Android version 6 eller derover - API niveau 23, f.eks. Samsung Galaxy A6 eller nyere
- iOS version iOS 13 eller derover, f.eks. iPhone 7 eller nyere
- ▶ Download "Spelsberg Wallbox App" fra "Play Store" eller "App Store" og installér den på din smartphone. Anvend som alternativ følgende QR-kode link til at hente appen:



[spelsberg.com/wallbox/app/](https://spelsberg.com/wallbox/app/)

## 10.2. Idrifttagning og konfiguration af wallboxen via smartphone og NFC af installatør



### Bemærk

Installatøren kan parametrisere det komplette wallbox-system via "Avancerede indstillinger".



### Bemærk

- ▶ Hold kun smartphonen foran wallboxen, når appen beder dig om at gøre det.
- ▶ Hold smartphonen i den tilsigtede position over LED'en ligesom ved betaling med en smartphone ved en kasseterminal.
- ▶ Hvis det ikke er muligt at etablere kommunikation, skal smartphonen bevæges langsomt henover det tilsigtede positionsområde over LED'en.
- ▶ Hvis kort-wallet åbner på smartphonen, er wallbox ikke i NFC-modus. Start proceduren igen og følg nøje instruktionerne i appen. Der findes flere oplysninger i vores FAQ afsnit på Spelsberg webstedet.

### 10.2.1. Indledende idrifttagning

- ▶ Start appen.
- ▶ Vælg menuemnet "Jeg er elektriker" og aktivér service-modus.
- ▶ Vælg "Konfiguration af wallbox".
- ▶ Scan opsætnings-QR-koden, som findes på indersiden af Quick Start vejledningen.
- ✓ Wallbox-data (serienummer, produktionsdato, type/variant) bliver overført til appen.
- ▶ Følg instruktionerne i appen for at indstille "Grundparametre" og "Avancerede parametre". (fabriksindstilling: 3-faset opladningsproces; opladningsstrøm 16 A.)
- ▶ Overfør data til wallboxen via NFC, når konfigurationen er afsluttet. I den forbindelse skal smartphonen være tættere på RFID logoet på wallboxen.
- ✓ De indstillede parametre bliver overført til wallboxen.



### Bemærk

Under dataverførslen bliver også alle fejlmeldinger udlæst og vist via appen. Derfor er det vigtigt at udføre overførslen, selvom der ikke er blevet ændret parametre eller data.

- ✓ Wallboxen er parat til den første opladningsproces.



### Bemærk

Når konfigurationen er afsluttet, bliver der ikke gemt data på smartphonen.

### 10.2.2. Udlæsning af forhåndenværende wallbox-data

Hvis wallboxen allerede er blevet konfigureret, er det muligt at udlæse forhåndenværende wallbox-data.

- ▶ Start appen.
- ▶ Vælg menuemnet "Jeg er elektriker" og aktivér service-modus.
- ▶ Vælg "Konfiguration af wallbox".
- ▶ Scan opsætnings-QR-koden, som findes på indersiden af Quick Start vejledningen.
- ▶ Vælg "Udlæsning af forhåndenværende wallbox-data" og følg instruktionerne i appen.

- ▶ Efter succesfuld udlæsning af wallbox-data er det muligt at finde de indstillede parametre under "Indstillinger".
- ▶ Derudover er det muligt at justere, slette eller tilføje oplysninger til installations- & vedligeholdelsesdataene.

### 10.2.3. Reset af fabriksindstillinger

Installatøren kan resette wallboxen og slette brugerdata under idrifttagningen.

- ▶ Start appen.
- ▶ Vælg menuemnet "Jeg er elektriker" og aktivér service-modus.
- ▶ Vælg "Konfiguration af wallbox".
- ▶ Scan opsætnings-QR-koden, som findes på indersiden af Quick Start vejledningen.
- ✓ Wallbox-data (serienummer, produktionsdato, type/variant) bliver overført til appen.
- ▶ Følg instruktionerne i appen for at indstille "Grundparametre" og "Avancerede parametre".
- ▶ Vælg "Reset til fabriksindstillinger" i det nederste afsnit på skærmen.
- ▶ Udfør en af to handlinger:
  - Slet brugerdata f.eks. opladningsstatistikker eller tilladelser.
  - Reset alle indstillinger til fabriksindstillinger.
- ✓ Wallboxen udfører en genstart.

## 10.3. Opsætning af wallbox til anvendelse af bruger/operatør

Opsætningen af wallbox i appen gør anvendelsen af følgende funktioner for brugeren mulig:

- Statusvisning i appen
- Styring af opladningsprocesser via app (kun Smart Pro)
- Opsætning af tilladelser til opladningsprocessen
- Visning af opladningsstatistikker (kun Smart Pro)
- Avancerede konfigurationsmuligheder, f.eks. integration af wallbox i hjemmenetværket



### Advarsel

Brugeren har ingen "begrænsede adgangsrettigheder" og kan derfor indstille alle parametre.

- ▶ De tekniske værdier skal dog indstilles af en kvalificeret elektriker.

- ▶ Start appen.
- ▶ Vælg menuemnet "Tilføj wallbox til app".
- ▶ Scan den vedlagte opsætnings-QR-kode med din smartphone for at gemme wallbox-data i appen. Efter den første opsætning er opsætnings-QR-koden ikke længere nødvendig til scanning i fremtiden.
- ▶ Opsæt wallboxen iht. proceduren i appen.
- ▶ Overfør data til wallboxen via NFC, når konfigurationen er afsluttet. I den forbindelse skal smartphonen være tættere på RFID logoet på wallboxen.

Yderligere brugere kan tilføjes wallbox separat i deres egen app. Yderligere aktiviteter mhp. konfiguration er derfor ikke nødvendige.

## 10.4. Indstilling af opladningsstrøm

Opladningsstrømmen for wallboxen kan indstilles af brugeren:

- Opladningsstrømmen kan indstilles til den aktuelle opladningsproces.
- ▶ Vælg menuemnet "System" → "Indstillinger".
- ▶ Indstil maks. opladningsstrøm i grundindstillingerne. Af sikkerhedsgrunde må maks. opladningsstrøm ikke overstige opladningsstrømmen, som er konfigureret af installatøren.
- Med aktiv laststyring kan opladningsstrømmen fordeles automatisk til forskellige opladningspunkter. Dette skal konfigureres. Der findes oplysninger om dette på vores service- og supportwebsted [www.spelsberg.dk/support/wallbox](http://www.spelsberg.dk/support/wallbox)
- Hvis energistyringssystemet (EMS) er aktivt, kan det indstille den opladningsstrøm, der bliver stillet til rådighed, så wallboxen ikke leverer for meget energi. Dette skal konfigureres. Der findes oplysninger om dette på vores service- og supportwebsted [www.spelsberg.dk/support/wallbox](http://www.spelsberg.dk/support/wallbox)

## 10.5. Opsætning af Wallbox Smart Pro netværk



### Bemærk

Wallbox Smart Pro kan integreres i den forhåndenværende IT-infrastruktur både via LAN kabel (anbefalet) og via WLAN.

En netværkstilslutning kan indstilles til Wallbox Smart Pro.

En opsætning af et netværk er nødvendigt for at kunne anvende alle funktioner, f.eks. til evaluering af opladningsstatistik

### 10.5.1. Netværksforbindelse via LAN



### Bemærk

I forbindelse med opsætningen skal smartphonen og wallboxen være i det samme netværk.

- ▶ Start appen.
- ▶ Vælg menuemnet "Tilføj wallbox til app".
- ▶ Scan den vedlagte opsætnings-QR-kode med din smartphone for at gemme wallbox-data i appen. Efter den første opsætning er opsætnings-QR-koden ikke længere nødvendig til scanning i fremtiden.
- ▶ Deaktiver optionen "WLAN-opsætning".
- ▶ Følg instruktionerne i appen.
- ▶ Send data til wallboxen via NFC. I den forbindelse skal smartphonen være tættere på RFID logoet på wallboxen.
- ✓ De indstillede parametre bliver overført til wallboxen.



## 10.5.2. Netværksforbindelse via WLAN

- ▶ Start appen.
- ▶ Vælg menuemnet "Tilføj wallbox til app".
- ▶ Scan den vedlagte opsætnings-QR-kode med din smartphone. Efter den første opsætning er opsætnings-QR-koden ikke længere nødvendig til scanning i fremtiden.
- ▶ Netværket, hvormed din smartphone er forbundet, bliver vist i wallbox appen.
- ▶ Indtast WLAN passwordet.
- ▶ Send data til wallboxen via NFC. I den forbindelse skal smartphonen være tættere på RFID logoet på wallboxen.
- ✓ De indstillede parametre bliver overført til wallboxen.
- ✓ Hvis smartphonen befinder sig i det samme WLAN som wallboxen, bliver det registreret af appen og opsætningen af netværket er afsluttet.

## 10.6. Konfiguration af applikationer (kun Smart Pro)



### Advarsel

Brugeren har ingen "begrænsede adgangsrettigheder" og kan derfor indstille alle parametre.

- ▶ De tekniske værdier må kun indstilles af en kvalificeret elektriker.

### 10.6.1. Konfiguration af laststyring

Dynamisk laststyring (DLM) muliggør drift af flere opladningspunkter på en begrænset nettilslutning. Inden for et opladningsnetværk bliver opladningsstrømmen for de enkelte opladningspunkter reduceret, så maks. belastning ikke overskrides, eller belastningen kan fordeles på forskellige faser.

Optimal laststyring er baseret på passende udnyttelse af netforbindelsens ydeevne, anvendelse af fasedrejning ved tilslutning af opladningspunktet og en passende konfiguration af opladningsnetværket.

- ▶ Vælg wallbox-menuemnet "System" → "Indstillinger" → "Avancerede indstillinger" → "Laststyring".



### Bemærk

Mhp. yderligere oplysninger om laststyring, se Spelsberg webstedet.

### 10.6.2. Energistyringsystem

Spelsberg wallbox kan integreres i et energistyringsystem. Dette gør det muligt at justere opladningsprocessen iht. energien, som er til rådighed.

- ▶ Vælg menuemnet "System" → "Indstillinger" → "Avancerede indstillinger" → "Energistyringsystem".
- ▶ Indstil parametrene ift. forholdene.



### Bemærk

Mhp. yderligere oplysninger om energistyring, se Spelsberg webstedet.

### 10.6.3. OCPP backend

Spelsberg wallbox kan kommunikere med en OCPP backend. Opladningsprocesserne rapporteres derved til backend, og wallboxen kan styres vha. dette.

► Vælg menuemnet "System" → "Indstillinger" → "Avancerede indstillinger" → "OCPP".



#### **Bemærk**

Aktuelt bliver kun OCPP 1.6 JSON understøttet.

### 10.6.4. PV-system-parametrering

For at et PV system bliver understøttet, skal det parametres i appen. Afhængigt af den specifikke applikation er det muligt at opnå dette via EEBUS, Modbus TCP, SMA SEMP eller den potentialefri kontakt.



#### **Bemærk**

Mhp. yderligere oplysninger om solenergistyning, se Spelsberg webstedet.

## 11. Drift



### Fare

#### Risiko for alvorlige kvæstelser evt. med dødelig udgang og forbrændinger

Farlige lysbuer kan forårsage alvorlige kvæstelser evt. med dødelig udgang.

- ▶ Fjern aldrig køretøjets opladningsstik med magt. Afbrydelsen af opladningsprocessen og varigheden af oplåsningen kan variere afhængigt af wallboxen og elbilen.



### Advarsel

#### Risiko for alvorlige kvæstelser evt. med dødelig udgang og forbrændinger

Håndtering af opladningskablet, som ikke er i overensstemmelse med forskrifterne, kan forårsage eksplosioner, elektrisk stød og kortslutninger.

Vær opmærksom på at de generelt gyldige sikkerhedsforanstaltninger og følgende instruktioner.

- ▶ Inden hver anvendelse skal opladningskablet og kontakterne kontrolleres for beskadigelser og snavs.
- ▶ Oplad aldrig med et beskadiget opladningskabel eller bileffektindtag.
- ▶ Oplad aldrig med kontakter, der er snavsede eller fugtige.
- ▶ Tilslut kun opladningskablet til et effektindtag, der er beskyttet mod vand, fugt og andre væsker.
- ▶ Der findes elbiler, hvor det er muligt at starte bilen, når opladningskablet er isat. Sørg altid for at udtage opladningskablet inden kørsel.
- ▶ Anvend ikke opladningskablet med et forlængerkabel eller adapter.
- ▶ Hvis stikket udvikler røg eller smelter, må du under ingen omstændigheder berøre opladningskablet. Afslut om muligt opladningsprocessen.
- ▶ Sørg for, at opladningskablet ikke er tilgængeligt for børn. Kun personer med et gyldigt kørekort til motorkøretøjer kan anvende opladningskablet.



### Pas på

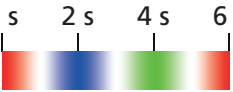

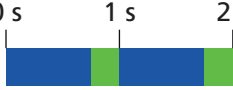


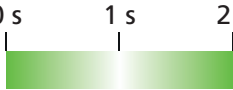
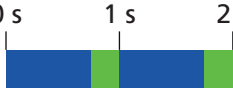
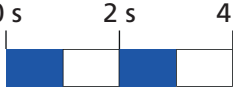
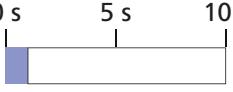

#### Fare for beskadigelse

Opladningsstikket kan blive beskadiget som følge af miljømæssige påvirkninger.

- ▶ Når bilens opladningsstik ikke er i anvendelse, skal beskyttelseshætten sættes på.
- ▶ Alternativt kan køretøjets opladningsstik sættes i en valgfri stikholder, der fås som tilbehør.

## 11.1. Status LED og summer

Der findes en LED og en summer i husets dæksel til indikering af wallboxens status.

Display	Status Summersignal	Beskrivelse Anbefalet aktivitet
 <p>Kontinuerlig loop</p>	STARTER	<p>Wallboxen starter.</p> <ul style="list-style-type: none"> <li>▶ Vent, indtil wallboxen er parat til anvendelse.</li> </ul>
 <p>permanent</p>	PARAT	<p>Wallboxen er parat til opladning.</p>
 <p>Kontinuerlig loop</p>	VENTER på tilladelse	<p>Et køretøj er tilsluttet, men ikke tilladt.</p> <ul style="list-style-type: none"> <li>▶ Tillad opladningsprocessen med en RFID-chip eller tillad køretøjet (kræver AutoCharge eller Plug &amp; Charge funktion)</li> </ul>
 <p>permanent</p>		<p>Opladning pauseret.</p>
 <p>Kontinuerlig loop</p>	TILLADELSE MISLYKKEDES 1 lang biplyd	<p>RFID chip blev ikke accepteret.</p> <ul style="list-style-type: none"> <li>▶ Tillad opladningsprocessen med en RFID-chip eller tillad køretøjet (kræver AutoCharge eller Plug &amp; Charge funktion)</li> <li>▶ Udvid tilladelsen til at inkludere den aktuelle RFID chip.</li> </ul>
 <p>Kontinuerlig loop</p>	OPLADNING 1 kort biplyd	<p>Et køretøj bliver opladet.</p>
 <p>Kontinuerlig loop</p>	RESERVERET (kun OCPP) 1 kort biplyd	<p>Wallboxen er blevet reserveret med OCPP reservation og et køretøj er til stede.</p> <ul style="list-style-type: none"> <li>■ Der findes ingen tilladelse for køretøjet.</li> <li>▶ Anvend et andet opladningssted.</li> </ul>
 <p>Kontinuerlig loop</p>	RESERVERET (kun OCPP)	<p>Wallboxen er blevet reserveret med OCPP reservation, men der er <b>intet</b> køretøj til stede.</p> <ul style="list-style-type: none"> <li>▶ Tilslut et køretøj med tilladelse.</li> </ul>
 <p>Kontinuerlig loop</p>	IKKE TIL RÅDIGHED (kun OCPP)	<p>Wallboxen er blevet deaktiveret midlertidigt i backend eller i appen.</p> <ul style="list-style-type: none"> <li>▶ Aktivér wallboxen i backend eller i appen for at aktivere wallboxen.</li> </ul>
 <p>permanent</p>	FEJLTILSTAND	<p>Wallboxen er defekt og kan ikke anvendes.</p> <ul style="list-style-type: none"> <li>▶ Wallboxen skal repareres af en kvalificeret elektriker.</li> </ul>

## 11.2. Opladning af en elbil

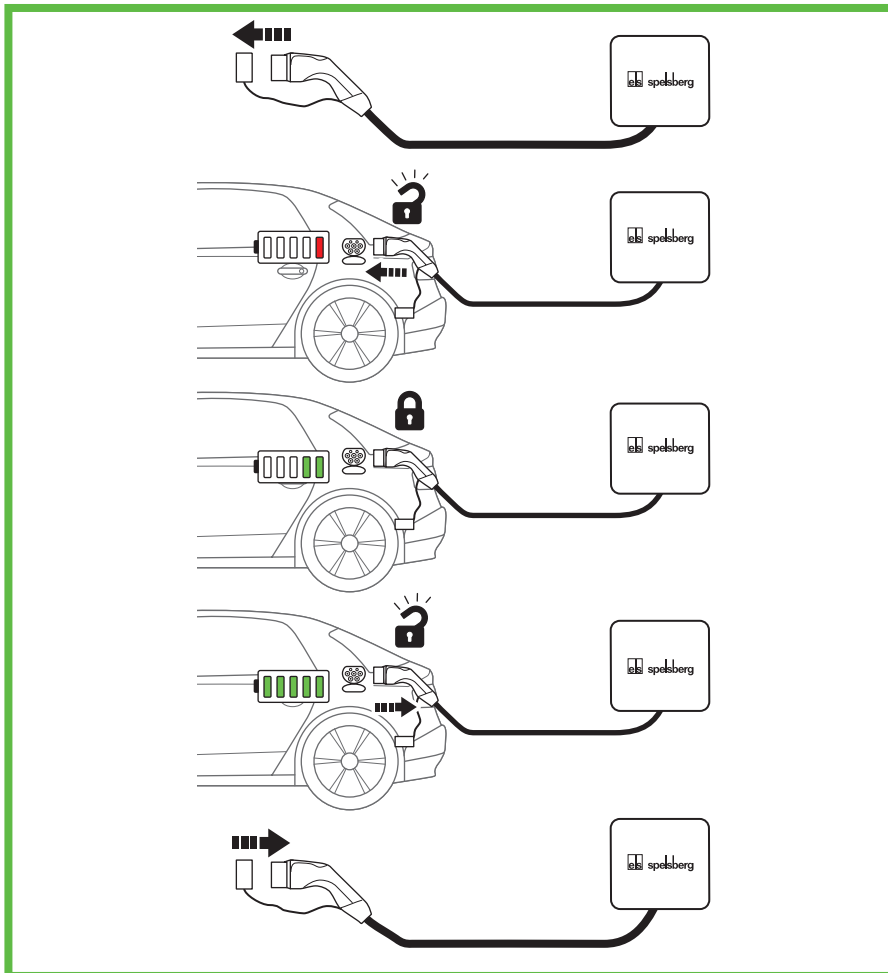


### Pas på

#### Livsfare som følge af elektrisk stød

Der er fare for elektrisk stød som følge af fugt eller beskadigede kabler og stik.

- ▶ Sørg for at forsyningsledning, stik og tilslutningsstik er rene og tørre inden anvendelse.
- ▶ Rør aldrig ved stik, hvis dine hænder er våde eller du står med dine fødder et vådt sted.
- ▶ Ved tilslutning af stikket skal det kontrolleres opladningskablet ikke er knækket eller beskadiget.



### III. 17: Opladningsproces

- ▶ Sluk bilen.
- ▶ Rul opladningskablet helt ud.
- ▶ Fjern beskyttelseshætten fra bilens opladningsstik.
- ▶ Anbring bilens opladningsstik i bilens effektindtag.
- ▶ Kontrollér, at stikket er sat korrekt og helt i stikket.
- ▶ Såfremt det er nødvendigt, skal du tillade opladningsprocessen på wallboxen.
- ▶ Start opladningsprocessen på bilen.
- ✓ Bilens effektindtag låser køretøjets opladningsstik med en intern låseaktuator. Følg driftsvejledningen til elbilen for at afslutte opladningsprocessen.
- ✓ Varigheden af opladningsprocessen er afhængig af kapaciteten og opladningsniveauet for bilens højspændingsbatteri og den tilladte opladningseffekt og wallboxens parametring. Elbilen vælger den faktiske opladningseffekt på grundlag af kapaciteten og andre parametre.

- ✓ Under opladningsprocessen lyser wallboxens status LED grønt:



### 11.3. Afslutning af opladningsprocessen

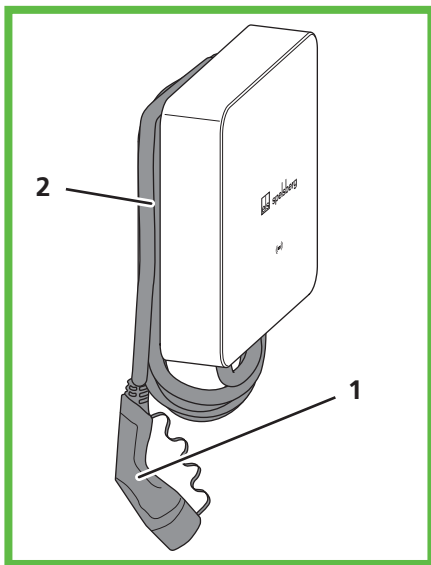


#### Fare

#### Risiko for alvorlige kvæstelser evt. med dødelig udgang og forbrændinger

Farlige lysbuer kan forårsage alvorlige kvæstelser evt. med dødelig udgang.

- ▶ Fjern aldrig køretøjets opladningsstik med magt. Afbrydelsen af opladningsprocessen og varigheden af oplåsningen kan variere afhængigt af wallboxen og elbilen.
- ▶ Afslut elbilens opladningsproces (se driftsvejledningen til elbilen).
- ▶ Fjern bilens opladningsstik fra bilens effektindtag.
- ▶ Anbring beskyttelseshætten.



III. 18: Kabel i kabelføring

- ▶ Før kablet tre eller fire gange rundt om kabelføringen.

### 11.4. Drift med app



#### Bemærk

Yderligere oplysninger om indstillinger i Spelsberg Wallbox appen findes i FAQ afsnittet på Spelsberg webstedet.

For at kunne anvende appen, er det nødvendigt at udføre en engangsopsætning (se 2.3. Opsætning af wallbox til anvendelse af bruger/operatør, side 23). Opsætnings-QR-koden er påkrævet til dette.

Når denne er afsluttet med succes, er Spelsberg Wallbox appen til rådighed enten i hjemmenetværket (Smart Pro) eller via NFC med begrænset funktion.



#### Bemærk

Spelsberg Wallbox appen har ikke adgang til wallboxen via internettet.

Spelsberg Wallbox appen tilbyder operatøren følgende optioner:

- Visning af status
- Styring af opladning (kun Smart Pro)
- Visning af statistikker og hentning af disse til fakturering (kun Smart Pro)
- Indstilling af konfiguration på wallboxen
- Tildeling af tilladelser

Spelsberg Wallbox appen er til rådighed for android og iOS i de respektive stores (se „2.1. Installation af Spelsberg Wallbox app“, side 21).

#### 11.4.1. Konfiguration af opladningstilladelser

Tilladelser kan opsættes og administreres vha. Spelsberg Wallbox appen. Hvis ubegrænset anvendelse af wallboxen ikke er ønsket, er det muligt at opsætte tilladelser til biler og RFID chips. 3 RFID chips er inkluderet i leveringsomfanget til wallboxen. Derudover er det muligt at anvende andre RFID chips i overensstemmelse med ISO 14443A/Mifare Classic.

#### 11.4.2. RFID chip programmering

RFID chips skal programmeres, inden de kan anvendes til tilladelser på wallboxen. Adskillige RFID chips kan opsættes. Opladningsstatistikker for hver enkelt RFID chip kan blive vist i appen.

En NFC-aktiveret smartphone er påkrævet til opsætning af brugeren, hvor der ikke er en netværkstilslutning til wallboxen (kun Smart Pro).

- ▶ Vælg menuemnet "System" → "Tilladelser".
- ▶ Følg instruktionerne i appen.



#### Bemærk

Hvis wallet åbner, er smartphonen i den forkerte modus.

- ▶ Genstart processen og sørg for, at du kun holder smartphonen foran wallboxen, når du bliver bedt om at gøre det i appen.

#### 11.4.3. Elbil-programmering (Plug & Charge/AutoCharge) (kun Smart Pro)

Hvis din elbil understøtter Plug & Charge eller AutoCharge funktionen, er det nødvendigt at programmere bilen, inden autoriseringen er mulig på wallboxen. I forbindelse med dette skal wallboxen være en del af et lokalt netværk. Elbilen må ikke blive tilsluttet, inden den er blevet programmeret.

Konfigurer først wallboxen.

- ▶ Vælg menuemnet "System" → "Indstillinger" → "Avancerede indstillinger" → vis "Ekspert-indstillinger" → "System".
- ▶ Indstil den korresponderende parameter på "On":
  - "ISO 15118 kommunikation" (med Plug & Charge)
  - "AutoCharge"
- ▶ Tilføj indstillingerne.
- ▶ Vælg menuemnet "System" → "Tilladelser".
- ▶ Tilslut elbilen og vent på instruktioner i appen.
- ✓ Elbilen er tunet.

#### 11.4.4. Hentning af statistikker

Spelsberg Wallbox appen er det muligt at hente statistikker og yderligere oplysninger om wallboxen. Disse kan filtreres iht. de fordefinerede perioder eller iht. de programmerede autoriseringer. Dataene kan udgives som PDF eller CSV fil vha. en eksport funktion via din smartphone. For korrekt visning af tidsdata (dato, klokkeslæt) i statistikkerne er en netværksforbindelse obligatorisk.

- ▶ Vælg menuemnet "Statistikker".

## 12. Rengøring



### Advarsel

#### Livsfare som følge af elektrisk stød

Der er fare for elektrisk stød ved arbejde på de wallboxens elektriske komponenter.

- ▶ Rengør kun opladningskablet, når det ikke er tilsluttet til bilen.
- ▶ Rengør kun det ydre på wallboxen og opladningskablet.



### Pas på

#### Ukorrekte rengøringsmidler kan beskadige wallboxen.

- ▶ Anvend ikke skarpe eller slibende midler til rengøring.
  - ▶ Anvend ikke vand eller en damprenser.
- ▶ Rengør wallboxen og opladningskablet med en blød, tør klud.
  - ▶ Såfremt det påkrævet: Rengør wallboxen med en blød, fugtig klud. Hårdnakkede pletter kan fjernes med et mildt, opløsningsmiddel, frit, ikke-slibende rengøringsmiddel.

## 13. Vedligeholdelse

### 13.1. Firmware-opdatering

Firmware-opdateringer gør det muligt at tilpasse Spelsberg wallboxen til køretøjets innovationer, at understøtte nye funktioner og korrigerer fejl. Wallbox Smart Pro udfører opdateringer automatisk, når den er tilsluttet til internettet. Detaljer mhp. den aktuelt installerede firmware-version kan findes under menuemnet "System" → "Installations- & vedligeholdelsesdata" i Spelsberg Wallbox appen.

#### 13.1.1. Firmware-opdatering (offline)



### Advarsel

#### Livsfare som følge af elektrisk stød

Under firmware-opdateringen med en USB stik er wallboxen åben og live.

- ▶ Firmware-opdateringen må kun udføres af en autoriseret, lokal elektriker.
- ▶ Vær opmærksom på lokale forskrifter og bestemmelser.
- ▶ Udfør aldrig arbejde på wallboxen, hvis dine hænder er våde eller du står med dine fødder et vådt sted.

Firmware-opdateringer på en wallbox, som ikke er en del af et netværk, kan udføres via USB grænsefladen vha. en USB stik.

Det er nødvendigt at have en formateret USB-stik til at udføre en firmware-opdatering.

- ▶ Download den påkrævede firmware-fil fra wallbox-support-hjemmesiden. Kontrollér, om firmwaren er kompatibel med wallboxen. Opdateringer, som ikke er godkendt af Spelsberg kan føre til fejlfunktioner på wallboxen, eller at den svinger. I dette tilfælde bortfalder garantien.
- ▶ Gem firmware-filen på en USB stik (se oplysninger på Spelsberg Wallbox webstedet).
- ▶ Fjern designdækslet (se 15.5.1. Udskiftning af designdækslet, side 36).
- ▶ Drej lyn-låseanordningerne i husdækslet på wallboxen 90° mod uret og åbn dækslet.
- ▶ Isæt USB stikket i en af USB tilslutningerne (Ill. 2, nr. 4).
- ✓ Firmware-opdateringen fortsætter automatisk uden yderligere interaktion.
- ✓ Wallboxen udfører en genstart.



- ✓ Status-LED'en på opladningsstyreenheden lyser først permanent grønt, derefter permanent blåt.
- ✓ Når status-LED'en på opladningsstyreenheden blinker grønt, er opdateringen komplet.
- ✓ Wallboxen er parat til drift igen.
- ▶ Fjern USB-stikken.
- ▶ Luk husdækslet (se 1.11. Lukning af husdækslet, side 19)
- ▶ Anbring designdækslet (se 1.12. Anbringelse af designdækslet, side 20).

### 13.1.2. Firmware-opdateringer for en wallbox i et netværk (online, kun Smart Pro)



#### Bemærk

En internetforbindelse er en forudsætning for automatiske opdateringer af wallboxen. Hvis der ikke er noget internet skal firmware-opdateringen udføres vha. en USB-stik (se 13.1.1. Firmware-opdatering (offline), side 32).

Firmware-opdateringer på opladningsstyreenheden for Smart Pro varianter i et netværk finder sted automatisk i baggrunden og administreres af Spelsberg. Som wallbox-operatør behøver du ikke at gøre noget, og du får regelmæssigt nye funktioner og bug fixes. I appen bliver wallboxens aktuelle firmware-version vist under menuemnet "System" → "Installations- & vedligeholdelsesdata". Udgivelsesbemærkningerne for den respektive firmware-version bliver offentliggjort på Spelsberg Wallbox webstedet og kan ses til enhver tid.

## 14. Fejlsøgning



#### Bemærk

Wallboxen afbryder en aktiv opladningsproces, hvis en af følgende situationer indtræder:

- Temperaturen i huset overstiger maks. værdi (se 19. Tekniske data, side 38)
- Overbelastning
- Overspænding eller underspænding
- Jævnstrømsfejlstrøm overstiger 6 mA

Hvis LED'en på wallboxen er rød permanent, findes der en fejl.

Fejlmeldingerne bliver vist i Spelsberg Wallbox appen.

- ▶ Udlæs fejlkodeerne med Spelsberg Wallbox appen:
  - via NFC (Spelsberg Wallbox Pure og Smart Pro), se 14.1. Udlæsning af fejl (Spelsberg Wallbox Pure), side 33
  - via LAN/WLAN (kun Smart Pro), se 14.2. Udlæsning af fejl (Wallbox Smart Pro), side 34

### 14.1. Udlæsning af fejl (Spelsberg Wallbox Pure)

- ▶ Åbn Spelsberg Wallbox appen.
- ▶ Vælg wallbox i appen.
- ▶ Vælg menuemnet "System" → "Meldinger".
- ▶ Holder smartphonen i højden, hvor RFID logoet befinder sig på wallboxen, når du bliver bedt om at gøre det i appen.
- ✓ Wallboxens status bliver udlæst.
- ▶ Følg instruktionerne i appen eller kontakt din teknske support for at korrigere fejlene.

## 14.2. Udlæsning af fejl (Wallbox Smart Pro)



### Bemærk

Smartphonen og wallboxen skal være i det samme netværk for at udlæse fejl direkte i appen. Hvis smartphonen og wallboxen ikke er i det samme netværk, er det muligt at udlæse fejl direkte fra wallboxen (se 14.1. Udlæsning af fejl (Spelsberg Wallbox Pure), side 33).

- ▶ Åbn Spelsberg Wallbox appen.
- ▶ Vælg menuemnet "System" → "Meldinger".
- ▶ Følg instruktionerne i appen eller kontakt din tekniske support for at korrigere fejlene.

## 14.3. Nødudløsning mhp. opladningstikket

Se driftsvejledningen til elbilen.

## 15. Reparation

### 15.1. Sikkerhed



### Advarsel

#### Livsfare som følge af elektrisk stød

Der er fare for elektrisk stød ved arbejde på de wallboxens elektriske komponenter.

- ▶ Arbejde på wallboxens elektriske komponenter må kun udføres af en autoriseret, lokal elektriker.
- ▶ Vær opmærksom på følgende sikkerhedsbestemmelser ved enhver form for arbejde på elektriske komponenter:
  - Udfør isolering.
  - Foretag sikring mod genlukning.
  - Kontrollér, at der ikke er spænding på alle poler.
  - Etablér jordforbindelse og kortslutning.
  - Afdæk eller afskærm de tilstødende strømførende dele.

### 15.2. Kontakt/service:

Hvis du har spørgsmål vedr. wallboxen eller elektromobilitet, er du velkommen til at besøge vores hjemmeside:

[www.spelsberg.dk](http://www.spelsberg.dk)

Der findes et bredt spektrum af oplysninger om disse emner i service- og support-afsnittet <https://www.spelsberg.de/service/support/wallbox/>.

Hvis du har specifikke spørgsmål, hvor du ønsker at stille spørgsmål direkte til os, kan du anvende kontaktformularen på vores hjemmeside.

### 15.3. Originale reservedele

Følgende reservedele kan fås hos Spelsberg:

5 m opladningskabel med type 2 stik	591 809 01
7 m opladningskabel med type 2 stik	591 810 01
Designdæksel, polar	591 811 01
Designdæksel graphite	591 812 01
Dækselholder	182 006 01

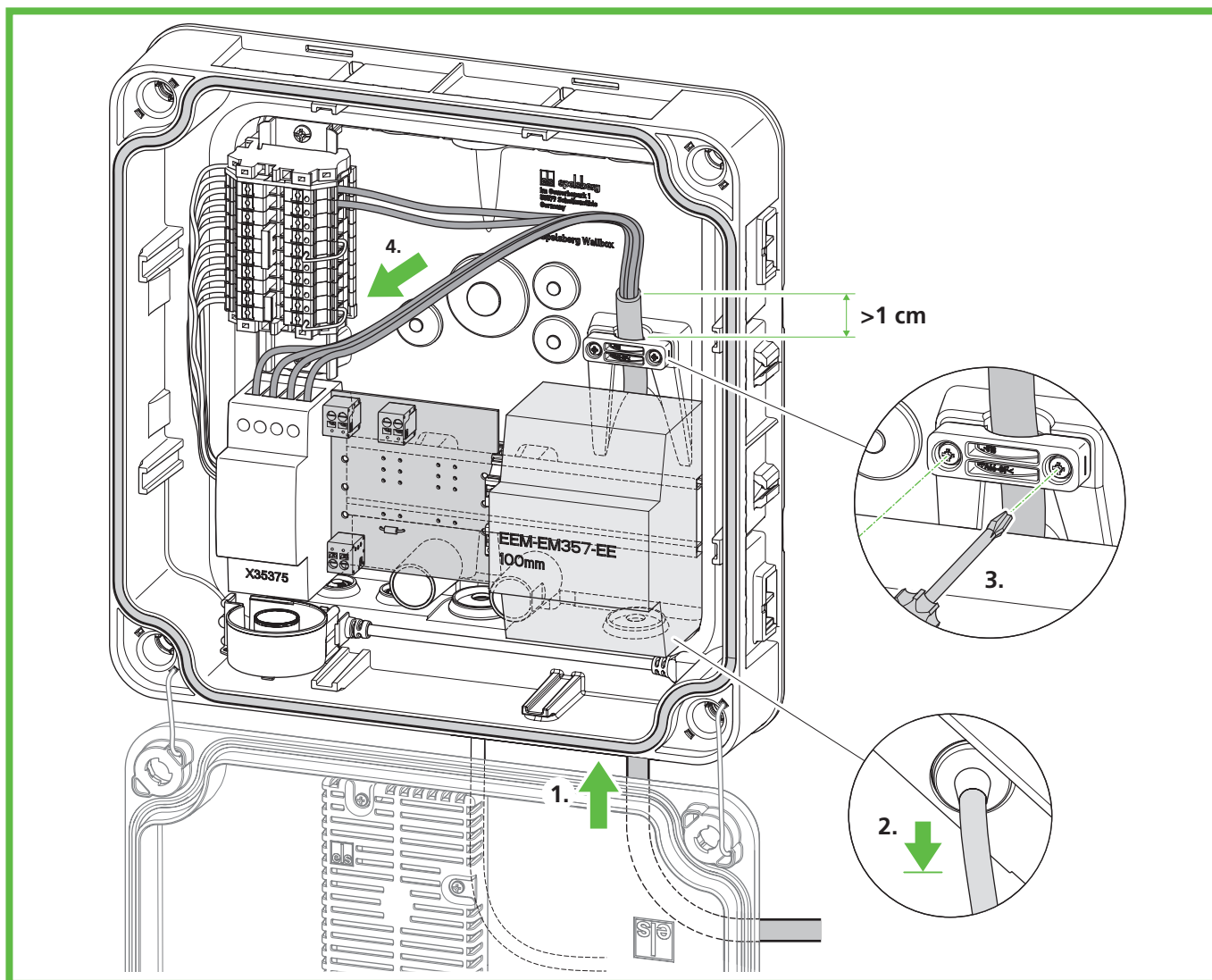
## 15.4. Udskiftning af opladningskablet

- ▶ Afbryd wallboxen fra strømforsyningen og beskyt den mod utilsigtet genindkobling.
- ▶ Fjern designdækslet (se 15.5.1. Udskiftning af designdækslet, side 36).
- ▶ Drej lyn-låseanordningerne i husdækslet på wallboxen 90° mod uret og åbn dækslet.
- ▶ Kontrollér, om tilslutningsterminalerne er isoleret fra strømforsyningen.
- ▶ Fjern opladningskablet fra stikket.
- ▶ Åbn trækaflastningsklemmen.



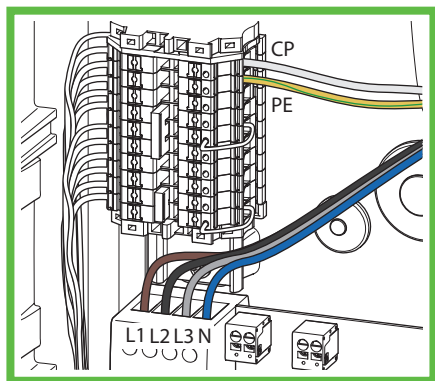
### Pas på

- ▶ Kontrollér, at DMS ikke er beskadiget, når opladningskablet fjernes og anbringes igen, for at husets tæthed bibeholdes.
  - ▶ Udskift DMS, hvis den er blevet beskadiget.
- ▶ Før opladningskablet ud af vægboxen.



### III. 19: Tilslutning af opladningskablet

- ▶ Åbn trækaflastningsklemmen.
- ▶ Før opladningskablet igennem den nederste M25 DMS til højre og trækaflastningsklemmen.
- ▶ Træk en smule i opladningskablet, så DMS danner en tragt i nedadgående retning. Kappen på kablet skal rage mindst 1 cm ud ad trækaflastningsklemmen.
- ▶ Spænd trækaflastningsklemmen fast (fastspændingsmoment: 0,9 Nm).
- ▶ Sørg for, at opladningskablet ikke kan trækkes ud af trækaflastningsklemmen.



### III. 20: Tilslutning af opladningskablet

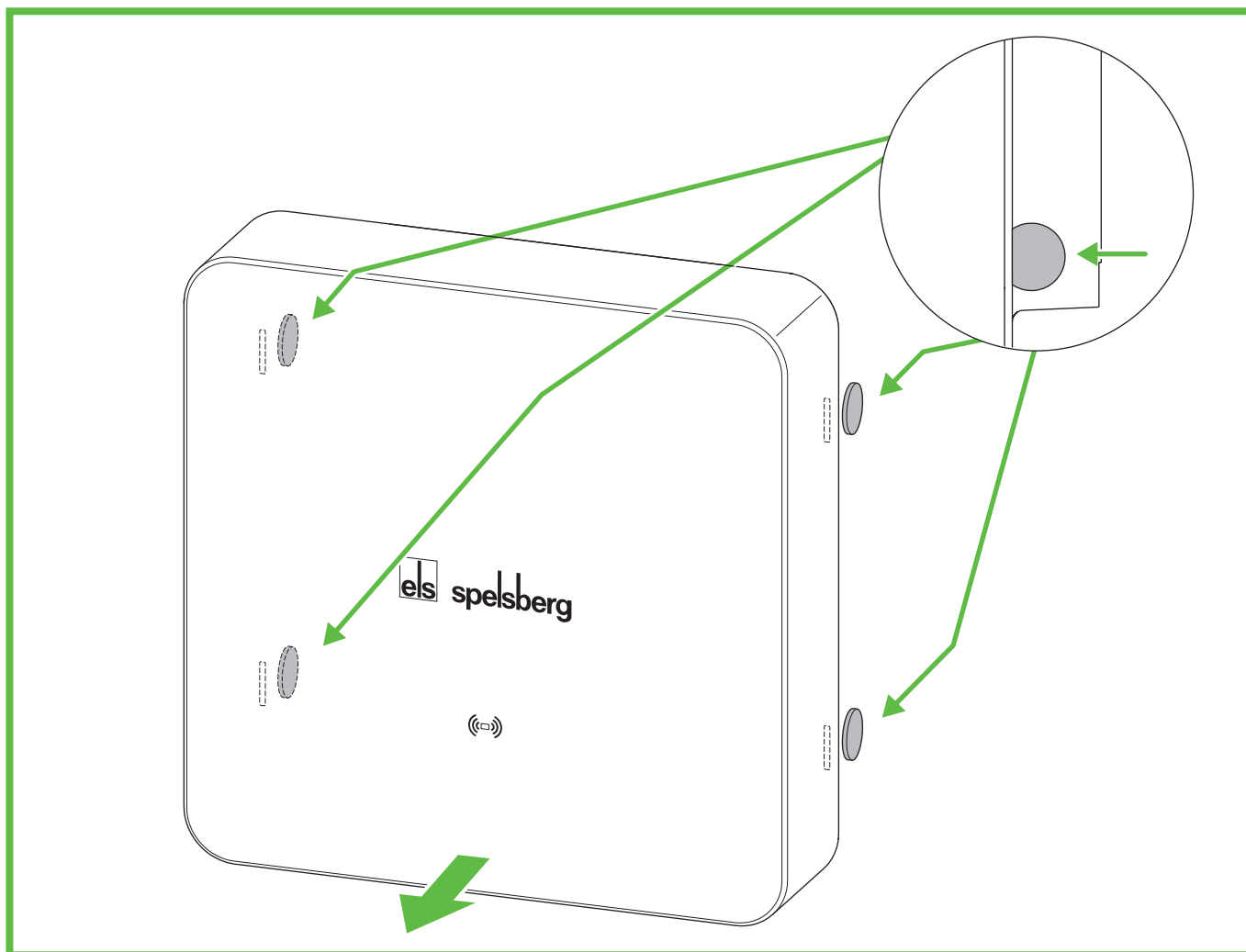
- ▶ Tilslutning af opladningskablet (III. 20).
- ▶ Luk husdækslet (se 1.11. Lukning af husdækslet, side 19)
- ▶ Anbring designdækslet (se 1.12. Anbringelse af designdækslet, side 20).

## 15.5. Udskiftning af designdækslet

### 15.5.1. Udskiftning af designdækslet

For at fjerne designdækslet har du brug for:

- min. 2 chips (inkluderet i leveringen) eller tynde mønter (f.eks. 50 øre)

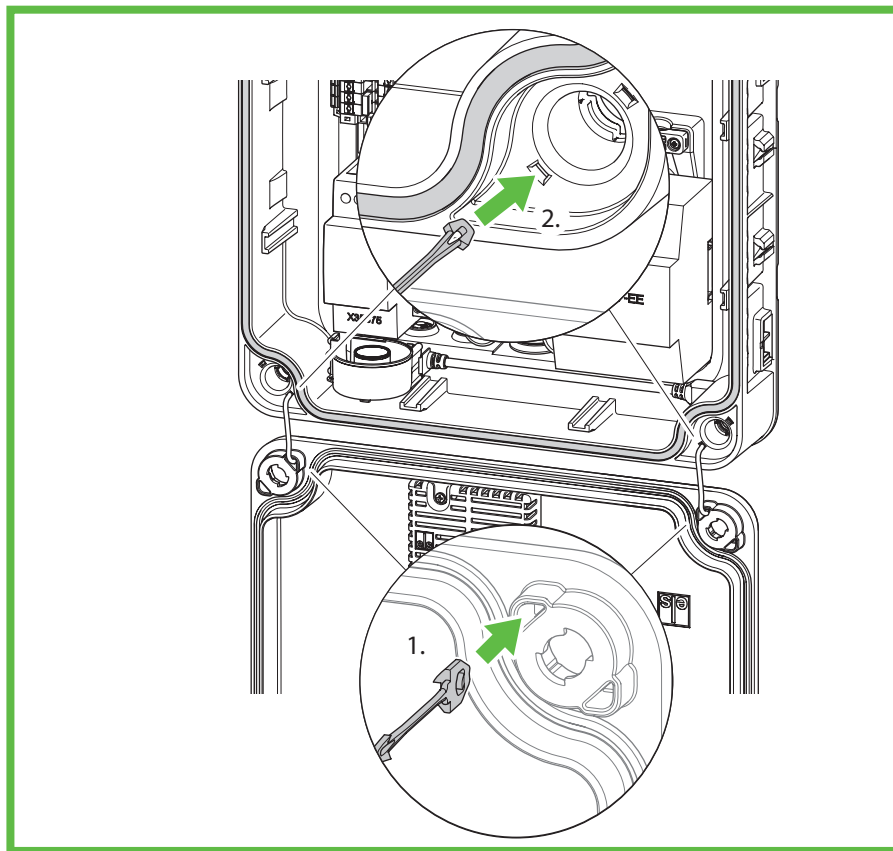


### III. 21: Udskiftning af designdækslet

- ▶ Lås designdækslet op med chipsen (III. 21). For at gøre dette skal du isætte chipsene på bagsiden så langt ind, som de kan komme ind i de dertil beregnede åbninger.

- ✓ Designdækslet er oplåst.
- ▶ Træk designdækslet af wallboxen.

## 15.6. Udskiftning af dækselholder



### III. 22: Udskiftning af dækselholder

Hvis dækselholderen har synlige skader, skal den udskiftes.

- ▶ Skær den gamle dækselholder over i midten.
- ▶ Bevæg laskerne på den resterende del af dækslet med en lille skruetrækker, og fjern dækselholderen fra dækslet på den anden side.
- ▶ Fjern dækselholderen fra åbningerne på bagsiden af wallboxen.
- ▶ Isæt den nye dækselholder i dækslet på indersiden (1.).
- ▶ Fjern dækselholderen ind i wallboxen, indtil den går i indgreb (2.).
- ✓ Dækselholderen kan ikke længere blive trukket ud af wallboxen.

## 16. Garanti

Den lovbestemte garantiperiode gælder. Hvis produktet er defekt, skal du kontakte din elinstallatør eller producentens filial i dit land.

Efterfølgende skal vedlægges reparations- eller garantikrav:

- En kopi af fakturaen med købsdatoen
- En grund til klagen eller en beskrivelse af defekten
- Bekræftelsesnummeret på typeskiltet (serie-/RN-nummer)

## 17. Deinstallation



### Advarsel

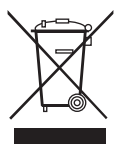
#### Livsfare som følge af elektrisk stød

Der er fare for elektrisk stød ved arbejde på de wallboxens elektriske komponenter.

- ▶ Arbejde på wallboxens elektriske komponenter må kun udføres af en autoriseret, lokal elektriker.
- ▶ Afbryd wallboxen fra strømforsyningen og beskyt den mod utilsigtet genindkobling.
- ▶ Fjern designdækslet.
- ▶ Kontrollér, om udstyrsterminalerne er isoleret fra strømforsyningen.
- ▶ Afbryd forsyningskablet.
- ▶ Før hele kablet ud af wallboxen.
- ▶ Løsn fastgørelsesskruerne.
- ▶ Pak wallboxen ind og opbevar ordentligt (se 8. Opbevaring, side 9).

## 18. Bortskaffelse

- ▶ Bortskaf om muligt emballagen med det relevante genbrugsaffald.



### Bemærk

- ▶ Når du tager produktet ud af drift, skal du kontakte den nærmeste genbrugsstation eller din specialforhandler for at få oplysninger om de gældende bestemmelser om bortskaffelse.

## 19. Tekniske data

	Spelsberg Wallbox Pure	Spelsberg Wallbox Smart Pro
Produktkode	591 415 01, 591 417 01, 591 515 01, 591 517 01	591 435 01, 591 437 01, 591 535 01, 591 537 01
Nominal spænding ( $U_N$ )	230 V AC (1-faset) 400 V AC (3-faset)	
Nominal driftsspænding ( $U_e$ )	230/400 V	
Nominal frekvens ( $f_n$ )	50 Hz	
Nominal isoleringsspænding ( $U_i$ )	400 V	
Nominal impulsholdespænding ( $U_N$ )	4 kV	
Betinget nominal kortslutningsstrøm ( $I_{cc}$ )	<17 kA	
Konfiguration for distributionssystem	TN/TT/IT (1-faset) TN/TT/IT (3-faset)	
Nominal belastningsfaktor	1	
Maks. opladningseffekt	3,7 kW (1-faset) 11 kW (3-faset) ved 30°C	
Nominal strøm ( $I_{nA}$ )	16 A	
Maks. opladningsstrøm	16 A (1-faset) 16 A (3-faset) ved 30°C	
Pre-konfiguration	16 A (11 kW, 3-faset)	
Stik	IEC 62196 type 2	

	Spelsberg Wallbox Pure	Spelsberg Wallbox Smart Pro
Opladningsmodus	3	
Kapslingsklasse	IP54	
Tilsmudsningsgrad	3	
Beskyttelsesklasse	II	
Overspændingskategori for wallbox	III	
Overspændingskategori for opladningskabel	II	
Kommunikationsgrænseflader/-protokoller	NFC, USB	NFC, USB, WLAN, ethernet, OCPP 1.6, Modbus, EEBus, SMA SEMP
Opladningsautorisering	RFID	RFID, EVCCID
MID måler	Nej	Ja
Laststyring	Nej	Dynamisk
ISO15118 Plug & Charge	Nej	Ja
AutoCharge	Nej	Ja
Automatisk faseomskiftning	Nej	i forberedelse
Driftstemperatur	-25 til +40 °C (Gennemsnitligt over 24 h<35°C)	
Relativ fugtighed	15% - 100%	
Dimensioner (H x B x D)	293 x 293 x 110 mm	
Installationshøjde	maks. 2.000 m over normal nul	
Vægt (eksklusiv opladningskabel)	2,5 kg	3 kg
Vægt (5 m opladningskabel)	1,7 kg	
Vægt (7 m opladningskabel)	2,3 kg	
Materiale	Polycarbonat	
Farve (dæksel)	RAL 7016, Graphite og RAL 9010, Polar	
Installationstype	Stationær	
Installationssted	Udendørs og indendørs anvendelse	
Monteringspunkt	Overflademontering/vægmontering	
Modstandsdygtighed:	IK08	
EMC klassificering	B	
Standard	IEC 61851-1 IEC 61439-7	









Besøg os på facebook

[www.facebook.com/spelsberg.de](http://www.facebook.com/spelsberg.de)



Følg os på twitter

[www.twitter.com/spelsberg](http://www.twitter.com/spelsberg)