

verwendet werden. - Zuwiderhandlungen verpflichten zu Schadenersatz und können strafrechtliche Folgen haben. (§§ 12,11,15,97,106 UHG; §§ 1 und 18 UWG; § 823 BGB).

darf diese Unterlage weder vervielfältigt noch Dritten zugänglich gemacht oder ihr Inhalt mitgeteilt werden. Die Unterlage darf durch den Empfänger oder Dritte auch nicht in anderer Weise

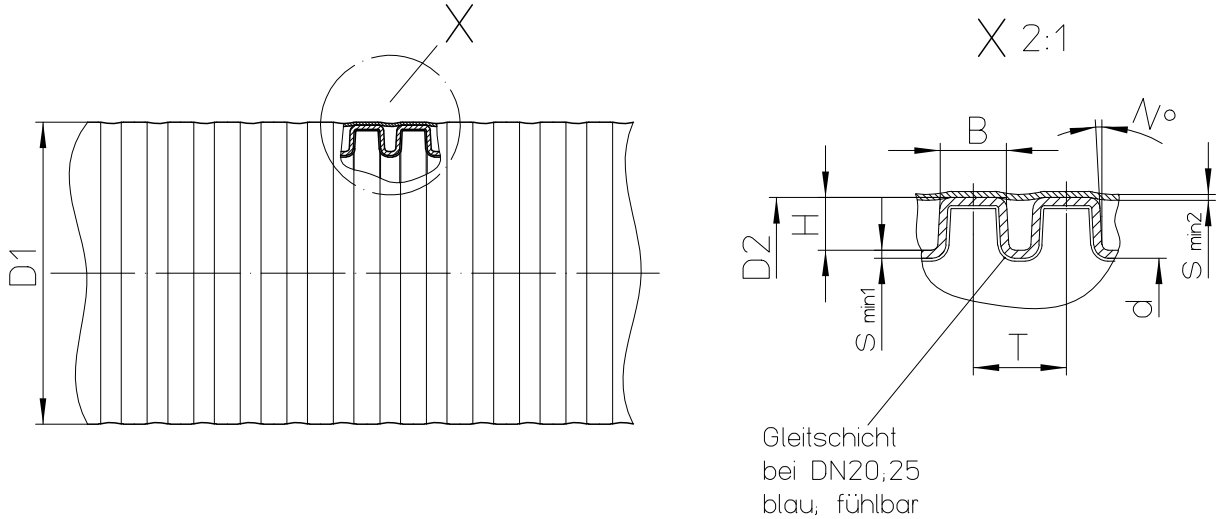
Für diese Unterlage behalten wir uns alle Rechte vor, auch für den Fall der Patentierung oder Gebrauchsmusterantragung. Ohne unsere vorherige ausdrückliche Zustimmung in Schriftform

"HIGHSPEED"
nur bei DN20;25

Tintenstrahltext axial:
Textabstand: $1\text{m} < x < 3\text{m}$

FRÄNKISCHE FFKuS-EM-F-105 -- "HIGHSPEED" <VDE> CE

-- = 16; 20; 25; 32; 40; 50; 63



Art.Nr.	DN	D1	D2	d	T	B	S _{min1}	S _{min2}
256 10 016	16	16 ⁺⁰ _{-0,3}	15,30	10,30	2,9 ⁰ _{-0,2}	2,0 ⁰ _{-0,1}	0,5	0,2
256 10 020	20	20 ⁺⁰ _{-0,3}	19,10	13,60	3,3 ⁰ _{-0,2}	2,3 ⁰ _{-0,1}	0,5	0,2
256 10 025	25	25 ⁺⁰ _{-0,4}	24,00	17,90	3,7 ⁰ _{-0,2}	2,6 ⁰ _{-0,1}	0,5	0,2
256 10 032	32	32 ⁺⁰ _{-0,4}	31,00	23,40	4,0 ⁰ _{-0,3}	2,7 ⁰ _{-0,2}	0,5	0,2
256 10 040	40	40 ⁺⁰ _{-0,4}	38,90	30,00	5,1 ⁰ _{-0,3}	3,5 ⁰ _{-0,2}	0,5	0,2
256 10 050	50	50 ⁺⁰ _{-0,5}	48,90	38,80	6,2 ⁰ _{-0,3}	4,4 ⁰ _{-0,2}	0,5	0,2
256 10 063	63	63 ⁺⁰ _{-0,6}	61,50	48,80	7,0 ⁰ _{-0,3}	4,9 ⁰ _{-0,2}	0,5	0,2
Einheit	--	mm	mm	mm	mm	mm	mm	mm

Alle Maße ohne Toleranzangaben haben rein informativen Charakter !

Kunde	Richtlinien		Original Maßstab 1:1 2:1		Gewicht
	DIN EN 60423 DIN EN 61386-22		Werkstoff/Farbe Polyolefine mod. / magenta, ähnlich RAL 4010		
Bemerkung	Datum		Benennung		
	Erstellt	17.11.01	Werksnorm		
	Geprüft	17.11.01	FFKuS-EM-F-105		
FRANKISCHE		Zeichnungsnummer		Blatt	
		WN-256-10		01	
				01Blätter	
Version	Änderung	Datum	Name	Ursprung:	Ersatz für:
					Ersetzt durch: