

Produktdatenblatt

Art. Nr. 92.238.2563.1

Konfektionierte Leitung GST18i3K1B- 25H 25SW

GST18i3 Anschlussleitung Buchse - freies Ende, Länge 2,5 m, 3-polig, Kodierung Netz 250 V, 20 A, Kodierfarbe schwarz, Zugentlastungsfarbe schwarz, Leitungsfarbe schwarz, Leiterquerschnitt 2,5 mm², Kabeltyp H05Z1Z1-F, Brandklasse: Eca

Art. Nr.	92.238.2563.1
EAN	4049088230882
Bestelleinheit	20 Stück

Zulassungen

Technische Daten
Allgemein

Bemessungsstrom	20 A
Bemessungsspannung	250 V
Bemessungsstoßspannung	4 kV
Verschmutzungsgrad	2
Mechanische Codierung Code	Code 1
Verriegelbar	selbstverriegelnd (mit Werkzeug lösbar)
Codierfarbe / Kontakteinsatz	schwarz
Polkennzeichnung	L, N, PE
Gehäusefarbe mit Zugentlastung	schwarz

Ausführung

Leiter-Nennquerschnitt	2,5 mm ²
Schutzart (IP)	IP20
Abisolierlänge	9 mm
Abmantellänge	37 mm
Leiterendenbehandlung	ultraschallverdichtete Aderenden
Typ der Leitung	H05Z1Z1-F
Farbe der Leitung	schwarz
Kabeldurchmesser max.	10,2 mm
Leitungsart	Buchse - freies Ende
Art der konfektionierte Leitung	Anschlussleitung
Ausführung Seite 1	Buchse
Ausführung Seite 2	freies Leitungsende

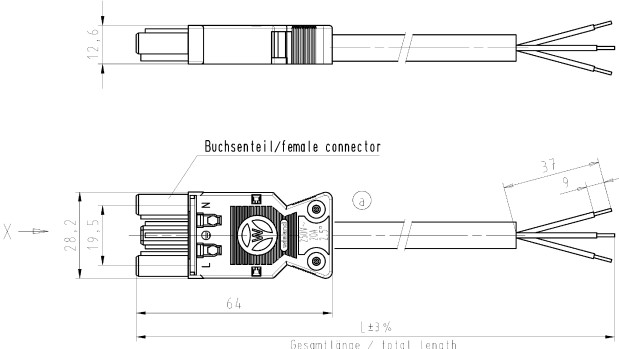
Werkstoff

Oberflächenbehandlung	verzinkt
Halogenfrei	ja
Leitung Dauertemperaturbeständigkeit	70 °C
Isolierteil Dauertemperaturbeständigkeit	100 °C
Brandlast	1,501 kWh
Brandklasse	Eca

Abmessungen

Gesamtlänge	2,5 m
-------------	-------

Technische Zeichnung



Buchsenteil/female connector

Gesamtlänge / total length

Kabeltype/cable-type H05Z1Z1-F362,5 halogenfrei/halogen-free
Farbe/colour: siehe Tabelle/see table


.F	Farbe colour	Codierung *X* Buchse female	Kabelfarbe cable colour
.1	schwarz black		schwarz black
.2	weiß white		weiß white
.3	grau grey		schwarz black
.5	rot red		schwarz black

Teile-Nr. part-no.	L	Beispiel (Farbe: schwarz) example (colour: black)	Typ type
92.238.XX63.F	XX in dm-Schritten	92.238.1063.1 = 10dm/L= 1000mm	GST1813K1B- 25H 10SW
U2.238.XX63.F	XX in m-Schritten	U2.238.1263.1 = 12 m/L=12000mm	GST1813K1B- 25H X12SW

SW = schwarz/black
WS = weiß/white
GR01 = grau/grey
RT03 = rot/red

Typ/type: GST1813K1B- 25H..

Referencing Size ISO IEC 60321 / Reference system Size ISO IEC 60321 (This ISO-standard describes the envelope principle. According to the envelope principle the deviations of form and position are limited by the size tolerances).		Status: <input type="checkbox"/> Standard and <input type="checkbox"/> Derivation (see sect. 08-700-500) not applicable. Conformity with Wieland document 00-1206-00 (List of prohibited / declared hazardous substances) to be observed.									
Präzisionsnach General tolerance	00 - Zeichnung, keine numerischen Abmessungen 01 - Drawing, no numerical dimensions allowed	1. Verwendung First size	Blatt: / von / Sheet: / of /								
<table border="1" style="width: 100%; border-collapse: collapse;"> <tr> <th>Material</th> <th>2006</th> <th>1997/06</th> <th>Name</th> </tr> <tr> <td> <input type="checkbox"/> Metall <input type="checkbox"/> Nichtmetall <input checked="" type="checkbox"/> Kunststoff </td> <td> <input type="checkbox"/> 1 <input type="checkbox"/> 2 <input type="checkbox"/> 3 </td> <td> <input type="checkbox"/> 1 <input type="checkbox"/> 2 <input type="checkbox"/> 3 </td> <td> Zeichnung Nr./Drawing No. T 92.238.0263.1 01K a </td> </tr> </table>	Material	2006	1997/06	Name	<input type="checkbox"/> Metall <input type="checkbox"/> Nichtmetall <input checked="" type="checkbox"/> Kunststoff	<input type="checkbox"/> 1 <input type="checkbox"/> 2 <input type="checkbox"/> 3	<input type="checkbox"/> 1 <input type="checkbox"/> 2 <input type="checkbox"/> 3	Zeichnung Nr./Drawing No. T 92.238.0263.1 01K a	00 - Zeichnung, keine numerischen Abmessungen 01 - Drawing, no numerical dimensions allowed	Made in mm/inches/cm or to mm	Index
Material	2006	1997/06	Name								
<input type="checkbox"/> Metall <input type="checkbox"/> Nichtmetall <input checked="" type="checkbox"/> Kunststoff	<input type="checkbox"/> 1 <input type="checkbox"/> 2 <input type="checkbox"/> 3	<input type="checkbox"/> 1 <input type="checkbox"/> 2 <input type="checkbox"/> 3	Zeichnung Nr./Drawing No. T 92.238.0263.1 01K a								
Weitere Daten siehe Katalog further data see catalog											



Wieland
Wieland Group
Wieland Group

PRE-ASSEMBLED CABLE
KONFEKT-LEITUNG

Buchse/female-free end/free end compression K1
250V AC 20A 2,5sqmm halogen-free

00-FEM-09/916