

socle de prise tableau domestique, droit - système belge/français, plastron 75x75

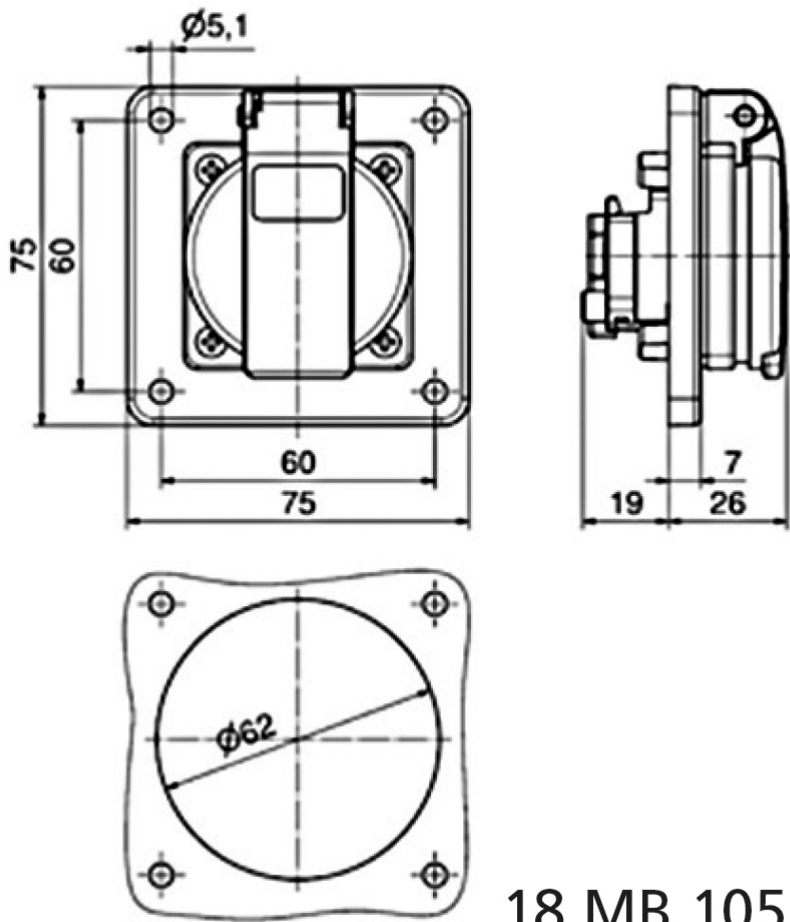


Description de l'article	
Référence	71121
EAN	4024941938273
Groupe de produits	socle de prise tableau domestique, système belge/français Quick-Connect contact mâle sans vis
Intensité	16A
Nombre de pôles	3p
Disposition des phases	2P+PE
Tension	250V
Fréquence	courant alternatif (CA)

Description de l'article	
Indice de protection	IP54
Code couleur	bleu
Couleur de l'appareil	boîtier bleu RAL 5015, couv. rabatt. bleu RAL 5015
Connectique	borne sans vis
Section maximale des conducteurs	4,0 mm ²
Entrée de câble	autre
Hauteur de l'appareil en mm	75mm
Largeur de l'appareil en mm	75mm
Profondeur de l'appareil en mm	45mm
Dimension verticale du plastron en mm	75mm
Dimension horizontale du plastron en mm	75mm
Écartement vertical entre les trous de perçage en mm	60mm
Écartement horizontal entre les trous de perçage en mm	60mm
Matériau du boîtier	polyamide
Contacts	le porte-contacts est en polyamide, les contacts sont en laiton nickelé

Données logistiques	
Poids unitaire	0.093 Kg / null
Type d'emballage	null
Contenu	1 ST

Données logistiques	
EAN	4024941938273
Longueur	45 mm
Largeur	75 mm
Hauteur	75 mm
Poids	0,094 kg
Volume	253,125 ccm
Type d'emballage	null
Contenu	20 ST
EAN	4024941835756
Longueur	275 mm
Largeur	175 mm
Hauteur	137 mm
Poids	1,985 kg
Volume	5 737,5 ccm



18 MB 105