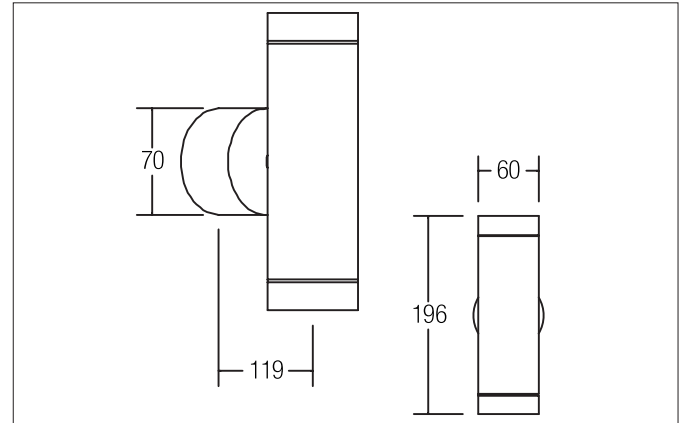


Wandanbauleuchte, V4A, IP44, GU10
 Artikel-Nr. 3177

Licht.
 Für Generationen.



Ausschreibungstext

Runde Wandanbauleuchte, V4A, IP44, GU10, Gewicht 1,483 kg,, mit Fassung GU10 max: 35 W, Auslieferung ohne Leuchtmittel. Gehäuswerkstoff: Edelstahl, Farbe: edelstahl, Zulässige Umgebungstemperatur (ta): -20 °C - +25 °C, Schutzklasse (EN 61140): I, Schutzart (DIN EN 60529): IP44. Zum direkten Anschluss an Netzspannung, sonstige dimmbar.

| Artikeldaten | |
|------------------|-----------------------------------|
| Artikel-Nr. | 3177 |
| GTIN | 4250047755302 |
| Kurzbeschreibung | Wandanbauleuchte, V4A, IP44, GU10 |
| Material | Edelstahl |
| Farbe | edelstahl |
| Form | rund |
| Nettogewicht | 1,483 kg |

Lichttechnik

| Betriebstechnik Leuchte | |
|-------------------------|------------------------|
| Spannungsart | AC |
| AC Nennspannung max. | 230 V |
| Frequenz max. | 50 Hz |
| Leuchtmittel | Für LED-Retrofit-Lampe |
| Ausführung | GU10 |
| Schutzklasse | I |
| Schutzart raumseitig | IP44 |
| Ansteuerung | sonstige |

Wandanbauleuchte, V4A, IP44, GU10
 Artikel-Nr. 3177

Licht.
 Für Generationen.

| Montagetechnik | |
|------------------|-------------------|
| Montageart | Anbaumontage |
| Montageort | Wandmontage |
| Verstellbarkeit | nicht verstellbar |
| Weitere Hinweise | V4A Outdoor |

| Logistische Daten | |
|------------------------------------|--|
| Bruttogewicht | 1,618 kg |
| Länge Verpackung | 260 mm |
| Breite Verpackung | 170 mm |
| Höhe Verpackung | 112 mm |
| Entsorgung am Ende der Lebensdauer | Das Produkt darf nicht mit dem Hausmüll entsorgt werden. Sie sind verpflichtet, solche Elektro-Altgeräte separat zu entsorgen. Informieren Sie sich bitte bei Ihrer Kommune über die Möglichkeiten der geregelten Entsorgung. Mit der getrennten Entsorgung führen Sie die Altgeräte dem Recycling oder anderen Formen der Wiederverwertung zu. Sie helfen damit zu vermeiden, dass u.U. belastende Stoffe in die Umwelt gelangen. |