



Rettsungszeichenleuchte Art.-Nr.: PFW013SC-COOLIP54

Kunststoffleuchte zur Kennzeichnung und Ausleuchtung der Flucht- und Rettungswege nach DIN EN 60598-1, DIN EN 60598-2-22 und DIN EN 1838. Für ein- oder zweiseitige Beschriftung. Erhältlich als EVG- oder Einzelbatterie-Leuchte.



TECHNISCHE DATEN

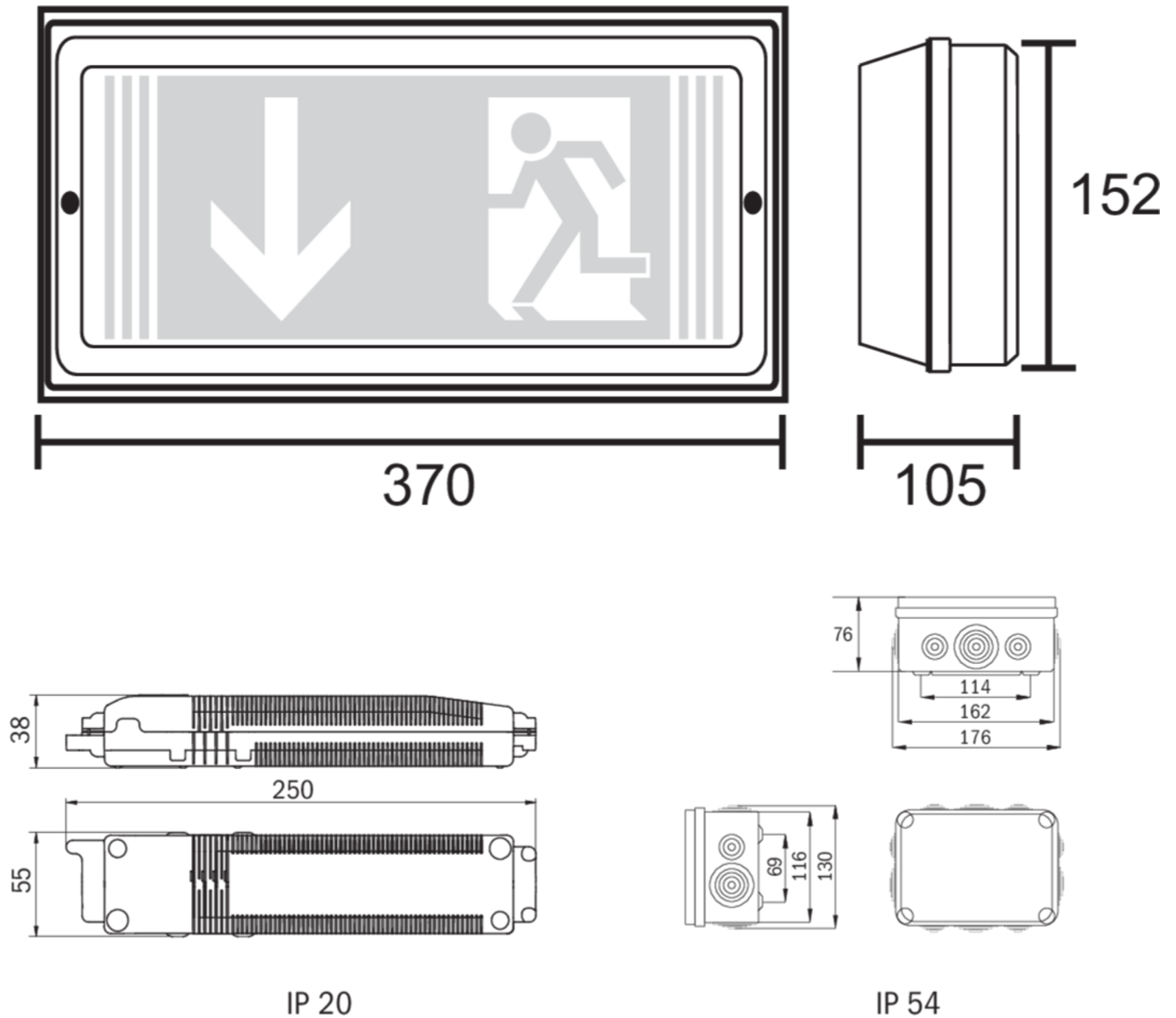
Leuchtentyp	Rettsungszeichenleuchte
Montageart	Wandanbau
Erkennungsweite	24 m
Piktogramm	Set
Leuchtmittel	LED
Gehäusematerial	Kunststoff
Farbe	RAL 9003
Schutzart IP	65
Schlagfestigkeitsgrad IK	5
Schutzklasse	1
Versorgung	Einzelbatterie
Überwachung	SC - SelfControl
Überbrückungszeit	3 h
Batterie	4,8V/2,0Ah NiMH
Betriebsart	DS/BS
Eingangsspannung AC	230 V
Eingangsfrequenz Hz	50 / 60 Hz
Leistung max.	6,1 W
Leistung DS	4,5 W
Leistung BS	0,35 W
Umgebungstemp. DS	-5 °C / 40 °C
Umgebungstemp. BS	-5 °C / 40 °C
Länge	370 mm
Breite	105 mm
Höhe	152 mm



Gewicht	1.07 kg
Gewicht inkl. Verp.	1.2 kg
Anschlussquerschnitt	2.5 mm
Schalteingang L ¹	Ja
Notlichtblockierung	Ja
Batterieanschluss	Stecker
Dimmfunktion	Ja
Lichtstrom Netz	220 lm
Lichtstrom Not	150 lm
Zolltarifnummer	94056120
Ursprungsland	Deutschland
EAN	4260682144805



TECHNISCHE ZEICHNUNG



ZUBEHÖR

BALL2 - Ballschutzkorb (8W) 450x280x125mm inkl. Laschen