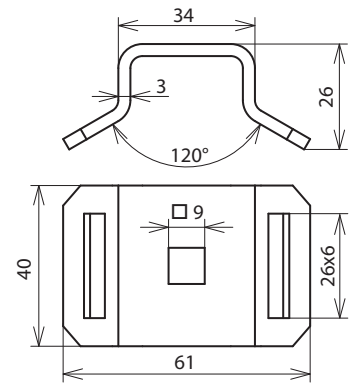


BUE SPB25 V2A (106 320)



Maßbild BUE SPB25 V2A

Typ	BUE SPB25 V2A
Art.-Nr.	106 320
Werkstoff	NIRO
Klemmbereich Rohr Ø	ca. 50-300 mm
Schlitzbreite	26 x 6 mm
Stammdaten	
Nettogewicht	47.700 g/st
Zolltarifnummer (Komb. Nomenklatur EU)	85389099
GTIN (EAN)	4013364149434
VPE	20 ST

Änderungen in Form und Technik, bei Maßen, Gewichten und Werkstoffen behalten wir uns im Sinne des Fortschrittes der Technik vor. Die Abbildungen sind unverbindlich.