

EKM-2050-3D1-5S/U

Art.-Nr.: 345474-000 (JOR-88963)

Übergangs- und Sicherungskästen EKM 2050 nach DIN / VDE 0660 T. 505 - mit VDE-Zeichen

Ausführung SK (für Masteinbau)

für Mast- Innen- \varnothing ab 89 mm, für Türgröße ab 85 x 270 mm

mit Kompakt- Einbaublock bestehend aus:

3 Stück Sicherungssockel 16 A / D01-E14, 3 Stück Schraubkappen E 14

5 Stück Schiebeklemmen, Netzform: L1, L2, L3, N, PE(N)

universell einsetzbar für alle Netzformen

Schienenverbindung (Messing- Schienen, vernickelt)

vollisolierte PE- und N- Abgangsklemmen

transparenter Deckel mit Schnappverschluß, Berührungsschutz

Schutzklasse II, Schutzart IP 54

Aderverzweigungsraum 60 mm

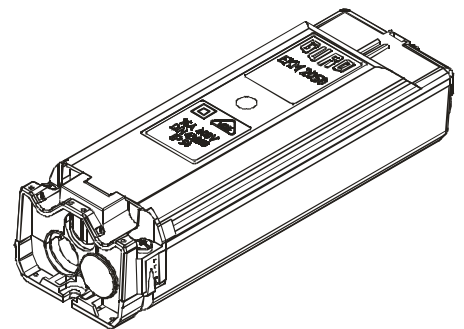
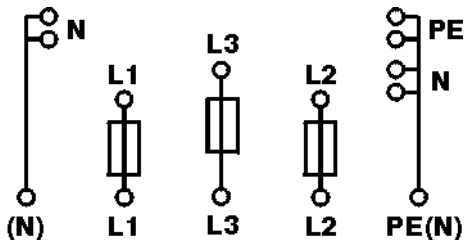
Zugang: Kabelschelle für 2 Kabel bis 4 x 25 mm² oder 3 Kabel bis 5 x 16 mm²

Abgang: 2 Stück Abgangsstüben

Zwei Leuchtenanschlußleitungen wahlweise auch nach unten parallel zum

Zugangskabel montierbar!

Schaltbild:



Kabelzugang

