



CorePro LEDspot MR16 Niedervolt- Reflektorlampen

CorePro LED spot ND 7-50W MR16 827 36D

CorePro LEDspots eignen sich perfekt für die Akzentbeleuchtung und strahlen ein warmes, mit Halogenlampen vergleichbares Licht ab. Sie lassen sich in die meisten vorhandenen Leuchten mit MR16 GU5.3-Fassung und als Nachrüslösung für Halogen- oder Glühlampen einsetzen. LED-Lampen erlauben erhebliche Energieeinsparungen und sind mit deutlich geringeren Wartungskosten verbunden.

Produkt Daten

Allgemeine Eigenschaften		Farbwiedergabeindex (Nom.)	
Sockel	GU5.3 [GU5.3]		80
Nennlebensdauer (Nom)	15000 h	Restlichtstrom am Ende der Nennlebensdauer (Nom)	70 %
Schaltzyklus	50000X	Lichtstrom im 90° Winkel	621 lm
Technischer Typ	7-50W		
Lichttechnische Daten		Elektrische Kenndaten	
Farbcode	827 [CCT von 2700 K]	Power (Rated) (Nom)	7 W
Ausstrahlungswinkel (Nom)	36 °	Lampenstrom (Nom)	730 mA
Lichtstrom (Nom)	621 lm	Äquivalente Leistung	50 W
Nennlichtstrom (Nom)	621 lm	Startzeit (Nom)	0.5 s
Lichtstärke (Nom)	1400 cd	Aufwärmzeit bis 60 % Licht (Nom)	0.5 s
Lichtfarbe	Warmweiß (WW)	Leistungsfaktor (Nom)	0.8
Nenn-Abstrahlungswinkel	36 °	Spannung (Nom)	12 V
Ähnlichste Farbtemperatur (Nom)	2700 K	Temperaturkenndaten	
Nennlichtausbeute (Nom)	88.00 lm/W	Gehäusetemperatur (max)	85 °C
Farbkonsistenz	<6		

CorePro LEDspot MR16 Niedervolt-Reflektorlampen

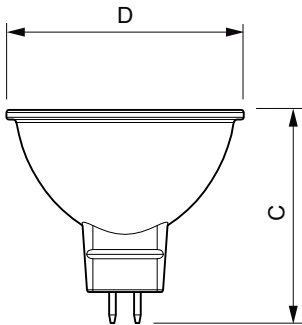
Dimmen	
Dimmbar	Nein
Zulassungen und Anwendungseigenschaften	
Geeignet für Akzentbeleuchtung	ja
Energieeffizienz-Label (EEL)	A+
Energieverbrauch kWh/1.000 Std.	8 kWh
Produktdaten	
Gesamt-Produktcode	871869681471000

Bestell-Produktname	CorePro LED spot ND 7-50W MR16 827 36D
EAN/UPC - Produkt	8718696814710
Bestellcode	81471000
Anzahl pro Verpackung	1
Anzahl pro Umverpackung	10
Material-Nr. (12NC)	929001904802
Nettogewicht (Einzelteil)	0.030 kg

Hinweise

- Nicht für Gleichspannung geeignet
- Max. 80% Luftfeuchtigkeit
- Min. 10 mm Luftraum beim Deckeneinbau zur Gewährleistung der konstanten Wärmeableitung

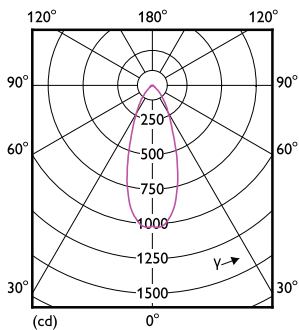
Abmessungsskizzen



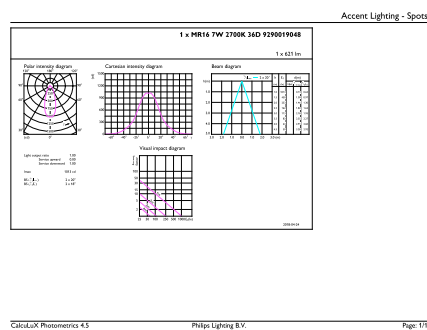
MR16 12V 8W-50W 621lm 36D 2700K GU5.3 ND

Product	D	C
CorePro LED spot ND 7-50W MR16 827 36D	50.5 mm	45 mm

Photometrische Daten

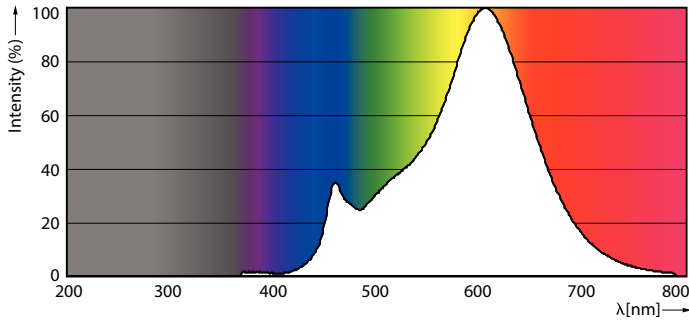


LEDspot Corepro 7-50W GU5.3 MR16 827 36D ND



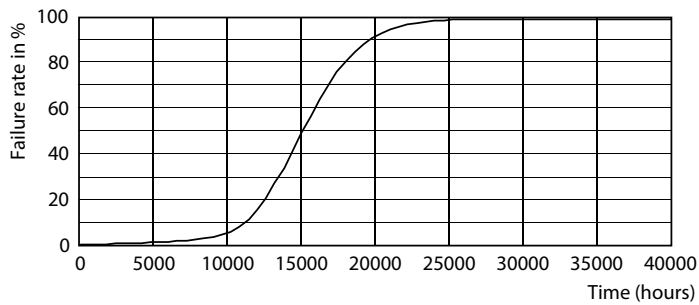
CorePro LEDspot MR16 Niedervolt-Reflektorlampen

Photometrische Daten

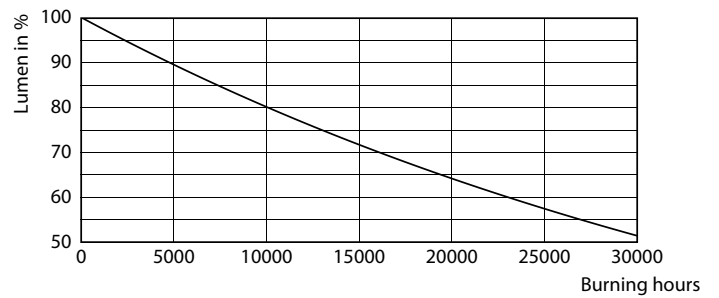


LEDspot Corepro 7-50W GU5.3 MR16 827 36D ND

Lebensdauer



LEDspot Corepro 7-50W GU5.3 MR16 827 36D ND



LEDspot Corepro 7-50W GU5.3 MR16 827 36D ND

