

1

2

3

4

A

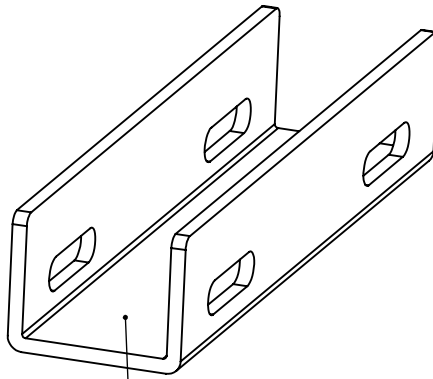
B

C

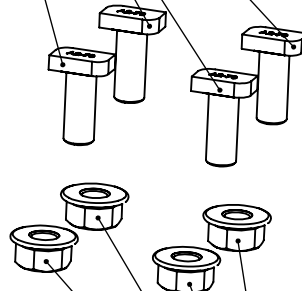
D

E

Art.-Nr. 1002387




Art.-Nr. 1002284



Art.-Nr. 1000043

F

08				Datum	Name
07			Erstellt	13.11.2018	M.Preiß
06			Freigegeben		
05			Material:		
04			Oberfläche:		
03			Gewicht:	g	Maßstab: 1:5
02					
01	xxx	xxx	xxx	 K2 Systems GmbH Industriestr. 18 71272 Renningen 07159/42059-0	
Index	Änderung	Datum	Name		

Benennung:		Datenblatt RailConnector CrossRail36	
Art.-Nr.:		1002389	A4
Zng.-Nr.:		Alle Maße in mm	
Tolerierung ISO 8015		Blatt 1 von 1	

Diese Zeichnung ist Eigentum der K2 Systems GmbH. Sie ist urheberrechtlich geschützt und darf nur mit ausdrücklicher Genehmigung vervielfältigt oder an Dritte weitergegeben werden!