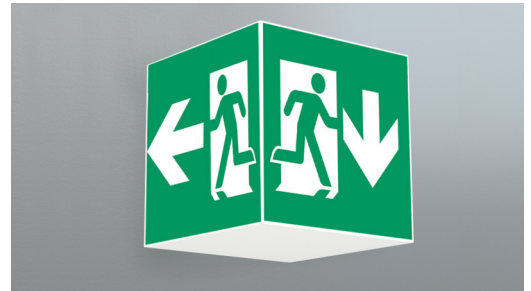




Rettungszeichenleuchte Art.-Nr.: WGW013WL

Durch die Würfelform ist diese Kunststoffleuchte von vier Seiten gut erkennbar. So ist sie ideal für Anwendungen bei Wegkreuzungen, wie z.B. in Kaufhäusern mit Regalgängen. Planungssicherheit wird durch logisch vorgegebene aufgedruckte Piktogramme geboten. LED-Rettungszeichenleuchte nach DIN EN 60598-1, DIN EN 60598-2-22, DIN EN 7010 und DIN EN 1838.



TECHNISCHE DATEN

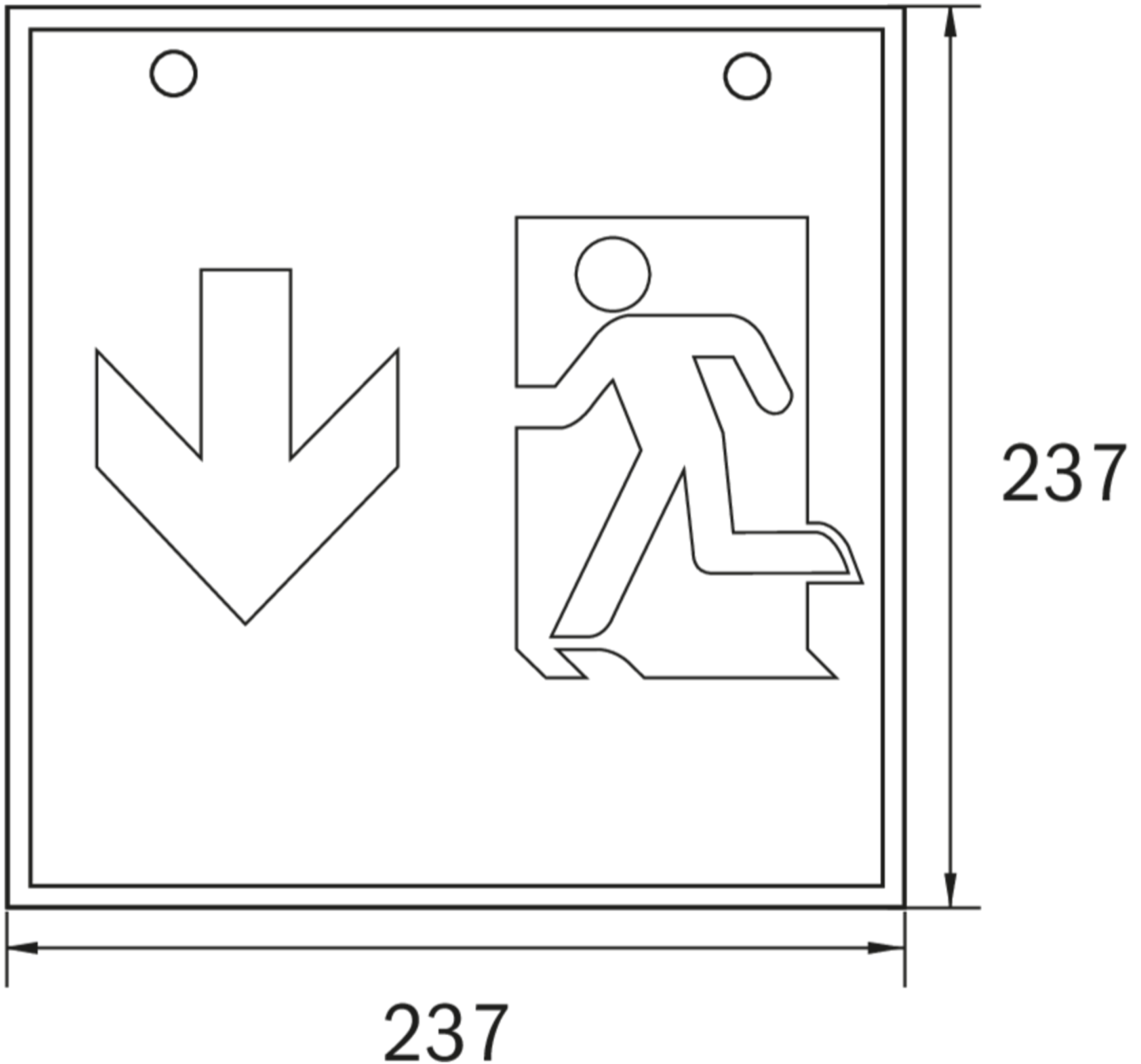
Leuchtentyp	Rettungszeichenleuchte
Montageart	Wandanbau
Erkennungsweite	46 m
Piktogramm	Set
Leuchtmittel	LED
Gehäusematerial	Metall
Farbe	RAL 9003
Schutzart IP	20
Schlagfestigkeitsgrad IK	≥ 3
Schutzklasse	1
Versorgung	Einzelbatterie
Überwachung	WL - Wireless Professional
Überbrückungszeit	3 h
Batterie	12V/0,8Ah NiMH
Betriebsart	DS/BS
Eingangsspannung AC	230 V
Eingangsfrequenz Hz	50 / 60 Hz
Eingangsspannung DC	- V
Leistung max.	7,5 W
Leistung DS	7,5 W
Leistung BS	3,6 W
Umgebungstemp. DS	-5 °C / 40 °C
Umgebungstemp. BS	-5 °C / 40 °C
Länge	237 mm



Breite	237 mm
Höhe	237 mm
Gewicht	1.49 kg
Gewicht inkl. Verp.	1.63 kg
Anschlussquerschnitt	2.5 mm
Schalteingang L'	Ja
Notlichtblockierung	Nein
Batterieanschluss	Klemme
Dimmfunktion	Ja
Lichtstrom Netz	150 lm
Lichtstrom Not	150 lm
Zolltarifnummer	94056120
Ursprungsland	Deutschland
EAN	4260659564155



TECHNISCHE ZEICHNUNG



ZUBEHÖR

WKO - Kettenösen - Set für Würfel