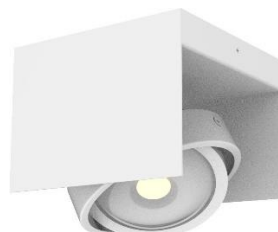


gemäß EU-Verordnung Nr. 2019/2015

*ambiente*



**Artikel-Nr.: MT67033**  
**LED-Deckenaufbauleuchte Weiß**  
**MEGATRON PRO CARDANO 7W/927**  
**EAN-Code: 4020856670338**



reddot winner 2023  
lighting design



Allgemeine Eigenschaften

Lichtquelle enthalten?	Ja
Lichtquelle austauschbar?	Ja
Bemessungslebensdauer	L70B50 50.000 h
Betriebstemperaturbereich	-20 bis +40° C
Schaltzyklen	>40.000x
Drehbar	Ja(300°)
Schwenkbar	Nein
Anschlussart	L/N/PE
Material	Metall/PC

Produktabmessungen

Leuchte:

Länge	150 mm
Breite	150 mm
Höhe	110 mm
Gewicht	1040 g

Lichtquelle (MT67082):

Durchmesser	112 mm
Höhe	38 mm
Gewicht	150 g

Elektrische Kenndaten

Spannung	220-240 V
Netzfrequenz	50 Hz
Leistungsaufnahme	7,0 W
Bemessungsleistungsaufnahme	7,0 W
Gewichteter Energieverbrauch	7 kWh/1.000 h
Elektrischer Leistungsfaktor	$\lambda > 0,9$
Dimmbar?	Ja
Zündzeit	< 0,5 s
Anlaufzeit <sup>1</sup>	sofort voller Lichtstrom
Äquivalenz-Leistung <sup>2</sup>	N/A

Lichttechnische Eigenschaften

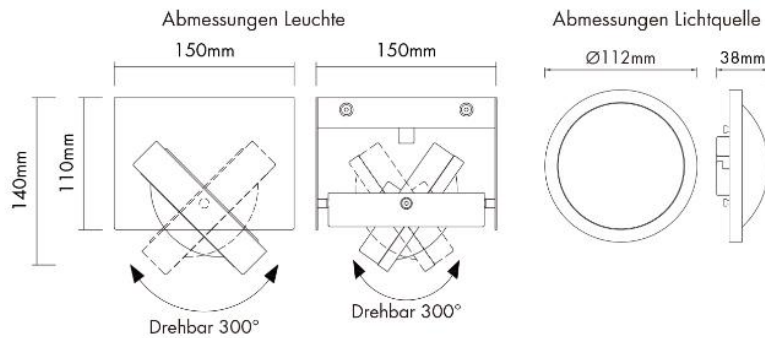
Farbkennung	927
Lichtfarbe	Warmweiß
Farbtemperatur	2700K
Farbwiedergabe	Ra 90
Nennlichtstrom	500 lm
Bemessungsnutzlichtstrom	470 lm
Bemessungsspitzenlichtstärke	260 cd
Feldwinkel	90°
Lampenlichtstromerhalt <sup>3</sup>	70 %
Farbkonsistenz SDCM	≤ 6

Die Eigenschaften gelten für die z. Zt. auf Lager vorhandenen Versionen.  
 Im Handel befindliche Lagerware desselben Modells kann abweichen!  
 Technische Daten können ohne Vorankündigung geändert werden. Irrtümer vorbehalten.

© März 2014  
 IDV Import- und Direkt-Vertriebsges.mBH  
 Alle Rechte vorbehalten.

gemäß EU-Verordnung Nr. 2019/2015

## Abmessungsskizze



## Hinweise und Empfehlungen

### **Empfehlung für die Entsorgung der Leuchte**

<http://www.megatron-licht.eu/idv-gmbh/recycling/index.html>

### **Dimmerempfehlung**

<http://www.megatron-licht.eu/downloads/megatron-dimmerliste/index.html>

### **Schutzart**

IP20

### **Schutzklasse**

Klasse 1

## Lichtspektrum

