

PYRA BLITZSCHALLGEBER 101 dB(A) / 5/10 J PY X-MA-05 / PY X-MA-10



- Sicherer; eine fehlerhafte Montage ist praktisch ausgeschlossen.
- Schneller; deutlich kürzere Montagezeiten.
- Sparsamer; größtmöglicher Signalisierungsbereich durch effektive Xenon-Technologie.
- Montagemöglichkeit über Außenlaschen oder innenliegende Bohrungen.
- 4 verschiedene Blitzfrequenzen über DIP-Schalter wählbar.
- Elektronische Konstantstrom-Regelung bei 24-V-AC/DC-Geräten zur Vermeidung von Lastschwankungen.
- Standardmäßig mit Einschaltstromreduzierung und Unterspannungserkennung.
- Blitzleuchten können untereinander synchronisiert betrieben werden.
- Getrennte Ansteuerung von Leuchte und Schallgeber möglich.



Schutzart



schlagfestes Gehäuse



Betriebs-
temperatur



Garantie



PRODUKT PY X-MA-05

DATEN

Funktionsbereich	187–255 V	90–135 V	AC: 18–30 V / DC: 10–57 V
	AC 50 60 Hz	AC 50 60 Hz	AC 50 60 Hz / DC
Nennstromaufnahme ¹	70–75 mA	120–140 mA	AC: 310 mA DC: 280 mA @ 24 V

PRODUKT PY X-MA-10

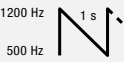

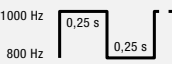



DATEN

Funktionsbereich	187–255 V	90–135 V	10–57 V
	AC 50 60 Hz	AC 50 60 Hz	DC
Nennstromaufnahme ¹	160–165 mA	250–270 mA	540 mA @ 24 V

PRODUKT	PY X-MA-05	PY X-MA-10	
Schalldruckpegel	101 dB(A)		
Schalldruckpegel @DIN-tone	99 dB(A)		
Schalldruckpegelreduzierung	max. -20 dB über Potentiometer		
Tonarten	8		
Blitzenergie und Blitzfrequenz	5 J @ 0,1 0,5 0,75 1 Hz	10 J @ 0,1 0,5 0,75 1 Hz	
Lichtstärke (DIN 5037) ²	56 cd	149 cd	
Betriebstemperatur	-40 °C ... +55 °C		
Lagertemperatur	-40 °C ... +70 °C		
Relative Feuchte	90 %		
Schutzart nach EN 60529	IP 66		
Schutzklasse	II		
Lebensdauer der Blitzröhre	nach 8.000.000 Blitzen noch 70 % Lichtemission		
Material	Basisteil	PC / ABS, RAL 3000 (feuerrot) / RAL 7035 (lichtgrau)	
	Haube Blitzleuchte	Polycarbonat (PC)	
Kabeleinführung	2x M20 seitlich, 1 x M20 unten		
Dichtbereich Kabeleinführung	6–13 mm		
Anschlussklemmen	2,5 mm ² feindrähtig, AWG 16		
Gewicht	AC	620 g	660 g
	AC/DC	560 g	580 g

¹ Stromaufnahme abhängig von Betriebsspannung und Tonart

² bei Haubenfarbe klar

TONARTENTABELLE					
NR.	BESCHREIBUNG		NR.	BESCHREIBUNG	
2	Sägezahn, DIN-Ton 33404-3 Deutschland (Notsignal), PFEER PTAP	1200 Hz 500 Hz 	160	Dauerton (Horn)	110 Hz — —
9	Ansteigender Ton, Feuealarm, UK BS5839-1	970 Hz 800 Hz 1 s 	161	Dauerton	3000 Hz — —
131	Wechselton, UK BS5839-1 (Feuealarm, Bahnübergang)	1000 Hz 800 Hz 0,25 s 0,25 s 	162 ¹	Unterbrochener Ton	3000 Hz 0,5 s 0,5 s 
			163	Unterbrochener Ton	3000 Hz 25 ms 25 ms 
			164	Ansteigender Ton	2850 Hz 143 ms 2400 Hz 

¹ Werkseinstellung

OPTIONEN/ZUBEHÖR

Flächen-
dichtung

Plombier-
stopfen

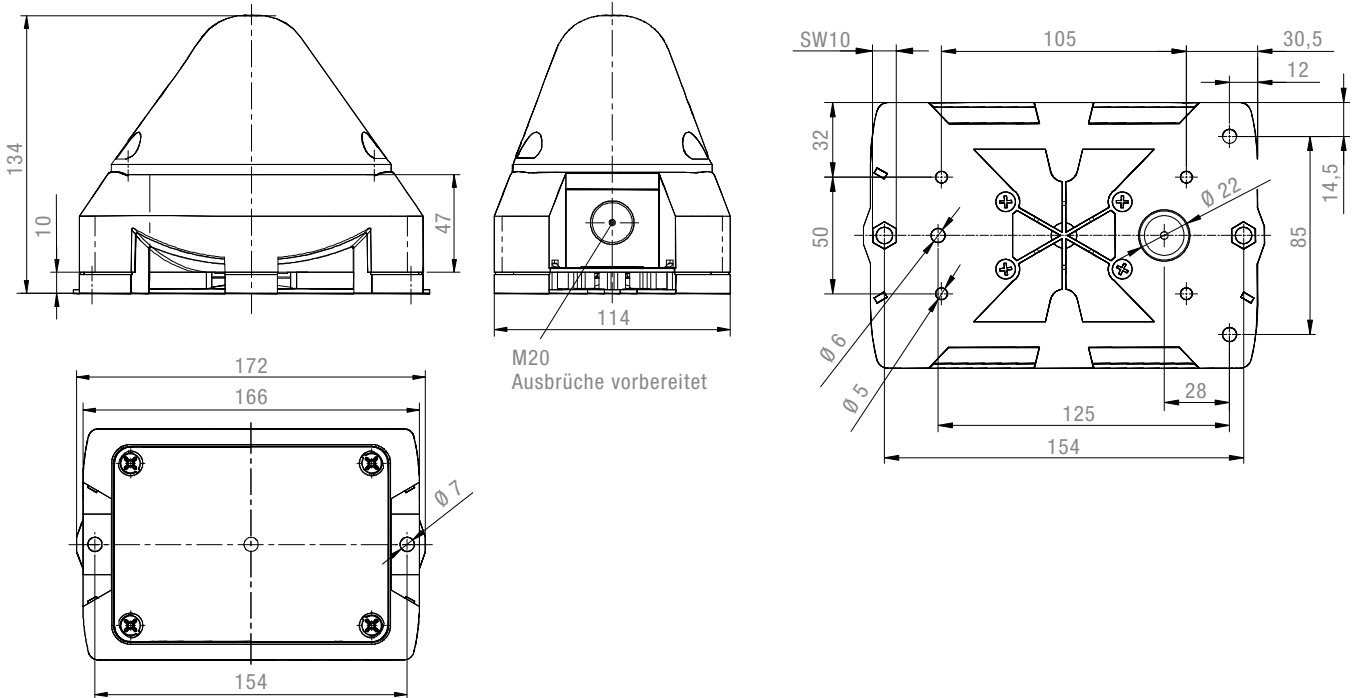


ARTIKEL-NR.		PY X-MA-05			PY X-MA-10		
GEHÄUSEFARBE	HAUBENFARBE	230 V AC	115 V AC	24 V AC/DC	230 V AC	115 V AC	24 V DC
●	/	21554101000	21554151000	21554811000	21555101000	21555151000	21555811000
●	●	21554103000	21554153000	21554813000	21555103000	21555153000	21555813000
●	●	21554105000	21554155000	21554815000	21555105000	21555155000	21555815000
●	/	21554101055	21554151055	21554811055	21555101055	21555151055	21555811055
●	●	21554103055	21554153055	21554813055	21555103055	21555153055	21555813055
●	●	21554105055	21554155055	21554815055	21555105055	21555155055	21555815055

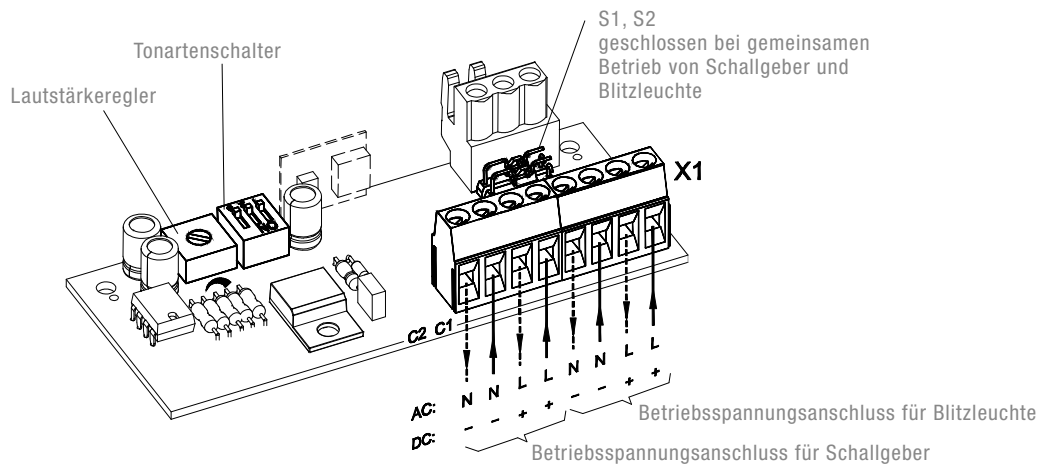
Artikelnummern weiterer Spannungen und Ausführungen auf Anfrage.

OPTIONEN/ZUBEHÖR		
ARTIKEL-NR.		PY X-MA-05 PY X-MA-10
Flächendichtung	Zur Abdichtung zur Montagefläche der Schallgeber, wenn z. B. die Kabelführung von hinten vorgenommen wird.	28111500000
Plombierstopfen (4er Pack)	Zur Verplombung der Verschlusselemente der PYRA-Geräte nach der Installation, um eine Manipulation der Geräte zu vermeiden.	28300000002

ABMESSUNGEN



ANSCHLUSSBILDER



NORMENKONFORMITÄT

Die akustischen Parameter stehen in Übereinstimmung mit der europäischen Norm DIN EN ISO 7731; "Ergonomie – Gefahrensignale für öffentliche Bereiche und Arbeitsstätten – Akustische Gefahrensignale". Die Forderung nach einem akustischen Gefahrensignal findet sich in den harmonisierten Normen: EN 60204-1 Elektrische Ausrüstung von Maschinen EN 60825-1 Strahlensicherheit von Lasereinrichtungen identisch mit IEC 825 und DIN-VDE 0837