

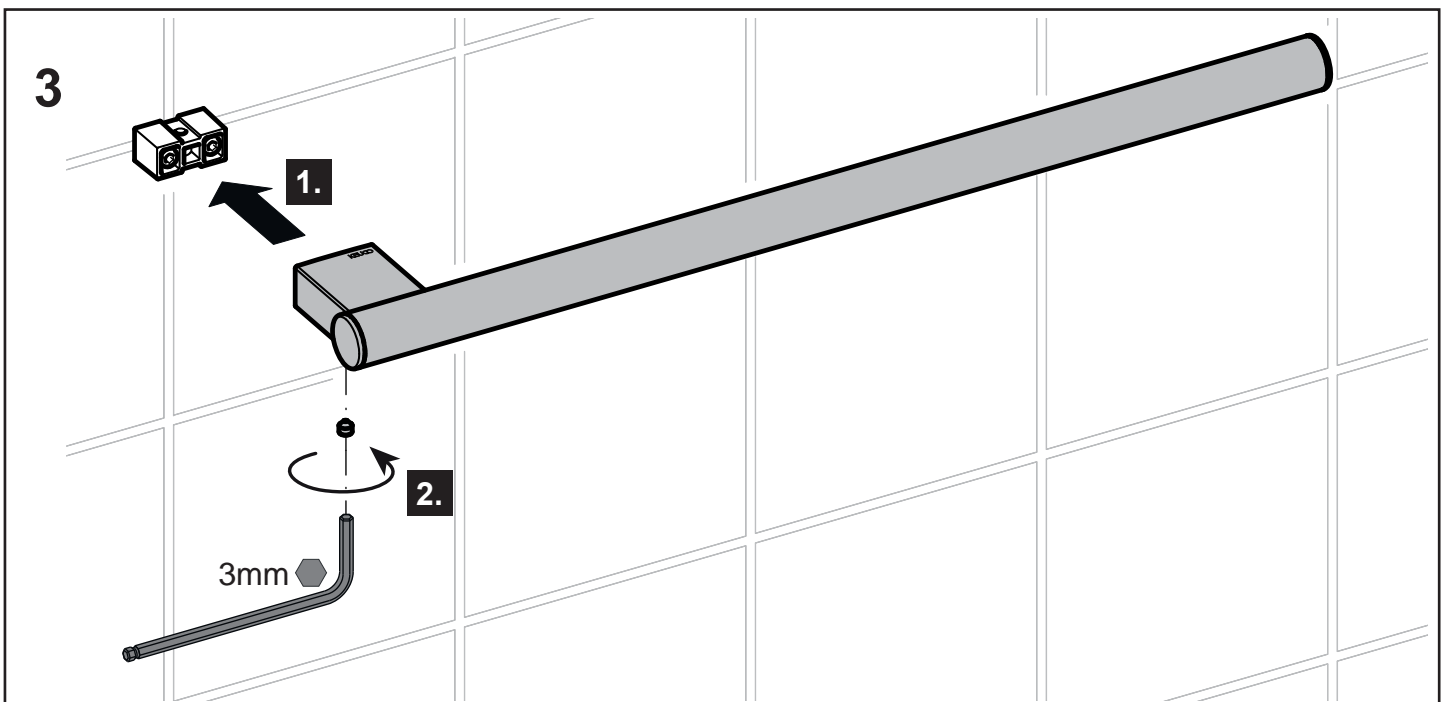
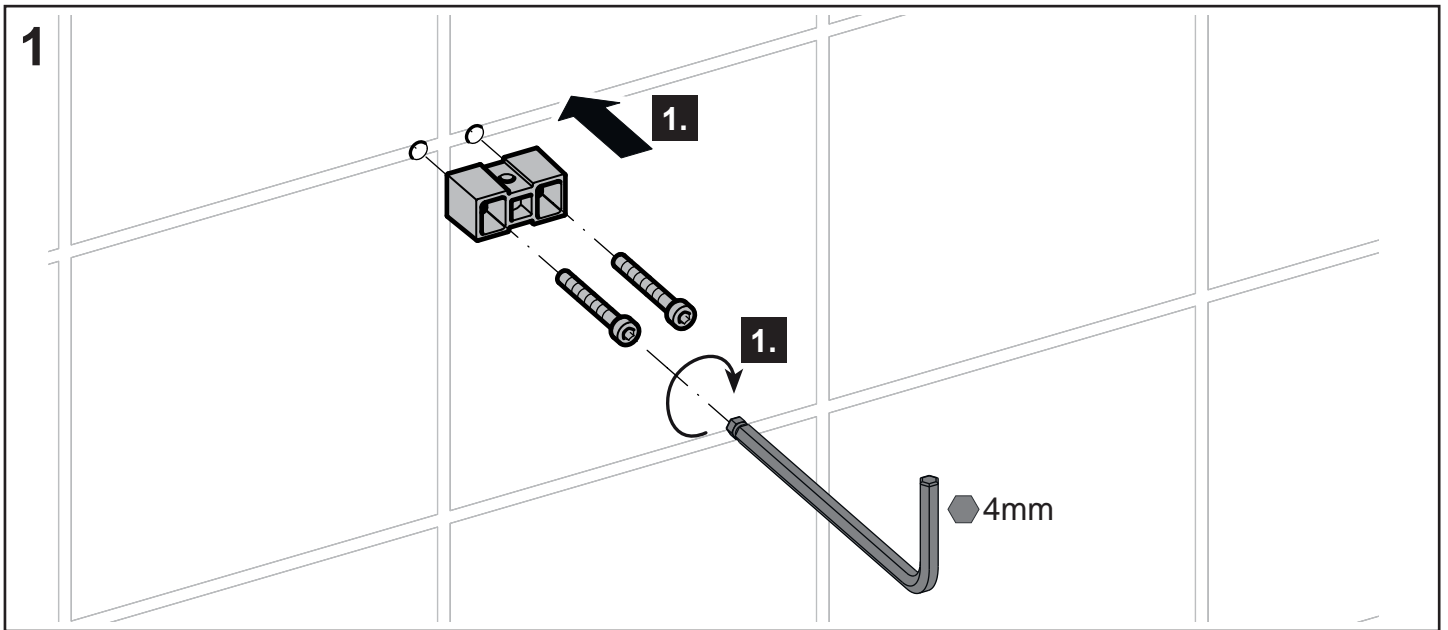
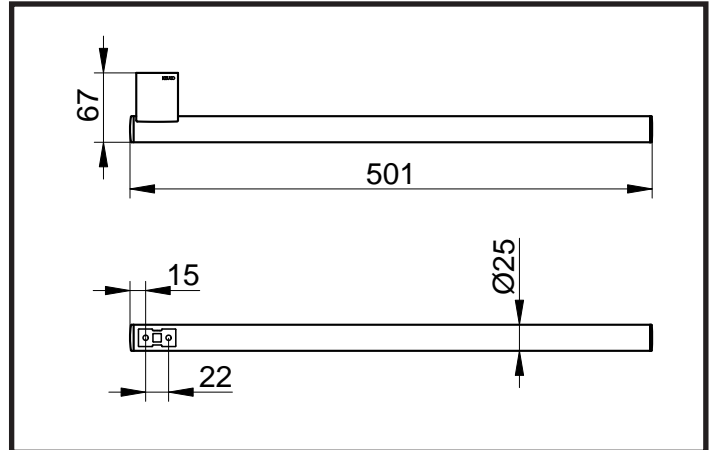
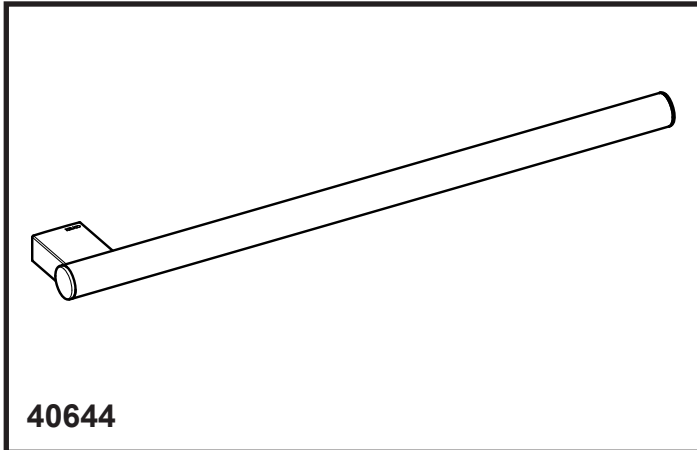
DE Montageanleitung

NL Montagehandleiding

IT Istruzioni per l'installazione

EN Mounting instruction

FR Instructions d'installation



DE **Wichtige Informationen, bitte unbedingt lesen!**

Allgemeine Garantiebedingungen

Sehr geehrter Kunde,

bitte beachten Sie die allgemeinen Geschäftsbedingungen der ETHERMA Elektrowärme GmbH. Bei Garantiefällen gelten die landesspezifischen Rechtsansprüche, die Sie bitte direkt gegenüber Ihrem Händler geltend machen.

Allgemeine Hinweise

- Diese Anleitung gibt wichtige Hinweise für die Sicherheit, die Installation, den Gebrauch und die Wartung des Geräts. Bitte lesen Sie die in dieser Anleitung aufgeführten Informationen daher sorgfältig durch.
- Der Hersteller haftet nicht, wenn die nachstehenden Anweisungen nicht beachtet werden. Die Geräte dürfen nicht missbräuchlich, d. h. entgegen der vorgesehenen Verwendung, benutzt werden.
- Die Verpackung Ihres ETHERMA Produkts besteht aus recycelbaren Werkstoffen.
- Diese Anleitung muss sorgfältig aufbewahrt und bei Besitzerwechsel dem neuen Eigentümer übergeben werden.

EN **Important information, please read!**

Terms of Guarantee

Dear customer!

Please note the general terms and conditions of ETHERMA Elektrowärme GmbH. In the case of warranty cases, the country-specific legal claims apply, which you must assert directly against your dealer.

General information

- These instructions provide important information on safety, installation, use and maintenance of the device. Please read the information provided in these instructions carefully and keep for reference in case you will have questions at a later occasion.
- The manufacturer shall not be held liable if these instructions are not complied with. Devices may not be used improperly, i. e. for purposes other than the intended use.
- The packaging of your high-quality product is made from recyclable materials.
- These instructions must be kept safe and transferred to the new owner in case of a change in ownership.

NL **Belangrijke informatie, zorgvuldig doorlezen!**

Algemene Garantievoorwaarden

Neemt u onze garantievoorwaarden van ETHERMA Elektrowärme GmbH in acht. De lokale wettelijke garantievoorwaarden dienen in acht genomen te worden. Voor garantiegevallen dient u contact op te nemen met de verkoper of distributeur.

Algemene informatie

- Deze handleiding geeft belangrijke aanwijzingen voor veiligheid, installatie, het gebruik en het onderhoud van de panelen. Lees de handleiding zorgvuldig door.
- De fabrikant wijst elke aansprakelijkheid af als de volgende richtlijnen niet opgevolgd worden. De panelen mogen niet anders gebruikt worden dan waarvoor deze ontworpen zijn.

- De verpakking van de product is gemaakt van recyclebare grondstoffen.
- Deze handleiding moet zorgvuldig bewaarden worden en overgedragen worden aan eventueel nieuwe (huis) eigenaren.

FR **Informations importantes, à lire impérativement!**

Conditions de Garantie Générales

Cher client,

veuillez prendre note de los conditions de garantie générales de ETHERMA Elektrowärme GmbH. En cas de réclamation, les droits juridiques spécifiques au pays s'appliquent, droits que vous pourrez faire valoir directement auprès de votre revendeur.

Informations générales

- Ce manuel fournit des informations importantes pour la sécurité, l'installation, l'utilisation et la maintenance de l'équipement. Veuillez lire attentivement les informations contenues dans ce manuel.
- Le fabricant ne sera pas responsable si les instructions suivantes ne sont pas suivies. Les appareils ne doivent pas être utilisés de manière inappropriée, c'est-à-dire contrairement à l'usage prévu.
- L'emballage de votre produit de haute qualité est fabriqué à partir de matériaux recyclables.
- Ce guide doit être remis soigneusement conservé et remis au nouveau propriétaire lors du changement de propriétaire.

IT **Informazioni importanti! Assicurarsi di leggerle!**

Condizioni generali di garanzia

Caro cliente,

si prega di notare i termini e le condizioni di ETHERMA Elektrowärme GmbH. In caso di casi di garanzia, si applicano le rivendicazioni legali specifiche del paese, che è necessario far valere direttamente contro il proprio rivenditore.

Informazioni generali

- Questo manuale fornisce importanti istruzioni per la sicurezza, l'installazione, l'uso e la manutenzione del dispositivo. Si prega di leggere attentamente le informazioni contenute in questo manuale.
- Il produttore non sarà responsabile se le seguenti istruzioni non vengono seguite. I dispositivi non devono essere offensivi, i. contrariamente all'uso previsto.
- La confezione del tuo prodotto ETHERMA è realizzata con materiali riciclabili.
- Questa guida devono essere attentamente conservate e consegnate al nuovo proprietario quando si cambia proprietà.

ETHERMA
Elektrowärme GmbH

Landesstraße 16
A-5302 Henndorf

Tel: +43 [0] 6214 | 76 77

Fax: +43 [0] 6214 | 76 66

Web: www.etherma.com

Mail: office@etherma.com