

socle de prise tableau domestique, droit pour systèmes de distribution stationnaires avec protection accrue contre les contacts, - système belge/français, plastron 75x75

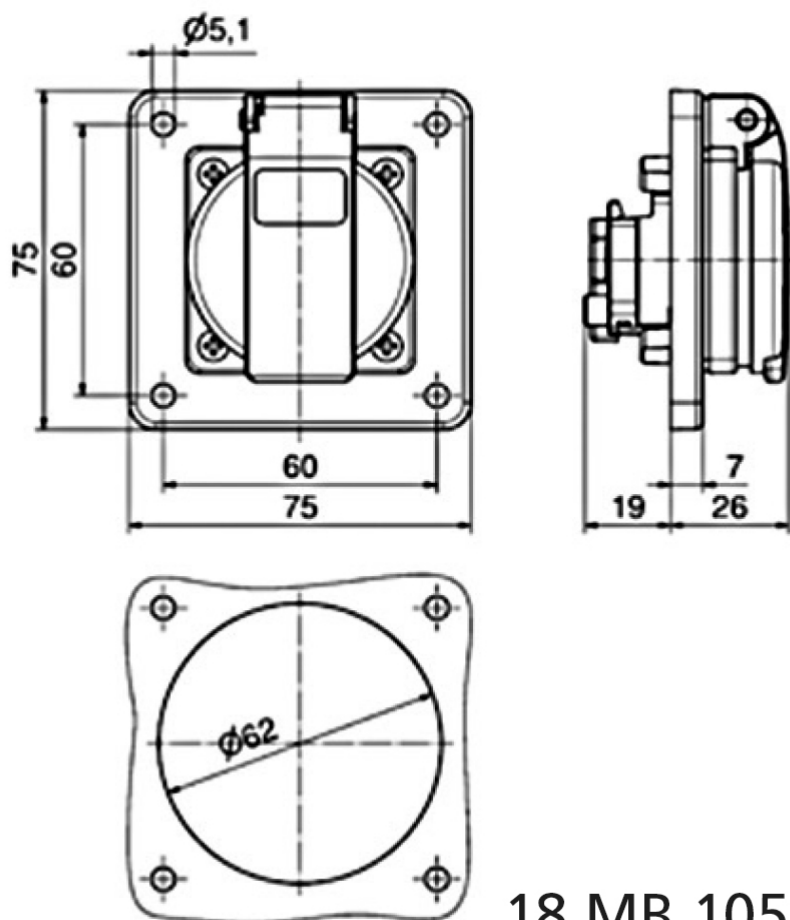
Description de l'article	
Référence	7112109
EAN	4024941939478
Groupe de produits	socle de prise tableau domestique, système belge/français Quick-Connect contact mâle sans vis
Intensité	16A
Nombre de pôles	3p
Disposition des phases	2P+PE
Tension	250V
Fréquence	courant alternatif (CA)
Indice de protection	IP54
Code couleur	bleu
Couleur de l'appareil	boîtier bleu RAL 5015, couv. rabatt. bleu RAL 5015
Connectique	borne sans vis
Section maximale des conducteurs	4,0 mm ²
Hauteur de l'appareil en mm	75mm
Largeur de l'appareil en mm	75mm
Profondeur de l'appareil en mm	45mm

Description de l'article	
Dimension verticale du plastron en mm	75mm
Dimension horizontale du plastron en mm	75mm
Écartement vertical entre les trous de perçage en mm	60mm
Écartement horizontal entre les trous de perçage en mm	60mm
Matériau du boîtier	polyamide
Contacts	le porte-contacts est en polyamide, les contacts sont en laiton nickelé

Autres caractéristiques techniques	
	La connexion se fait à l'arrière, Avec broche de terre système belge/français, Avec protection accrue des contacts (shutter)

Données logistiques	
Poids unitaire	0.092 Kg / null
Type d'emballage	null
Contenu	1 ST
EAN	4024941939478
Longueur	45 mm
Largeur	75 mm
Hauteur	75 mm
Poids	0,093 kg
Volume	253,125 ccm

Données logistiques	
Type d'emballage	null
Contenu	20 ST
EAN	4024941323574
Longueur	275 mm
Largeur	175 mm
Hauteur	137 mm
Poids	1,965 kg
Volume	5 737,5 ccm



18 MB 105